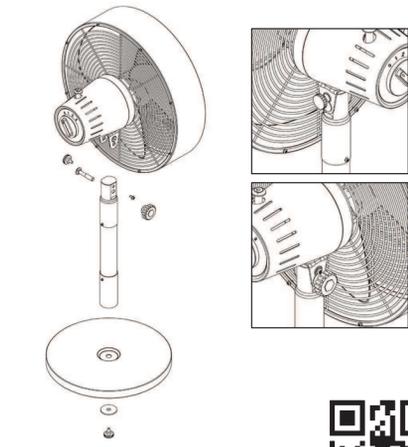




- EN | Instruction manual
- NL | Gebruiksaanwijzing
- FR | Mode d'emploi
- DE | Bedienungsanleitung
- ES | Manual de usuario
- PT | Manual de utilizador
- IT | Manuele utente
- SV | Bruksanvisning
- PL | Instrukcja obsługi
- CS | Návod na použití
- SK | Návod na použitie

VE-5927
VE-5928
VE-5929

PARTS DESCRIPTION / ONDERDELENBESCHRIJVING / DESCRIPTION DES PIÉCES / TEILEBESCHREIBUNG / DESCRIPCION DE LAS PIEZAS / DESCRICÃO DOS COMPONENTES / DESCRIZIONE DELLE PARTI / BESKRIVNING AV DELAR / OPIS CZĘŚCI / POPIS SOUČÁSTÍ / POPIS SOUČASTI



WWW.TRISTAR.EU

Tristar Europe B.V. | Swardenstraat 65
5048 AV Tilburg | The Netherlands



- To urządzenie zaprojektowano do użycia w domu oraz w celu podobnych zastosowań w miejscach takich jak:
 - Pomieszczenia kuchenne w sklepach, biurach i innych miejscach pracy.
 - Przez klientów w hotelach, motelach i innych ośrodkach tego typu.
 - Ośrodki oferujące noclegi ze śniadaniem.
 - Gospodarstwa rolne.

Zużytych produktów elektrycznych nie należy wyrzucać razem z odpadami domowymi. Oddawaj odpady do recyklingu w odpowiednich zakładach utylizacji odpadów. Aby uzyskać informacje dotyczące recyklingu, skontaktuj się z lokalnym urzędem lub sklepem.

Uniwersalny symbol, logo lub ikona recyklingu to uznawany na całym świecie symbol stosowany do oznaczania materiałów nadających się do recyklingu. Symbol recyklingu jest dostępny w domenie publicznej i nie jest znakiem towarowym.

Produkt i materiały opakowaniowe nadają się do recyklingu, pod warunkiem rozszerzenia odpowiedzialności producenta. Wyrzucaj je oddzielnie, stosując się do przedstawionych symboli na opakowaniu, aby lepiej przetwarzać odpady. Logo Tristar obowiązuje tylko we Francji.

Oddzielna utylizacja / Sprawdź przepis lokalne.

Zielony Punkt jest zastrzeżonym znakiem towarowym firmy Der Grüne Punkt - Duales System Deutschland GmbH i jest chroniony jako znak towarowy na całym świecie. Logo może być używane wyłącznie przez klientów DSD GmbH posiadających ważną umowę o korzystaniu ze znaku towarowego lub przez zaangażowane firmy zajmujące się gospodarką odpadami na terenie Republiki Federalnej Niemiec. Dotyczy to również reprodukcji logo przez osoby trzecie w słowniku, encyklopedii lub elektronicznej bazie danych zawierającej podręcznik.

Ten produkt spełnia wymagania zgodności z odpowiednimi europejskimi przepisami lub dyrektywami.

- OPIS CZĘŚCI**
1. Przycisk do regulacji prędkości
 2. Przycisk pracy obrotowej
 3. Wentylator

- PRZED PIERWSZYM UŻYCIEM**
- Urządzenie i akcesoria należy wyjąć z pudełka. Usunąć urządzenie naklejki, folię ochronną lub elementy plastikowe.
 - Urządzenie umieścić na odpowiedniej, płaskiej powierzchni i zapewnić minimum 10 cm wolnej przestrzeni wokół urządzenia. Urządzenie to nie jest przystosowane do montażu w szafce lub do użytkowania na wolnym powietrzu.
 - Put the power cable into the socket. (Note: Make sure the voltage which is indicated on the device matches the local voltage before connecting the device. Voltage 220V-240V ~ 50-60Hz).
 - Zachowaj ostrożność, montując ostrza (mogą być ostre).

- UŻYTKOWANIE**
- Ustawić przycisk do regulacji prędkości w odpowiednim położeniu.
 - Aby wprawić głowicę wentylatora w ruch obrotowy, należy wcisnąć przycisk pracy obrotowej.
 - Aby zatrzymać ruch obrotowy głowicy wentylatora, należy podnieść przycisk pracy obrotowej.
 - Głowicę wentylatora można podnieść lub opuścić poprzez odkręcenie przycisku regulacyjnego, ustawienie wentylatora pod odpowiednim kątem, a następnie dokręcenie pokrętki w celu zamocowania wentylatora w ustawionym położeniu.

CZYSZCZENIE I KONSERWACJA

- Urządzenie należy czyścić wilgotną ściereczką. Nigdy nie używać ostrych i ściernych środków czyszczących, druciaka lub wetny stałowej, które mogły uszkodzić urządzenie.
- Nigdy nie zanurzać urządzenia w wodzie ani żadnym innym płynie. Urządzenie nie nadaje się do mycia w zmywarce do naczyń.

- GWARANCJA**
- Na produkt udzielana jest 24-miesięczna gwarancja. Gwarancja jest ważna, jeśli produkt jest używany zgodnie z instrukcjami oraz w celu, do jakiego jest on przeznaczony. Dodatkowo należy przesłać oryginalne potwierdzenie zakupu (faktura, dowód sprzedaży lub paragon) wraz z datą zakupu, nazwą sprzedawcy oraz numerem pozycji, określonym dla tego produktu.
 - Szczegółowe warunki gwarancji podane są na naszej stronie serwisowej: www.service.tristar.eu

ŚRODOWISKO

Po zakończeniu eksploatacji urządzenia nie należy wyrzucać go wraz z odpadami domowymi. Urządzenie to powinno zostać zutylizowane w centralnym punkcie recyklingu domowych urządzeń elektrycznych i elektronicznych. Ten symbol znajdujący się na urządzeniu, w instrukcjach użytkowania i na opakowaniu oznacza ważne kwestie, na które należy zwrócić uwagę. Materiały, z których wytworzono to urządzenie, nadają się do przetworzenia. Recykling zużytych urządzeń gospodarstwa domowego jest znaczącym wkładem użytkownika w ochronę środowiska. Należy skontaktować się z władzami lokalnymi, aby uzyskać informacje dotyczące punktów zbiórki odpadów.

Wsparcie
Wszelkie informacje i części zamienne są dostępne na stronie service.tristar.eu.

CS Návod k použití

BEZPEČNOST

- Tento spotřebič mohou osoby starší 8 let a lidé se sníženými fyzickými, smyslovými nebo mentálními schopnostmi či nedostatkem zkušeností a znalostí používat, pouze pokud jsou pod dohledem nebo dostali instrukce týkající se bezpečného použití přístroje a rozumí možným rizikům. Děti si nesmí hrát se spotřebičem. Čištění a údržba by neměla být prováděna dětmi bez dohledu.
- Při ignorování bezpečnostních pokynů nemůže být výrobce odpovědný za případná poškození.

- Pokud je napájecí kabel poškozen, musí být vyměněn výrobcem, jeho servisním zástupcem nebo podobně kvalifikovanou osobou, aby se předešlo možným rizikům.
- Nikdy spotřebič nepřeházejte tažením za přírodní šňůru a ujistěte se, že se kabel nemůže zamotat.
- Spotřebič musí být umístěn na stabilním a rovném povrchu.
- Uživateli nesmí nechat spotřebič bez dozoru, pokud je připojen k napájení.
- Tento spotřebič lze použít pouze v domácnosti za účelem, pro který byl vyroben.
- Abyste se ochránili před elektrickým výbojem, neponořujte napájecí kabel, zástrčku či spotřebič do vody či jiné tekutiny.
- Nikdy nestrkejte prsty ani žádný předmět do vzduchového výstupu. Obzvláště upozorněte na tato nebezpečí dětí.
- Jednotku nepoužívejte:
 - v blízkosti zdrojů ohně;
 - na místech vystavených přímému slunečnímu záření;
 - na místech, kde hrozí postříkání vodou; v blízkosti vany, sprchy nebo bazénu.
- **VAROVÁNÍ:** Během používání ani po použití neobmotávejte kabel kolem hlavní části spotřebiče.
- **VAROVÁNÍ:** Nesprávné použití spotřebiče může mít za následek zranění osob.
- Tento spotřebič je určený k použití v domácnosti a k podobnému používání, jako například:
 - kuchyňky personálu v obchodech, kancelářích a na jiných pracovištích.
 - Klienty v hotelích, motelech a jiných ubytovacích zařízeních.
 - V penzionech.
 - Na statcích a farmách.

Elektroodpad by se neměl likvidovat společně s domovním odpadem. Máte-li k tomu možnost, třídte prosím odpad. Informace o recyklaci získáte na místním úřadě nebo v místním obchodě.

Univerzální symbol recyklace, logo nebo ikona je mezinárodně uznávaný symbol používaný k označení recyklovatelných materiálů. Symbol recyklace je veřejně dostupný a není ochranným známkou.

V rámci rozšířené zodpovědnosti výrobce lze produkt i obalové materiály recyklovat. V zájmu efektivnějšího nakládání s odpadem je likvidujte zvlášť podle symbolů na balení. Logo Tristar platí pouze ve Francii.

Separovaný sběr / Ověřte si pokyny místních orgánů.

Zelená tečka je registrovaná ochranná známka Der Grüne Punkt – Duales System Deutschland GmbH a je celosvětově chráněna jako ochranná známka. Logo mohou používat pouze zákazníci společnosti DSD GmbH, kteří mají platnou smlouvu o používání ochranné známky, nebo společnosti zabývající se nakládáním s odpady na území Spolkové republiky Německo. Platí to i pro reprodukcii loga třetími stranami ve slovnících, encyklopediích nebo elektronicznych databázích obsahujících referenční příručky.

Tento výrobek splňuje požadavky na shodu s platnými evropskými předpisy nebo směrnice.

POPIS SOUČÁSTÍ

1. Knoflík nastavení rychlosti
2. Knoflík vibrace
3. Ventilátor

- PŘED PRVNÍM POUŽITÍM**
- Spotřebič a příslušenství vyjměte z krabice. Ze spotřebiče odstraňte nálepky, ochrannou fólii nebo plast.
 - Umístěte spotřebič na rovný stabilní povrch a zajistěte minimálně 10 cm volného prostoru kolem spotřebiče. Tento spotřebič není vhodný pro instalaci do skříně nebo pro venkovní použití.
 - Put the power cable into the socket. (Note: Make sure the voltage which is indicated on the device matches the local voltage before connecting the device. Voltage 220V-240V ~ 50-60Hz).
 - Při instalaci lopatek buďte opatrní (lopátky mohou být ostré).

POUŽITÍ

- Knoflík nastavení rychlosti nastavte do požadované polohy.
- Chcete-li spustit vibraci hlavy ventilátoru, stlačte dolů knoflík vibrace.
- Chcete-li zastavit vibraci hlavy ventilátoru, vytáhněte knoflík vibrace.
- Hlavu ventilátoru lze nastavit směrem nahoru nebo dolů. Chcete-li to provést, povolte nastavovací knoflík, nastavte ventilátor do požadovaného úhlu a utažením nastavovacího knoflíku jej zajistíte.

ČIŠTĚNÍ A ÚDRŽBA

- Očistěte spotřebič zvnějšku měkkým vlhkým hadříkem. Nepoužívejte abrazivní a agresivní čisticí prostředky ani drátěnku, mohlo by dojít k poškození zařízení.
- Zařízení nikdy neponořujte do vody ani jiné kapaliny. Zařízení není vhodné pro mytí v myčce.

ZÁRUKA

- Záruka na tento výrobek je 24 měsíců. Záruka je platná tehdy, když je produkt používán pro účely, pro něž byl vyroben. Navíc je třeba předložit originální doklad o koupi (fakturu, účtenku nebo doklad o koupi), na němž je uvedeno datum nákupu, jméno prodejce a výrobní číslo výrobku.
- Pro podrobnější informace o záruce, prosím, navštivte naše servisní internetové stránky: www.service.tristar.eu

PROSTŘEDÍ

Elektroodpad by se neměl likvidovat společně s domovním odpadem. Máte-li k tomu možnost, třídte prosím odpad. Informace o recyklaci získáte na místním úřadě nebo v místním obchodě.

Tento spotřebič by neměl být po ukončení životnosti vyhazován do domovního odpadu, ale musí být dovezen na centrální sběrné místo k recyklaci elektroniky a domácích elektrických spotřebičů. Symbol na spotřebiči, návod k obsluze a obal vás na tento důležitý problém upozorňují. Materiály použité v tomto spotřebiči jsou recyklovatelné. Recyklaci použitých domácích spotřebičů významně přispějete k ochraně životního prostředí. Na informace vztahující se ke sběrnému místu se zeptejte na místním obecním úřadě.

Podpora
Všechny dostupné informace a náhradní díly naleznete na [service.tristar.eu!](http://service.tristar.eu)

SK Používateľská príručka

BEZPEČNOST

- Tento spotřebič smejú deti staršie ako 8 rokov a osoby, ktoré majú znížené fyzické, senzorické alebo duševné schopnosti, alebo osoby bez patričných skúseností a/alebo znalostí používať, iba pokiaľ na nich dozerá osoba zodpovedná za ich bezpečnosť alebo ak ich táto osoba vopred poučí o bezpečnej obsluhu spotrebiča a príslušných rizikách. Deti sa nesmú hrať so spotrebičom. Čistenie a údržbu nesmú robiť deti, ak nie sú pod dohľadom dospelých osoby.
- V prípade ignorovania týchto bezpečnostných pokynov sa výrobca vzdáva akejkoľvek zodpovednosti za vzniknutú škodu.
- Ak je napájací kábel poškodený, musí ho vymeniť výrobca, jeho servisný technik alebo podobne kvalifikované osoby, aby sa zamedzilo nebezpečenstvu.
- Zariadenie nikdy nepremiestňujte za kábel a dbajte na to, aby sa kábel nestočil.
- Spotrebič je treba umiestniť na stabilnú, rovnú plochu.
- Používateľ nesmie nechať spotrebič bez dozoru, keď je pripojený k napájaniu.
- Tento spotrebič sa smie používať iba na špecifikované účely v domácom prostredí.
- Napájací kábel, zástrčku ani spotrebič neponárajte do vody ani do žiadnej inej kvapaliny, aby sa predišlo úrazu elektrickým prúdom.
- Nikdy nedávajte prsty ani iné predmety do vetracích otvorov. Špeciálne dbajte na varovanie detí pred týmito nebezpečenstvami.
- Jednotku nepoužívať:
 - v blízkosti zdrojov ohňa,
 - v oblasti vystavenej priamemu slnečnému svetlu,
 - v oblasti, kde je pravdepodobné ošpliechanie vodou,
 - v blízkosti kúpeľne, sprchy alebo bazénu.
- **VAROVANIE:** Kábel neovíjajte okolo hlavnej časti zariadenia, a to počas a ani po skončení používania.
- **VAROVANIE:** Pri nesprávnom používaní zariadenia môže dôjsť k zraneniam.
- Toto zariadenie je určené iba na používanie v domácnosti a na podobné účely a smie sa používať, napríklad:
 - V kuchynských kútoch vyhradených pre personál v obchodoch, kanceláriách a v iných profesionálnych priestoroch.
 - Smú ho používať klienti hotelov, motelov a iných priestorov, ktoré majú ubytovací charakter.
 - V turistických ubytovniach.
 - Na farmách.

Odpad z elektrických výrobkov sa nesmie likvidovať spolu s odpadom z domácnosti. Recyklujte, prosím, v príslušných zariadeniach. Informácie o recyklácii sú dostupné na miestnom úrade alebo v miestnej predajni.

Symbol univerzálnej recyklácie, logo alebo ikona je medzinárodné uznávaným symbolom, ktorý sa používa na označenie recyklovateľných materiálov. Symbol recyklácie spadá do verejnej oblasti a nie je ochrannou známkou.

Výrobok a obalové materiály sú recyklovateľné pod podmienkou rozšírenej zodpovednosti výrobcu. V záujme lepšieho spracovania odpadu ho zlikvidujte oddelene podľa znázornených symbolov na obale. Logo Tristar platí len vo Francúzsku.

Separovaný zber / Overte si pokyny vydané miestnou samosprávou.

The Green Dot je registrovanou obchodnou značkou Der Grüne Punkt – Duales System Deutschland GmbH a ako obchodná značka je celosvetovo chránená. Toto logo smú používať výlučne zákazníci spoločnosti DSD GmbH, ktorí majú platnú zmluvu o používaní ochranné známky, alebo spoločnosti zaoberajúce zaoberajú sa odpadovým hospodárstvom v rámci Spolkovej republiky Nemecko. To platí aj pre reprodukcii loga tretími stranami v slovníku, encyklopédii alebo elektronicznej databáze, ktorá obsahuje referenčný príručku.

Tento výrobok spĺňa požiadavky zhody podľa platných európskych predpisov alebo smerníc.

POPIS KOMPONENTOV

1. Regulator nastavenia rýchlosti
2. Tlačidlo otáčania
3. Ventilátor

PRED PRVÝM POUŽITÍM

- Spotřebič a příslušenstvo vyberte z obalu. Zo spotrebiča odstráňte nálepky, ochrannú fóliu alebo plastové vrecko.
- Zariadenie umiestnite na rovnú stabilnú plochu, pričom dbajte na to, aby okolo zariadenia ostal voľný priestor minimálne 10 cm. Tento výrobok nie je vhodný pre inštaláciu do skrine či na použítie vonku.
- Put the power cable into the socket. (Note: Make sure the voltage which is indicated on the device matches the local voltage before connecting the device. Voltage 220V-240V ~ 50-60Hz).
- Pri montáži čepeľí postupujte opatrne (čepele môžu byť ostré).

POUŽÍVANIE

- Regulator nastavenia rýchlosti nastavte do požadovanej polohy.
- Ak chcete, aby sa hlava ventilátora otáčala, zatlačte tlačidlo otáčania.
- Na zastavenie otáčania hlavy ventilátora povytiahnite tlačidlo otáčania.
- Sklon hlavy ventilátora sa môže upraviť nahor alebo nadol, ak ho chcete upraviť, uvoľnite nastavovací gombík, nastavte ventilátor do požadovaného uhla a zaistite nastavovací gombík.

ČISTENIE A ÚDRŽBA

- Spotrebič čistite mäkkou vlhkou handričkou. Nikdy nepoužívajte drsné a abrazívne čistiace prostriedky, drsné kuchynské spongie alebo oceľovú vlnu, ktoré zariadenie poškodzujú.
- Spotrebič nikdy neponárajte do vody ani do žiadnej inej tekutiny. Zariadenie nie je vhodné do umývačky riadu.

ZÁRUKA

- Záruka na tento výrobok je 24 mesiacov. Vaša záruka je platná, ak sa výrobok používa v súlade s inštrukciami a na účely, na ktoré bol vyrobený. Navyše je treba predložiť doklad o pôvodnom nákupe (faktúru, predajný pokladničný blok alebo potvrdenie o nákupe), ktorý obsahuje dátum nákupu, meno predajcu a číslo položky tohto výrobku.
- Kvôli detailným a podrobným podmienkam záruky, pozri prosím našu servisnú webovú stránku: www.service.tristar.eu

ŽIVOTNÉ PROSTREDIE

Tento spotřebič nesmie byť na konci životnosti likvidovaný spolu s komunálnym odpadom, ale musí sa zlikvidovať v recyklačnom stredisku určenom pre elektrické a elektronické spotrebiče. Tento symbol na spotrebiči, v návode na obsluhu a na obale upozorňuje na túto dôležitú skutočnosť. Materiály použité v tomto spotrebiči je možné recyklovať. Recykláciou použitých domácich spotrebičov výraznou mierou prispievate k ochrane životného prostredia. Informácie o zberných miestach vám poskytnú miestne úrady.

Podpora

Všetky dostupné informace a náhradné díly najdete na [service.tristar.eu!](http://service.tristar.eu)