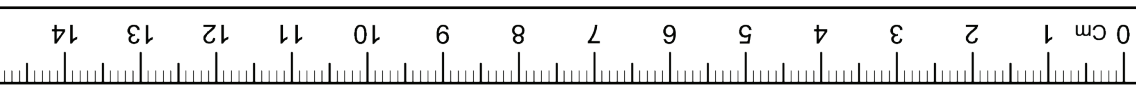




ROYAL PATIO

MONTAGE INSTRUCITIE
INSTRUCTIONS DE MONTAGE
ASSEMBLY INSTRUCTION

4806005



(E) X6



(F) X8

M6X60



(G) X16

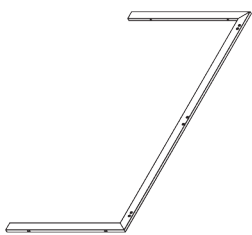
M6X16



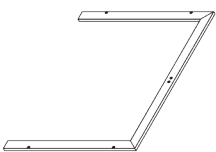
(H) X1

S4

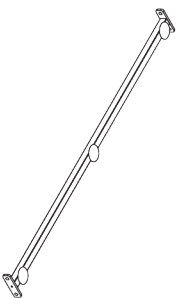
(A) x2



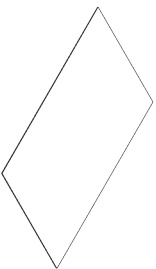
(B) x2



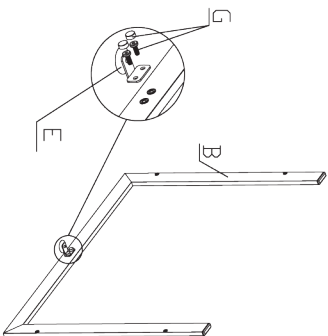
(C) x1



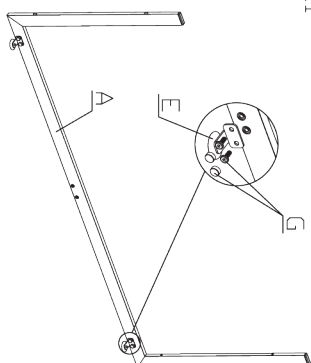
(D) x1



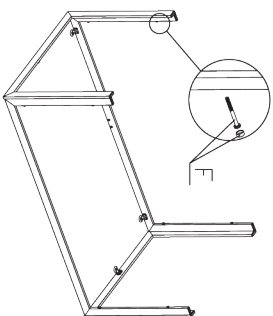
I



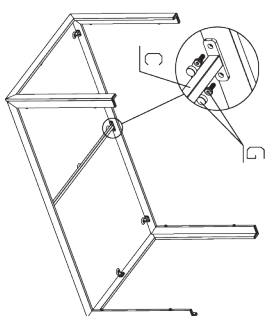
II



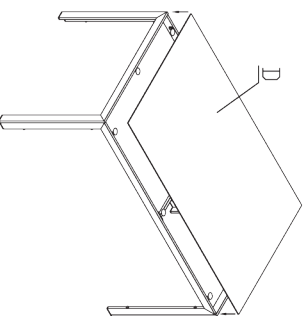
III



IV



V



VI

