

# MINI WASMACHINE



EAN code: 2900000482036

Wij danken u hartelijk voor de aankoop van deze mini wasmachine met één kuip

- Lees deze handleiding zorgvuldig door zodat u op een juiste manier gebruik maakt van dit apparaat
- Bewaar deze handleiding zodat u deze eventueel later kunt raadplegen

## Installatie en bediening

### Stap 1 – Wassen

1. Plaats de kuip op een vlakke ondergrond in de buurt van een afvoerpunt.
2. Open het deksel en draai het centrifuge mandje met de wijzers van de klok mee om het te ontgrendelen en verwijderen.
3. Bevestig de afvoerslang aan de rechterkant van het apparaat.
4. Plaats de kleding in de wasmachine.
5. Doe de stekker in het stopcontact.
6. Vul het apparaat met warm water, door middel van de watertoevoerslang of rechtstreeks in de kuip met behulp van een kan (zorg dat het water niet warmer is dan 40 graden/wollen kleding dient niet warmer te zijn dan 30 graden) tot aan de niveau aanduiding.
7. Voeg waspoeder toe aan het water.
8. Draai aan de knop voor de gewenste wastijd.
9. Zodra de was klaar is, laat u het water door middel van de afvoerslang in een wastafel of geschikte opvangbak lopen.

### Stap 2 – Spoelen

1. Bevestig de afvoerslang aan de rechterkant van het apparaat.
2. Vul de kuip opnieuw met schoon water tot hetzelfde niveau.
3. Draai de knop naar de gewenste tijd.
4. Zodra de spoelcyclus is voltooid, laat u het water door middel van de afvoerslang weglopen.
5. Herhaal deze procedure indien noodzakelijk.
6. Laat de afvoerslang in de ontkoppelde positie.

### Stap 3 – Centrifugeren

1. Plaats de kleding in het centrifuge mandje, verdeel de was eventueel in tweeën indien nodig (overlaad het mandje niet, max. 2kg).
2. Plaats de plaat over de kleding en druk deze stevig aan zodat het op z'n plaats blijft.
3. Plaats het centrifuge mandje in de kuip, draai tegen de wijzers van de klok in en klik het vast.
4. Draai aan de centrifuge knop voor de gewenste tijd.

**ATTENTIE:** Op de machine zit een tijdschakelaar van maximaal 60 minuten. Na afloop van de wascyclus zal een geluidsignaal hoorbaar zijn. Indien u een wascyclus wilt draaien, korter dan 60 minuten, dient u de knop eerst helemaal naar 60 minuten te draaien en daarna de knop terug te draaien naar de gewenste tijd. Op deze manier zal het geluidsignaal ook na een korter programma hoorbaar zijn.

## Algemeen onderhoud

- Voor het reinigen van de behuizing van het apparaat, maak deze grondig schoon en veeg het vuil weg. Indien de behuizing erg vuil is kunt u gebruik maken van een mild vloeibaar reinigingsmiddel.
- Bewaar het apparaat op een koele, droge plaats.

**Waarschuwing!**

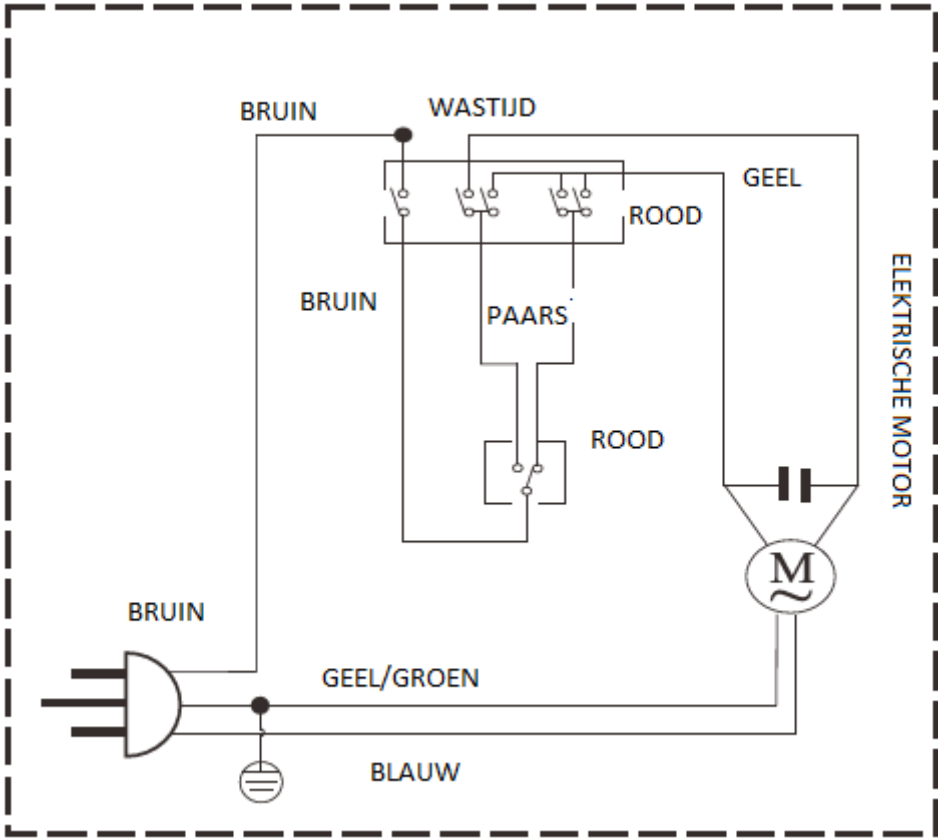
**ELEKTRISCH APPARAAT, BESCHERM TEGEN REGEN EN WATER, NIET ONDERDOMPELEN**

1. Om de motor te beschermen dien u ervoor te zorgen dat er geen water komt bij de interne onderdelen van het apparaat.
2. Let op dat uw handen droog zijn zodra u de stekker uit het apparaat haalt.
3. Om vervorming van het kunststof te voorkomen dient u geen zware of hete voorwerpen op het apparaat te plaatsen.
4. Gebruik niet te veel waspoeder, dit zal de wasprestaties beïnvloeden.
5. Het water mag nooit heter zijn dan 55 graden.
6. Indien de voedingskabel is beschadigd dient deze te worden vervangen door de fabrikant, zijn wederverkoper of een gekwalificeerd persoon, dit om gevaar te voorkomen.
7. Dit apparaat mag niet worden gebruikt door personen ( waaronder kinderen) met een lichamelijke, zintuiglijke of geestelijke beperking of door personen zonder ervaring en kennis m.b.t. het gebruik van het apparaat. Dit kan uitsluitend indien zij onder toezicht staan van een ervaren persoon die verantwoordelijk is voor hen.
8. Plaats dit apparaat niet in direct zonlicht of bij een hitteproducerend apparaat.
9. Indien er te veel water in de kuip zit zal deze overlopen.
10. Was gekleurde was altijd apart.
11. Gebruik, voor het wassen van wollen kleding, altijd een waszakje en draai de kleding binnenstebuiten.

**Probleem oplossen**

Probleem	Oplossing/Controle
De machine werkt niet	Stroomonderbreking?
	Gesprongen stop?
	Zit de stekker goed in het stopcontact?
	Staat de timer aan?
De machine voert geen water af	Zit de afvoerslang goed naar beneden?
	Zit er een knik in de afvoerslang of hangt de slang hoger dan het waterniveau?
	Is de afvoerslang bevroren?
Te weinig kracht	Zit er te veel kleding in de machine?
	Zit de V-snaar te los?
	Is het voltage te laag?

Bedradingschema



ATTENTIE: Indien u de motor wilt inspecteren of repareren dient u de 220V kabel te verwijderen. Voor de correcte bedrading kunt u bovenstaand bedradingschema aanhouden.

Specificaties

Wascapaciteit	4.6kg
Centrifugeer capaciteit	2.0kg
Afmetingen	450*415*675mm
Gewicht	8.0kg

Accessoires

1. Centrifuge mandje
2. Invoer slang
3. Afvoerslang
4. Gebruikershandleiding