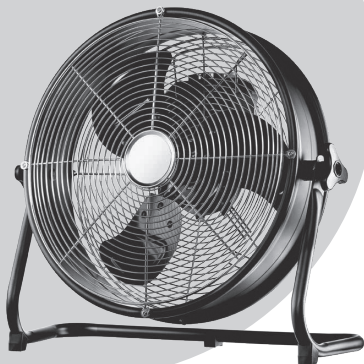


# blokker.

## **GEBRUIKSAANWIJZING** DRUM VENTILATOR



220-240V~ 50Hz  
**55W**



Made in China

Blokker B.V.  
Van der Madeweg 13  
1114 AM Amsterdam-Duivendrecht  
The Netherlands

Art. 1706526  
Type BL-30010

# GEBRUIKSAANWIJZING

Geachte klant,

Gefeliciteerd met de aankoop van dit kwaliteitsproduct. Lees de gebruiksaanwijzing zorgvuldig door zodat u optimaal gebruik kunt maken van dit apparaat. In deze handleiding vindt u alle benodigde aanwijzingen en adviezen voor het gebruiken, schoonmaken en onderhouden van het apparaat. Als u deze aanwijzingen volgt, heeft u altijd een uitstekend resultaat, bespaart u tijd en kunt u problemen voorkomen.

Wij hopen dat u dit apparaat met plezier zult gebruiken.

## **ALGEMENE VEILIGHEIDSMaatregelen**

Lees deze gebruiksaanwijzing zorgvuldig door voordat u uw nieuwe product in gebruik neemt. Deze gebruiksaanwijzing bevat belangrijke informatie over uw veiligheid en het gebruik en onderhoud van het apparaat.

### **01. Volg alle veiligheidsinstructies op om schade door verkeerd gebruik te voorkomen!**

Volg alle waarschuwingen op die op het apparaat staan vermeld.

**02.** Bewaar deze gebruiksaanwijzing om later te kunnen raadplegen. Lever deze gebruiksaanwijzing mee wanneer u dit apparaat overdraagt aan een derde partij.

**03.** Gebruik dit apparaat uitsluitend voor de beoogde doeleinden. Dit apparaat is niet geschikt voor commercieel gebruik. Dit apparaat is uitsluitend bedoeld voor huishoudelijk gebruik.

**04.** Wij zijn niet verantwoordelijk voor schade die is veroorzaakt door verkeerd gebruik of het niet opvolgen van deze instructies.

**05. Gebruik het apparaat nooit wanneer het is beschadigd!** Haal de stekker uit het stopcontact en neem contact op met de

klantenservice wanneer het apparaat is beschadigd.

### **06. Gevaar voor elektrische schokken!**

Probeer het apparaat nooit zelf te repareren. Laat reparaties altijd uitvoeren door een gekwalificeerde servicemonteur.

**07.** Controleer het netsnoer en de stekker regelmatig op schade. Om gevaarlijke situaties te voorkomen, moet een beschadigd netsnoer worden vervangen door de fabrikant, diens onderhoudsvertegenwoordiger of iemand met vergelijkbare kwalificaties.

**08.** Voorkom schade aan het netsnoer. Knik, buig, plet, belast of beschadig het netsnoer niet en bescherm het tegen scherpe randen. Houd het netsnoer uit de buurt van hete oppervlakken en open vuur.

**09.** Positioneer het netsnoer zodanig dat niemand er per ongeluk aan kan trekken of erover kan struikelen.

**10.** Trek aan de stekker en niet aan het snoer wanneer u de stekker uit het stopcontact haalt. Wikkel het netsnoer niet om het apparaat.

**11.** Wanneer u het apparaat aansluit op een verlengsnoer, dan mag het maximaal

toelaatbaar vermogen van het verlengsnoer niet overschreden worden door het aangegeven vermogen van het apparaat.

**12. WAARSCHUWING!** Dompel de elektrische onderdelen van het apparaat niet onder in water of andere vloeistoffen tijdens reiniging of gebruik. Houd het apparaat nooit onder stromend water. Gebruik alleen een vochtige doek om het apparaat schoon te maken.

**13.** Sluit de stekker aan op een makkelijk bereikbaar stopcontact, zodat deze er in geval van nood direct uit kan worden getrokken. Haal de stekker uit het stopcontact om het apparaat volledig uit te schakelen. Zorg ervoor dat u te allen tijde de stekker uit het stopcontact kunt halen om het apparaat uit te schakelen.

**14.** Schakel het apparaat altijd uit voordat u de stekker uit het stopcontact haalt.

**15.** Open de behuizing van het apparaat in geen geval. Steek geen vreemde voorwerpen in de binnenkant van de behuizing.

**16.** Gebruik geen accessoires die niet worden aanbevolen door de fabrikant. Deze accessoires vormen een risico voor

de gebruiker en kunnen leiden tot schade aan het apparaat. Gebruik uitsluitend de originele onderdelen en accessoires.

**17.** Houd het apparaat uit de buurt van hete oppervlakken en open vuur. Bescherm het apparaat tegen hitte, stof, direct zonlicht, vocht en druppelend en spetterend water.

**18.** Plaats geen zware voorwerpen op het apparaat. Plaats geen voorwerpen met open vuur, zoals kaarsen, op of naast het apparaat. Plaats geen voorwerpen die water bevatten, zoals vazen, op of naast het apparaat.

**19.** Dit apparaat is niet bedoeld voor gebruik door personen met verminderde fysieke, zintuiglijke of mentale capaciteiten of een gebrek aan ervaring en kennis, tenzij ze met betrekking tot het veilig gebruik van dit apparaat geïnstrueerd zijn door of onder toezicht staan van een persoon die verantwoordelijk is voor hun veiligheid.

**20.** Let goed op dat kinderen het apparaat niet als speelgoed gebruiken.

**21.** Dit apparaat is bedoeld voor huishoudelijk gebruik en vergelijkbare toepassingen, zoals:

- kantines in winkels, kantoren of andere

werkomgevingen

- woonboerderijen

- door klanten in hotels, motels en andere accommodaties

- omgevingen waarin logies en ontbijt worden verstrekt.

**22.** Verkeerd gebruik kan lichamelijk letsel tot gevolg hebben.

**23.** Dit apparaat kan worden gebruikt door kinderen vanaf 8 jaar oud, vooropgesteld dat ze onder toezicht staan of instructies hebben gekregen met betrekking tot veilig gebruik van het apparaat, waarmee zij de gerelateerde risico's begrijpen. Reiniging en gebruikersonderhoud mogen niet door kinderen worden uitgevoerd, tenzij ze minstens 8 jaar oud zijn en onder toezicht staan. Houd het apparaat en het netsnoer buiten het bereik van kinderen jonger dan 8 jaar.

**24.** Dit apparaat mag niet worden bediend met behulp van een externe tijdschakelaar of afstandsbediening.

**25.** Haal de stekker uit het stopcontact voordat u het apparaat reinigt en wanneer u het niet gebruikt. Laat het apparaat volledig afkoelen voordat u onderdelen plaatst of

verwijdert en voordat u het apparaat reinigt.

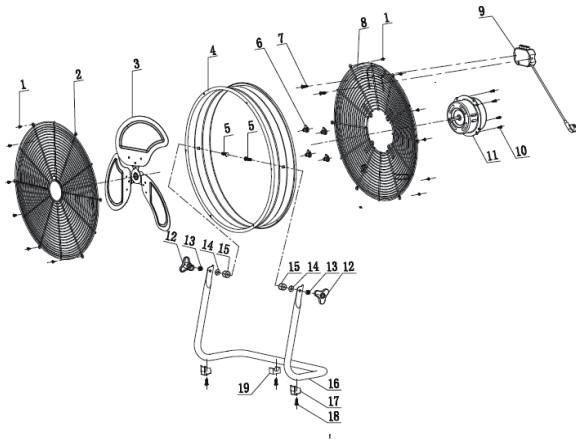
**26.** Het apparaat is voorzien van een geaarde stekker. Controleer of het stopcontact in uw woning goed is geaard.

**27.** Controleer voordat u het apparaat gebruikt of de netspanning overeenkomt met de aangegeven netspanning op het typeplaatje van het apparaat.

## **BELANGRIJKE VEILIGHEIDSINSTRUCTIES**

- Schakel de ventilator altijd uit en haal de stekker uit het stopcontact voordat u de beschermkap verwijdert.
- Raak het ventilatorblad nooit met de hand of met een voorwerp aan.





## BESCHRIJVING

1. Schroef ST4X8
2. Voorste beschermkap
3. Ventilatorblad
4. Middelste beschermkap
5. Schroef M8X42
6. Rubberen bescherming motor
7. Schroef ST4X16
8. Achterste beschermkap
9. Bedieningspaneel
10. Schroef ST5X16
11. Motor
12. Ster-knop
13. Schroef M8
14. Sluitring
15. Demperring
16. Voet
17. Rubber voetjes
18. Schroef ST4X16
19. Rubber voetjes

## ALGEMEEN

Deze stijlvolle en moderne ventilator produceert een krachtigere luchtstroom dan een gewone plastic ventilator. Vanaf

de vloer wordt lucht door de hele ruimte gecirculeerd waardoor de ruimte koel en fris blijft. Zet de ventilator naast een raam en de warme, bedompte lucht wordt uit de kamer gezogen en de frisse, koele buitenlucht wordt naar binnen geblazen.

## EIGENSCHAPPEN

- Energiezuinige, krachtige motor voor een maximale luchtcirculatie
- Kantelbaar voor een flexibel gebruik
- Keuze uit 3 snelheden
- Hoogwaardige ventilatorbladen die zorgen voor een krachtige luchtstroom maar zonder veel lawaai
- Verchroomde behuizing
- De motor is thermisch beschermd tegen oververhitting.

## VEELZIJDIG IN GEBRUIK

Geschikt voor op de vloer of op het bureau.

## BEDIENING

- Zorg ervoor dat de netspanning overeenkomt met de netspanning die op ventilator wordt vermeld.
- Stel de ventilator in op de gewenste snelheid: 0 (uit) en 1,2,3 staat voor langzaam, gemiddeld, snel.
- Kantelen - De ventilator kan in de gewenste hoek worden ingesteld door er simpelweg tegen te duwen.

## SCHOONMAKEN

- Haal de stekker uit het stopcontact
- Verwijder voorzichtig de voorste beschermkap en het ventilatorblad. Laat het ventilatorblad niet vallen!
- Gebruik een zachte, vochtige doek met wat mild schoonmaakmiddel om olievlekken te verwijderen.
- Droog alles daarna af met een droge doek. Gebruik geen agressieve schoonmaak- of poetsmiddelen. Dan beschadigt de verf, het metaal of het plastic.
- Plaats het ventilatorblad weer terug en maak de beschermkap goed vast.

**LET OP:** Het product kan NIET worden geruild of geretourneerd als de bovenstaande instructies niet zijn opgevolgd.

## TECHNISCHE GEGEVENS

Vermogen: 55W

Netspanning: 220-240V- 50Hz

## MILIEUVRIENDELIJKE AFVALVERWERKING



Recycling - Europese Richtlijn 2012/19/EU

Deze markering betekent dat dit product niet samen

met ander huishoudelijk afval mag worden afgedankt. Om het milieu en de volksgezondheid niet in gevaar te brengen en het hergebruik van grondstoffen te bevorderen, moet dit product op verantwoordelijke wijze worden afgevoerd. Lever verbruikte apparatuur a.u.b. in bij de hiervoor bestemde inzamelpunten of bij de winkel waar het product was aangeschaft.

Zij zullen dit product accepteren voor milieuvriendelijke afvalverwerking.

## GARANTIEBEPALINGEN

- Blokker B.V. geeft 2 jaar garantie op alle defecten die het gevolg zijn van verborgen gebreken en die het apparaat ongeschikt maken voor normaal gebruik.
- De garantie gaat in op het moment van aankoop; bewaar het aankoopbewijs dan ook zorgvuldig.
- Binnen de garantieperiode zullen eventuele fabricage en/of materiaalfouten kosteloos door ons worden verholpen, hetzij door reparatie, vervangen van onderdelen of omruilen van het apparaat.
- Reparatie wordt alleen onder garantie uitgevoerd indien overtuigend wordt aangetoond (aan de hand van uw aankoopbon), dat de dag waarop de klacht is ingediend binnen de garantieperiode valt.
- De garantie vervalt indien het defect is ontstaan door schade als gevolg van een ongeluk, onjuist gebruik, verwaarlozing (bijv. niet goed reinigen), of indien er ingrepen zijn verricht of reparatie is uitgevoerd buiten de servicewerkplaats van Blokker B.V. (uitgezonderd van demontage, zoals vermeld in de gebruiksaanwijzing).
- Eveneens is de garantie niet geldig voor aansluiting op verkeerde netspanning, het niet opvolgen van de gebruiksaanwijzing en normale slijtage van het apparaat.
- Blokker B.V. kan niet aansprakelijk gesteld worden voor materiële schade of persoonlijke ongelukken ten gevolge van aansluiting in strijd met de ter plaatse geldende veiligheidsvoorschriften en technische normen (bijvoorbeeld een ondeugdelijk stopcontact). De garantie geeft in geen enkel geval recht op schadevergoeding.
- Alle andere schadeclaims, inclusief beschadiging, zijn uitgesloten tenzij de Wet anders oordeelt.
- Andere dan bovengenoemde garantiebepalingen zullen door ons niet

worden gehanteerd.

### **SERVICE**

Voor vragen kunt u contact opnemen met:  
Blokker B.V. Klantenservice  
Telefoonnummer: 088-9494800  
WhatsApp: 06-12823538

### **Wat te doen als uw apparaat niet werkt?**

Indien uw apparaat defecten vertoont kunt u zich het beste eerst wenden tot uw dichtstbijzijnde Blokker B.V. winkel. Onze collega's zullen er voor zorgen dat deze defecten zo spoedig mogelijk verholpen worden.

### **Reparaties buiten de garantieperiode**

Reparaties buiten de garantieperiode zijn altijd mogelijk. Hieraan zijn uiteraard kosten verbonden.

220-240V~ 50Hz  
**55W**



Made in China

Blokker B.V.  
Van der Madeweg 13  
1114 AM Amsterdam-Duivendrecht  
The Netherlands

Art. 1706526  
Type BL-30010