



START-LINE

GEBRUIKERSHANDLEIDING



Op www.klikaanklikuit.nl vindt u altijd de meest recente gebruiksaanwijzingen

START SET DRAADLOOS SCHAKELEN

START SET DRAADLOOS SCHAKELEN

Lees deze eenvoudige instructies. Bij onjuiste installatie vervalt de garantie op dit product.

COMPATIBILITEIT

Elke ontvanger is draadloos te bedienen met minimaal 1 en maximaal 32 KlikAanKlikUit zenders. Met de afstandsbediening kunt u 1 of meerdere KlikAanKlikUit ontvangers bedienen

FUNCTIONALITEIT

Schakel hiermee de aangesloten verlichting of apparatuur (tot 2300 Watt) draadloos aan/uit met de afstandsbediening. De afstandsbediening heeft 3 kanalen en een groep-uit toets.

TECHNISCHE SPECIFICATIES ZENDER

Codesysteem	Automatisch
Aantal kanalen	3 + groep-uit toets
Zendfrequentie	433,92 MHz RF
Zendbereik	Binnenshuis tot 30 m, buitenshuis tot 70 m (optimale omstandigheden)
Voeding	3V lithium batterij type CR2032 (inbegrepen)
Afmetingen	HxBxD: 110 x 30 x 16 mm

TECHNISCHE SPECIFICATIES ONTVANGER

Codesysteem	Automatisch
Geheugenadressen	32
Zendfrequentie	433,92 MHz RF
Wattage	2300 Watt
Voeding	230V/50Hz
Afmetingen	HxBxD: 70 x 48 x 48 mm

DRAADLOOS SIGNAAL

- Het 433,92 MHz radiosignaal gaat door muren, ramen en deuren.
- Binnenshuis 433,92 MHz: tot 30 m. Buitenshuis 433,92 MHz: tot 70 m (optimale omstandigheden).

- Het bereik is afhankelijk van de plaatselijke omstandigheden, zoals de aanwezigheid van metalen. Bijvoorbeeld, de dunne metalen coating in Lage-emissie (Low-E) glas kan een negatieve invloed op het bereik van draadloze signalen.

MAXIMALE BELASTING

Sluit nooit lampen of apparaten aan die het maximale vermogen (2300W) van de ontvanger overschrijden. Dit kan defecten, kortsluiting of brand tot gevolg hebben.

LEVENSONDERSTEUNING

Gebruik KlikAanKlikUit producten nooit voor levensondersteunende systemen of andere toepassingen waarbij storingen levensbedreigende gevolgen kunnen hebben.

REPARATIES

Probeer dit product niet zelf te repareren. In het apparaat zitten geen onderdelen die de gebruiker zelf kan onderhouden.

BATTERIJEN

Haal de batterij uit dit product als deze langere tijd niet gebruikt wordt. Wanneer de batterij (bijna) leeg is, kan het zendbereik van de zender afnemen. Vervang in dat geval de batterij. Neem bij het vervangen van de batterij de plaatselijke regelgeving in acht. Werp batterijen nooit in open vuur.

WATERBESTENDIG

Dit product is niet waterbestendig. Houd het product droog. Vocht veroorzaakt corrosie aan de interne elektronica. Dit kan leiden tot kortsluiting, defecten of elektrische schokken.

REINIGING

Reinig dit product met een droge doek. Gebruik geen agressieve chemicaliën, oplosmiddelen of sterke reinigingsmiddelen.

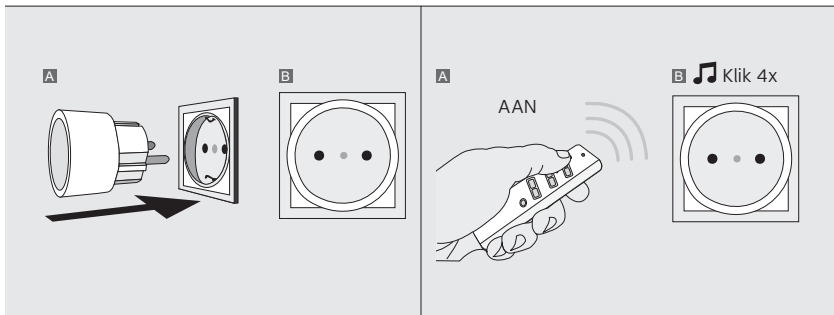
HANTEREN

Laat het apparaat niet vallen, stoot het apparaat niet ergens tegenaan en schud het niet. Een ruwe behandeling kan de interne elektronische schakelingen en fijne mechaniek beschadigen.

OMGEVING

Stel het product niet bloot aan extreme hitte of kou. Dit kan de elektronische schakelingen en batterijen beschadigen of de levensduur ervan verkorten.

START SET DRAADLOOS SCHAKELEN

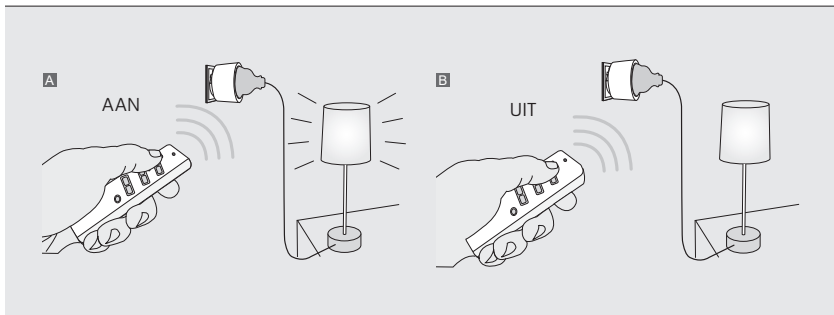


1. Schakelaar plaatsen

- A** Plaats de schakelaar in een stopcontact.
- B** De koppelmodus van de schakelaar zal worden geactiveerd. De koppelmodus duurt 6 seconden.

2. De schakelaar koppelen met een zender

- A** Stuur na het plaatsen van de schakelaar een AAN signaal met een KlikAanKlikUit zender tijdens de koppelmodus.
- B** De schakelaar maakt 4x een klikkend geluid om te bevestigen dat het koppelen is geslaagd. De schakelaar kan maximaal 32 verschillende zenders in het geheugen opslaan. De gekoppelde zenders blijven bewaard als de schakelaar wordt verplaatst naar een ander stopcontact.

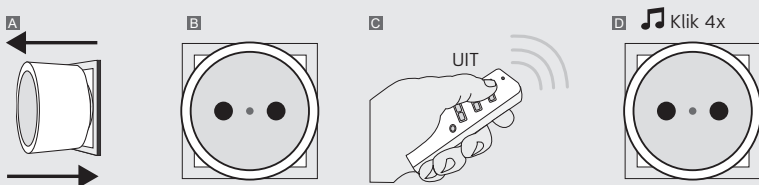


3. De schakelaar bedienen

- A** Sluit het apparaat dat u wilt bedienen aan de schakelaar en druk op de AAN knop met het toegewezen kanaal op de gekoppelde zender om de schakelaar/apparaat aan te zetten. Overschrijd de maximale belasting niet: 2300W.
- B** Druk op de UIT knop met het toegewezen kanaal op de gekoppelde zender om de schakelaar/apparaat uit te zetten.

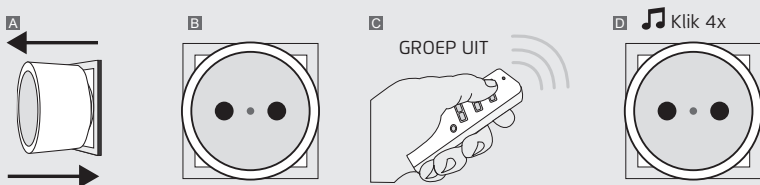
De groep-uit toets stelt u in staat om de aangemelde ontvangers uit de set met één druk op de knop uit te schakelen.

START SET DRAADLOOS SCHAKELEN



Optioneel: De schakelaar ontkoppelen

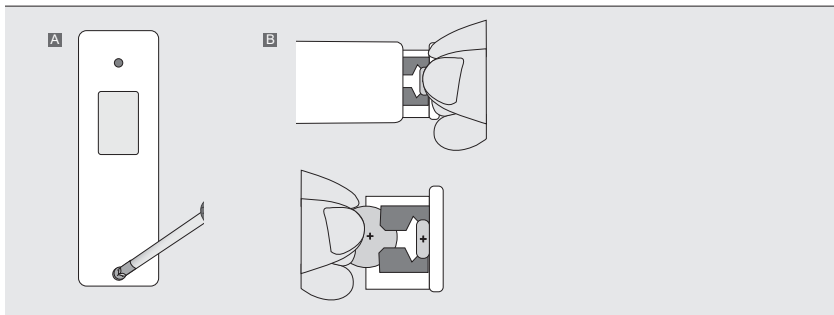
- A** Ontkoppel alle aangesloten apparaten en verwijder de schakelaar uit het stopcontact. Plaats de schakelaar terug in het stopcontact.
- B** De koppelmodus van de schakelaar zal voor 6 seconden worden geactiveerd.
- C** Stuur tijdens de koppelmodus een UIT signaal met een gekoppeld kanaal van een KlikAanKlikUit zender om deze te ontkoppelen.
- D** De schakelaar maakt 4x een klikkend geluid om het ontkoppelen te bevestigen.



Optioneel: Het geheugen van de schakelaar wissen

- A** Ontkoppel alle aangesloten apparaten en verwijder de schakelaar uit het stopcontact. Plaats de schakelaar terug in het stopcontact.
- B** De koppelmodus van de schakelaar zal voor 6 seconden worden geactiveerd.
- C** Stuur tijdens de koppelmodus een GROEP-UIT signaal met een KlikAanKlikUit zender om het geheugen te wissen.
- D** De schakelaar maakt 4x een klikkend geluid om te bevestigen dat het geheugen is gewist.

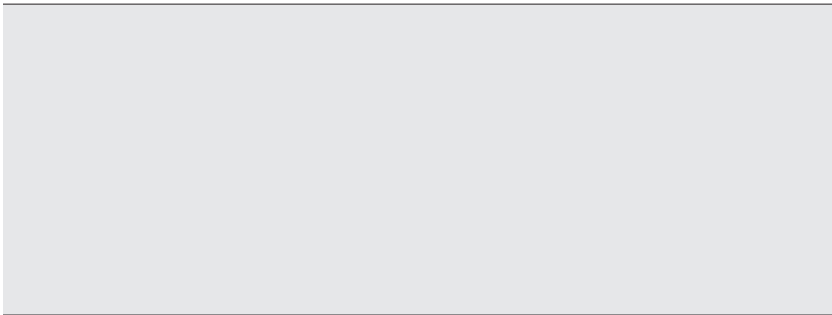
START SET DRAADLOOS SCHAKELEN



Batterij vervangen

- A** Schroef de batterijhouder aan de onderkant van de afstandsbediening los.
- B** Open de batterijhouder aan de onderkant van de afstandsbediening door deze uit de afstandsbediening te schuiven. Plaats een nieuwe CR 2032 batterij in de batterijhouder. Let op dat de + kant van de batterij naar boven wijst. Schuif de batterijhouder weer in de afstandsbediening en schroef deze weer dicht.

START SET DRAADLOOS SCHAKELEN



START SET DRAADLOOS SCHAKELEN



Dit product voldoet aan de essentiële eisen en de overige relevante bepalingen van de geldende Europese richtlijnen.



Lever het product indien mogelijk na gebruik in bij een inzamelplaats voor hergebruik. Gooi het product niet weg bij het huishoudafval.

Indien het product niet werkt

- Wellicht is er iets misgegaan bij het aanmelden van de zender. Wis het geheugen van de ontvanger(s) en meld de zender(s) opnieuw aan bij de ontvanger.
- Controleer factoren die van invloed kunnen zijn op het draadloze signaal.

Garantie

- Dit product heeft twee jaar garantie op materiaal- en/of constructiefouten, vanaf de aankoopdatum. Bewaar de aankoopnota, daar deze geldt als enig geldig garantiebewijs.
- Voorkom foutieve handelingen bij gebruik en/of installatie door de gebruiksaanwijzing eerst zorgvuldig te lezen. De garantie vervalt indien er sprake is van onoordeelkundig gebruik of reparatie door u of derden.
- Ga voor garantie terug naar uw aankooppunt. Het defecte product dient vergezeld te zijn van het originele aankoopbewijs.

Copyright

Het is verboden om zonder toestemming van KlikAanKlikUit deze handleiding of delen daarvan te reproduceren. Wijzigingen, druk- en/of zetfouten voorbehouden.

EU-verklaring van overeenstemming

KlikAanKlikUit verklaart hiermee dat de KlikAanKlikUit zender, te weten:

model: Start set draadloos schakelen
itemnummer: 70182/70211
bestemd voor gebruik: binnenshuis

in overeenstemming is met de vereiste CE richtlijnen: ROHS Directive (2011/65/EU), RED Directive (2014/53/EU) en voldoet aan alle technische voorschriften die voor de genoemde producten van toepassing zijn binnen de volgende normen:

Schakelaar

IEC 60884-2-5
VDE 0620-2-1: 2016
EN 61058-1: 2017
EN 55015: 2013
EN 61000-3-2 : 2014
EN 61000-3-3 : 2013
EN 301 489-1 V1.9.2 (2011-09)
EN 301 489-3 V1.6.1 (2013-08)

Afstandsbediening

EN 300 220-1 V3.1.1 (2017-02)
EN 300 220-2 V3.2.1 (2018-06)
EN 62479:2010
EN 61000-4-3: 2006+A1: 2008+A2: 2010
EN 62368-1:2014+A11:2017
EN 301 489-1 V2.2.3 (2019-11)
EN 301 489-3 V2.1.1 (2019-03)

Kijk op www.klikaanklikuit.nl voor de meest recente verklaring van overeenstemming.

Fabrikant / gemachtigde,



H. Donker, Procurement Director

Dordrecht, 12-10-2020

KLIKAANKLIKUIT
LAAN VAN BARCELONA 600
3317DD DORDRECHT
NEDERLAND
www.klikaanklikuit.nl

www.klikaanklikuit.nl
