

blokker.

elektrische tafelbarbecue.



Beste klant:

Lees deze gebruiksaanwijzing van de elektrische barbecue voor gebruik zorgvuldig door.

Aansluiten op de netspanning

Sluit het apparaat alleen aan op een geaard stopcontact dat voldoet aan de regelgeving. Controleer of de plaatselijke netspanning gelijk is aan de netspanning die op de barbecue staat vermeld.

Belangrijke veiligheidsinstructies

1. Waarschuwing: Dek het grillrooster nooit volledig af met aluminiumfolie, barbecueschalen of andere voorwerpen. Hieronder zal zich warmte ophopen waardoor de barbecue onherstelbaar kan worden beschadigd.
2. Controleer voor gebruik zowel het onderstel als alle bijgeleverde onderdelen op mogelijke beschadigingen. Controleer het netsnoer regelmatig op beschadigingen. Gebruik het apparaat niet meer als het netsnoer is beschadigd.
3. Plaats de barbecue op een vlakke, hittebestendige ondergrond die bestand is tegen spatten en vlekken. Eetwaren die veel vet of vocht bevatten, kunnen tijdens het grillen gaan spatten.
4. Plaats de barbecue niet naast een muur of in een hoek en zorg ervoor dat deze niet in de buurt staat van brandbare materialen.
5. Houd er rekening mee dat eetwaren die veel vocht of vet bevatten, vlam kunnen vatten.
6. Vul de lekbak altijd eerst met water voordat het apparaat wordt ingeschakeld. Het water in de lekbak zorgt ervoor dat de barbecue niet te heet wordt, er niet te veel rook ontstaat en het maakt het ook makkelijker om het apparaat schoon te maken.
7. Het waterniveau moet zich tussen de aanduidingen 'Min (0,2 l)' en 'Max (0,4 l)' bevinden.



←→Max 0,4 l indicatie waterniveau

←→Min 0,2 l indicatie waterniveau

De indicatie voor het waterniveau bevindt zich aan de binnenkant van de lekbak.

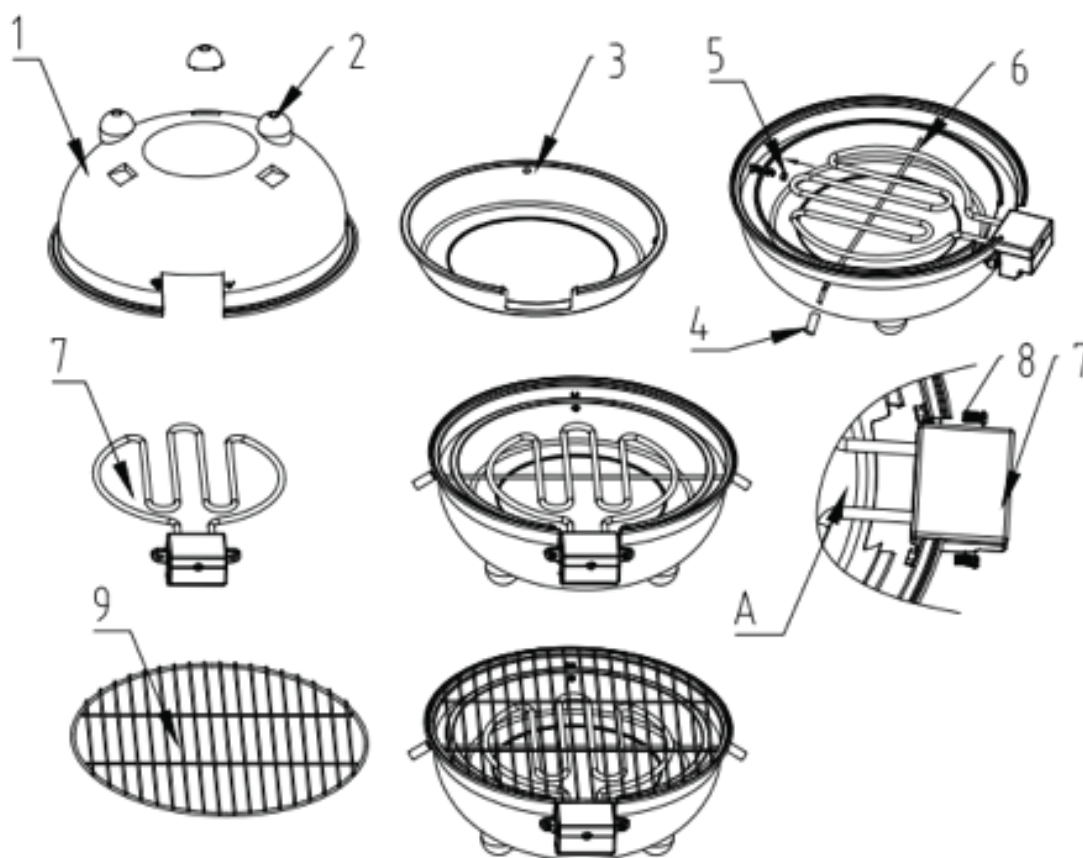
8. Het waterniveau moet zich altijd tussen de aanduidingen 'Min (0,2 l)' en 'Max (0,4 l)' bevinden. Het water moet van tijd tot tijd worden bijgevuld. Zorg er dan voor dat het water niet terechtkomt op het verwarmingselement. Wees voorzichtig: het water mag niet op het verwarmingselement lekken.
9. Zorg er voor gebruik altijd voor dat het verwarmingselement op de juiste manier is aangesloten op het onderstel. Steek de stekker van het apparaat pas in het stopcontact wanneer de lekbak is gevuld met water.
10. Houd tijdens gebruik altijd toezicht op het apparaat. Het apparaat moet vanwege veiligheidsredenen buiten bereik van kinderen worden gehouden.
11. Het onderstel en het verwarmingselement van het apparaat worden heet als het apparaat is ingeschakeld. Raak het verwarmingselement niet aan voordat dit volledig is afgekoeld. Er bestaat anders een risico op brandwonden.
12. Voorkom het risico op een elektrische schok en dompel het verwarmingselement en het netsnoer niet onder in water of andere vloeistoffen, laat ze er zelfs niet mee in contact komen.
13. Houd het netsnoer uit de buurt van de hete oppervlakken van het apparaat.
14. Haal bij een storing van het apparaat, na gebruik en voor het schoonmaken of repareren van het apparaat altijd eerst de stekker uit het stopcontact.
15. Het gebruik van een verlengsnoer op een haspel kan ervoor zorgen dat het apparaat vermogen verliest en dat het snoer van het verlengsnoer oververhit raakt. Wikkel het snoer van een verlengsnoer dat op een haspel zit daarom helemaal af wanneer dit wordt gebruikt.
16. Laat het apparaat eerst volledig afkoelen voordat het wordt opgepakt, verplaatst of wordt opgeborgen. Gooi na gebruik eventueel overgebleven water in de lekbak weg.
17. De barbecue kan niet buitenshuis worden opgeborgen. En evenmin op een andere locatie waar de barbecue is blootgesteld aan extreme temperaturen of een hoge luchtvochtigheid.
18. De fabrikant aanvaardt geen enkele verantwoordelijkheid voor schade die voortvloeit uit een onjuist gebruik van het apparaat of wanneer deze gebruiksaanwijzing niet is opgevolgd.
19. Deze barbecue is uitsluitend bedoeld voor huishoudelijk gebruik en is niet geschikt voor commercieel gebruik.
20. Alle reparaties aan elektrische apparaten moeten worden uitgevoerd door een gekwalificeerd onderhoudsmonteur, zodat wordt voldaan aan de veiligheidseisen en risico's uitgesloten kunnen worden. Verkeerd uitgevoerde reparaties kunnen een ernstig gevaar opleveren voor de gebruiker.
21. Wanneer de barbecue niet werkt of is beschadigd, neem dan contact op met het dichtstbijzijnde, erkende servicecentrum. Hier beschikt men over de juiste materialen voor het uitvoeren van de reparatie. Repareer de barbecue nooit zelf.
22. WAARSCHUWING: Dompel het verwarmingselement, de temperatuurregelaar en het netsnoer nooit onder in water.
23. Dit apparaat kan, wanneer er iemand toezicht op hen houdt of als er instructies zijn gegeven ten aanzien van een veilig gebruik van het apparaat en zij op de hoogte zijn van de gevaren, tevens worden gebruikt door kinderen vanaf 8 jaar en door personen met verminderde lichamelijke, zintuiglijke of mentale vermogens of die onvoldoende ervaring en kennis van het apparaat hebben. Kinderen mogen niet met het apparaat spelen. Kinderen jonger dan 8 jaar mogen het apparaat niet zonder toezicht reinigen en onderhouden.
24. Houd het apparaat en het netsnoer buiten bereik van kinderen die jonger zijn dan 8 jaar.
25. Houd toezicht op kinderen om er zeker van te zijn dat ze niet met het apparaat spelen.
26. Het apparaat mag niet worden aangestuurd via een externe timer of via een andere bediening op afstand.
27. Alle toegankelijke oppervlakken kunnen heet worden wanneer het apparaat is ingeschakeld.
28. WAARSCHUWING: Als het netsnoer is beschadigd, dient dit te worden vervangen door de fabrikant of een hieraan verbonden servicemonteur dan wel een vergelijkbaar gekwalificeerde onderhoudstechnicus om risico's uit te sluiten.

29. WAARSCHUWING: Gebruik geen houtskool of andere brandstoffen in combinatie met dit apparaat.
30. WAARSCHUWING: Dit apparaat is niet geschikt voor het gebruik van aluminiumfolie.
31. WAARSCHUWING: Voorkom oververhitting van de barbecue. Dek het apparaat nooit af met harde of flexibele voorwerpen zoals een aluminium bakje, aluminiumfolie of schalen van een ander hittebestendig materiaal. Het gebruik van dergelijke voorwerpen of materialen kan de veiligheid van het product in gevaar brengen en kan ernstige schade veroorzaken.
32. Dit apparaat is niet bedoeld voor gebruik door mensen (inclusief kinderen) met verminderde lichamelijke, zintuiglijke of mentale vermogens, of die een gebrek aan ervaring of kennis hebben, tenzij iemand die verantwoordelijk is voor hun veiligheid toezicht op hen houdt of heeft uitgelegd hoe het apparaat dient te worden gebruikt.
33. Houd toezicht op kinderen om er zeker van te zijn dat ze niet met het apparaat spelen.
34. Dit apparaat is bedoeld voor huishoudelijk gebruik en gelijksoortige toepassingen, zoals:
 - in personeelskeukens van winkels, kantoren en andere werkomgevingen
 - in vakantieboerderijen
 - in hotels, motels en andere accommodaties, voor gebruik door gasten
 - in een B&B-achtige omgeving

Montage:

Voor het eerste gebruik

1. Verwijder al het verpakkingsmateriaal van het apparaat.
2. Reinig het grillrooster en de accessoires.
3. Bevestig de drie plastic voetjes aan de onderkant van het onderstel. Zie afbeelding nr. 2 hieronder.
4. Schuif de rechte metalen staaf aan beide kanten door de 2 gaten in de lekbak en het onderstel.
5. Vul de lekbak tot aan de aanduiding 'Max 0,4 l' met water. Eenvoudig schoon te maken
6. Plaats de twee rubberen busjes aan de linker- en rechterkant over de rechte metalen staaf. Dit voorkomt oververhitting.
7. Maak het onderstel en de lekbak aan elkaar vast met de bijgeleverde moer (M4). Zie afbeelding nr. 5 hieronder.
8. Bevestig het verwarmingselement aan het onderstel met de bijgeleverde schroef (M4x16). Zie afbeelding A hieronder.
9. Leg het grillrooster op het onderstel.
10. Laat de barbecue eerst een tijdje op temperatuur worden zonder dat er etenswaren op het grillrooster liggen. Dit voorkomt dat de barbecue gaat stinken wanneer deze voor het eerst wordt ingeschakeld (er kan een lichte geur en een beetje rook vrijkomen, zorg voor voldoende ventilatie).



- | | | | | |
|-------------------------|-----------------------|--------------------|--------------------|--------------|
| 1. Onderstel | 2. Plastic voetje | 3. Lekbak | 4. Rubberen busjes | 5. Moer (M4) |
| 6. Rechte metalen staaf | 7. Verwarmingselement | 8. Schroef (M4x16) | 9. Grillrooster | |

Voor het eerste gebruik

Reinig de barbecue en alle accessoires. Het kan zijn dat er een lichte geur wordt waargenomen wanneer de barbecue voor het eerst wordt ingeschakeld. Er kan ook een klein beetje rook vrijkomen. Daarom raden wij aan de barbecue 5 minuten op temperatuur te laten komen zonder dat er etenswaren op het grillrooster liggen.

De elektrische barbecue gebruiken

Vul de lekbak met maximaal 0,4 l water (tot aan de aanduiding 'Max 0,4 l'). Steek de stekker van de barbecue in het stopcontact. Verwarm het apparaat ongeveer 5 minuten voor. Het water in de lekbak zal tijdens het gebruik verdampen. Vul daarom de lekbak op tijd bij met water. Wees voorzichtig. Giet het water niet op het verwarmingselement. Haal de stekker uit het stopcontact wanneer de barbecue niet meer wordt gebruikt.

De elektrische barbecue schoonmaken

1. Maak de barbecue na gebruik altijd goed schoon.
2. Haal altijd eerst de stekker van de barbecue uit het stopcontact voordat het apparaat wordt schoongemaakt. Laat het apparaat eerst volledig afkoelen.
3. Schakel het verwarmingselement nooit in wanneer dit element niet is aangesloten op het onderstel.
4. Dompel het verwarmingselement of de stekker nooit onder in water.
5. Gooi eerst het water uit de lekbak weg.
6. Maak het verwarmingselement schoon met een schone, droge doek.
7. Maak het grillrooster en de lekbak schoon in warm water met wat afwasmiddel.
Droog alles daarna goed af.
8. Gebruik geen agressieve, schurende schoonmaakmiddelen of metalen spons voor het schoonmaken van het grillrooster en de lekbak.
9. Berg de barbecue na het schoonmaken op een droge locatie binnenshuis op.

AFVOEREN



Bescherming van het milieu

Elektrische apparaten mogen niet worden weggegooid bij het reguliere huisvuil. Lever ze in bij een officieel verzamelpunt om ze te laten recyclen. Vraag de verkoper of de gemeente om advies als u vragen over recycling heeft.



Blokker B.V.
Van der Madeweg 13
1114 AM Amsterdam-Duivendrecht

Royal Patio is nu Blokker Huismerk

2381591

