



GEBRUIKSAANWIJZING

Modelnr: TT-AK47



100-240V~50/60Hz, 22.2V

■ Veiligheidsadviezen voorzorgsmaatregelen

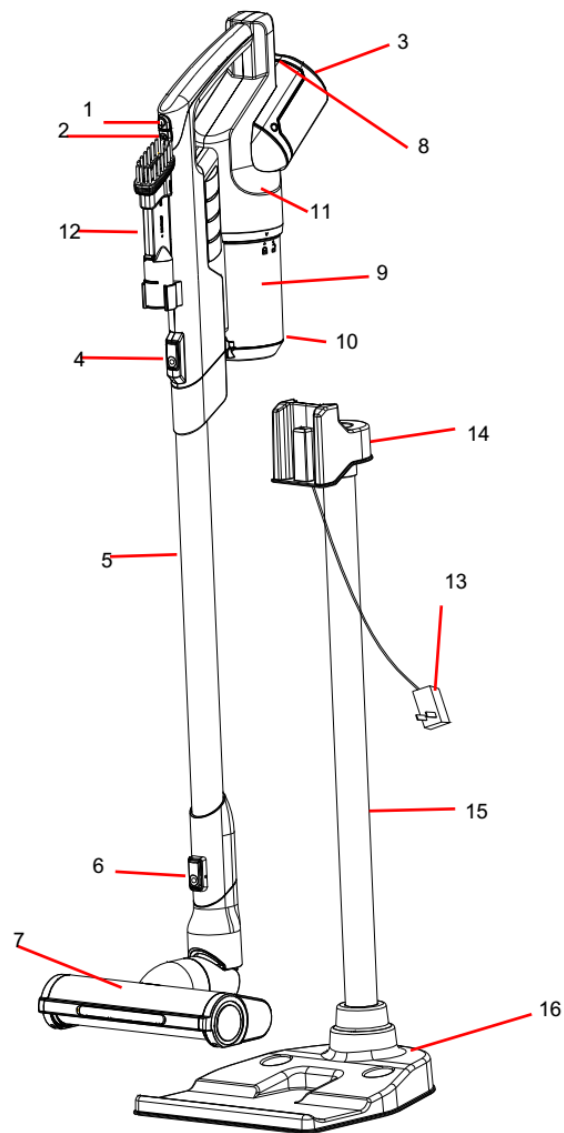
&

Lees alle instructies zorgvuldig door voordat u de stofzuiger gebruikt

- Deze stofzuiger mag alleen voor droge doeleinden worden gebruikt. Water, vloeistof en andere natte voorwerpen mogen niet in het product worden gezogen. Giet geen water of mors geen vloeistof op de stofzuiger. Als dat gebeurt, verhoogt dat het risico op elektrische schokken.
- Gebruik de stofzuiger niet om poeders zoals meel, cement of andere grote voorwerpen op te zuigen, anders kan de motor kapot gaan of kan de stofzuiger geblokkeerd raken.
- Gebruik een droge doek om de stofzuiger schoon te maken. Gebruik geen gas of vloeistof die het oppervlak gebarsten of de kleur vervaagd kan maken.
- Gebruik of bewaar de stofzuiger niet bij hoge of lage temperaturen, de aanbevolen gebruikstemperatuur is 0°C-40°C binnenshuis. Bewaar het product in een koele en droge omgeving. Vermijd langdurig zonlicht op het product.
- Laad de batterij volledig op bij eerste gebruik of na lange opslag. Als het product niet voor lange tijd wordt gebruikt, gelieve ervoor te zorgen de batterij wordt aanvulling en gebruikt minstens om de drie maanden.
- Wanneer de stofzuiger volledig opgeladen is, gelieve de stekker van de adapter uit het stopcontact te halen. Trek niet direct aan het netsnoer.
- Wanneer de werktijd korter wordt, veroorzaakt door een lage batterijcapaciteit, koop dan een nieuwe batterij om deze te vervangen.
- Maak geen afval van de batterij-eenheid en deze moet veilig worden gerecycled.
- De batterij kan slechts voor deze stofzuiger worden gebruikt, te gebruiken gelieve het niet voor andere doeleinden, en kan slechts met de adapter met de stofzuiger in de verpakking worden geladen, demonteer niet de batterijeenheid in geval van het beschadigen of kortsluiting. Plaats de batterij niet in de buurt van voorwerpen met een hoge temperatuur of vuur, plaats de batterij niet met scherpe voorwerpen of breek de batterij in geval van elektrische schokken.
- Als de stofzuiger niet kan werken of sommige delen gebroken zijn, om gevaren te vermijden, gelieve het niet privé te demonteren, het naar het benoemde onderhouds of de dienstcentrum te verzenden en het te laten herstellen door professionele naverkoop
- Zorg ervoor dat het kind de stofzuiger niet kan aanraken of gebruiken en laad de accu op in geval van gevaar.

PARATENLIJST

1. AAN/UIT
2. SNELHEIDSREGELKNOP
3. BATTERIJ-INDICATOR
4. HOOFD LICHAAM
5. ONTGRENDELKNOP
6. ELEKTRISCHE BUIS
7. KNOP VOOR HET LOSMAKEN VAN DE BORSTEL
8. KRACHTBORSTEL
9. RELAI-TOETS BATTERIJ-EENHEID
10. STOF TANK
11. STOF ONTGRENDELKNOP
12. MOTOREENHEID
13. 2 IN 1 GEREEDSCHAP (SPLEETMONDSTUK & SPROEIKOP)
14. ADAPTOR
15. LADINGSBASIS
16. LAADBASIS BUIS
17. OPLAADBASIS ONDERSTEUNING



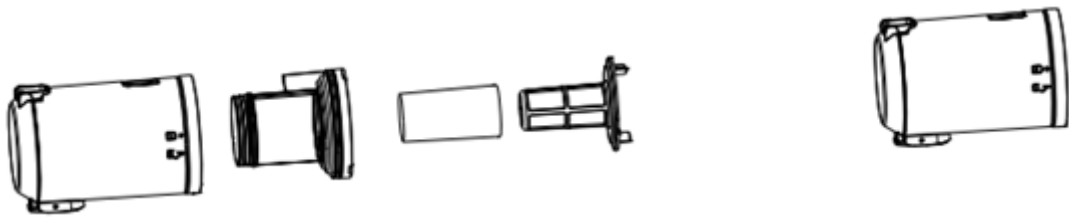
verpakingslijst

Hoofdeenheid	Batterij-eenheid	Buis	Krachtborstel	Gereedschap
1	1	2	1	1+1
Adapter	Oplaadbasis			—
1	1			—

Het in elkaar zetten

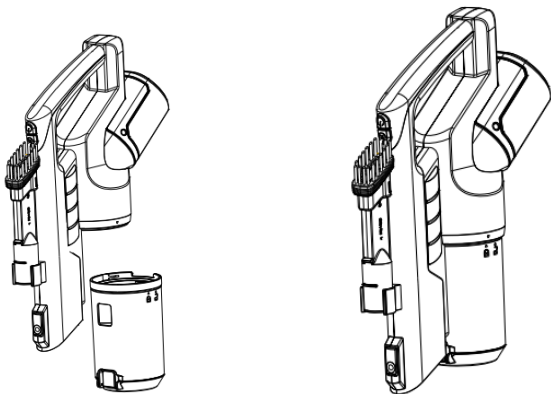
-Beweging stofbeker eenheid

1. Plaats de filters in de stofbeker, draai de kegel en breng de pennen van de kegel in de groeven in de stofbeker.
2. Plaats het filter op de kegel



-Assemblage stoftank met motoreenheid

Duw de stofkap in en draai hem tot u een "klik"-geluid hoort

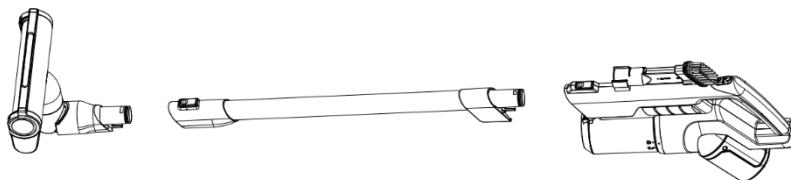


-Monteer de hoofdeenheid met de batterij-eenheid

1. Druk de batterijeenheid op de hoofdeenheid. tot u een "klik"-geluid hoort

-Power borstel, buis, en het belangrijkste lichaam geassembleerd

1. Steek het bovenste uiteinde van de powerborstel in het onderste uiteinde van de buis, tot een klikgeluid gehoord
2. Steek het bovenste uiteinde van de buis in het onderste uiteinde van de batterijeenheid een klikgeluid klinkt



Hoe de accessoires te monteren

-Accessoire geassembleerd in het hoofdtoestel

2 in 1 gereedschap gewoon in het gat van de hoofdeenheid steken en ze stevig vastmaken

-Monteer de accessoires aan de buis.

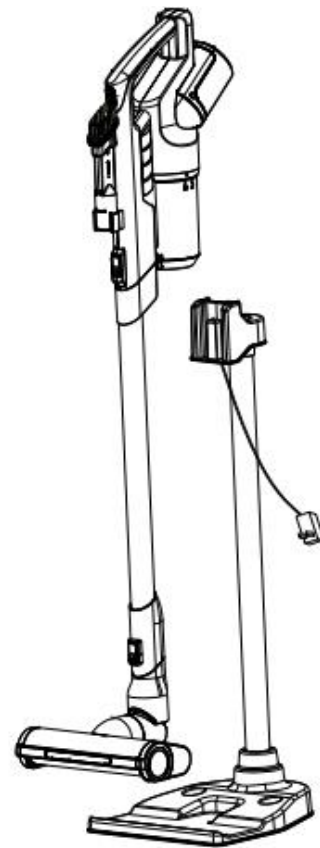
Steek het ronde uiteinde van ofwel het 2 in 1 gereedschap ofwel het meubelgereedschap in het onderste uiteinde van de buis, tot je een klikgeluid hoort
Zie foto 8



-Hoe het hoofdtoestel te plaatsen

Wandmontage :

1. Vast de oplaadbasis die in de buurt van het stopcontact
2. Zet de hoofdeenheid op de oplaadbasis



GEBRUIK

-ON/OFF

DRUK OP DE AAN/UIT-KNOP EN DE SNELHEIDSREGELKNOP OM DE STOFZUIGER TE STARTEN, DRUK NOGMAALS OP DE KNOP OM DE STOFZUIGER OP HOGE/LAGE SNELHEID TE LATEN WERKEN.

-ACCESSOIRE : 2 IN 1 GEREEDSCHAP

1. Steek het 2 in 1 gereedschap in de hoofdeenheid en duw de afstofkop naar achteren. Deze vorm kan bankspleet, muurhoeken, trappen, toetsenbord en andere smalle plaatsen schoonmaken
2. Steek het 2 in 1 hulpstuk in de hoofdeenheid en duw de afstofkop naar achteren tot hij vergrendeld is. Deze vorm kan meubels, huishoudelijke apparaten en boekenplanken schoonmaken.
3. Steek het 2 in 1 hulpstuk in de buis en duw vervolgens de afstofkop naar achteren tot deze vergrendeld is. Steek het andere uiteinde van de buis in het hoofdapparaat. Deze vorm kan het dak of andere hoge plaatsen af.

-hoofd gemotoriseerde borstel

Verbind de borstel met de buis, dan kunt u de gemotoriseerde borstel gebruiken om schoon te maken.

-Charging

- ✧ Controleer voor het opladen of de adapter de juiste is.
- ✧ Plaats de stofzuiger op de muurbevestiging, tijdens het opladen zal één LED-lampje gaan branden, wanneer hij volledig is opgeladen zullen drie LED-lampjes gaan branden.
- ✧ Wanneer de batterij gaat worden uitgeschakeld, gelieve het nu opgeladen met adapter.

Reinigen en bewaren

-Leeg stof

1. Druk op de vrijgaveknop van de motorunit om de motorunit van de batterijunit te scheiden.
2. Laat de knop los om het stof uit de beker te legen.

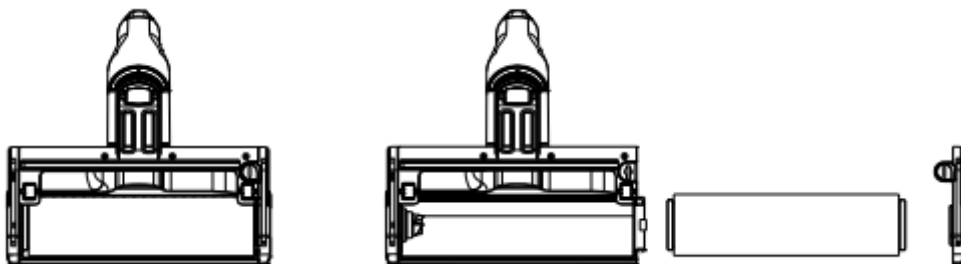
-Stofkop schoon

1. Druk op de knop voor het stofreservoir, haal het eruit.
2. demonteer de stofbeker, haal de HEPA en plastic filter uit de stofbeker.
3. Zowel HEPA als filters kunnen worden gewassen. Droog ze na het reinigen op natuurlijke wijze



-Schoonmaken borstel

1. Trek het deksel op de borstelrol naar links, til het deksel van de borstelrol op
2. Ga uit de rol en maak het schoon (geen water)



Opgelet: na lang gebruik kan de rol haar of andere massa's vastkleven die tijdig

moeten worden gereinigd om de stofzuiger efficiënt te laten werken.

TECHNISCHE GEGEVENS

MODEL NR.	TT-AK47
NOM. SPANNING	22.2V
NOM. INPUT VERMOGEN	100W
INGANG VAN ADAPTER	100-240V~50/60Hz, 0.5A
UITGANG VAN ADAPTER	26V, 400mA
WERKTIJD	35±5min