**TurboTronic**
House Electronics

Turbolux



INSTRUCTION MANUAL

CYCLONE HEND VACUUM CLEANER

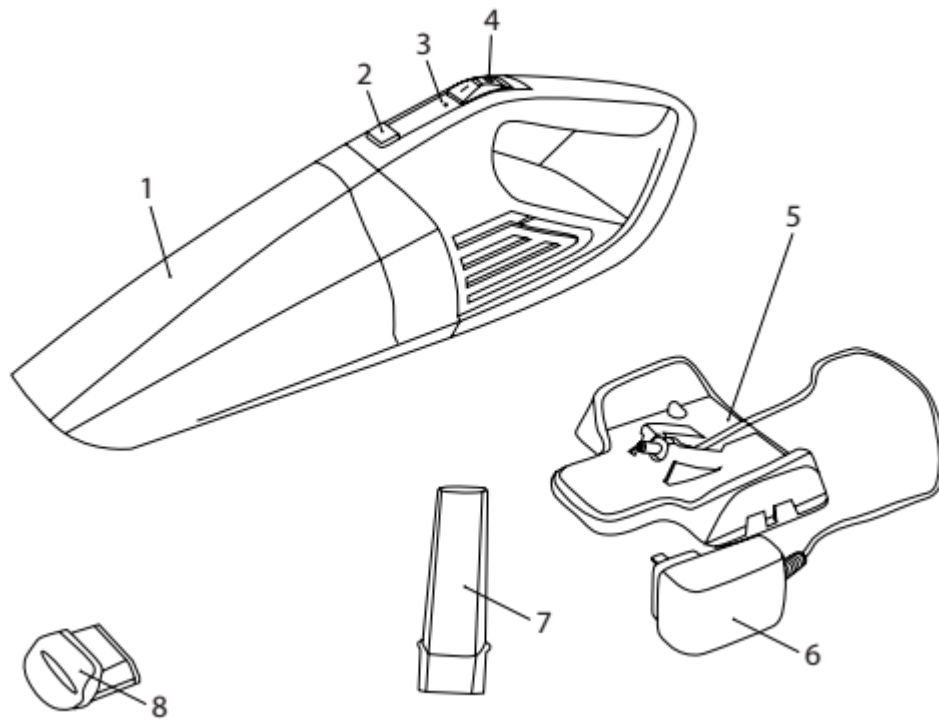
TT-LUX400

www.zline-world.com

INDEX

Onderdelen en componenten	/ 04
1. De Veiligheidsinstructies	/ 10
2. Voor gebruik	/ 11
3. Functies	/ 11
4. Schoonmaken en onderhoud	/ 12
5. Technische specificaties	/ 12
6. De verwijdering van oude elektrische apparaten	/ 12
7. Technische ondersteuning, service en garantie	/ 13

Onderdelen en componenten



1. Vuilcontainer
2. Ontgrendelknop van de vuilcontainer
3. Indicatorlampje
4. Aan / Uit schakelaar
5. Opladbasis met bevestigingssysteem
6. Netadapter
7. Toebehoren voor hoeken
8. Rubbermondstuk
9. Borstel

NEDERLANDS

Lees deze instructies zorgvuldig door voordat u het apparaat gebruikt. Bewaar deze handleiding voor toekomstige referentie of nieuwe gebruikers.

1. DE VEILIGHEIDSINSTRUCTIES

- Alle veiligheidsinstructies dienen nauwlettend gevolgd te worden bij het gebruik van het apparaat.
- Zorg ervoor dat de netspanning overeenstemt met de spanning die op het etiket van het apparaat staat vermeld
- Dompel het netsnoer, de stekker of het niet-verwijderbare gedeelte van het apparaat niet in water of andere vloeistoffen in het stopcontact en laat de elektrische aansluitingen niet bloot aan water. Zorg ervoor dat uw handen droog zijn voordat u de stekker of de stekker aanzet.

WAARSCHUWING: als het apparaat per ongeluk in water valt, trek het onmiddellijk uit het stopcontact. Kom niet in het water!

- Controleer het netsnoer regelmatig op zichtbare schade. Als het snoer beschadigd is, moet deze vervangen worden door de officiële technische dienst van Cecotec, om elk andere type gevaar te vermijden.

WAARSCHUWING: gebruik het apparaat niet als het snoer, de stekker of de behuizing beschadigd is, noch nadat het defect is of op een of andere manier is beschadigd of beschadigd.

- Het apparaat is niet bedoeld om te worden bediend door middel van een externe timer of apart afstandsbediening.
- Zet het apparaat uit het stopcontact als u het niet gebruikt en voordat u het reinigt. Trek uit de stekker, niet het snoer, om het uit het stopcontact te trekken.
- Dit toestel is uitsluitend bedoeld voor huishoudelijk gebruik. Het is niet geschikt voor commercieel of industrieel gebruik. Gebruik het niet buitenshuis.
- Gebruik het toestel niet in beperkte ruimten met explosieve of giftige dampen.
- Houd uw stofzuiger en de oplader weg van warmtebronnen.
- Dit product bevat oplaadbare lithium batterijen. Stel het product niet bloot aan hoge temperaturen of brand; Anders kan het exploderen.
- Open de batterijen nooit onder welke omstandigheden dan ook. De batterijen dienen te worden opgeslagen bij een temperatuur onder 40 °.
- Het apparaat is uitsluitend bedoeld voor gebruik met de meegeleverde voedingsadapter.
- Gebruik het product niet om vloeistoffen te vacuüm, noch brandende of warme voorwerpen. Zuig geen scherpe voorwerpen, tonerstof of gips aan.
- Probeer de capaciteit van de container niet te overschrijden. Stop met het gebruik van het apparaat zodra de stofcontainer vol is en lege.
- Gebruik het apparaat niet als de accessoires of onderdelen niet goed vastzitten.
- Gebruik geen accessoires die niet door de fabrikant zijn aanbevolen, omdat ze letsel of schade kunnen veroorzaken.
- Het apparaat is niet bedoeld voor kinderen die jonger dan 8 jaar gebruikt . Het kan door kinderen die ouder dan 8 jaar gebruikt worden, zolang ze voortdurend toezicht krijgen.
- Dit toestel is niet bedoeld om te worden gebruikt door personen met verminderde lichamelijke, zintuiglijke of mentale vermogens, of gebrek aan ervaring of kennis, tenzij ze op een veilige manier door een verantwoordelijke persoon toezicht of instructies hebben over het gebruik van het apparaat. Voor hun veiligheid, en begrijp de gevaren die betrokken zijn.
- Bewaar jonge kinderen om ervoor te zorgen dat ze niet bij het apparaat spelen. Nauw toezicht is nodig wanneer het apparaat door of in de buurt van kinderen wordt gebruikt.
- Houd het apparaat en het snoer buiten bereik van kinderen onder de 8 jaar.
- Verlaat het apparaat niet tijdens het gebruik tijdens het gebruik. Zet het uit als u de kamer verlaat.
- Probeer het apparaat niet zelf te repareren. Neem contact op met de officiële technische dienst van Cecotec voor advies.
- Schoonmaken en onderhoud moeten volgens deze gebruiksaanwijzing worden uitgevoerd om ervoor te zorgen dat het apparaat goed functioneert. Schakel het apparaat uit en trek het uit voordat u het schoonmaakt.
- Schoonmaak- en onderhoudstaken mogen niet door kinderen worden uitgevoerd.
- Bewaar het apparaat en de gebruiksaanwijzing op een veilige en droge plaats als het niet in

gebruik is.

- Geen aansprakelijkheid wordt aanvaard voor eventuele schade of persoonlijke verwondingen die zijn afgeleid van misbruik of niet-naleving van deze gebruiksaanwijzing.

2. VOOR GEBRUIK

1. Verwijder alle verpakkingselementen.
2. Controleer alle onderdelen van het apparaat voor visuele schade. Ontkoppel het netsnoer helemaal en controleer het voor beschadiging. Gebruik het apparaat niet als het of het snoer is beschadigd of niet goed werkt. In geval van beschadiging, contacteer de officiële technische dienst van Cecotec voor advies, reparatie of retourneren.
3. Zorg ervoor dat u alle gebruiksaanwijzingen en waarschuwingen in deze gebruiksaanwijzing hebt gelezen en begrepen. Let vooral op de veiligheidsinstructies op de vorige pagina's.
4. Bevestig het laadstation op een muur of plaats het op een vlakke ondergrond. Zet vervolgens het apparaat op de laadbasis, na het uitzetten ervan en steek de stekker op het stopcontact. Het indicatorlampje knippert als het apparaat begint te laden.
5. Om ervoor te zorgen dat het toestel altijd klaar is voor gebruik, moet het op het laadstation worden gelaten wanneer het niet in gebruik is.

3. OPERATIE

1. Plaats indien nodig een van de accessoires van het apparaat:
 - Gebruik het accessoire voor hoeken om tafels, auto's, hoeken, enz. Te reinigen.
 - Gebruik het rubberen mondstuk om vacuümvlloeistoffen te vacuüm.
 - Gebruik de borstel om textiel te reinigen, zoals banken, tapijten
2. Zet de aan / uit-knop aan om het apparaat te starten.
3. Zodra u klaar bent, zet u de aan / uit-knop uit en plaats het apparaat op de laadbasis.

Indicatielampje

Rood knipperen: het toestel opladen

Rood: het toestel is volledig opgeladen

Groen: het apparaat is aan

Groen knipperen: het toestel loopt leeg

4. SCHOONMAAK EN ONDERHOUD

1. Zet het apparaat uit.
2. Druk op de ontgrendelknop van de vuilcontainer en verwijder het van het hoofdlichaam.
3. Trek het filter uit de container en lege de inhoud ervan. U kunt ook voorzichtig schudden en tik op de filters over de bak om het stof te verwijderen of te reinigen onder stromend water als ze zwaar vervuild zijn. Zorg ervoor dat alle onderdelen helemaal droog zijn voordat u ze in het apparaat installeert. Opmerking: maak de buitenkant van het apparaat schoon met een natte doek. Gebruik geen schurende reinigingsmiddelen, aangezien ze het product kunnen beschadigen.

5. TECHNISCHE SPECIFICATIES

- Referentie product: 05067
- Batterij: 11,1 V DC / 2200 mAh
- Adapter ingangsspanning: 100-240 V ~ 50 / 60Hz
- Uitgangsspanning van de adapter: 9,6 V DC / 500 mA
- Autonomie: 24 minuten
- Laadtijd: 4,5 uur
- Gemaakt in PRC.

6. VERWIJDERING VAN OUDE ELEKTRISCHE APPARATEN



In de Europese richtlijn 2012/19 / EU betreffende elektrische en elektronische afvalstoffen (WEEE) wordt bepaald dat oude huishoudelijke elektrische toestellen niet mogen worden afgezet bij het gewone ongesorteerde gemeentelijke afval.

Oude apparaten moeten afzonderlijk worden verzameld om het herstel en recycling van de materialen die ze bevatten te optimaliseren en de impact op de menselijke gezondheid en het milieu te verminderen.

Het symbool van de "wielbak" op het product, dat u op het product overschrijdt, herinnert u aan uw verplichting om het apparaat correct te gebruiken. Als het product een ingebouwde batterij heeft of batterijen gebruikt, moeten ze van het apparaat verwijderd worden en op een juiste manier verwijderd worden. Consumenten moeten contact opnemen met hun plaatselijke autoriteiten of de detailhandelaar voor informatie over de correcte verwijdering van oude apparaten en / of hun batterijen.