

TURBOWAVE *bio*

INSTRUCTION MANUAL



45L Food Dehydrator

TT-FD45

www-zline-world.com

Read all the sections of this booklet and follow all the instructions carefully.

This dehydrator is for household indoor use only. 220-240V~ 650W

IMPORTANT SAFETY INSTRUCTIONS

When using your *Food Dehydrator*, basic safety precautions should always be observed, including the following:

1. **Do not** touch hot surfaces. Always use handles or knobs.
2. Close supervision is necessary when any appliance is used by or near children.
3. To protect against electric shock, do not immerse cord, plug or any parts of the oven in water or any other liquids.
4. **Do not** let cord hang over edge of table or counter, or touch hot surfaces.
5. **Do not** operate an appliance with a damaged cord or plug or after the appliance malfunctions or has been damaged in any manner. Return the appliance to the nearest authorized service facility for examination, repair or adjustment.
6. The use of accessory attachments not recommended by the appliance manufacturer may cause hazard or injury.
7. **Do not** place on or near a hot gas or electric burner.
8. When operating the oven, keep at least four inches of free space on all sides of the oven to allow for adequate air circulation.
9. Unplug from outlet when not in use and before cleaning. Allow to cool before putting on or taking off parts and before cleaning.
10. To disconnect, turn the time control to OFF, then remove the plug. Always hold the plug, and never pull the cord.
11. Extreme caution must be used when moving a drip pan containing hot oil or other hot liquids.
12. **Do not** cover any part of the oven with metal foil. This may cause the oven to overheat.
13. Use extreme caution when removing the tray, racks or disposing of hot grease or other hot liquids.
14. **Do not** clean the inside of the oven with metal scouring pads. Pieces can break off the pad and touch electrical parts, creating a risk of electric shock.
15. Oversized foods or metal utensils must not be inserted in a toaster oven as they may create a fire or an electric shock.
16. A fire may occur if the oven is covered or touching flammable material, including the curtains, draperies, walls, and the like, when in operation. Do not store any item on top of the appliance when in operation.
17. Extreme cautions should be exercised when using cooking or baking containers constructed of anything other than metal or ovenproof glass.
18. Be sure that nothing touches the top or bottom elements of the oven.
19. **Do not** place any of the following materials in the oven: cardboard, plastic, paper or anything similar.
20. **Do not** store any materials other than the manufacturer's recommended accessories in this oven when not in use.
21. Always wear protective, insulated oven gloves when inserting or removing items from the hot oven.
22. This appliance has a tempered, safety glass door. The glass is stronger than ordinary glass and

more resistant to breakage. Tempered glass can still break around the edges. Avoid scratching the door surface or nicking the edges.

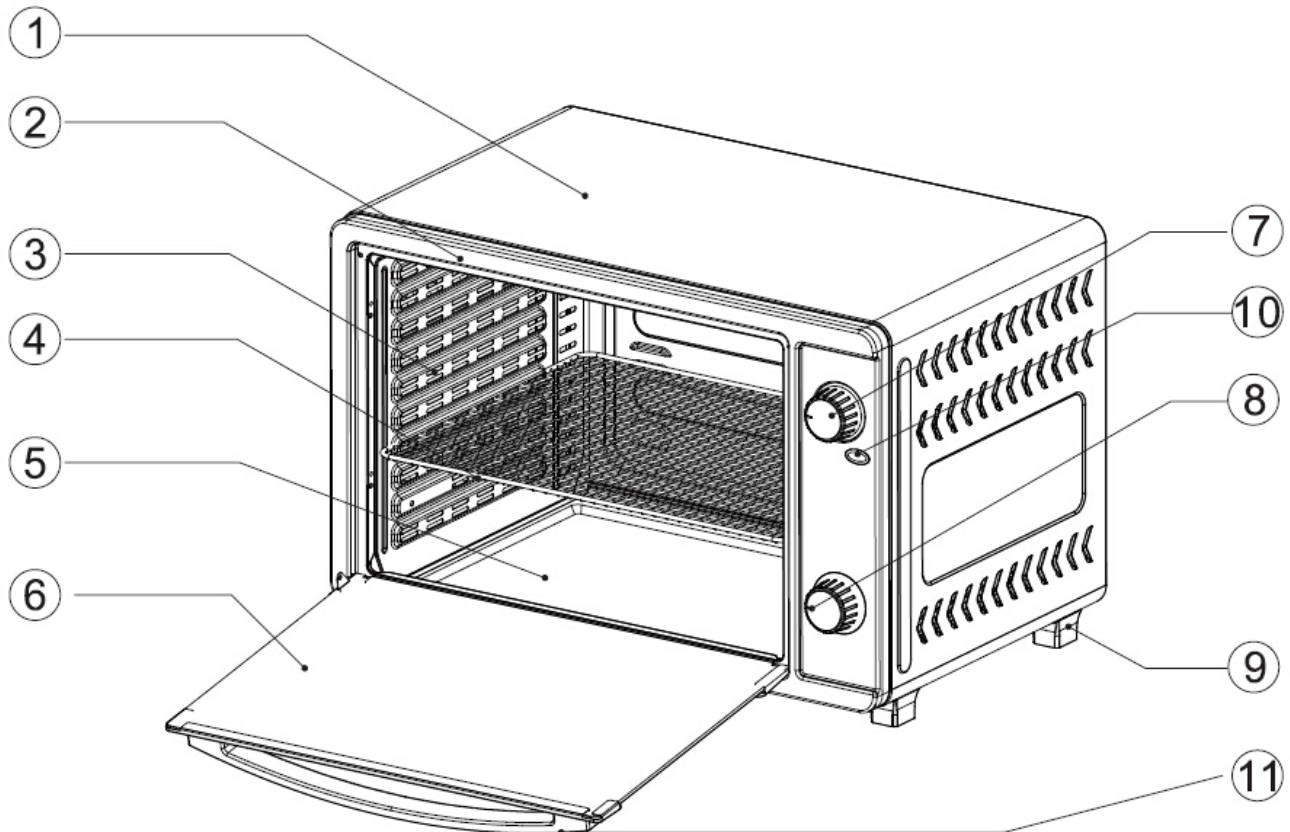
23. This appliance is OFF when the Timer Control button is in the "OFF" position.

24. **Do not** use outdoors.

25. **Do not** use this appliance for other than its intended use.

26. **Do not** immerse the oven into water. OVEN COMPONENTS OF THE OVEN AND ACCESSORIES

OVEN COMPONENTS OF THE OVEN AND ACCESSORIES



1. Housing
2. Front panel
3. Cabinet
4. Wire rack: each dehydrator has 9pcs wire racks.
5. Crumb tray: to be put at the bottom of dehydrator to collect juice or crumb during operation.
6. Glass door
7. Thermostat: optional from 45°C to 80°C.
8. Timer: up to 12 hours.
9. Oven feet
10. Indicator light
11. Handle

It's your first time using this dehydrator?

1. Read all of the instruction included in this manual.
2. Wash all accessories in hot soapy water.
3. The oven cabinet is coated with a layer of shipment protective oil. Please clean the cabinet with wet cloth. Then plug the oven and run it at 80°C for at least 1 hour. You don't need to put anything inside the oven during this process. Some smell or even smoke will come out at the first run of the oven. It's not harmful and normal situation.
4. After all above process, the food dehydrator is ready to be used!

Operation of this food dehydrator

1. Slice food (for example, fruit) into 5 to 8 mm and put the slices on wire racks.
2. Put wire racks into the cabinet.
3. Set temperature by your desired one.
4. Switch the timer knob to select operation time.
5. Please avoid opening the glass door too often during dehydrating process.
6. Food humidity is up to you by selection of time.

Care & Cleaning

Warning: Be sure to unplug the oven and allow it to cool before cleaning.

Any spattering that occurs while cooking and comes into contact with the continuous coating is oxidized while the oven is in operation. If desired, wipe the walls with a damp sponge, cloth or nylon scouring pad and mild detergent. **DO NOT USE STEEL WOOL SCOURING PADS, ABRASIVE CLEANERS OR SCRAPE THE WALLS WITH A METAL UTENSIL, AS ALL OF THESE METHODS MAY DAMAGE THE CONTINUOUS CLEAN COATING.**

All accessories should be washed in hot soapy water or can be cleaned in a dishwasher. The door can be wiped with a damp sponge and wiped dry with a paper or cloth towel. Clean the outside with a damp sponge. **DO NOT USE AN ABRASIVE CLEANER AS IT MAY DAMAGE THE EXTERIOR FINISH.**

DO NOT USE AN ABRASIVE CLEANER OR STEEL WOOL SCOURING PAD ON THE DRIP PAN AS IT MAY DAMAGE THE PORCELAIN ENAMEL FINISH.
LET ALL PARTS AND SURFACES DRY THOROUGHLY PRIOR TO PLUGGING OVEN IN AND USING.

Due to continuous product improvement, specifications subject to change without prior notice.

WARNING

This appliance is not intended for use by persons (including children) with reduced physical sensory or mental capabilities, or lack of experience and knowledge, unless they

have been given supervision or instruction concerning use of the appliance by a person responsible for their safety. Children should be supervised to ensure that they do not play with the appliance.

1. Never use the device unsupervised! Switch off the device whenever you are not using it, even if this only for short while.
2. This appliance is not intended to be operated by means of an external timer or separate remote-control system.
3. If the supply cord is damaged, it must be replaced by the manufacturer, it's service agent or similarly qualified persons in order to avoid a hazard.
4. Do not immerse this product in liquid.

TURBOWAVE *bio*

BEDIENUNGSANLEITUNG



45L Lebensmitteldehydrator

TT-FD45

www-zline-world.com

Lesen Sie alle Abschnitte dieses Handbuchs und beachten Sie alle Hinweise.

Dieser Ofen ist nur für Haushaltsanwendungen im Innenbereich. 220-240V~ 650W

WICHTIGE SICHERHEITSHINWEISE

Bei der Verwendung Ihres **Lebensmitteldehydrators** sind stets die grundlegenden Sicherheitsmaßnahmen einzuhalten, einschließlich folgender Maßnahmen:

Keine heißen Oberflächen berühren. Immer Griffe oder Knöpfe verwenden.

1. Verwendung des Ofens durch Kinder oder in deren Nähe nur unter strikter Aufsicht.
2. Zum Schutz gegen Stromschlag keine Kabel, Stecker oder Teile des Ofens in Wasser oder andere Flüssigkeiten tauchen.
3. Kabel **nicht** über den Rand des Tisches oder der Theke hängen oder heiße Oberflächen berühren lassen.
4. Das Gerät **nie** mit beschädigtem Kabel oder Stecker oder bei Funktionsstörungen oder jeglichen Beschädigungen des Gerätes in Betrieb nehmen. Übergeben Sie das Gerät der nächsten autorisierten Service-Einrichtung zur Untersuchung, Reparatur oder Anpassung.
5. Die Verwendung von Zubehör, das nicht vom Hersteller des Gerätes empfohlen wird, kann zu Sach- oder Personenschäden führen.
6. **Nicht** auf oder in die Nähe heißer Gasbrenner oder Elektroplatten stellen.
7. Beim Betrieb des Ofens an allen Seiten desselben einen Mindestabstand von mindestens 10 cm einhalten, um die nötige Luftzirkulation sicherzustellen.
8. Bei Nichtverwendung und vor dem Reinigen Netzstecker abziehen. Vor dem Aufsetzen oder Abnehmen von Teilen sowie vor dem Reinigen abkühlen lassen.
9. Zum Trennen des Ofens vom Netz den Zeitschalter auf OFF drehen und dann den Stecker abziehen. Dabei immer den Stecker halten und nie am Kabel ziehen.
10. Extreme Vorsicht ist nötig beim Bewegen einer Ölpfanne mit heißem Öl oder sonstigen heißen Flüssigkeiten.
11. **Keinen** Teil des Ofens mit Metallfolie abdecken. Dies kann zur Überhitzung des Ofens führen.
12. Höchste Vorsicht beim Herausnehmen des Backblechs, der Backgitter oder beim Entsorgen von heißem Fett oder sonstiger heißer Flüssigkeiten.
13. Innenseite des Ofens **nicht** mit Metallschwämmen reinigen. Vom Schwamm können Stückchen abbrechen und elektrische Teile berühren und somit die Gefahr eines Stromschlags herbeiführen.
14. Zu große Speisen oder Metallutensilien dürfen nicht in den Toastofen gegeben werden, da sie zu einem Brand oder Stromschlag führen können.
15. Brandgefahr besteht, wenn der in Betrieb befindliche Ofen abgedeckt wird oder entflammables Material einschließlich Vorhänge, Gardinen, Wände u. Ä. berührt. Keine Gegenstände auf dem Gerät abstellen, wenn dieser in Betrieb ist.
16. Höchste Vorsicht ist geboten, wenn Koch- oder Backbehälter verwendet werden, die nicht aus Metall oder feuerfestem Glas hergestellt sind.
17. Sicherstellen, dass nichts Elemente der Decke oder des Bodens des Ofens berührt.
18. **Keine** der folgenden Materialien in den Ofen geben: Karton, Plastik, Papier oder Ähnliches.
19. Im außer Betrieb befindlichen Ofen keine anderen als die vom Hersteller empfohlenen Materialien im Ofen aufbewahren.
20. Beim Einlegen oder Herausnehmen von Gegenständen aus dem heißen Ofen immer isolierende Ofenschutzhandschuhe tragen.
21. Dieses Gerät besitzt ein gehärtetes Sicherheitsglas. Das Glas ist stärker als gewöhnliches Glas

und bruchfester. Gehärtetes Glas kann dennoch an den Kanten abbrechen. Kratzen an der Türoberfläche oder Knicken der Ecken vermeiden.

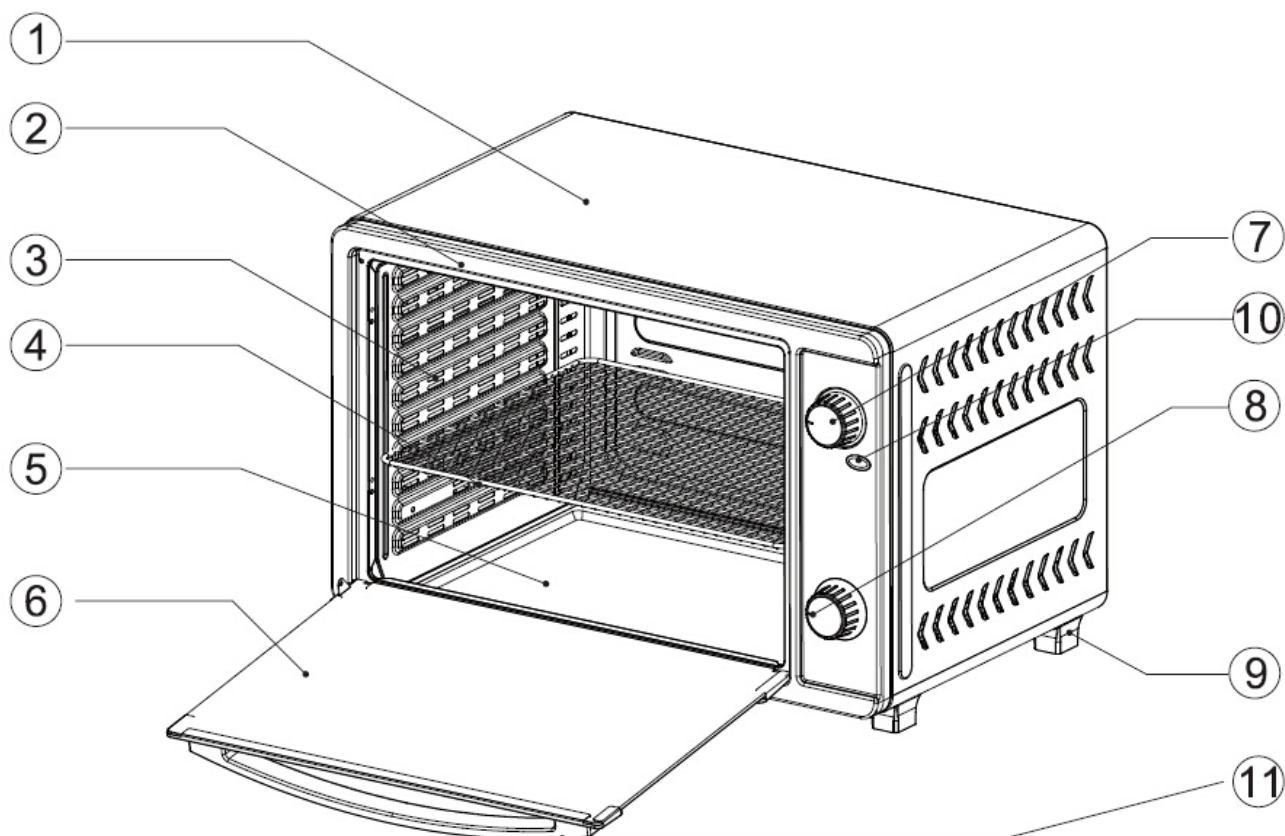
22. Dieses Gerät ist ausgeschaltet, wenn sich der Zeitschalter in der OFF-Position befindet.

23. **Nicht** im Außenbereich verwenden.

24. Dieses Gerät **ausschließlich** für den vorgesehenen Zweck verwenden.

25. Ofen nicht in Wasser tauchen.

GERÄTETEILE DES BACKOFENS UND ZUBEHÖR



1. Gehäuse

2. Frontverkleidung

3. Backraum

4. Gitterrost: Jedes Dörrgerät verfügt über 9 Gitterroste.

5. Krümelauffangblech: an der unteren Seite des Dörrgeräts zu platzieren, um Flüssigkeiten oder Krümel während des Betriebs aufzufangen

6. Glastür

7. Thermostat: optional von 35 bis 80 °C

8. Zeitschaltuhr: bis zu 12 Stunden

9. Standfuß des Ofens

10. Leuchtanzeige

11. Griff

Benützen Sie diesen Ofen zum ersten Mal?

1. Lesen Sie alle in diesem Handbuch enthaltenen Hinweise.
2. Waschen Sie alle Zubehörteile in heißem Seifenwasser.
3. Die Ofenkammer ist mit einer Ölschutzschicht versehen. Kammer bitte mit feuchtem Tuch reinigen. Dann Ofen anschließen und mindestens 1 Stunde lang bei 80 °C eingeschaltet lassen. Während dieses Vorgangs müssen Sie nichts in den Ofen stellen. Beim ersten Einschalten des Ofens bilden sich Gerüche oder auch Rauch. Dies ist unschädlich und normal.
4. Nach der oben beschriebenen Maßnahme ist der Ofen betriebsbereit!

Verwenden dieses Lebensmitteldehydrators

1. Lebensmittel (z.B. Früchte) in 5 bis 8 mm große Stücke schneiden und Scheiben auf die Backgitter legen.
2. Backgitter in die Kammer einsetzen.
3. Gewünschte Temperatur einstellen.
4. Zeitschaltuhr auf Betriebszeit einstellen.
5. Während des Dehydrierungsvorgangs zu häufiges Öffnen der Glastür vermeiden.
6. Die Feuchtigkeit des Lebensmittels bestimmen Sie durch die Zeitwahl.

Pflege & Reinigung

Warnung: Vor dem Reinigen Netzstecker abziehen und Ofen abkühlen lassen.

Während des Kochens vorkommende Spritzer, die in Kontakt mit der Oberflächenschicht kommen, werden bei in Betrieb befindlichem Ofen oxidiert. Bei Wunsch Wände mit einem feuchten Schwamm, Tuch oder Nylonschwamm und einem milden Reinigungsmittel abwischen. **KEINE SCHWÄMME AUS STAHLWOLLE; SCHEUERNDEN REINIGUNGSMITTEL VERWENDEN, WÄNDE NICHT MIT METALLUTENSILIEN ABKRATZEN, DA DIES ZUR BESCHÜDIGUNG DER OBERFLÄCHENBESCHICHTUNG FÜHREN KANN:**

Sämtliches Zubehör in heißer Seifenlauge waschen oder in der Spülmaschine reinigen. Die Tür kann mit einem feuchten Schwamm abgewischt und mit Papier oder Tuch abgetrocknet werden. Außenseite mit einem feuchten Schwamm reinigen. **KEIN SCHEUERNDEN REINIGUNGSMITTEL VERWENDEN; DA DIESES DIE AUSSENOBERFLÄCHE BESCHÄDIGEN KÖNNTE:**

KEINE SCHEUERNDEN REINIGUNGSMITTEL ODER SCHWÄMME AUS STAHLWOLLE FÜR DIE AUFFANGWANNE VERWENDEN; DA DIESES DIE EMAILOBERFLÄCHE BESCHÄDIGEN KÖNNTE:
VOR DEM WIEDERANSCHLIESSEN DES STECKERS UND DER VERWENDUNG DES OFENS ALLE TEILE UND OBERFLÄCHEN GRÜNDLICH TROCKNEN LASSEN:

Aufgrund ständiger Produktoptimierung können die Spezifikationen ohne vorherige Ankündigung geändert werden.

WARNUNG

Dieses Gerät ist nicht zur Verwendung durch Personen (Kinder eingeschlossen) mit verminderten körperlichen oder geistigen Fähigkeiten oder Personen ohne ausreichende Erfahrung und Kenntnisse vorgesehen, sofern sie nicht beaufsichtigt werden oder bezüglich der Verwendung des Geräts durch eine Person unterwiesen wurden, die für deren Sicherheit verantwortlich ist. Kinder müssen beaufsichtigt werden, damit sichergestellt ist, dass sie nicht mit dem Gerät spielen.

1. Gerät nie unbeaufsichtigt verwenden! Gerät jedesmal abschalten, wenn sie es nicht verwenden, und sei es auch nur für kurze Zeit.
2. Dieses Gerät ist nicht zur Verwendung mittels eines externen Zeitschalters oder eines Fernbedienungssystems vorgesehen.
3. Ein beschädigtes Stromkabel muss vom Hersteller, seinem Kundendienst-Mitarbeiter oder ähnlich qualifizierten Personen ausgetauscht werden, um Gefahren zu vermeiden.
4. Dieses Produkt nicht in Flüssigkeiten tauchen.

TURBOWAVE *bio*

MANUEL D'UTILISATION



Déshydrateur Alimentaire 45L

TT-FD45

www.zline-world.com

Veillez lire les différentes sections de ce livret et suivre les instructions avec attention. Cet appareil est exclusivement conçu pour un usage en intérieur.

220-240V~ 650W

CONSIGNES DE SÉCURITÉ IMPORTANTES

L'utilisation de votre **Déshydrateur Alimentaire** devrait toujours se faire en respectant certaines consignes de sécurité élémentaires, à savoir :

1. **Ne touchez pas** les surfaces chaudes. Utilisez toujours les poignées ou les boutons.
2. Une attention particulière est de mise lors de l'utilisation de tout appareil par ou à proximité des enfants.
3. Pour protéger contre les chocs électriques, n'immergez pas le cordon, la prise ou toute pièce du four dans l'eau ou tout autre liquide.
4. **Ne laissez pas** le cordon dépasser sur le côté de la table ou du plan de travail ou toucher les surfaces chaudes.
5. **N'utilisez pas** l'appareil ni avec un cordon ou une prise électrique endommagés, ni suivant un dysfonctionnement ou une détérioration quelconque. Retournez l'appareil au service après-vente agréé le plus proche de chez vous pour vérification, réparation ou réglage.
6. L'utilisation d'accessoires non recommandés par le fabricant pourrait mettre en danger ou provoquer des blessures.
7. **Ne placez pas** l'appareil sur ou près d'un brûleur à gaz ou électrique.
8. Quand l'appareil est en cours d'utilisation, laissez un espace de minimum 10 cm autour du four afin de permettre une circulation d'air adéquate.
9. Débranchez l'appareil lorsque celui-ci n'est pas utilisé ou avant de le nettoyer. Laissez refroidir l'appareil avant de remettre ou de retirer les pièces et avant de nettoyer l'appareil.
10. Pour débrancher l'appareil, mettez les commandes en position OFF, puis débranchez la prise. Tenez toujours la prise, ne tirez jamais sur le cordon d'alimentation.
11. Soyez très prudent lorsque vous déplacez l'égouttoir contenant de l'huile chaude ou tout autre liquide chaude.
12. Ne recouvrez **en aucun cas** une partie du four avec une feuille métallique. Cela peut amener le four à surchauffer.
13. Soyez très prudent lorsque vous déplacez la plaque, les grilles ou lorsque vous vous débarrassez de la graisse bouillante ou d'autres liquides chauds.
14. Ne nettoyez **pas** l'intérieur du four avec des brosses à récurer en métal. Des bouts peuvent se détacher de la brosse et entrer en contact avec des éléments électroniques, créant un risque d'électrocution.
15. Les aliments trop grands ou des ustensiles en métal ne peuvent être insérés dans le four, ils pourraient créer un risque d'incendie ou d'électrocution.
16. Il y a un risque d'incendie si la grille est couverte ou touche un matériau inflammable, y compris les rideaux, tentures, les murs, et autres textiles, lorsque le four est en état de marche. Ne rangez rien au-dessus de l'appareil lorsque celui-ci est en état de marche.
17. Soyez très prudent lorsque vous utilisez des récipients de cuisson qui ne sont pas faits en métal ni en verre allant au four.
18. Veillez à ce que rien ne touche les éléments en haut et en bas du four.
19. Ne placez **aucun** des objets suivants dans le four : carton, plastic, papier ou similaire.
20. Ne rangez **pas** de matériaux autre que les accessoires recommandés par le fabricant dans ce four lorsqu'il n'est pas en état de marche.
21. Portez toujours des gants de protection isolés lors de l'insertion ou lorsque vous sortez des

éléments d'un four chaud.

22. Cet appareil a une vitre de sécurité trempée. La vitre est plus résistante que le verre ordinaire et particulièrement résistante aux chocs thermiques. Une vitre trempée peut néanmoins se briser sur les côtés. Évitez d'égratigner la vitre ou de faire des entailles aux bords.

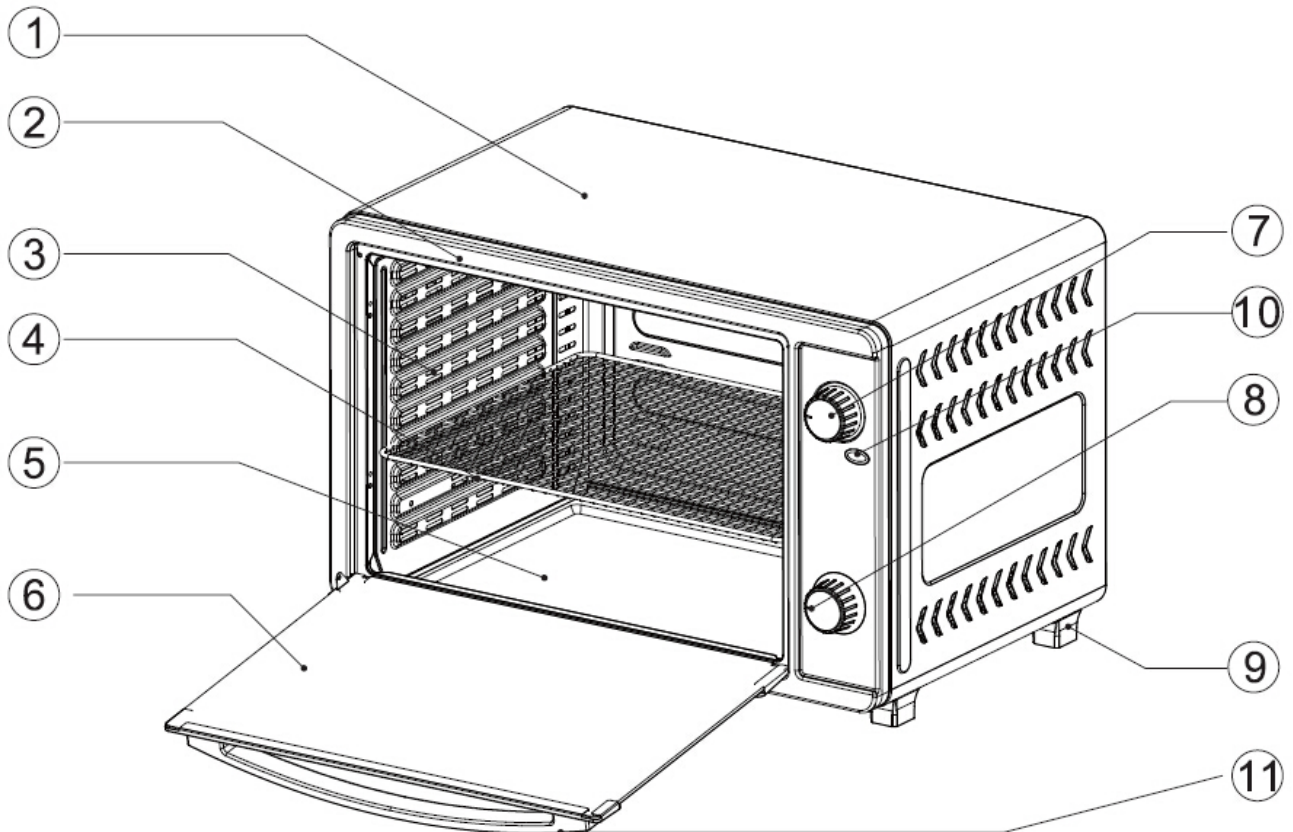
23. L'appareil est éteint lorsque le bouton du minuteur est en position "OFF".

24. N'utilisez **pas** l'appareil en extérieur.

25. N'utilisez **pas** cet appareil pour autre chose que pour son usage prévu.

26. N'immergez **pas** le four dans l'eau.

COMPOSANTS DU FOUR ET ACCESSOIRES



1. Boîtier

2. Panneau avant

3. Étagères

4. Grilles métalliques : chaque déshydrateur a 9 grilles.

5. Plateau récupérateur : à mettre au fond du déshydrateur pour récupérer le jus ou les miettes durant l'opération.

6. Porte vitrée

7. Thermostat: en option de 35°C à 80°C.

8. Timer : jusqu'à 12 heures.

9. Pieds du four

10. Voyant lumineux

11. Poignée

Est-ce la première fois que vous utilisez ce four ?

1. Lisez toutes les instructions inclus dans ce manuel.
2. Lavez tous les accessoires à l'eau chaude savonneuse.
3. L'intérieur du four est revêtu d'une couche d'huile de protection pour son transport. Nettoyez d'abord l'appareil avec un chiffon humide. Ensuite, branchez le four et faites-le chauffer vide à 80°C pendant au moins une heure. Ne mettez rien dans le four pendant cette première utilisation. Lors de cette première utilisation, des odeurs voire même de la fumée peuvent émaner de l'appareil. Ce n'est pas nocif et c'est normal.
4. Après cette préparation, le déshydrateur alimentaire est prêt à l'emploi !

Utilisation de ce déshydrateur alimentaire

1. Coupez la nourriture (par exemple, des fruits), par tranches de 5 à 8 mm puis mettez les tranches sur les grilles métalliques.
2. Mettez les grilles dans le four.
3. Réglez la température.
4. Tournez le bouton pour choisir le bon temps de marche.
5. Évitez d'ouvrir la vitre trop souvent lorsque l'appareil est en marche.
6. A vous de déterminer l'humidité des aliments en choisissant le temps de fonctionnement de l'appareil.

Entretien & Nettoyage

Débranchez l'applicateur et laissez-le refroidir avant de le nettoyer.

Toute éclaboussure qui surviendrait lors de la cuisson et entre en contact avec le revêtement de l'appareil est oxydée lorsque le four est en état de marche. Si vous le souhaitez, essuyez les rebords avec une éponge humide, une brosse à récurer en nylon ou en tissu, ou un détergent doux. **N'UTILISEZ PAS DE BROSSE A RÉCURER EN LAINE D'ACIER, NI DE NETTOYANTS ABRASIFS, ET NE GRATTEZ PAS LES BORDS AVEC UN OUTIL MÉTALLIQUE. TOUS CES OUTILS PEUVENT ENDOMMAGER LA COUCHE PROTECTRICE.**

Tous les accessoires doivent être lavés dans une eau chaude savonneuse ou peuvent être nettoyés au lave-vaisselle. La porte peut être lavée avec une éponge humide et séchée avec une serviette papier ou en tissu. Utilisez une éponge humide pour nettoyer le revêtement du four. **N'UTILISEZ PAS DE PRODUITS DE NETTOYAGE ABRASIFS. CEUX-CI PEUVENT ENDOMMAGER LE REVÊTEMENT DE L'APPAREIL.**

N'UTILISEZ PAS DE PRODUIT DE NETTOYAGE ABRASIF OU DE BROSSE A RÉCURER EN LAINE D'ACIER SUR L'ÉGOUTTOIR. LA FINITION PORCELAINE ÉMAILLÉE PEUT ÊTRE ENDOMMAGÉE.

FAITES BIEN SÉCHER TOUTES LES PARTIES ET LES SURFACES DE L'APPAREIL AVANT DE BRANCHER LE FOUR ET DE LE METTRE EN MARCHÉ.

En raison de l'amélioration continue des produits, les caractéristiques peuvent faire l'objet

de modifications sans préavis.

AVERTISSEMENT

Cet appareil n'est pas conçu pour être utilisé par des personnes (y compris des enfants) à capacités physiques, sensorielles ou intellectuelles réduites ou sans expérience et connaissances, à moins qu'elles soient sous surveillance ou bien qu'elles aient été informées quant à l'utilisation sûre de l'appareil, par une personne responsable de leur sécurité. Les enfants doivent être surveillés afin de s'assurer qu'ils ne jouent pas avec l'appareil.

1. Ne laissez jamais un enfant utiliser cet appareil sans surveillance ! Éteignez toujours l'appareil lorsque vous ne l'utilisez pas, même si c'est pour une courte durée.
2. L'appareil n'est pas conçu pour fonctionner avec un minuteur externe ou bien un système à télécommande.
3. Si le cordon d'alimentation est endommagé, il doit être remplacé par le fabricant, son agent de service ou toute personne qualifiée afin d'éviter tout danger.
4. N'immergez pas le produit dans un liquide.

TURBOWAVE *bio*

GEBRUIKSHANDLEIDING



45L Voedseldroger

TT-FD45

www-zline-world.com

Lees alle delen van deze gebruikshandleiding en volg alle instructies zorgvuldig op.

Deze oven is uitsluitend geschikt voor huishoudelijk gebruik binnenshuis.

220-240 V~ 650 W

BELANGRIJKE VEILIGHEIDSINSTRUCTIES

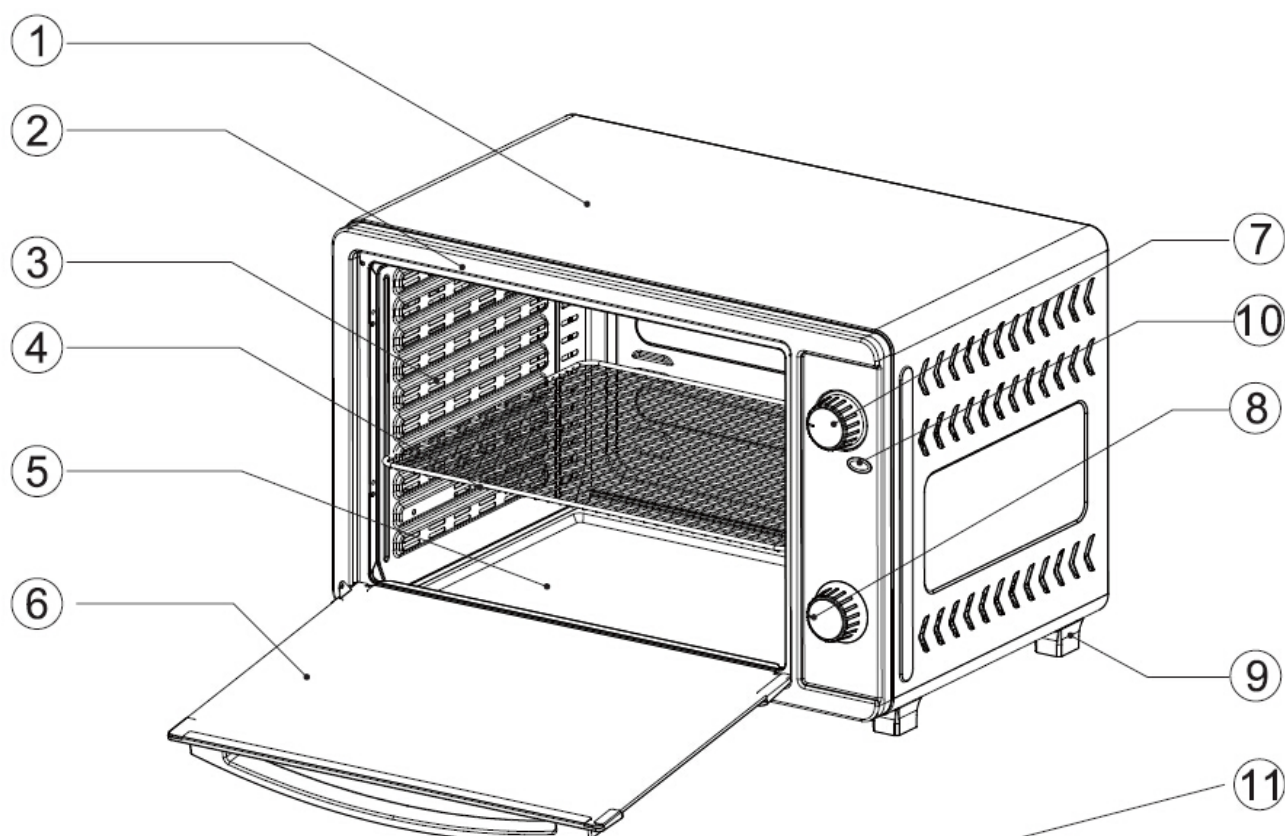
Bij gebruik van uw **voedseldroger** moeten de basisvoorzorgsmaatregelen altijd worden opgevolgd, inclusief de volgende:

Raak geen hete oppervlakken aan. Gebruik altijd handgrepen of knoppen.

1. Nauw toezicht is noodzakelijk wanneer een apparaat wordt gebruikt door of in de buurt van kinderen.
2. Dompel het snoer, de stekker of onderdelen van de oven niet onder in water of andere vloeistoffen om deze te beschermen tegen elektrische schokken.
3. **Laat het snoer niet** over de rand van de tafel of het aanrecht hangen of hete oppervlakken aanraken.
4. **Gebruik een apparaat niet** met een beschadigd snoer of beschadigde stekker, na een defect of als het apparaat op enigerlei wijze beschadigd is. Breng het toestel terug naar het dichtstbijzijnde bevoegde servicepunt voor onderzoek, reparatie of aanpassing.
5. Het gebruik van bijkomende hulpstukken die niet door de fabrikant van het toestel worden aanbevolen, kan leiden tot gevaar of letsel.
6. **Plaats het apparaat niet** op of in de nabijheid van een warm gasfornuis of elektrisch fornuis.
7. Houd bij het gebruik van de oven aan alle zijden ten minste 10 cm vrije ruimte aan, zodat er voldoende luchtcirculatie is.
8. Haal de stekker uit het stopcontact wanneer het apparaat niet in gebruik is en vóór het reinigen. Laat afkoelen voordat u onderdelen aan- of afkoppelt en voordat u ze schoonmaakt.
9. Om los te koppelen, zet u de tijdschakelaar op OFF en trekt u vervolgens de stekker uit het stopcontact. Trek altijd aan de stekker, trek nooit aan de kabel zelf.
10. Wees uiterst voorzichtig bij het verplaatsen van een lekbak met hete olie of andere hete vloeistoffen.
11. **Dek geen enkel deel** van de oven af met metaalfolie. Hierdoor kan de oven oververhit raken.
12. Wees uiterst voorzichtig bij het verwijderen van de lade, rekjes of het afvoeren van heet vet of andere hete vloeistoffen.
13. **Reinig de binnenkant van de oven niet** met metalen schuursponsjes. Er kunnen stukjes van het sponsje afbreken en elektrische onderdelen raken, wat het risico op elektrische schokken met zich meebrengt.
14. Te grote voedingsmiddelen of metalen gebruiksvoorwerpen mogen niet in een roosteroven worden geplaatst, omdat ze brand of een elektrische schok kunnen veroorzaken.
15. Er kan brand ontstaan als de oven bedekt is of brandbaar materiaal aanraakt, zoals gordijnen, draperieën, muren en dergelijke, wanneer ze in werking is. Bewaar geen voorwerpen bovenop het apparaat wanneer het in werking is.
16. Wees uiterst voorzichtig bij het gebruik van kook- of bakrecepten die niet van metaal of ovenbestendig glas zijn gemaakt.
17. Zorg ervoor dat niets de bovenste en onderste elementen van de oven raakt.
18. **Plaats geen** van de volgende materialen in de oven: karton, plastic, papier of gelijkaardig.
19. **Bewaar geen** andere materialen dan de door de fabrikant aanbevolen accessoires in deze oven wanneer deze niet in gebruik is.
20. Draag altijd beschermende, geïsoleerde ovenwanten wanneer u voorwerpen in de hete oven plaatst of uit de oven haalt.

21. Dit toestel heeft een deur van gehard veiligheidsglas. Het glas is sterker dan gewoon glas en beter bestand tegen breuk. Gehard glas kan nog steeds breken langs de randen. Voorkom krassen op het deuropervlak of de randen.
22. Dit toestel staat UIT wanneer de Timer Control-knop in de "OFF"-positie staat.
23. **Niet** buitenshuis gebruiken.
24. **Gebruik dit toestel niet** voor andere doeleinden dan waarvoor het bestemd is.
25. **Dompel de oven niet** onder in water.

COMPONENTEN VAN DE OVEN EN ACCESSOIRES



1. Behuizing
2. Voorpaneel
3. Kast
4. Draadrek: Elke dehydrator heeft 9 stuks draadrekken.
5. Kruimellade: Op de bodem van de dehydrator om tijdens het gebruik vloeistoffen of kruimels te verzamelen.
6. Glazen deur
7. Thermostaat: optioneel van 35°C tot 80°C.
8. Timer: tot 12 uur.
9. Ovenpoten
10. Indicatielampje
11. Handgreep

Gebruikt u de oven voor de eerste keer?

1. Lees alle instructies in deze handleiding.
2. Was alle accessoires in warm water met zeep.
3. De ovenkast is voorzien van een laagje transportfolie. Reinig de kast met een natte doek. Schakel vervolgens de oven in en laat deze ten minste 1 uur draaien op 80 °C. Tijdens dit proces hoeft u niets in de oven te plaatsen. Bij de eerste keer dat de oven in gebruik is, zal er wat geur of zelfs rook vrijkomen. Dat is een niet-schadelijke en normale situatie.
4. Na de bovenstaande procedure is de voedseldroger klaar voor gebruik!

Werking van deze voedseldroger

1. Snijd het voedsel (bijvoorbeeld fruit) in stukjes van 5 à 8 mm en leg de plakjes op een rooster.
2. Plaats de rooster in de kast.
3. Stel de temperatuur in op de door u gewenste temperatuur.
4. Schakel de timerknop in om de bedieningstijd te selecteren.
5. Vermijd het te vaak openen van de glazen deur tijdens het dehydratieproces.
6. De vochtigheid van de voeding bepaalt u door de gewenste tijd in te stellen.

Onderhoud & schoonmaak

Waarschuwing: haal de stekker van de oven uit het stopcontact en laat hem afkoelen voordat u hem schoonmaakt.

Alle spatten die tijdens het koken ontstaan en in contact komen met de permanente coating, worden geoxideerd terwijl de oven in werking is. Veeg desgewenst de wanden af met een vochtige spons, doek of nylon schuurspons en een mild reinigingsmiddel. **GEBRUIK GEEN SCHUURSPONSJES VAN STAALWOL, GEEN SCHUURMIDDELEN EN SCHUUR DE MUREN NIET MET EEN METALEN VOORWERP, AL DEZE METHODEN KUNNEN DE PERMANENTE COATING BESCHADIGEN.**

Alle accessoires moeten worden gewassen met heet zeepwater of kunnen worden gereinigd in een vaatwasser. De deur kan met een vochtige spons worden schoongeveegd en met een papieren of stoffen handdoek worden afgedroogd. Reinig de buitenkant met een vochtige spons. **GEBRUIK GEEN SCHUURMIDDEL, OMDAT DIT DE BUITENLAAG KAN BESCHADIGEN.**

GEBRUIK GEEN SCHUURMIDDEL OF EEN SCHUURSPONS VAN STAALWOL OP DE LEKBAK, OMDAT DIT DE EMAIL-LAAG KAN BESCHADIGEN.
LAAT ALLE ONDERDELEN EN OPPERVLAGKEN GRONDIG DROGEN VOORDAT U DE OVEN IN HET STOPCONTACT STEEKT EN IN GEBRUIK NEEMT.

Als gevolg van voortdurende productverbetering kunnen specificaties zonder voorafgaande kennisgeving worden gewijzigd.

WAARSCHUWING

Dit apparaat is niet bedoeld voor gebruik door personen (met inbegrip van kinderen) met verminderde lichamelijke, zintuiglijke of geestelijke vermogens of gebrek aan ervaring en

kennis, tenzij zij door een voor hun veiligheid verantwoordelijke persoon worden begeleid of onderricht hebben gehad in het gebruik van het apparaat. Houd toezicht op kinderen om te voorkomen dat zij met het apparaat gaan spelen.

1. Gebruik het apparaat nooit zonder toezicht! Schakel het apparaat uit als u het niet gebruikt, ook al is het maar voor korte tijd.
2. Het apparaat is niet bedoeld om te worden bediend met een externe timer of een afzonderlijke afstandsbediening.
3. Als het netsnoer is beschadigd, moet het worden vervangen door de fabrikant, zijn onderhoudsvertegenwoordiger of een bevoegd persoon om elk gevaar te voorkomen.
4. Dompel dit product niet onder in vloeistof.



TURBOWAVE *bio*

MANUALE DI ISTRUZIONI



Disidratatore per alimenti 45L

TT-FD45

www-zline-world.com

Leggere tutte le sezioni del presente manuale e seguire attentamente le istruzioni.

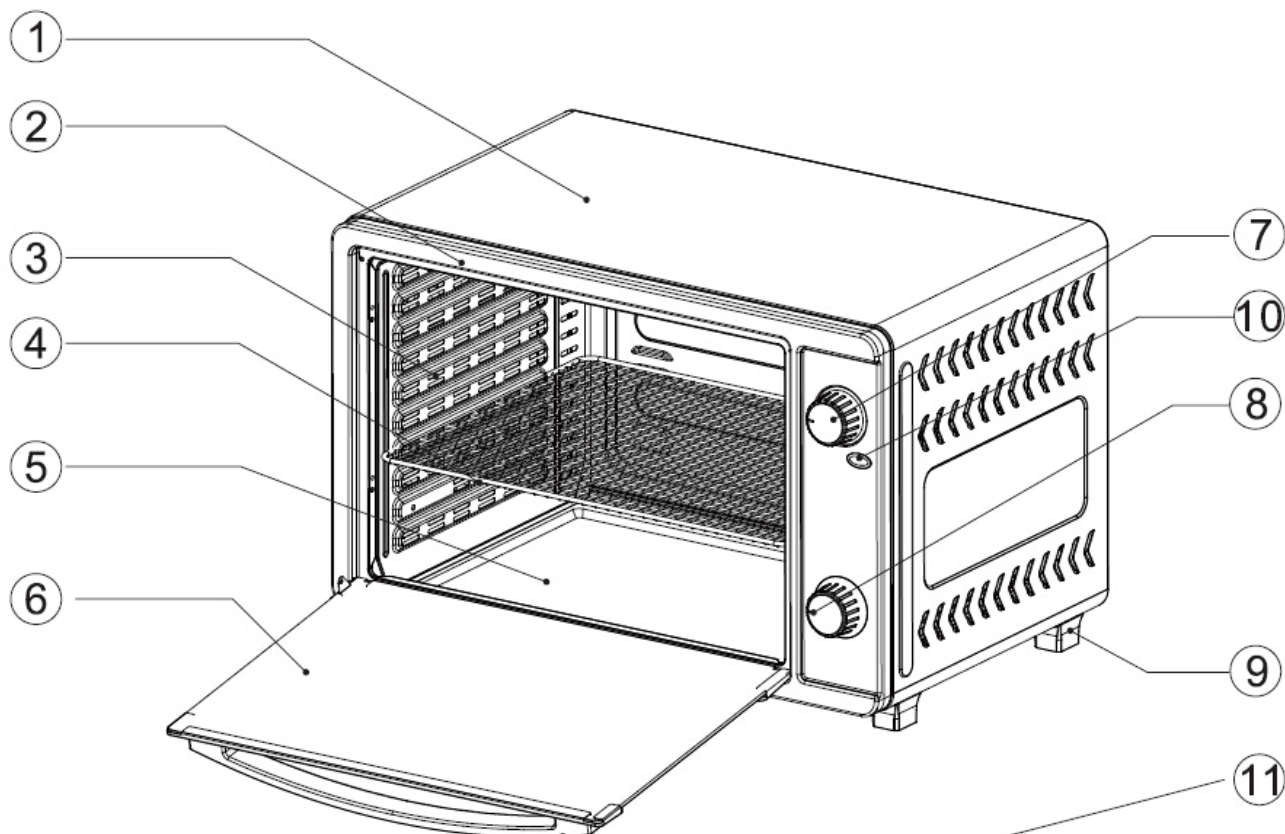
Questo apparecchio è solo per uso domestico. 220 - 240V ~ 650W

ISTRUZIONI DI SICUREZZA IMPORTANTI

Quando si usa il **disidratatore per alimenti** è necessario attenersi sempre alle precauzioni di sicurezza di base, incluse le seguenti:

1. **Non** toccare le superfici calde. Utilizzare sempre guanti da forno o presine.
2. Se un apparecchio viene utilizzato in presenza di bambini è necessaria una stretta sorveglianza.
3. Per evitare scosse elettriche, non immergere il cavo, la spina o il corpo grill in acqua o altri liquidi.
4. **Non** lasciare che il cavo penda dal bordo di un tavolo o di un ripiano o che tocchi superfici calde.
5. **Non** utilizzare questo apparecchio in presenza di cavo o spina danneggiati, se non funziona in modo idoneo o se è stato danneggiato in qualunque modo. Portare l'apparecchio al più vicino centro di assistenza autorizzato, perché venga controllato, riparato o regolato.
6. L'uso di accessori non consigliati dal produttore può causare lesioni.
7. **Non** posizionare sopra o vicino a un fornello elettrico o a gas.
8. Lasciare sempre almeno 10 cm di spazio libero su tutti i lati del forno per permettere una corretta ventilazione.
9. Scollegare il prodotto dalla presa quando non è in uso e prima di pulirlo. Lasciar raffreddare prima di inserire o rimuovere le varie parti e prima di pulire l'apparecchio.
10. Per scollegare, ruotare il selettore su OFF, quindi rimuovere la spina dalla presa. Impugnare sempre la presa di corrente e non tirare mai il cavo di alimentazione.
11. Agire sempre con la massima cautela quando si sposta una leccarda contenente olio caldo o altri liquidi caldi.
12. **Non** coprire nessuna parte del forno con fogli di alluminio. Ciò potrebbe causare un surriscaldamento del forno.
13. Usare la massima cautela quando si tolgono il vassoio o le griglie e quando si smaltiscono grasso bollente o altri liquidi caldi.
14. **Non usare** spugnette abrasive di metallo per pulire l'interno del forno. Alcuni pezzi della spugna potrebbero staccarsi e toccare parti elettriche del forno, con il rischio di scosse elettriche.
15. Alimenti molto grandi o utensili di metallo non vanno inseriti in un fornello con grill perché potrebbero causare un incendio o una scossa elettrica.
16. Se mentre è in funzione il forno viene coperto o entra in contatto con materiali infiammabili, comprese tende, tessuti, pareti e simili, esiste il rischio di incendio. Non posizionare niente sopra l'apparecchio quando è in funzione.
17. Occorre agire con estrema cautela quando si cucina o si inforna con recipienti fatti di materiali diversi dal metallo o dal vetro temperato.
18. Accertarsi che nulla tocchi gli elementi della parte superiore e inferiore del forno.
19. **Non** introdurre nessuno dei seguenti materiali nel forno: cartone, plastica, carta o simili.
20. **Quando** il forno non è in funzione non riporvi materiali diversi da quelli indicati dal costruttore.
21. Quando si introducono o si levano articoli dal forno caldo, proteggere sempre le mani indossando guanti da forno termo isolanti.
22. Questo apparecchio ha uno sportello di vetro di sicurezza temperato. Il vetro è più forte del vetro normale e più resistente alle rotture. Tuttavia, il vetro temperato può rompersi ai bordi. Evitare di graffiare la superficie dello sportello o i bordi.
23. L'apparecchio si spegne quando l'interruttore è su "OFF".
24. **Non** usare all'aperto.
25. **Non** utilizzare l'apparecchio per usi diversi da quelli previsti.
26. **Non** immergere il forno nell'acqua.

Componenti ed accessori per il forno



1. Cassa
2. Pannello anteriore
3. Camera di cottura
4. Griglia: Ogni essiccatore ha un rastrelliere composto da 9 pezzi
5. Vassoio raccogli briciole: Da porre sul fondo dell'essiccatore per raccogliere fluidi o briciole createsi durante il processo.
6. Sportello in vetro
7. Termostato: Opzionale da 35° a 80°C.
8. Timer: Con durata fino a 12 ore
9. Piedini del forno
10. Indicatore luminoso
11. Maniglia dello sportello

È la prima volta che usi questo forno?

1. Leggi tutte le istruzioni contenute in questo manuale.
2. Lava tutti gli accessori in acqua calda saponata.
3. Il corpo del forno è rivestito con uno strato di olio per proteggerlo durante la spedizione. Pulire il corpo del forno con un panno umido. Quindi inserire la spina nella presa di corrente e farlo scaldare a 80 °C per almeno un'ora. Non occorre inserire nulla nel forno durante questo procedimento. Quando il forno verrà utilizzato per la prima volta potrebbe fuori uscirne dell'odore o persino del fumo. È una situazione normale e non

pericolosa.

4. Completato il procedimento, il disidratatore per alimenti è pronto per essere utilizzato!

Come utilizzare il disidratatore per alimenti

1. Affettare gli alimenti (per esempio, la frutta) in pezzi spessi tra i 5 e gli 8 mm e porli sulle griglie metalliche.
2. Inserire le griglie metalliche dentro il forno.
3. Impostare la temperatura desiderata.
4. Far ruotare la manopola del timer per impostare il tempo necessario.
5. Non aprire lo sportello del forno troppe volte durante il processo di disidratazione.
6. L'umidità degli alimenti dipende dal tempo impostato.

Istruzioni per la cura e la pulizia

Attenzione: scollegare il forno dalla presa di corrente e lasciarlo raffreddare prima della pulizia.

Eventuali schizzi che si dovessero verificare durante la cottura e che entrassero in contatto con il rivestimento verranno ossidati mentre il forno è in funzione. Per pulire le pareti interne utilizzare un detergente delicato e una spugnetta o un tessuto umidi o un tampone di plastica. **NON UTILIZZARE DISCHETTI DI LANA DI METALLO O DETERGENTI ABRASIVI E NON GRAFFIARE LE PARETI CON UN UTENSILE DI METALLO. TUTTI QUESTI METODI POTREBBERO DANNEGGIARE IL RIVESTIMENTO DI PULIZIA CONTINUO.**

Tutti gli accessori andrebbero lavati in acqua calda saponata o nella lavastoviglie. Lo sportello si può pulire con una spugnetta umida e si può asciugare con un asciugamano con una tovaglietta di stoffa. Pulire la parte esterna con una spugna umida. **NON USATE UN PULITORE ABRASIVO PERCHÉ POTREBBE DANNEGGIARE LA RIFINITURA INTERNA.**

NON UTILIZZARE DISCHETTI DI LANA DI METALLO O DETERGENTI ABRASIVI SULLA LECCARDA PERCHÉ POTREBBERO DANNEGGIARE LA RIFINITURA IN SMALTO DI PORCELLANA.

PRIMA DI RICOLLEGARE L'APPARECCHIO ALLA PRESA E DI UTILIZZARLO, FAR ASCIUGARE BENE TUTTE LE SUE PARTI E SUPERFICI.

A causa delle continue migliorie ai prodotti, le specifiche sono soggette a modifiche senza preavviso.

AVVERTENZA

Il presente apparecchio non deve essere utilizzato da persone (compresi i bambini) con ridotte capacità fisiche, sensoriali o mentali o mancanza di esperienza e conoscenza, se non sotto la supervisione e dietro istruzioni sull'uso dell'apparecchio da parte di un responsabile della loro sicurezza. Tenere sotto controllo i bambini per assicurarsi che non

giochino con il prodotto.

1. Non devono mai usare l'apparecchio senza supervisione! Spegni il dispositivo quando non lo utilizzi anche se è per breve tempo.
2. Questo dispositivo non è destinato ad essere azionato mediante un timer esterno o un telecomando separato.
3. Se il cavo di alimentazione è danneggiato, deve essere sostituito dal produttore, da un addetto del servizio assistenza o da una persona similmente qualificata, al fine di evitare situazioni pericolose.
4. Non immergere l'apparecchio in nessun liquido.

TURBOWAVE *bio*

MANUAL DE INSTRUCCIONES



Deshidratador de alimentos, 45L

TT-FD45

www-zline-world.com

Lea todas las secciones de este manual y siga atentamente todas las instrucciones. Este horno es solo para uso doméstico en interiores.

220-240 V~ 650 W

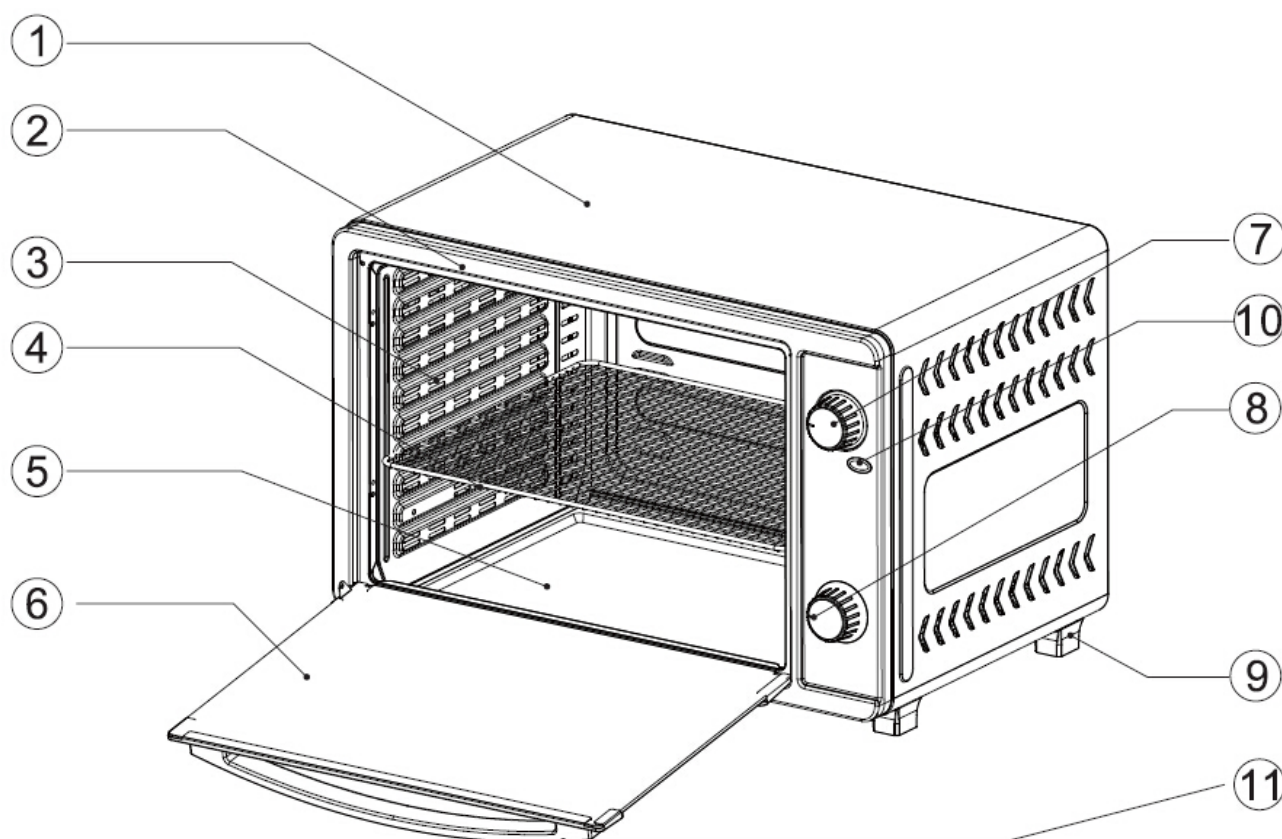
INSTRUCCIONES DE SEGURIDAD IMPORTANTES

Siga siempre las medidas básicas de seguridad al usar su *deshidratador de alimentos*, incluyendo las siguientes:

1. **No** toque las superficies calientes. Utilice siempre las asas o los botones.
2. Es necesario supervisar de cerca a los niños cuando usen un aparato electrodoméstico o si este se usa cerca de ellos.
3. Para evitar descargas eléctricas, no sumerja el cable, el enchufe o cualquier otra pieza del horno en agua u otros líquidos.
4. **No** deje que el cable cuelgue del borde de la mesa o encimera, ni que entre en contacto con superficies calientes.
5. **No utilice ningún** aparato que tenga el cable o el enchufe deteriorado, que no funcione correctamente o que haya sufrido alguna avería. Devuelva el aparato al centro de servicio técnico autorizado más cercano para su revisión, reparación o ajuste.
6. El uso de accesorios no recomendados por el fabricante del aparato puede provocar una situación peligrosa y lesiones.
7. **No** coloque el aparato sobre o cerca de una cocina de gas o eléctrica.
8. Durante el uso del horno es importante dejar al menos 10 cm de espacio libre alrededor de todos los lados del horno para permitir una ventilación adecuada.
9. Desenchufe el aparato cuando no esté en uso y antes de limpiarlo. Deje que se enfríe antes de colocar o quitar piezas, y antes de limpiar el aparato.
10. Para desconectarlo, ponga el control de tiempo en OFF y luego desenchúfelo. Sujete siempre el enchufe y nunca tire del cable.
11. Tenga especial cuidado cuando mueva una bandeja colectora que contenga aceite caliente u otros líquidos calientes.
12. **No** cubra ninguna parte del horno con papel de aluminio. Esto puede hacer que el horno se sobrecaliente.
13. Tenga especial cuidado al retirar la bandeja, las rejillas o al desechar la grasa caliente u otros líquidos calientes.
14. **No** utilice estropajos de fibra metálica para limpiar el interior del horno. Partes del estropajo podrían soltarse y entrar en contacto con componentes eléctricos, creando el riesgo de descarga eléctrica.
15. Los alimentos demasiado grandes y los utensilios de metal no deben introducirse en el horno tostador, ya que pueden provocar un riesgo de incendio o descarga eléctrica.
16. Si durante su funcionamiento, el horno está cubierto o entra en contacto con algún material inflamable, incluyendo cortinas, paredes o similares, puede producirse un incendio. No coloque ningún objeto encima del aparato mientras esté en funcionamiento.
17. Debe extremar las precauciones al utilizar recipientes para cocinar u hornear que no estén fabricados de metal o vidrio refractario.
18. Asegúrese de que nada toca los elementos superiores e inferiores del horno.
19. **No** introduzca ninguno de los siguientes materiales en el horno: cartón, plástico, papel y similares.
20. **No** guarde ningún material en el horno, aparte de los accesorios recomendados por el fabricante, cuando no esté en uso.

21. Use siempre guantes de cocina protectores con aislamiento al meter o sacar objetos del horno caliente.
22. Este aparato dispone de una puerta de vidrio templado de seguridad. Este vidrio es más fuerte que el vidrio común y más resistente a la rotura. El vidrio templado puede, no obstante, romperse alrededor de los bordes. Evite arañar la superficie de la puerta o dañar los bordes.
23. El aparato está apagado cuando el botón de control de tiempo está en la posición "OFF".
24. **No** utilice este aparato en el exterior.
25. **No** utilice este aparato para usos distintos a los que está destinado.
26. **No** sumerja el horno en agua.

COMPONENTES DEL HORNO Y ACCESORIOS



1. Carcasa
2. Panel frontal
3. Vitrina
4. Rejilla: cada deshidratador cuenta con 9 rejillas.
5. Bandeja colectora: para colocar en la parte inferior del deshidratador y recoger los jugos o migas durante su uso.
6. Puerta de cristal
7. Termostato: opcional de 35 °C a -80 °C.
8. Temporizador: hasta 12 horas.
9. Patas del horno
10. Indicador luminoso
11. Mango

¿Es la primera vez que usa este horno?

1. Lea todas las instrucciones incluidas en este manual.
2. Lave con agua caliente y jabón todos los accesorios.
3. El interior del horno está recubierto con una fina capa de aceite protector para el transporte. Por favor, limpie el interior del horno con un trapo húmedo. Entonces, enchufe el horno y déjelo funcionando a 80 °C durante al menos 1 hora. No es necesario que ponga nada dentro del horno durante este proceso. La primera vez que use el horno puede aparecer algún olor o incluso algo de humo. No es perjudicial y es normal.
4. Después de todo el proceso indicado anteriormente, ¡el deshidratador de alimentos está listo para usar!

Funcionamiento de este deshidratador de alimentos

1. Corte los alimentos en rodajas (por ejemplo, fruta) de 5 a 8 mm y ponga las rodajas en las rejillas.
2. Coloque las rejillas dentro del horno.
3. Fije la temperatura deseada.
4. Encienda el botón del tiempo para seleccionar el tiempo de preparación.
5. Por favor, evite abrir la puerta de cristal a menudo, mientras dure el proceso de deshidratación.
6. La humedad del alimento depende de usted, según ajuste el tiempo.

Limpieza y mantenimiento

Atención: asegúrese de desenchufar el horno y dejar que se enfríe antes de limpiarlo.

Cualquier salpicadura que tenga lugar durante el cocinado y que entre en contacto con el revestimiento continuo se oxidará mientras el horno esté en funcionamiento. Si lo desea, limpie las paredes con una esponja humedecida, un paño o un estropajo de nailon y un detergente suave. **NO UTILICE ESTROPAJOS DE LANA DE ACERO, PRODUCTOS DE LIMPIEZA ABRASIVOS O RASQUE LAS PAREDES CON UTENSILIOS METÁLICOS, YA QUE TODOS ESTOS MÉTODOS PUEDEN DAÑAR EL REVESTIMIENTO LIMPIO CONTINUO.**

Todos los accesorios se deben lavar con agua caliente y jabón o en el lavavajillas. La puerta se puede limpiar con una esponja húmeda y secar con un papel o trapo de cocina. Limpie el exterior con una esponja humedecida. **NO UTILICE NINGÚN PRODUCTO DE LIMPIEZA ABRASIVO, YA QUE PUEDE DAÑAR EL ACABADO EXTERIOR.**

NO UTILICE PRODUCTOS DE LIMPIEZA ABRASIVOS O ESTROPAJOS DE LANA DE ACERO PARA LIMPIAR LA BANDEJA COLECTORA, YA QUE PUEDE DAÑAR EL ACABADO DE ESMALTE DE PORCELANA.

ESPERE A QUE TODAS LAS PIEZAS Y SUPERFICIES ESTÉN COMPLETAMENTE

SECAS ANTES DE ENCENDER EL HORNO Y USARLO.

Las especificaciones están sujetas a cambios sin previo aviso debido a las mejoras continuas en el producto.

ADVERTENCIA

Este aparato electrodoméstico no está destinado para ser usado por personas (incluyendo niños) con capacidades físicas, sensoriales o mentales reducidas, o con falta de experiencia o conocimiento, a menos que estén supervisados o hayan sido instruidos acerca del uso de este aparato electrodoméstico por parte de una persona responsable de su seguridad. Los niños deben ser supervisados para evitar que jueguen con el aparato.

1. ¡Nunca deje un niño usar el aparato sin supervisión! Desenchufe el aparato siempre que no lo esté utilizando, aunque solo sea por un momento.
2. Este aparato no está destinado para su uso con un temporizador externo o un sistema de control remoto independiente.
3. Si el cable de alimentación está dañado, este debe ser substituido por el fabricante, por su servicio técnico o por una persona debidamente cualificada con el fin de evitar peligros.
4. No sumerja este producto en líquidos.



TURBOWAVE *bio*

INSTRUKCJA OBSŁUGI



45L Food Dehydrator

TT-FD45

www-zline-world.com

Uważnie przeczytaj wszystkie części tej broszury i postępuj zgodnie ze wszystkimi instrukcjami. Ta suszarka spożywcza jest przeznaczony wyłącznie do użytku domowego.

220-240V~ 650W

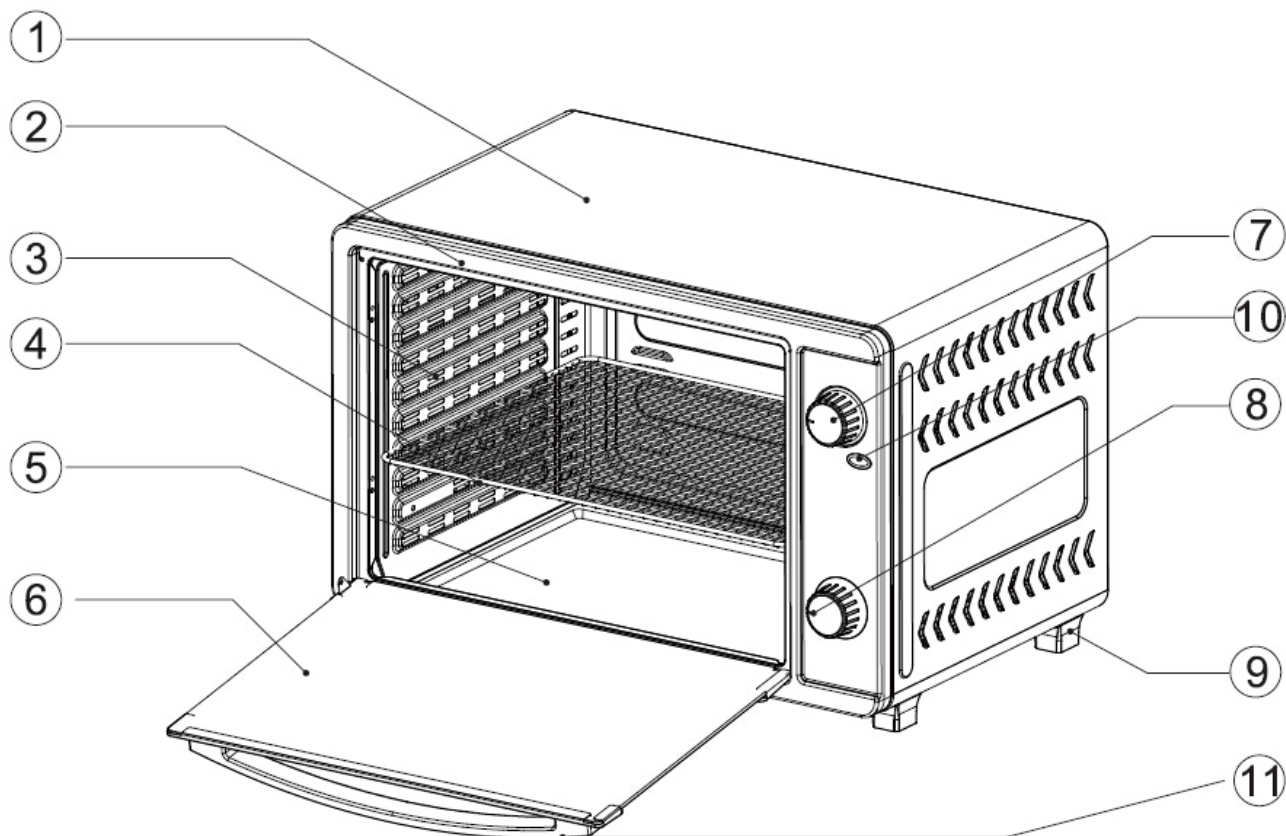
WAŻNE INSTRUKCJE BEZPIECZEŃSTWA

Podczas używania suszarki postępuj zgodnie z poniższymi instrukcjami bezpieczeństwa.

1. Nie dotykaj gorących powierzchni. Zawsze używaj uchwytów lub pokręteł.
2. Zamknięcie zabezpieczenia jest konieczne, gdy urządzenie jest używane przez dzieci lub w ich pobliżu.
3. Aby chronić się przed porażeniem prądem elektrycznym, nie należy zanurzać kabla, wtyczki ani żadnych części kuchenki w wodzie ani żadnych innych płynach.
4. Nie pozwól, aby przewód wisiał nad krawędzią stołu lub blatu, lub dotykał gorących powierzchni.
5. Nie używaj urządzenia z uszkodzonym przewodem lub wtyczką lub po nieprawidłowym działaniu lub uszkodzeniu urządzenia w jakikolwiek sposób. Zwróć urządzenie do najbliższego autoryzowanego punktu serwisowego w celu sprawdzenia, naprawy lub regulacji.
6. Używanie akcesoriów dodatkowych niezalecanych przez producenta urządzenia może spowodować zagrożenie lub obrażenia.
7. Nie umieszczaj na gorącym gazie lub palniku elektrycznym ani w jego pobliżu.
8. Podczas korzystania z suszarki zachowaj co najmniej 10 centymetrów wolnego miejsca ze wszystkich stron suszarki, aby umożliwić odpowiednią cyrkulację powietrza.
9. Wyjmij wtyczkę z gniazdka, gdy nie jest używana i przed czyszczeniem. Pozostawić do schłodzenia przed założeniem lub zdjęciem części i przed czyszczeniem.
10. Aby odłączyć, przekręć regulator czasu na OFF, a następnie odłącz wtyczkę. Zawsze trzymaj wtyczkę i nigdy nie ciągnij za przewód.
11. Należy zachować najwyższą ostrożność podczas przenoszenia miseczki ociekowej zawierającej gorący olej lub inne gorące ciecze.
12. Nie przykrywaj żadnej części suszarki folią metalową. Może to spowodować przegrzanie piekarnika.
13. Zachowaj szczególną ostrożność podczas wyjmowania tacy, stojaków lub usuwania gorącego tłuszczu lub innych gorących płynów.
14. Nie czyść wnętrza suszarki metalowymi szorującymi podkładkami. Kawałki mogą oderwać elektrodę i dotknąć części elektrycznych, stwarzając ryzyko porażenia prądem.
15. Do suszarki nie wolno wkładać zbyt dużej żywności ani metalowych naczyń, ponieważ mogą one spowodować pożar lub porażenie prądem.
16. Pożar może powstać, jeśli suszarka jest przykryta lub dotyka materiału łatwopalnego, w tym zasłonami, ścianami itp. Podczas pracy, nie przechowuj żadnych przedmiotów na urządzeniu.
17. Należy zachować szczególną ostrożność podczas gotowania lub pieczenia względem pojemników wykonanych z elementów innych niż metal lub szkło żaroodporne.
18. Upewnij się, że nic nie dotyka górnych lub dolnych elementów kuchenki.
19. Nie umieszczaj w suszarce żadnego z następujących materiałów: tektury, plastiku, papieru lub czegoś podobnego.
20. Nie przechowuj żadnych materiałów innych niż zalecane przez producenta akcesoria.
21. Podczas wkładania i wyjmowania przedmiotów z gorącej suszarki należy zawsze nosić ochronne, izolowane rękawice kuchenne.

22. To urządzenie ma hartowane, bezpieczne drzwi szklane.
23. Szkło jest mocniejsze niż zwykłe szkło i bardziej odporne na pękanie. Szkło hartowane może nadal pękać wokół krawędzi. Unikaj zarysowania powierzchni drzwi lub nacinania krawędzi.
24. To urządzenie jest WYŁĄCZONE, gdy przycisk sterowania zegarem znajduje się w pozycji "OFF".
25. Nie używaj na zewnątrz.
26. Nie używaj tego urządzenia do celów niezgodnych z jego przeznaczeniem
27. Nie zanurzaj suszarki w wodzie. Nie myj akcesoriów piekarnika w zmywarce.

ELEMENTY I AKCESORIA SUSZARKI SPOŻYWCZEJ



1. Obudowa.
2. Panel przedni.
3. Gablotka.
4. Stojak na druty: każdy odwadniacz ma 9 szt. drążków.
5. Tacka na okruszki: do umieszczenia na dnie odwadniacza w celu zebrania soku lub miękiszu podczas pracy.
6. Szklane drzwi.
7. Pokrętko ustawiania temperatury: opcjonalnie od 35°C do 80°C.
8. Zegar: do 12 godzin.
9. Stopy antypoślizgowe.
10. Kontrolka.
11. Uchwyt.

PIERWSZE UŻYCIĘ SUSZARKI SPOŻYWCZEJ:

1. Przeczytaj uważnie wszystkie instrukcje.
2. Umyj wszystkie akcesoria w gorącej wodzie z mydłem.
3. Szafka suszarki pokryta jest warstwą oleju ochronnego. Proszę wyczyścić obudowę wilgotną szmatką. Następnie podłączyć suszarkę i uruchomić ją w temperaturze 80 ° C na co najmniej 1 godzinę. W tym procesie nie trzeba wkładać niczego do suszarki. Przy pierwszym uruchomieniu suszarki pojawi się zapach, a nawet dym. To normalne, nie jest to szkodliwa sytuacja.
4. Suszarka jest gotowy do użycia!

FUNKCJE SUSZARKI SPOŻYWCZEJ:

1. Krojenie jedzenia (na przykład owoce) od 5 do 8 mm. Ułóż plasterki na stojakach z drutu.
2. Umieść stojaki z drutu w szafce.
3. Ustaw wybraną temperaturę.
4. Przełączyć pokrętko regulatora czasowego, aby wybrać czas działania.
5. Należy unikać zbyt częstego otwierania szklanych drzwi podczas odwadniania.
6. Wybór wilgotności żywności zależy od czasu.

CZYSZCZENIE SUSZARKI SPOŻYWCZEJ:

Ostrzeżenie: Przed czyszczeniem należy odłączyć suszarkę i odczekać, aż ostygnie.

Wszelkie odpryski powstające podczas gotowania i stykające się z ciągłą powłoką są utleniane podczas działania piekarnika. W razie potrzeby wytrzyj ściany wilgotną gąbką, szmatką lub nylonową szmatką i łagodnym detergentem. **NIE NALEŻY UŻYWAĆ ŚCIEREK ŚCIERNYCH LUB Z METALOWYMI ELEMENTAMI. WSZYSTKIE TE METODY MOGĄ USZKODZIĆ CIĄGLĘ POWŁOKI PIEKARNIKA.**

Wszystkie akcesoria należy myć w gorącej wodzie z mydłem. Drzwi można wytrzeć wilgotną gąbką i wytrzeć do sucha ręcznikiem papierowym. Wyczyść zewnętrzną powierzchnię wilgotną gąbką. **NIE STOSUJ ABRASYWNEGO CZYSZCZENIA, KTÓRE MOŻE USZKODZIĆ WYKOŃCZENIE ZEWNĘTRZNE.**

NIE NALEŻY UŻYWAĆ PAPIERU ŚCIERNEGO LUB ZE STALOWYMI ELEMENTAMI, KTÓRE MOGĄ USZKODZIĆ WYKOŃCZENIE ENERGETYCZNE PORCELANY. WYSUSZ DOKŁADNIE WSZYSTKIE CZĘŚCI I POWIERZCHNIE PRZED PODŁĄCZENIEM SUSZARKI.

Ze względu na ciągłe ulepszanie produktów, specyfikacje mogą ulec zmianie bez wcześniejszego powiadomienia.

OSTRZEŻENIE

To urządzenie nie jest przeznaczone do użytku przez osoby (w tym dzieci) o ograniczonych zdolnościach fizycznych, sensorycznych lub umysłowych, lub braku doświadczenia i wiedzy, chyba że otrzymały one nadzór lub instrukcje dotyczące korzystania z urządzenia przez osobę odpowiedzialną za ich bezpieczeństwo. Dzieci powinny być nadzorowane, aby nie bawiły się urządzeniem.

1. Nigdy nie używaj urządzenia bez nadzoru! Wyłączaj urządzenie, gdy go nie używasz, nawet jeśli działa tylko przez krótki czas.
2. To urządzenie nie jest przeznaczone do obsługi za pomocą zewnętrznego zegara lub oddzielnego systemu zdalnego sterowania.
3. Jeśli przewód zasilający jest uszkodzony, musi zostać wymieniony przez producenta, serwis lub osobę o podobnych kwalifikacjach w celu uniknięcia zagrożenia.
4. Nie zanurzaj tego produktu w cieczy.
5. Nigdy nie czyść akcesoriów suszarki w zmywarce.