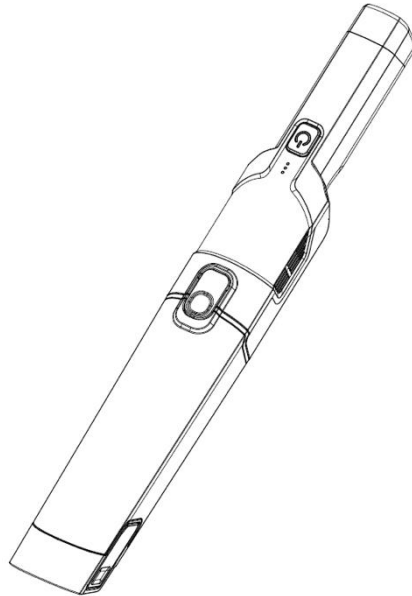


TurboTronic

House Electronics

LUX500

Handheld Vacuums







HANDLEIDING

TT-LUX500

Hartelijk dank voor uw aankoop van de **LUX500 handstofzuiger** van **TurboTronic®**. De **TT-LUX500** maakt het makkelijk om snel en zonder snoer viezigheden op te ruimen. Deze 7,4 V handzame stofzuiger is voorzien van lithiumtechnologie voor een sterke zuigkracht. Het lichtgewicht en draagbare ontwerp maakt deze handstofzuiger gemakkelijk in gebruik. Het doorzichtige stofreservoir zonder zak maakt het eenvoudig om het vuilniveau te zien en is eenvoudig te legen.

Dankzij het snoerloze en lichtgewicht ontwerp kunt u overal genieten van bewegingsvrijheid en eenvoudig schoonmaken. De **TT-LUX500** reinigt zelfs de moeilijkere plekken zoals trappen, stofferingen, meubels, auto's, vloeistoffen en meer.

	Geeft aan dat de instructies moeten worden gelezen om de werking en het gebruik van het product te begrijpen.
	Geeft de aanwezigheid van een gevaar aan dat persoonlijk letsel, de dood of aanzienlijke materiële schade als de waarschuwing bij dit symbool wordt genegeerd.
	Vermijd contact met hete oppervlakken. Gebruik altijd handbescherming om brandwonden te voorkomen.
	Alleen voor gebruik binnenshuis en in het huishouden.

BELANGRIJKE VEILIGHEIDSINSTRUCTIES



WAARSCHUWING

ALLEEN VOOR HUISHOUELIJK GEBRUIK. LEES ALLE INSTRUCTIES.

Lees deze gebruikershandleiding zorgvuldig door voordat u het apparaat gebruikt en bewaar de handleiding zodat u deze later kunt raadplegen. Bij het gebruik van elektrische apparaten moeten de volgende basisveiligheidsmaatregelen in acht worden genomen.

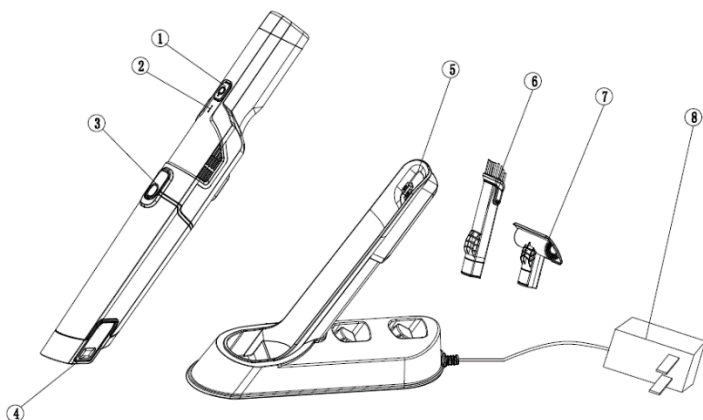
Bewaar de instructies voor toekomstig gebruik.

- Kinderen moeten onder toezicht van een volwassene staan. Laat kinderen niet met de stofzuiger spelen.
- Dit apparaat is alleen bedoeld voor gebruik door gezinnen. Niet buitenshuis gebruiken.
- Houd bij het loskoppelen van de oplader de stekker vast en trek niet aan het netsnoer.
- Laat de stofzuiger niet achter wanneer deze aan staat, om schade te voorkomen.
- Als het netsnoer beschadigd is, moet het worden vervangen door een onderhoudsmonteur. Vervang het snoer niet zonder toestemming, om schade te voorkomen.
- De volgende voorwerpen opzuigen zijn ten strengste verboden, omdat ze anders de stofzuiger beschadigen of brand veroorzaken, met schade aan het menselijk lichaam tot gevolg.
 - Neem geen grote of scherpe voorwerpen op, zoals glas.
 - Absorbeer geen reactieve vloeistoffen (bijv. oplosbare, bijtende, reinigende enz.).
 - Neem geen ontvlambare of explosieve voorwerpen op, zoals benzine en alcohol.
- Controleer apparatuur of oplader altijd op schade.
- Als er schade is aan het casco of andere plaatsen, gebruik het dan niet verder. Open het apparaat of de oplader niet zonder toestemming en vervang het netsnoer niet zelf. Stuur het apparaat naar een professionele servicedienst voor onderhoud. Probeer het apparaat niet zelf te repareren om letsel te voorkomen.
- Let erop dat u het netsnoer niet laat struikelen tijdens het opladen van het apparaat.
- Houd elektriciteitskabels uit de buurt van hete oppervlakken (bijv. kookgerei en andere hete voorwerpen).
- Raak de oplader of het netsnoer niet aan met vochtige handen.
- Richt een stofzuiger niet op mensen of dieren.

- Gebruik de meegeleverde accessoires.
- Bewaar deze handleiding op een veilige plaats.
- Gebruik de meegeleverde oplader.
- Houd uit handen van kinderen, ouderen en zieken.
- Als er een overloop is van opgezogen vloeistoffen, controleer dan of de stofemmer vol is, anders zal de filterzak verstopt raken of de stofzuiger ernstig beschadigen.

Beschrijving van de onderdelen

- 1, Aan/uit-schakelaar
- 2, Oplaadindicator
- 3, stofknop
- 4, Stofvrijgaveknop
- 5, Oplaadbasis
- 6, Spleetmondstuk
- 7, Vlakke zuigmond
- 8, adapter



Hoe opladen

Let op: plaats de oplaadstandaard op een vlakke ondergrond.

- 1, Plaats de stofzuiger op de oplaadbasis
- 2, Steek de stekker van de oplader in het stopcontact (zorg ervoor dat het apparaat is uitgeschakeld voordat u het oplaadt).
- 3, Tijdens het opladen brandt de oplaadindicator rood en als hij volledig is opgeladen, brandt hij blauw.
- 4, Haal na het opladen de stekker uit het stopcontact.
- 5, De oplader kan heet worden tijdens het opladen.

Belangrijk: gebruik de bijgeleverde oplader om op te laden!

Oplaadindicator

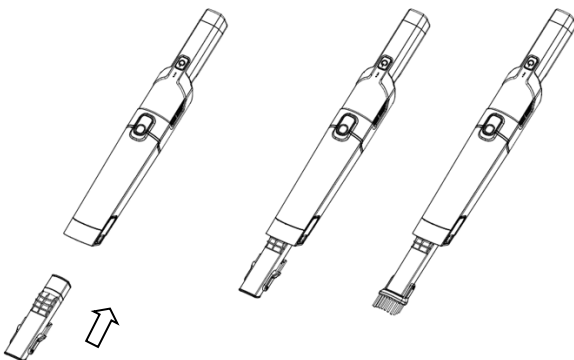
- 1, Het indicatielampje is rood tijdens het opladen.
- 2, Het indicatielampje heeft een blauwe kleur wanneer de batterij volledig is opgeladen.
- 3, Het indicatielampje is blauw bij gebruik van de stofzuiger.
- 4, Als de batterij bijna leeg is, knippert de rode oplaadindicator.
- 5, Als de batterij helemaal leeg is, gaat de oplaadindicator uit.

Gebruik en functies

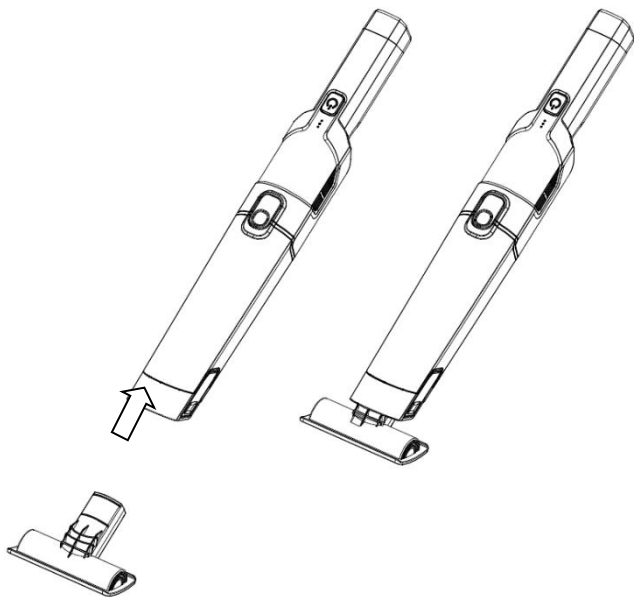
Gebruik dit product niet tijdens het opladen.

Controleer regelmatig of er geen vreemdheden in de zuigmond zitten. Als er een vreemd voorwerp in zit, kunnen er krassen op uw vloer komen.

- 1, Steek het spleetmondstuk in de hoofdmotor om de tafel, het interieur van de auto, hoeken enz. schoon te maken.



2, Steek de vlakke borstel in de stofzuiger om de bank, het tapijt, enz. schoon te maken.



3, Druk op de schakelknop om op te starten.

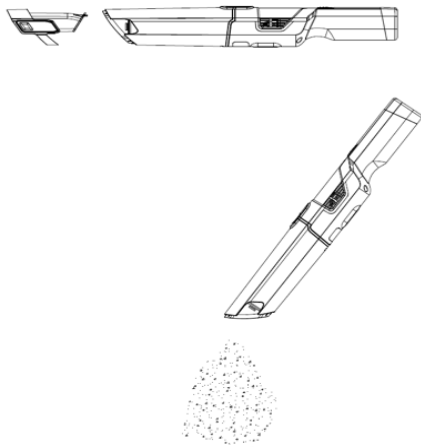
4, Druk nogmaals op de knop om de snelheid te regelen.

5, Druk op de schakelknop om uit te schakelen.

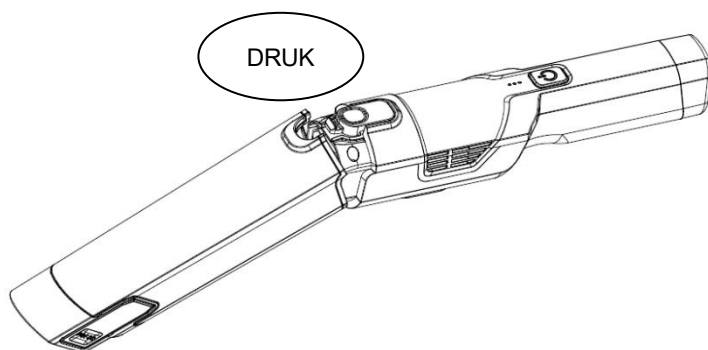
Maak de stofkap schoon

1. Druk de stofontgrendelingsknop aan beide zijden in en neem de zuigmond eruit.

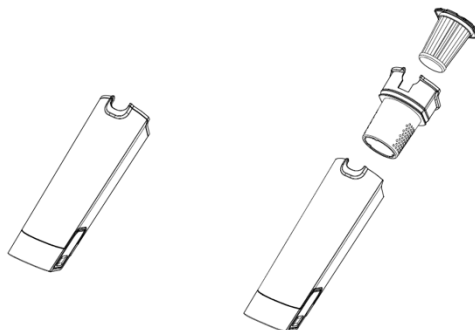
Leeg het reservoir in een prullenbak.



2, Druk op de stofkopknop om de stofkop te verwijderen

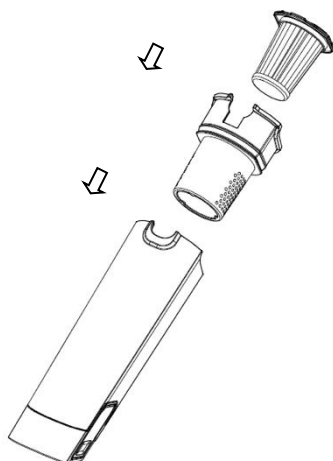


3, Verwijder het filter binnenin.

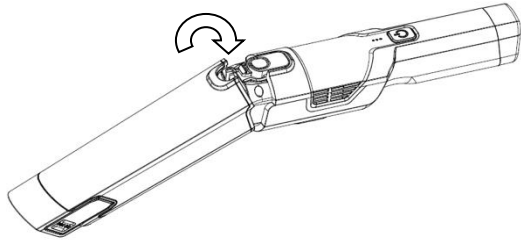


4, Reinig het filter en de stofkap.

5, Plaats het filter in de stofbeker.



6, Plaats de stofbeker in de machine.



Belangrijk: zorg ervoor dat het filter en het stofreservoir volledig droog zijn voordat u ze terugplaatst.

Hoe gooi ik de oude batterij weg?

Verwijder de batterij uit het apparaat voordat u deze weggooit.

Gooi de afgedankte batterijen niet bij het dagelijkse afval.

De batterijen moeten naar een plaatselijk recyclingcentrum worden gestuurd.

Als je de batterij niet zelf kunt verwijderen, dan kan uw plaatselijke recyclingcentrum het meenemen.

Onderhoud

Als dit product defect raakt, laat het dan professioneel repareren.

VERWIJDERING VAN OUDE ELEKTRISCHE

APPARATEN



De Europese richtlijn 2002/96/EG betreffende afgedankte elektrische en elektronische apparatuur (AEEA) vereist dat oude huishoudelijke elektrische apparaten niet bij het normale ongesorteerde huishoudelijk afval mogen. Oude apparaten moeten apart worden ingezameld om de terugwinning en recycling van de materialen die ze bevatten te optimaliseren en de impact op de volksgezondheid en het milieu te verminderen.

Het symbool van de doorgekruiste "vuilnisbak op wieltjes" op het product herinnert u aan uw verplichting om het apparaat apart in te zamelen wanneer u het weggooit. Consumenten moeten contact opnemen met hun gemeente of winkelier voor informatie over de juiste verwijdering van hun oude apparaat.

BEPERKTE GARANTIE

De beperkte garantie geldt voor aankopen bij erkende verkopers van **TurboTronic®**.

TurboTronic® Garantiedekking geldt alleen voor de oorspronkelijke eigenaar en het oorspronkelijke product en is niet overdraagbaar.

TurboTronic® garandeert dat het apparaat vrij is van materiaal- en fabricagefouten. De beperkte garantie is alleen van toepassing als het apparaat wordt gebruikt onder normale huishoudelijke omstandigheden en wordt onderhouden volgens de vereisten in de gebruikershandleiding, met inachtneming van het volgende voorwaarden en uitsluitingen:

VOOR GARANTIE OF SERVICE NA AANKOOP MOET U ZICH WENDEN TOT EEN DERDE PARTIJ BIJ WIE U HET PRODUCT HEBT GEKOCHT.

TURBOTRONIC® BIEDT DE GARANTIE ALLEEN AAN ONZE EXTERNE LEVERANCIERS. AANGEZIEN DIT PRODUCT NIET RECHTSTREEKS BIJ TURBOTRONIC® IS GEKOCHT, MAAR VIA EEN VAN ONZE EXTERNE LEVERANCIERS, DIENT ELK PROBLEEM NA DE AANKOOP, DE KLANTENSERVICE OF HET ONTVANGEN VAN DE GARANTIE UITSLUITEND / RECHTSTREEKS TE WORDEN OPGELOST VIA DE EXTERNE LEVERANCIERS BIJ WIE U HET PRODUCT HEBT GEKOCHT.

Wat valt er onder deze garantie?

1. De originele eenheid en/of niet-verslijtbare onderdelen die als defect worden beschouwd, zullen naar eigen goeddunken van **TurboTronic®** worden gerepareerd of vervangen.
2. **TurboTronic®** behoudt zich het recht voor om het toestel te vervangen door een toestel van gelijke of hogere waarde.

Wat wordt niet gedekt door deze garantie?

1. Normale slijtage van slijtbare onderdelen (zoals mengvaten, deksels, kopjes, messen, blendervoeten, uitneembare potten, rekken, pannen, enz.), die regelmatig onderhoud en/of vervanging vereisen om de goede werking van uw apparaat te garanderen, worden niet gedekt door deze garantie.
2. Elk apparaat waarmee is geknoeid of dat voor commerciële doeleinden is gebruikt.
3. Schade veroorzaakt door verkeerd gebruik, misbruik, nalatig gebruik, het niet uitvoeren van het vereiste onderhoud (bijv. het niet vrijhouden van de opening van de motorbasis van gemorst voedsel en ander vuil), of schade als gevolg van verkeerd gebruik tijdens transport.
4. Gevolgschade en incidentele schade.
5. Defecten veroorzaakt door niet door **TurboTronic** geautoriseerde reparateurs®. Deze defecten omvatten schade die is veroorzaakt tijdens het verzenden, wijzigen of repareren van het **TurboTronic**® product (of een van de onderdelen ervan) wanneer de reparatie is uitgevoerd door een niet door **TurboTronic**® geautoriseerde reparateur.
6. Producten die buiten Europa worden gekocht, gebruikt of bediend.

Illustraties kunnen afwijken van het daadwerkelijke product.

We streven er voortdurend naar om onze producten te verbeteren, daarom kunnen de specificaties hierin zonder voorafgaande kennisgeving worden gewijzigd.

TurboTronic® en **Z-Line**® zijn geregistreerde handelsmerken van **Z-GLOBAL B.V.B.A**®.

PRINTED IN PRC