

blokker.

barbecue.
HARLINGTON



Beste klant:

Lees de volgende instructies zorgvuldig door voordat u uw barbecue gebruikt. Ze bevatten belangrijke aanwijzingen voor het gebruik, de veiligheid en het onderhoud van het apparaat.

Aansluiting op het elektriciteitsnet

De apparatuur mag alleen worden aangesloten op een volgens de voorschriften geïnstalleerd geaard stopcontact. Zorg ervoor dat de voedingsspanning overeenkomt met de op de barbecue aangegeven spanning.

Belangrijke veiligheidsinstructies

1. Let op: bedek het rooster in geen geval met aluminiumfolie, barbecueborden of andere voorwerpen. De hitte die hierdoor ontstaat kan het rooster onherstelbaar beschadigen.
2. Voordat het apparaat wordt gebruikt, moeten de behuizing en alle gemonteerde hulpstukken grondig worden gecontroleerd op eventuele gebreken. Het netsnoer moet regelmatig worden onderzocht op eventuele sporen van schade. Indien dergelijke schade wordt geconstateerd, mag het apparaat niet meer worden gebruikt.
3. Tijdens het gebruik moet de barbecue op een vlakke, hittebestendige ondergrond worden geplaatst, die ondoordringbaar is voor spatten en vlekken. Bij het grillen van voedsel met een hoog vet- of vochtgehalte zijn spatten niet altijd te vermijden.
4. Let op dat de barbecue tijdens het gebruik niet naast een muur of in een hoek wordt geplaatst en zorg ervoor dat er geen brandbare materialen in de buurt van het apparaat staan.
5. Denk eraan dat voedsel met een hoog vet- of vochtgehalte makkelijk vlam kan vatten.
6. Vul de pan altijd met water voordat u het apparaat inschakelt. Het water koelt het apparaat, vermindert de rookontwikkeling en vergemakkelijkt het schoonmaken.
7. Houd het waterniveau tijdens het gebruik altijd tussen de markeringen 'Min 0,3 L' en 'Max 0,8 L'.



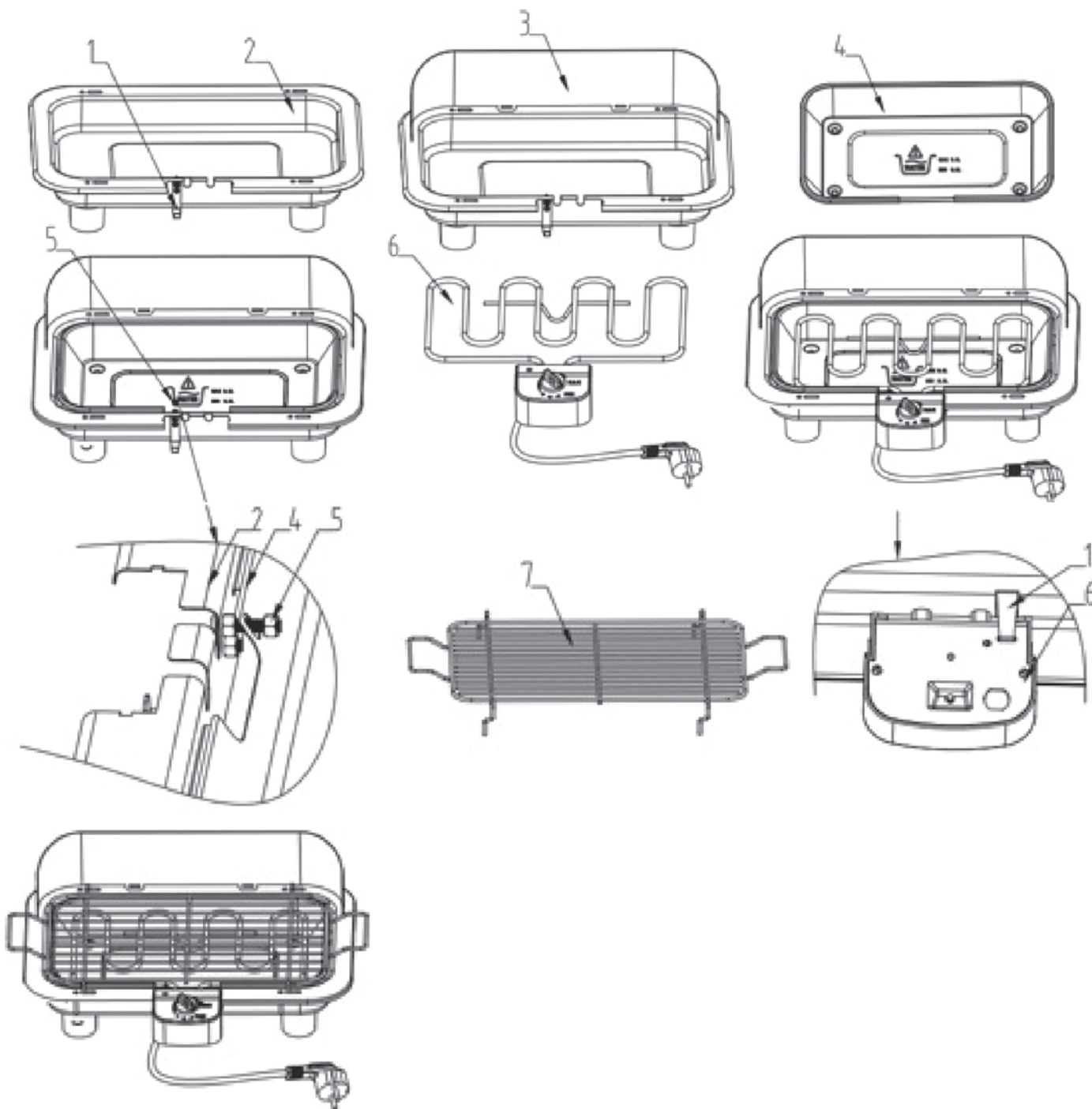
MAX 0,8 L ←-Max 0,8 L waterpeilindicator
←-Min 0,3 L waterpeilindicator
MIN 0,3 L De waterpeilindicator bevindt zich in de behuizing.

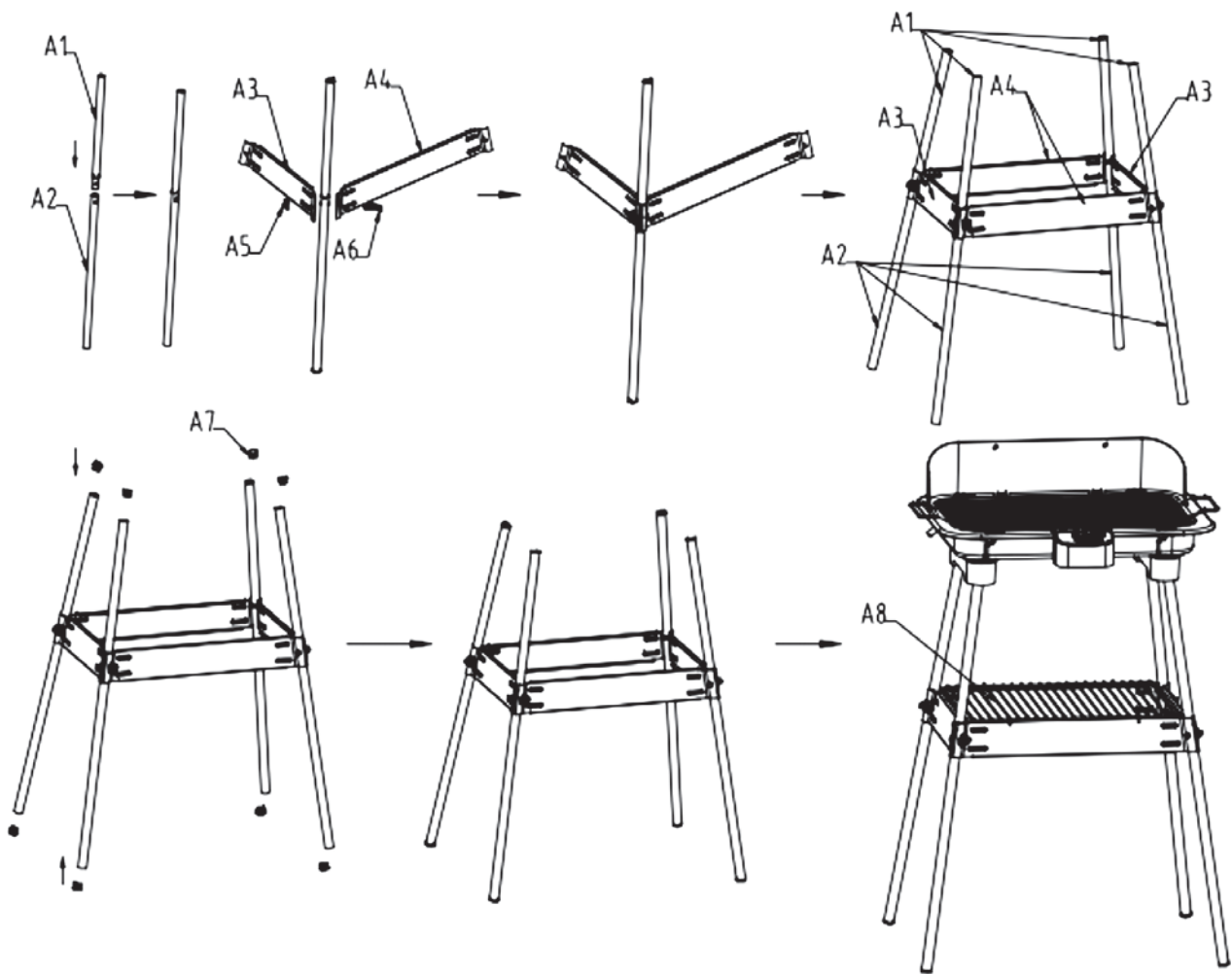
8. Zorg er altijd voor dat het waterniveau boven de 'Min 0,3 l' wordt gehouden. Er moet tijdig water worden toegevoegd, waarbij erop moet worden gelet dat het niet in contact komt met het verwarmingselement. Let op: giet nooit water op het verwarmingselement.
9. Controleer voor het gebruik van de barbecue altijd of het verwarmingselement correct in de behuizing is geplaatst en veilig is vergrendeld. Sluit het apparaat niet aan op het elektriciteitsnet voordat de pan met water is gevuld.
10. De barbecue moet tijdens het gebruik altijd onder toezicht staan. Houd de barbecue om veiligheidsredenen altijd buiten het bereik van kinderen.
11. Denk eraan dat zowel de behuizing als het verwarmingselement tijdens het gebruik zeer heet worden. Ook nadat het verwarmingselement is uitgeschakeld, mag het niet worden aangeraakt totdat het voldoende is afgekoeld – anders is er grote kans op ernstige brandwonden.
12. Om het risico van een elektrische schok te vermijden, mogen het verwarmingselement en het netsnoer niet in vloeistof worden ondergedompeld of er zelfs maar mee in contact komen.
13. Zorg dat het netsnoer niet in aanraking komt met hete delen van het apparaat.
14. Haal altijd de stekker uit het stopcontact in geval van een storing, voor het schoonmaken en onderhouden en na gebruik.
15. Het gebruik van een verlengsnoerhaspel veroorzaakt een vermogensverlies, wat vervolgens kan leiden tot warmteopbouw in het snoer. Het is daarom noodzakelijk om het snoer volledig af te wikkelen als er een haspel wordt gebruikt.
16. Controleer of de barbecue voldoende is afgekoeld voordat u deze optilt, vervoert of opbergt. Giet het resterende water na gebruik uit de pan.
17. Berg de barbecue niet buitenshuis op. Of op elke andere plaats waar het kan worden blootgesteld aan extreme temperaturen of een hoge luchtvochtigheid.
18. Alle verantwoordelijkheid wordt afgewezen als schade het gevolg is van oneigenlijk gebruik of als deze instructies niet worden opgevolgd.
19. Deze barbecue is uitsluitend bedoeld voor huishoudelijk gebruik en is niet geschikt voor commercieel gebruik.
20. Om te voldoen aan de veiligheidsvoorschriften en om gevaarlijke situaties te voorkomen, mogen alle reparaties aan elektrische apparaten alleen worden uitgevoerd door gekwalificeerd personeel. De gebruiker kan aanzienlijk gevaar lopen door slecht uitgevoerde reparaties.
21. Als de barbecue niet werkt of beschadigd is, neem dan contact op met het dichtstbijzijnde erkende servicecentrum, omdat er speciaal gereedschap nodig is voor de reparatie. Probeer nooit zelf het apparaat te repareren.
22. WAARSCHUWING: Alleen voor gebruik binnenshuis.
23. WAARSCHUWING: Plaats nooit het verwarmingselement, de bedieningsunit en de stekker in het water.
24. LET OP: Dit product is NIET geschikt voor gebruik of opslag buitenshuis, ongeacht of dit met of zonder de staander/steun gebeurt; anders ontstaan er gevaarlijke situaties.
25. Het apparaat moet worden gevoed via een aardlekschakelaar (RCD) met een nominale aardlekstroom van maximaal 30mA.
26. Dit apparaat mag worden gebruikt door kinderen vanaf 8 jaar en personen met verminderde fysieke, zintuiglijke of mentale vermogens of gebrek aan ervaring en kennis, mits ze onder toezicht staan of instructies hebben gekregen over het veilige gebruik van het apparaat en de betrokken gevaren begrijpen. Kinderen mogen niet met het apparaat spelen. Kinderen mogen het apparaat niet reinigen en onderhouden, tenzij ze ouder zijn dan 8 jaar en onder toezicht staan.
27. Houd het apparaat en het netsnoer buiten bereik van kinderen jonger dan 8 jaar.

28. Houd toezicht op kinderen om er zeker van te zijn dat ze niet met het apparaat spelen.
29. Het apparaat mag niet worden aangestuurd via een externe timer of via een andere bediening op afstand.
30. Alle toegankelijke oppervlakken kunnen heet worden wanneer het apparaat is ingeschakeld.
31. WAARSCHUWING: Als het netsnoer is beschadigd, moet dit worden vervangen door de fabrikant of zijn servicemonteur of een vergelijkbaar gekwalificeerde onderhoudstechnicus om risico's uit te sluiten.
32. WAARSCHUWING: Gebruik geen houtskool of andere ontvlambare brandstoffen in combinatie met dit apparaat.
33. WAARSCHUWING: Aluminiumfolie mag niet worden gebruikt voor dit apparaat.
34. WAARSCHUWING: Om oververhitting te voorkomen, mag dit apparaat niet worden bedekt met een vast of flexibel materiaal zoals een aluminium bakje, aluminiumfolie of bakjes van een ander hittebestendig materiaal. Het gebruik van dergelijke artikelen of materialen op het rooster tast de veiligheid van uw product aan en kan tot ernstige schade leiden.

Monteer de barbecue volgens het schema hieronder:

Monteer de behuizing volgens het meegeleverde schema en bevestig vervolgens het zinken element op de behuizing. Zorg ervoor dat de grill in een veilige en stabiele positie wordt geplaatst. Het netsnoer moet zo worden geplaatst dat niemand erover kan struikelen.





1. Metalen haak
6. Verwarmingselement

2. Basis
7. Grillrooster

3. Wind scherm

4. Lekbak

5. Moer m4

A1. Korte pijp
A6. M5 schroef

A2. Lange pijp
A7. Fitting

A3. Korte metalen plank
A8. Kleine grill

A4. Lange metalen plank

A5. Vlindermoer

Eerste gebruik:

1. Verwijder al het verpakkingsmateriaal van de barbecue.
2. Maak het grillrooster en accessoires schoon voor gebruik.
3. Monteer het windscherm volgens instructies.
4. Gebruik de M4 moer om de lekbak monteren in de gaten aan de voorkant van de basis met de langste schroef.
5. Vul de lekbak met water tot de '0.8L' markering.
6. Plaats het verwarmingselement boven de lekbak en zet vast met de metalen haak.
7. Plaats het grillrooster er bovenop.
8. Laat de grill warm worden zonder voedsel op het rooster. Dit voorkomt geurvorming van het eerste gebruik (een lichte geur- en rookvorming kan ontstaan, zorg voor voldoende ventilatie).

Montage standaard:

1. Bevestig deel A1 in A2 zoals op bovenstaande afbeelding.
2. Bevestig deel A3 aan delen A1 en A2 met behulp van de M5 schroef (A6). Gebruik de vlindermoer (A5) om het geheel vast te zetten.
3. Herhaal dit voor de overige drie planken (A3 en A4). Bevestig vervolgens de fittings (A7) zoals hierboven weergegeven.
4. Monteer de barbecue die u volgens de 'montage barbecue'-instructies hebt gemonteerd bovenop de standaard (A8). Zie bovenstaande afbeelding.
5. Verwarm de grill even voor zonder eten op het rooster. Dat beperkt de geur die vrijkomt bij het eerste gebruik (er kan lichte geur- en rookoverlast ontstaan; zorg voor voldoende ventilatie).

Gebruik van de barbecue:

1. Steek de stekker in het stopcontact.
2. Zet de thermostaatknop op 'Max'. Het controlelampje gaat branden en het verwarmingselement is permanent ingeschakeld.
3. Als de barbecue voor het eerst wordt ingeschakeld, kan er een geur vrijkomen. Er kan ook wat rook vanaf komen. Daarom raden we aan om de barbecue zo'n vijf minuten voor te verwarmen zonder voedsel op de grill.
4. Na ongeveer 5-10 minuten bereikt het verwarmingselement de juiste temperatuur om te grillen. Bij het grillen van het voedsel kunt u de thermostaatknop terugdraaien naar een lagere stand en/of het grillrooster in de middelste of bovenste stand zetten.

5. De grill kan ook gebruikt worden om het voedsel warm te houden: zet de thermostaatknop op een lagere stand, het verwarmingselement wordt afwisselend in- en uitgeschakeld en zo kan het voedsel warm gehouden worden.
6. Het water in de pan zal tijdens het gebruik verdampen. Het water moet dus tijdig worden bijgevuld. Let op de markeringen van het waterniveau: min. 0,3 l. en max. 0,8 l. Let op dat er geen water op het verwarmingselement wordt gegoten.
7. Als u klaar bent met grillen, zet u de thermostaat op "MIN" (uit-stand) en haalt u de stekker van de barbecue uit het stopcontact.

Algemene voorschriften voor onderhoud en reiniging:

1. Maak de barbecue na gebruik grondig schoon.
2. Zorg er altijd voor dat de stekker uit het stopcontact is gehaald voordat u de barbecue schoonmaakt. Laat de barbecue goed afkoelen voordat u deze schoonmaakt.
3. Schakel het verwarmingselement nooit in als het niet op het apparaat is geplaatst.
4. Giet altijd eerst het water uit de pan.
5. Reinig het verwarmingselement alleen met een schone en droge doek..
6. Maak het grill-rooster en de pan schoon met een warm sopje en droog ze daarna af.
7. Gebruik geen agressieve schuurmiddelen of een metalen spons om het rooster en de pan te reinigen.
8. Na het reinigen moet de barbecue binnenshuis op een droge plaats worden bewaard.

AFVOER:

-  Milieubescherming
Afgedankte elektrische apparatuur mag niet bij het huisvuil worden gezet. Gelieve te recyclen als die mogelijkheid bestaat.
Neem contact op met de plaatselijke overheid of de winkelier voor advies over recycling.

