

# sevenstars

Tafelmodel koelkast

**0003471 0003472**



Blokker B.V.  
Van der Madeweg 13  
1114 AM Amsterdam-Duivendrecht

# INHOUDSOPGAVE

Belangrijke veiligheidsinstructies	-2-
Onderdelenbeschrijving	-4-
Transport en positie	-5-
Werking en onderhoud	-5-
Draairichting deur veranderen	-6-
Koudste gedeelte van koelkast	-8-
Veelvoorkomende problemen oplossen	-9-
Technische specificaties	-10-
Elektrisch schema	-11-

## BELANGRIJKE VEILIGHEIDSINSTRUCTIES

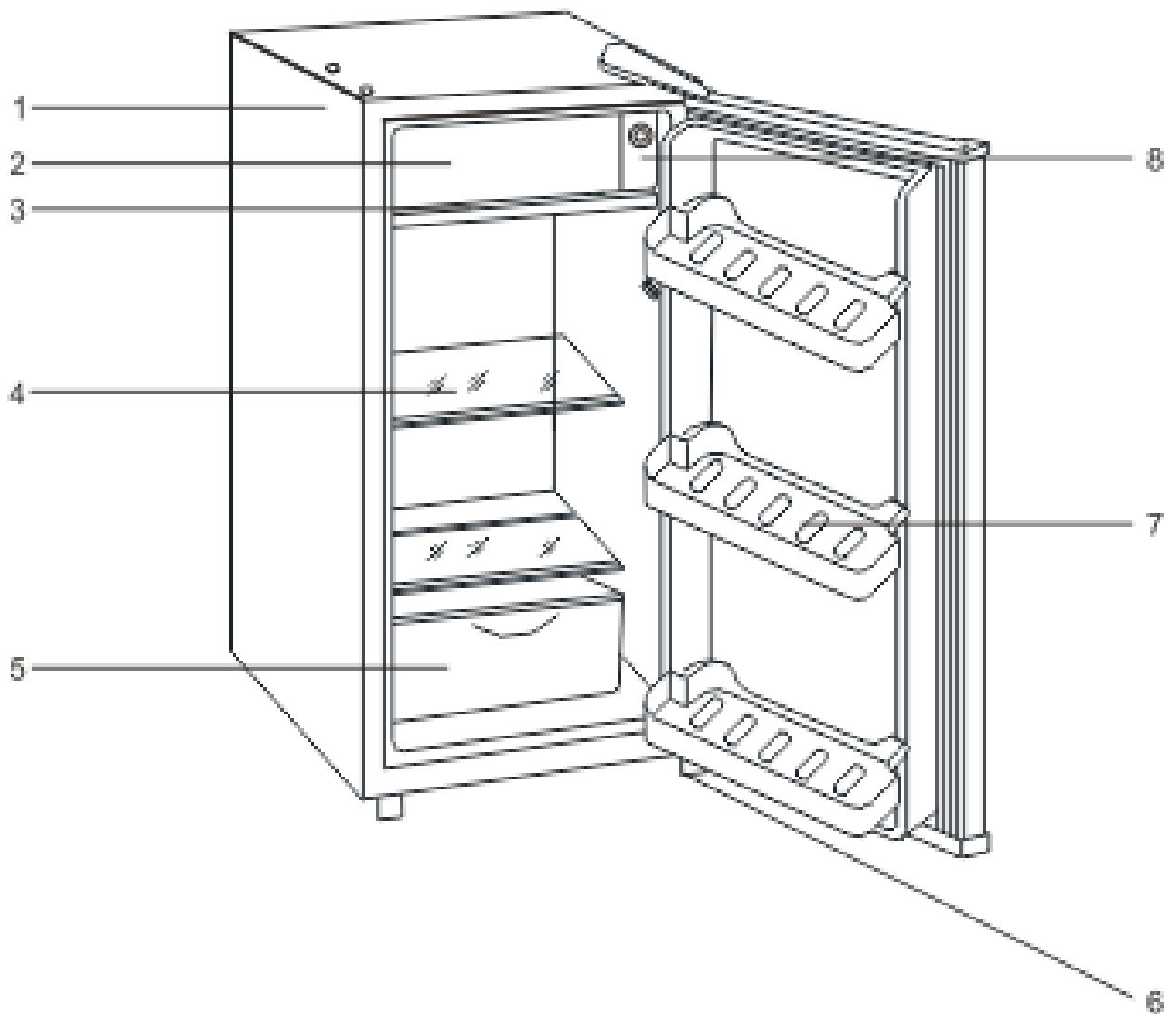
- Dit apparaat is niet bedoeld voor gebruik door kinderen van 8 jaar en ouder en personen met een lichamelijke, zintuiglijke of verstandelijke beperking of met een gebrek aan ervaring en kennis, tenzij dit onder toezicht gebeurt of zij instructies hebben gekregen over een veilig gebruik van het apparaat en zij de mogelijke gevaren begrijpen. Kinderen mogen niet met het apparaat spelen. De reiniging en het onderhoud mogen niet door kinderen worden uitgevoerd, tenzij dit onder toezicht gebeurt.
- Dit apparaat is bedoeld voor huishoudelijk en vergelijkbaar gebruik zoals:
  - in personeelskeukens van winkels, kantoren en andere werkomgevingen
  - op boerderijen en door hotel- en motelgasten of gasten van andere residentiële omgevingen
  - bed-and-breakfasts of soortgelijke omgevingen
  - catering of soortgelijke non-retailtoepassingen
- Waarschuwing: Gebruik geen mechanische apparaten of andere middelen die niet specifiek worden aanbevolen door de fabrikant om het ontdooiproces te versnellen.
- Waarschuwing: Gebruik in de eenheden GEEN elektrische apparaten die niet specifiek door de fabrikant worden aanbevolen.
- Gebruik het apparaat niet in een stoffige omgeving of in een omgeving met explosieve en ontvlambare stoffen (ontvlambare gassen, dampen, dampen van organische oplosmiddelen enzovoort).
- Steek de stekker in een geaard enkel stopcontact. Zorg ervoor dat u de stekker volledig in het stopcontact steekt als u het apparaat aansluit op de netstroom.
- Beschadig het koelcircuit niet.
- Een afgedankte koelkast kan worden gerecycled om het duurzaam hergebruik van materialen te bevorderen en mogelijke schade aan het milieu of de volksgezondheid te voorkomen. U dient het product af te voeren via een openbaar inzamelpunt.

- Het apparaat dient op een vlak oppervlak te worden geplaatst en de ventilatie dient vrij te worden gehouden. Probeer niet zelf onderdelen te vervangen of reparaties aan onderdelen uit te voeren; vraag zo nodig het servicecentrum om assistentie.
- Hanteer het apparaat altijd voorzichtig om schade te voorkomen.
- Houd ventilatieopeningen in de behuizing van het apparaat vrij.
- Gebruik geen elektrische apparaten in de voedselcompartimenten van het apparaat, tenzij deze specifiek door de fabrikant worden aanbevolen.
- Bewaar geen explosieve materialen, zoals spuitbussen met ontvlambaar drijfgas, in het apparaat.
- Voorzichtig: Sluit de aardingsdraad niet op een water- of gasleiding aan.
- Bewaar nooit sterke alkali, sterke zuren, organische oplosmiddelen of bijtende producten samen met eten.
- Giet geen water rechtstreeks op de vriezer, omdat dit de isolatie kan verminderen en corrosie kan veroorzaken.
- Waarschuwing: Gebruik dit apparaat nooit in toepassingen die of op manieren die niet in de instructies staan beschreven. Dit kan leiden tot ernstige gevaren.
- Waarschuwing: Gebruik het apparaat niet als het snoer beschadigd is, als het een defect vertoont of als het op enigerlei manier aangetast is. Retourneer het apparaat naar de fabrikant, een bevoegd servicecentrum of gelijkwaardige gekwalificeerde personen voor inspectie, reparatie of aanpassingen om gevaarlijke situaties te voorkomen.
- Raadpleeg het gedeelte Veelvoorkomende problemen oplossen als u problemen ondervindt met het apparaat. Probeer het apparaat niet zelf te repareren. Raadpleeg uitsluitend een bevoegde monteur.



- Dit apparaat is getest volgens alle van toepassing zijnde en actuele CE-richtlijnen, zoals richtlijnen inzake elektromagnetische compatibiliteit en laagspanning, en is vervaardigd volgens de nieuwste veiligheidsvoorschriften.

## ONDERDELENBESCHRIJVING



- 1. Behuizing
- 2. Diepvriesgedeelte
- 3. Druipbakje
- 4. Glazen plank

- 5. Groentelade
- 6. Verstelbare voet
- 7. Plateau
- 8. Thermostaatknop

## TRANSPORT EN POSITIE

1. Til het apparaat bij het verplaatsen aan de onderkant op. Verplaats het apparaat niet door het te verschuiven.
2. Houd het apparaat rechtop en plaats het op een vlak oppervlak
3. Zorg ervoor dat het apparaat tijdens transport niet trilt of ergens tegenaan stoot.
4. Plaats het apparaat in een droge en goed geventileerde kamer. Houd het apparaat uit de buurt van warmteafgevend kachels en kachels die werken op olie of kolen. Houd minimaal 100 mm ruimte achter, boven en naast het apparaat vrij voor voldoende ventilatie.
5. Het apparaat moet in een stabiele positie worden geplaatst, dus niet op schuim, plastic of andere zachte materialen.
6. Plaats het apparaat niet in de buurt van ontvlambare of eenvoudig te eroderen materialen.

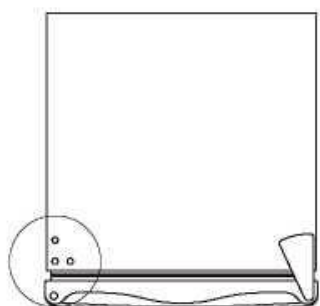
## WERKING EN ONDERHOUD

1. Er moet een zekering van 10 A in het netsnoer worden gemonteerd en er moet een geaard enkel stopcontact worden gebruikt.
2. Gebruik geen verlengsnoer en voeg geen extra elektrische belasting toe.
3. Laat het apparaat leeg als u het voor het eerst gebruikt en draai de thermostaatknop naar een stand tussen 1 en 7. De compressor begint te werken. Laat het apparaat 30 minuten werken en plaats vervolgens uw handen op de buitenste en binnenste oppervlakken. Als het apparaat van buiten warm en van binnen koud is, werkt het apparaat normaal.
4. Draai de temperatuurknop tijdens gebruik naar de middelste stand. Draai de knop naar de hoogste stand als u wilt invriezen.
5. Als er 3-4 mm ijs op de verdamper zit, dient u de koelkast te ontdooien. De koelkasten uit deze serie ontdooien semi-automatisch. U moet handmatig op de thermostaatknop drukken (zoals wordt aangegeven in de afbeelding). De functie wordt automatisch gereset als het ontdooien is voltooid. Het ontdooide water druipt in het druipbakje. Leeg het druipbakje na het ontdooien en droog het bakje en de binnenkant van de behuizing.
6. Open de deur niet te vaak.
7. Koel bierflesjes of andere dranken niet in het diepvriesgedeelte, omdat flesjes dan kunnen barsten of breken.
8. Bewaar geen ontvlambare, zeer vluchtige of geërodeerde goederen in het apparaat.
9. Maak geen krassen op de verdamper met een scherp voorwerp, omdat de verdamper hierdoor defect kan raken.
10. Trek de stekker van het apparaat uit het stopcontact voordat u het reinigt. Gebruik een zachte doek met warm water of een neutraal reinigingsmiddel om het apparaat af te vegen en reinig het vervolgens met water.

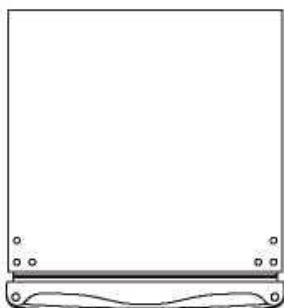
11. Houd de deurafdichtingen schoon zodat de deur goed sluit.
12. Gebruik een zachte doek of zachte borstel om stof van de compressor en zuigbuis te verwijderen. Niet reinigen met water.
13. Gebruik geen ontvlambare of sterk bijtende reinigingsmiddelen om het apparaat te reinigen.

## DRAAIRICHTING DEUR VERANDEREN

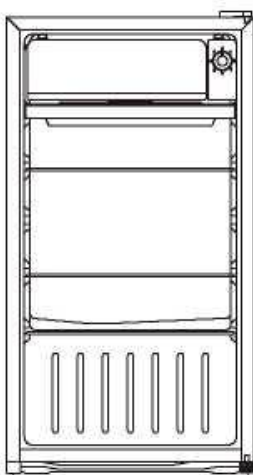
U kunt de richting waarin de deur opent naar wens aanpassen. Volg de onderstaande stapsgewijze instructies:



1. Verwijder de afdekking van de opening.

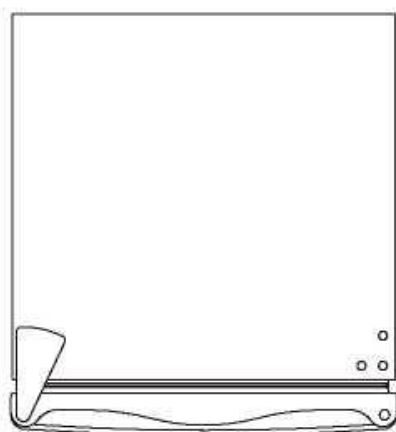


2. Verwijder de scharnierafdekking en bovenste scharnier met een kruiskopschroevendraaier. Verwijder vervolgens de deur.

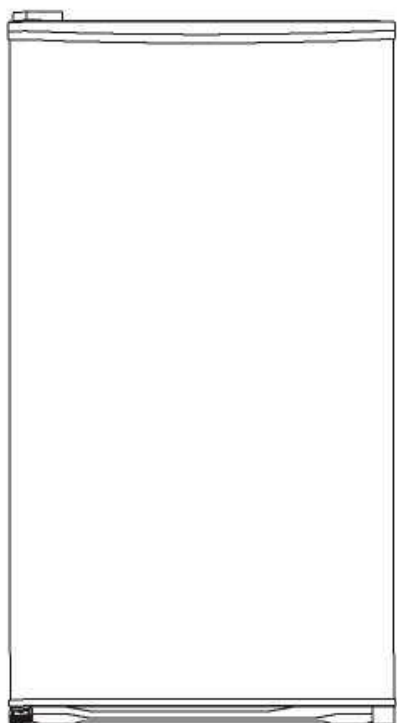


Voetje    Onderste scharnier

3. Verwijder het voetje en de onderste scharnier en bevestig deze aan de tegenovergestelde zijde.



4. Bevestig de deur aan het onderste scharnier. Sluit de deur en plaats de bovenste scharnier en afdekking terug.



5. Plaats ten slotte de afdekking van de opening terug.



## KOUDSTE GEDEELTE VAN KOELKAST

Dit symbool geeft de locatie aan van het koudste gedeelte van de koelkast. Dit gedeelte wordt aan de onderzijde begrensd door de groentelade en aan de bovenzijde door het symbool of het rekje dat op dezelfde hoogte hangt.

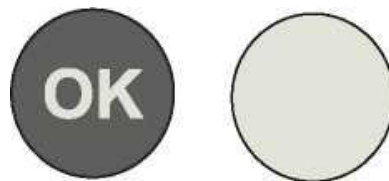


Verplaats dit plateau niet zodat de temperatuur in dit gedeelte wordt behouden. Bij koelkasten met luchtkoeling (modellen met een ventilator of No Frost-modellen) is het symbool van het koudste gedeelte niet aanwezig, omdat de temperatuur in de koelkast overal constant is.

De koelkast beschikt over een temperatuurindicator die de gemiddelde temperatuur in het koudste gedeelte controleert, zodat u de koelkast juist kunt instellen. **WAARSCHUWING:** Deze indicator is alleen bedoeld voor gebruik met deze koelkast. Gebruik de indicator niet in een andere koelkast (waarin het koudste gedeelte mogelijk niet hetzelfde is) en niet voor andere toepassingen.

### DE TEMPERATUUR IN HET KOUDSTE GEDEELTE CONTROLEREN

Met de temperatuurindicator kunt u regelmatig controleren of de temperatuur van het koudste gedeelte juist is. De binnentemperatuur van de koelkast is van verschillende factoren afhankelijk, zoals de omgevingstemperatuur van de kamer, de hoeveelheid eten in de koelkast en hoe vaak de deur wordt geopend. Houd deze factoren in gedachten als u het apparaat instelt. Als de indicator OK weergeeft, betekent dit dat uw thermostaat goed is afgesteld en dat de binnentemperatuur juist is.



Als de temperatuurindicator WIT wordt, betekent dit dat de temperatuur te hoog is. Verhoog in dit geval de instelling van de temperatuurknop en wacht 12 uur voordat u opnieuw bekijkt wat de indicator aangeeft. Als er vers voedsel in de koelkast is geplaatst of als de deur open heeft gestaan, kan de temperatuurindicator na een tijdje WIT worden.

## VEELVOORKOMENDE PROBLEMEN OPLOSSEN

Probleem	Oorzaak	Oplossing
Apparaat vriest niet in	Geen stroom	Controleer de stroomtoevoer
	Stekker niet goed in stopcontact	Steek de stekker opnieuw in het stopcontact
	Thermostaatknop staat op de uit-stand	Schakel de thermostaat in
Apparaat vriest niet volledig in	Thermostaatknop staat niet op de juiste stand	Draai aan de knop
	Het apparaat wordt blootgesteld aan direct zonlicht of warmtebronnen	Houd het apparaat uit de buurt van direct zonlicht of andere
Opstarten duurt te lang	Deur te veel open geweest	Laat de deur minder lang open
	Niet voldoende ruimte tussen het apparaat en de omgeving	Laat voldoende ruimte over rond het apparaat
Overmatig geluid	Apparaat staat niet stabiel	Zet het apparaat stabiel
	Losse interne onderdelen	Zet interne onderdelen vast
	Contact tussen apparaat en omliggende voorwerpen	Houd apparaat uit de buurt van omliggende voorwerpen
Compressor werkt continu	Deur niet goed gesloten	Sluit de deur
	Te veel eten in de koelkast	Sla eten niet te lang op in de koelkast

**Het volgende verschijnsel is geen probleem:**

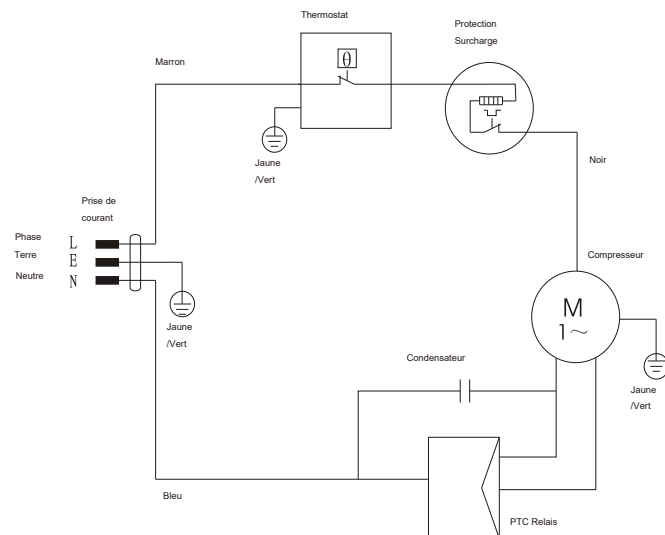
1. Als het apparaat juist werkt, worden beide zijanten aan de buitenkant heet: de temperatuur kan wel 50 C worden en de temperatuur van de compressor kan 80 C worden.
2. Na een periode van normale werking of stilstand, circuleert de koelkast vloeistof in de buis en klinkt er een gorgelend geluid dat op stromend water lijkt.
3. Omdat de temperatuur in de zomer hoger is, wordt de werkingsduur van het apparaat langer.

**Neem contact op met het dichtstbijzijnde servicecentrum als het probleem niet kan worden verholpen met het gedeelte Veelvoorkomende problemen oplossen.**

**TECHNISCHE SPECIFICATIES**

Referentie:	0003471 0003472
Nominale spanning:	220 - 240 V
Nominale stroom:	0,65 A
Nominale frequentie:	50 Hz
Totaal nettovolume:	91 L
Klimaatklasse:	N/ST
Koelmiddel:	R600a (22 g)
Energieverbruik:	107 kWh/jaar
Bescherming tegen elektrische schokken:	I
Gewicht:	22 kg
Schuim:	CYCLOPENTAAN
Energieklasse:	F

## ELEKTRISCH SCHEMA



Bruin	Thermostaat	Overbelastingsbeveiliging
Stekker Geel/groen	Zwart	
Geel/groen	Condensator	M 1~ Compressor
Relais	Geel/groen	

Wij zijn niet aansprakelijk voor schade of ongevallen die worden veroorzaakt door gebruik van dit product dat niet in overeenstemming is met de instructies in dit boekje.

CORRECT AFVOEREN VAN HET PRODUCT	
	<ol style="list-style-type: none"> <li>1. Oude apparaten beschikken nog over restwaarde. Een milieuvriendelijke manier van afdanken zorgt ervoor dat waardevolle grondstoffen kunnen worden teruggewonnen en opnieuw kunnen worden gebruikt.</li> <li>2. Het koelmiddel en de isolatiematerialen die in uw apparaat zijn gebruikt, moeten op speciale wijze worden afgevoerd. Controleer of er geen leidingen op de achterzijde van het apparaat beschadigd zijn als u het apparaat afvoert. Actuele informatie over de mogelijkheden voor het afvoeren van het oude apparaat en de verpakking van het nieuwe apparaat is verkrijgbaar bij de gemeente.</li> </ol>