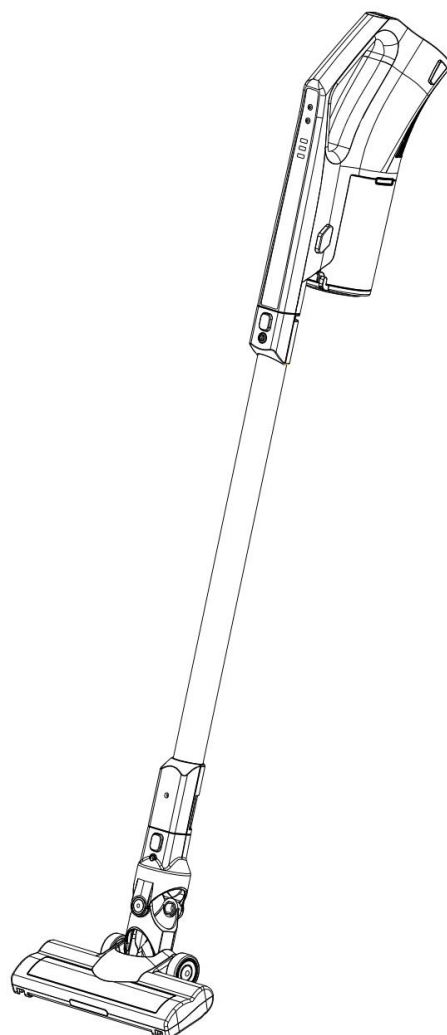




GEBRUIKSAANWIJZING

Modelnummer: **TT-MF5**

100-240V~50/60Hz, 22.2V



NL

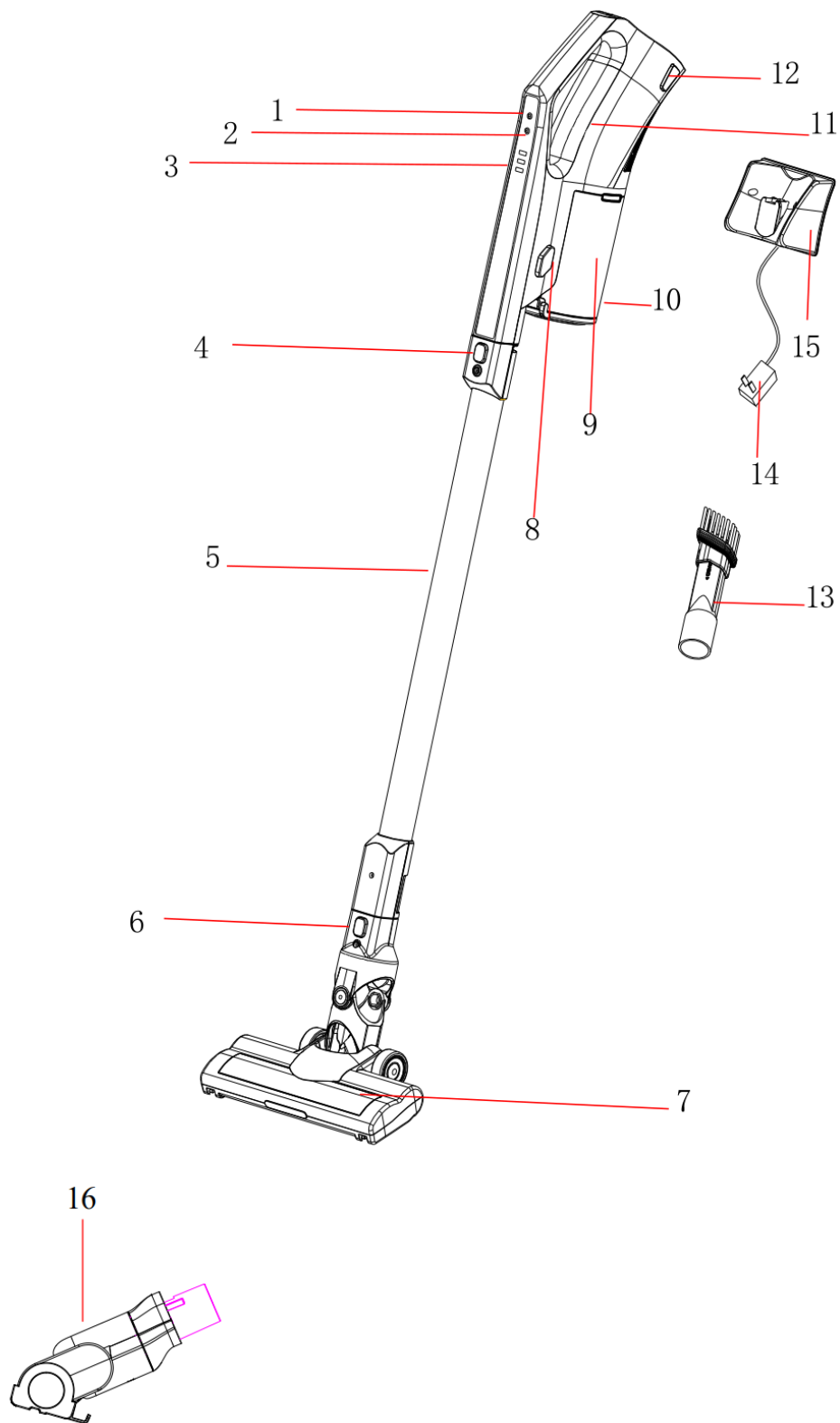
www.zline-world.com

Veiligheidsafvieszen en waarschuwingen

Lees alle instructies zorgvuldig door voordat u de stofzuiger gebruikt.

- Deze stofzuiger kan alleen worden gebruikt voor droge doeleinden. Het is niet mogelijk om water, vloeistof en andere natte voorwerpen in het product te zuigen. Er mag geen water of vloeistof op de stofzuiger worden gemorst. Als dat gebeurt, neemt het risico op een elektrische schok toe.
- Gebruik de stofzuiger niet om poeders zoals meel, cement of andere grote voorwerpen op te zuigen, door kan de motor breken of de stofzuiger blokkeren.
- Gebruik een droge doek om de stofzuiger te reinigen. Gebruik geen gas of vloeistof die het oppervlak kan laten barsten of verbleken.
- Gelieve de stofzuiger niet te gebruiken of op te slaan onder hoge of lage temperaturen, aanbevolen wordt om de temperatuur de binnenshuis tussen 0 en 40 graden te hebben. Bewaar het product in een koele en droge omgeving. Vermijd langdurige zonneshijn op het product.
- Gelieve de batterij volledig op te laden, wanneer deze voor het eerst wordt gebruikt of na lange tijd te zijn opgeslagen. Als het product niet voor lange tijd wordt gebruikt, gelieve ervoor te zorgen de batterij wordt herladen en elke drie maanden minstens te gebruiken.
- Wanneer de stofzuiger volledig is opgeladen, dient u de stekker van de adapter uit het stopcontact te halen. Trek niet direct aan het netsnoer.
- Wanneer de werktijd korter wordt, veroorzaakt door een lage batterijcapaciteit, kunt u een nieuwe batterij kopen om deze te vervangen.
- De batterij mag niet in de vuilnisbak, zorg ervoor dat deze veilig wordt gerecycled.
- De batterij eenheid kan alleen gebruikt worden voor deze stofzuiger. Gebruik hem niet voor andere doeleinden. Hij kan alleen geladen worden met de adapter van de stofzuiger in de verpakking, demonteer de batterij eenheid niet in geval van schade of kortsluiting. Plaats de batterijeenheid niet in de buurt van voorwerpen op hoge temperatuur of vuur, bewerk de batterijeenheid niet met scherpe voorwerpen en breek de batterij niet in geval van een elektrische schok.
- Als de stofzuiger niet werkt of als sommige onderdelen kapot zijn, demonteer hem dan niet privé, stuur hem naar het aangewezen onderhouds- of servicecentrum en laat hem repareren door een vakman.
- Zorg ervoor dat een kind de stofzuiger niet kan aanraken of gebruiken en wees voorzichtig met het opladen van de accu.

ONDERDELEN LIJST



1. 1. AAN/UIT KNOP
2. 2. SNELHEIDSREGELKNOP
3. 3. BATTERIJ-INDICATOR
4. 4. KNOP VOOR DE ONTGRENDELING VAN HET HOOFDGEDEELTE
5. 5. ELEKTRISCHE TUBE
6. 6. BORSTELONTGRENDELINGSKNOP
7. 7. BORSTEL
8. 8. ONTGRENDELINGSKNOP VAN DE STOFTANK (om hem van de stofzuiger te halen)
9. 9. STOFTANK
10. 10. STOFTANK ontgredelingsknop (om leeg te maken)
11. 11. MOTOR-EENHEID
12. 12. ONTGRENDELKNOP VOOR DE BATTERIJEENHEID
13. 13. 2 IN 1 GEREEDSCHAP (SPLEETMONDSTUK EN AFSTOFMONDSTUK)
14. ADAPTOR
15. 15. WANDMONTAGE/om stofzuiger in te hangen voor het opladen.
16. 16. MATRASBORSTEL

Wat zit er in de doos lijst

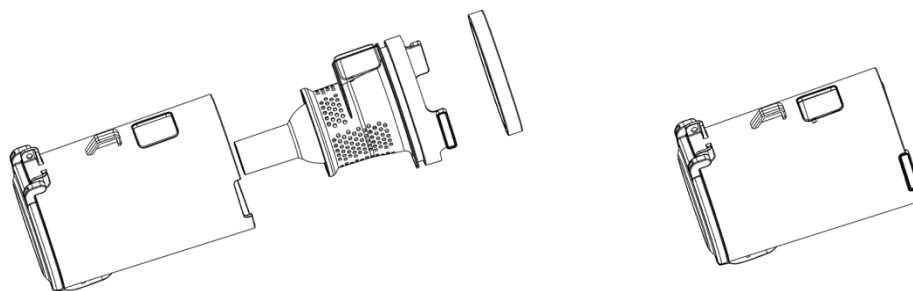
Hoofdapparaat	Batterij-eenheid	Buis	Elektriciteitsborstel	Tool
1	1	1	1	1+1
Adapter	Wandmontage	matrasborstel		— —
1	1	1		— —

Starten

- In het stofbakje

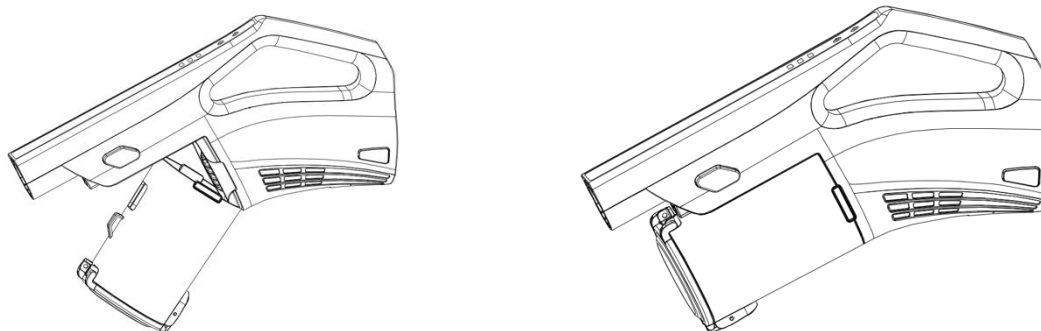
1. Plaats de filters in de stofkap, draai de kegel en match de kegelpennen in de groeven in de stofkap.
2. Filter op de kegel plaatsen





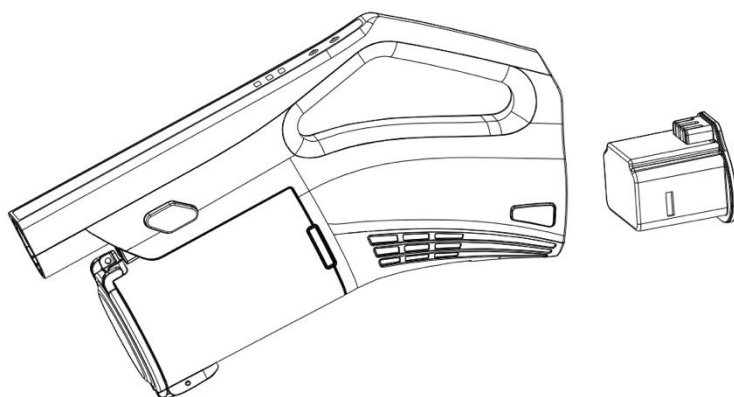
-Montage stofkap met motoreenheid

1. Zet de stofkap op de pennen op de onderste rand van de motoreenheid.
2. Druk op de stofkap tot u een "klik"-geluid hoort.



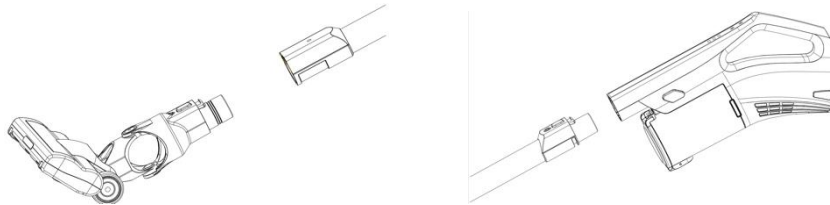
-Bekrachtigen van de hoofdeenheid met de batterijeenheid

1. Druk de accu-eenheid op het hoofdtoestel. tot u een "klik"-geluid hoort.



-Zuigborstel, buis, en hoofdlichaam (motor) geassembleerd

1. Steek het bovenste uiteinde van de zuigborstel in het onderste uiteinde van de buis, tot u een klikgeluid hoort.
2. Steek het bovenste uiteinde van de buis in het onderste uiteinde van de batterijeenheid, tot u een klikgeluid hoort.



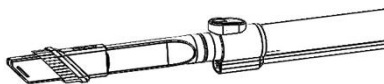
De accessoires monteren

-Toegankelijkheid gemonteerd in de hoofdeenheid

De 2 in 1 accessoire kan gewoon in het gat van het hoofdtoestel gestoken worden. Let op dat die goed ingeklikt zit.

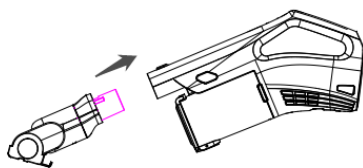
-Assembleer de accessoires aan de buis.

Steek het ronde uiteinde van een 2 in 1 gereedschap of meubelstuk in de onderkant van de buis, tot er een klikgeluid te horen is
Zie foto



Monteer de matrasborstel op het hoofdlichaam.

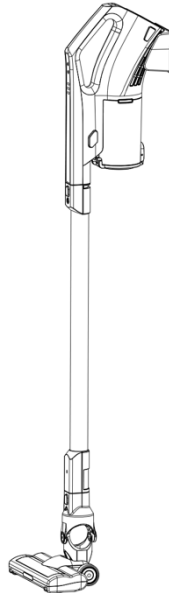
Steek de matrasborstel in het hoofdgedeelte tot er een klikgeluid hoorbaar is.
Zie foto



-Hoe de hoofdeenheid te plaatsen

Wandmontage en opladen:

1. Plaats de adapter in een stopcontact en plaats het wandstuk waar de stofzuiger in gehangen kan worden op de wand.
2. Zet de stofzuiger op het stuk dat op de wand is gemonteerd. Nu laadt de stofzuiger op. Let op, u kunt het ook gewoon op een tafel of op grond leggen als u het niet op de wand wil monteren.



GEBRUIKEN

-ON/OFF

DRUK OP DE AAN/UIT KNOP EN DE SNELHEIDSCONTROLEKNOP OM DE STOFZUIGER TE STARTEN, DRUK NOGMAALS OP DE KNOP OM HET STOFZUIGERWERK AAN TE PASSEN AAN DE HOGE/LAGE SNELHEID.

-ACCESSOIRE: 2 IN 1 GEREEDSCHAP

1. 2 in 1 gereedschap in het hoofdapparaat plaatsen en vervolgens de afstofkop naar achteren duwen. Deze vorm kan bankspleten, muurhoeken, trappen, toetsenborden en andere smalle plaatsen schoonmaken.
2. 2. Steek 2 in 1 gereedschap in het hoofdapparaat en duw de afstofkop terug tot deze is vergrendeld. Deze vorm kan meubels, huishoudelijke apparaten en boekenplanken reinigen.
3. 3. Steek 2 in 1 gereedschap in de buis en duw de afstofkop terug tot deze vergrendeld is. 4. Steek het andere uiteinde van de buis in de hoofdunit. Deze vorm kan het plafond of andere hoge plaatsen stofvrijmaken.

-hoofdmotorische borstel

Verbind de borstel met buis, dan kan de gemotoriseerde borstel worden gebruikt om te reinigen.

-Laden

- ✧ Controleer voor het opladen of de adapter de juiste is.
- ✧ Zet het stofzuiger op de wandmontage, tijdens het opladen, zal een LED-lampje worden ingeschakeld, wanneer volledig opgeladen, zullen drie LED-lampjes worden ingeschakeld.
- ✧ Als de batterij wordt uitgeschakeld, laad deze dan meteen op met de adapter.

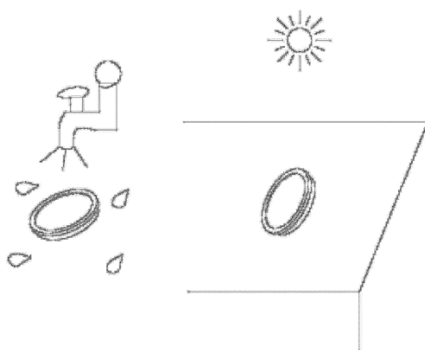
Legen en schoonmaken.

-Stofbeker legen

1. Druk op de ontgrendelingsknop van de motoreenheid om de stofbeker te scheiden van de motoreenheid
2. Laat de knop los om het stof uit de beker te verwijderen.

-Stofbeker schoonmaken

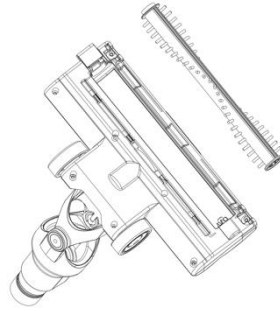
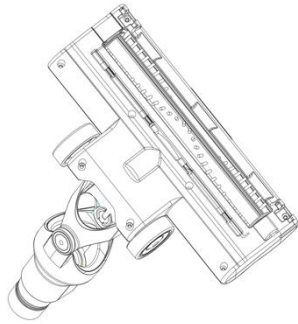
1. Druk op de knop voor de ontgrendeling van de stoftank, Haal hem eruit.
2. Haal de HEPA en het plastic filter uit de stof beker.
3. Zowel HEPA als filters kunnen worden gewassen. Na het schoonmaken, droogt u ze op natuurlijke wijze



Afbeelding 1o

-Schoonmaken van de hoofdborstel

1. Schuif de knop op de borstelbodem naar links, til het deksel van de borstelrol op.
2. Haal de rol eruit en maak hem schoon (geen water)



---Aandacht: na lang gebruik kan de borstel haar of andere massa's vasthouden die op tijd schoongemaakt moeten worden om de stofzuiger efficiënt te laten werken. Zorg ook dat de buis en de borstel altijd stof en haairvrij zijn.