

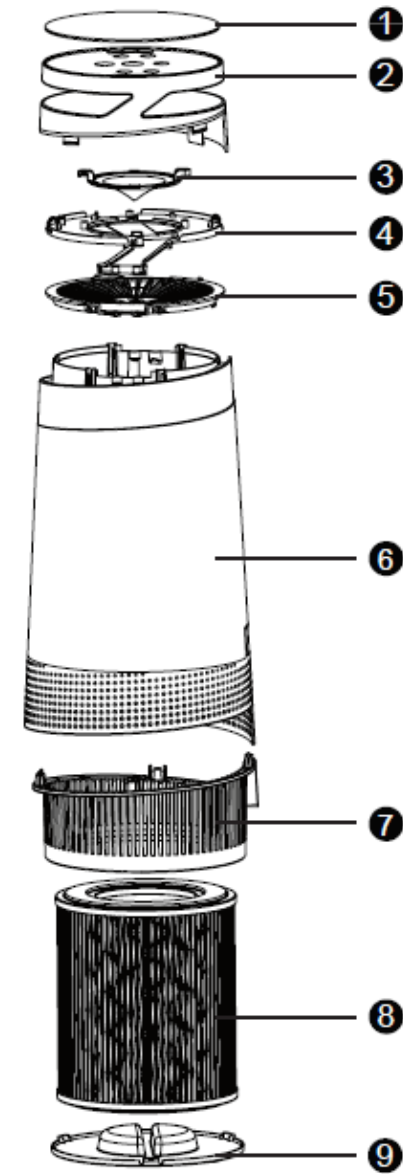
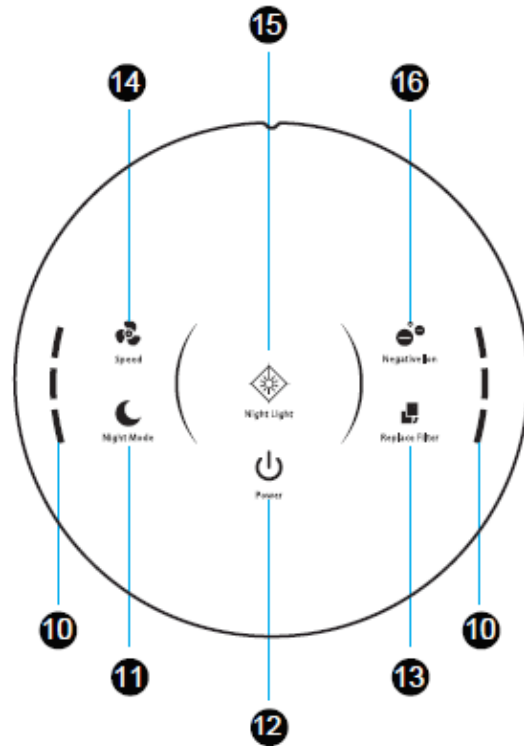
## Andersson APF2.0 Wifi Air Purifier / Lucht reiniger

### Handleiding



1. Control panel
2. Ornament
3. Light cover
4. Support frame
5. Air outlet
6. House
7. Air inlet
8. Composite filter

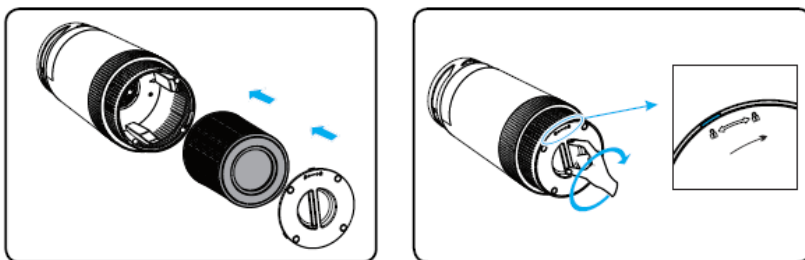
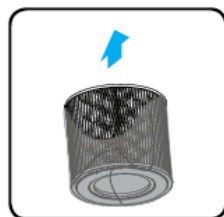
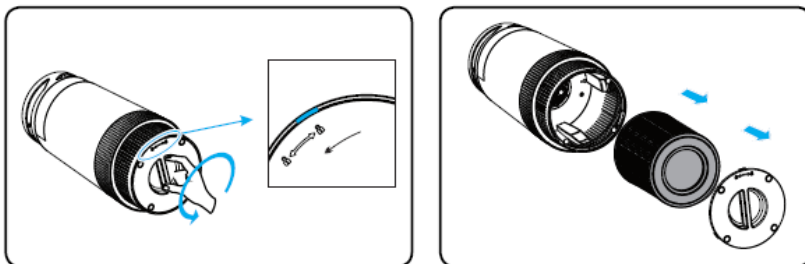
9. Filter cover
10. Speed indicator
11. Night mode button
12. Power button
13. Filter button
14. Speed button
15. Light button
16. Anion button



## Bij gebruik voor de eerste keer

→ Het toestel wordt geleverd met een verpakte filter erin, verwijder deze filter verpakking als omschreven hier beneden

1. Zet het apparaat onderste boven op een zachte doek om beschadiging en krassen te voorkomen, om de deksel aan de onderkant te openen, draai de deksel tegen de klok in, van LOCK naar OPEN positie, dan is de deksel los
2. Haal de deksel eraf en neem de combinatie filter eruit.
3. Verwijder het verpakkingsmateriaal van het filter
4. Druk de deksel er weer op
5. Draai de deksel van OPEN naar LOCK positie, dan de deksel zit vast als je 'click' hoort.



## Beginnen

1. Sluit het apparaat aan op netstroom.  
Alle lichten gaan een keer aan en je hoort een piep, dan de lichten gaan weer uit
2. Druk op de aan/uit knop om het apparaat aan te zetten.  
De aan/uit indicator en ventilator snelheid indicator op het controle paneel lichten op
3. Ventilator snelheid  
Druk op de snelheidsknop om de snelheid aan te passen. De 1, 2 en 3 snelheid indicatoren gaan aan als zijnde: laag, gemiddeld, hoog
4. Nachtlamp
  - ➔ Zet de luchtreiniger aan, het gekleurde licht gaat aan
  - ➔ Druk 1x op de nachtlamp knop om het licht te dimmen
  - ➔ Druk 2x op de nachtlamp knop om het licht uit te schakelen
  - ➔ Zet de luchtreiniger uit en druk op de nachtlamp knop om de nachtlamp aan te zetten op dimmodus
5. Nachtmodus  
Wanneer je de luchtreiniger gebruikt in slaapmodus, werkt deze heel zacht. Druk op NIGHT MODE knop om de slaapmodus te activeren. Druk nogmaals op NIGHT MODE om de slaapmodus uit te zetten
6. Ionisatie functie  
Als het apparaat ingeschakeld is, druk op de ION knop om deze modus te starten. Het apparaat zal veel anionen per seconde vrijlaten om de lucht te reinigen. Druk nogmaals op de ION knop om deze uit te schakelen.
7. Filter alarm  
Wanneer het filter alarm oplicht, wil dit zeggen dat het filter vervangen dient te worden  
Note: de levensduur van de filter is gebaseerd op de luchtkwaliteit in de ruimte en de gebruikstijd. Het apparaat gebruiken in een vochtige omgeving zal de levensduur van het filter beperken.

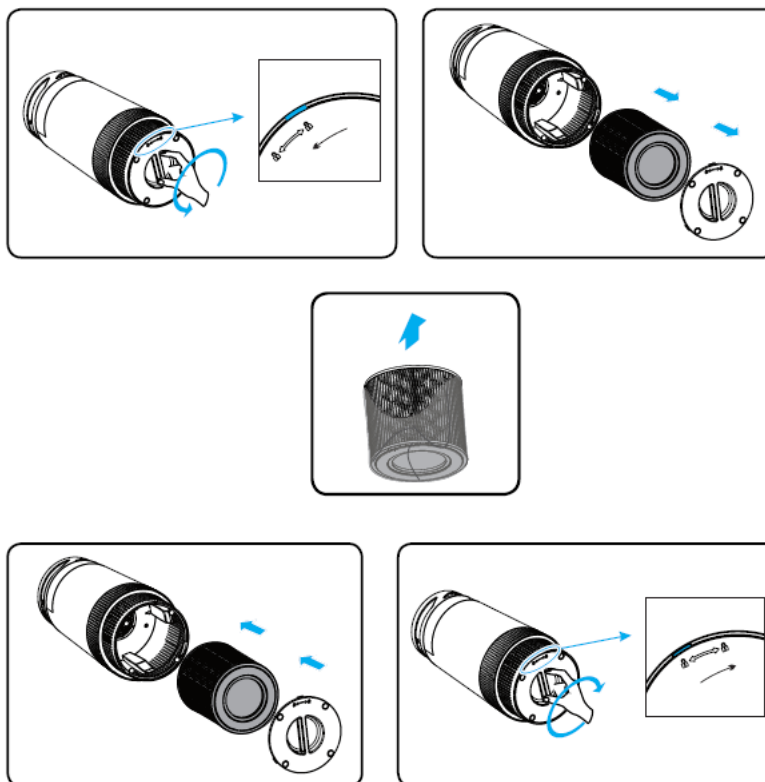
## Onderhoud

1. Gebruik deze in een droge, vrije en excessieve vochtigheid
2. Verwijder altijd de plug van de muur uitlaat voordat je start met reinigen
3. Reinig de externe oppervlakken van de ventilator met een zachte en vochtige doek (niet nat)
4. Wanneer het apparaat niet in gebruik is, zorg ervoor dat de stekker niet is ingestoken
5. Bewaar het op een koele en droge plaats tot later gebruik.

## Filter vervangen

1. Zet het apparaat onderste boven op een zachte doek om beschadiging en krassen te voorkomen, om de deksel aan de onderkant te openen, draai de deksel tegen de klok in, van LOCK naar OPEN positie, dan is de deksel los
2. Haal de deksel eraf en neem de combinatie filter eruit.
3. Verwijder het verpakkingsmateriaal van de nieuwe filter
4. Druk de deksel er weer op
5. Draai de deksel van OPEN naar LOCK positie, dan de deksel zit vast als je 'click' hoort.
6. Sluit het apparaat weer aan op de netstroom en zet het apparaat aan
7. Reset levensduur van het filter

Normaal gesproken is de levensduur van een filter ongeveer 4320 uur. Door de FILTER knop 3 seconden in te houden gaat het FILTER indicator uit. De reset is gelukt.



## De app gebruiken

- De luchtreiniger heeft ingebouwde Wifi module en firmware, welke ondersteunt gebruikersbediening van de luchtreiniger via een app. Voordat je deze kan bedienen, moet de air purifier zijn verbonden met het Wifi netwerk
1. Download 'Smart life' app in de Google Play Store of App store
  2. Schakel Wifi in op je mobiele telefoon, kies en koppel het wifi netwerk aan je mobiele telefoon.
  3. Registreer in de app 'Smart life', log in met gebruikersnaam en wachtwoord
  4. In OFF mode, druk op de POWER knop van het controle paneel/afstandsbediening voor 5 seconden om de luchtreiniger in configuratie modus te zetten. In configuratie modus zal de WiFi indicator snel gaan knipperen.
  5. Druk op 'add device' in de Smart life app en vind het apparaat 'Air Purifier; in 'Small Home Appliance'
  6. Kies je netwerk in de lijst en vul in het wifi wachtwoord
  7. Druk op 'confirm'. De app zal automatisch koppelen met de air purifier.

Note: een open wifi zal niet werken in combinatie met de air purifier. Het wifi netwerk dient altijd beveiligd te zijn met een wachtwoord.

Note: bij de eerste keer verbinding moet de mobiele telefoon en de air purifier binnen een straal van 10 meter van elkaar zijn.

- Wanneer het Wifi logo stopt met knipperen is het verbinden met Wifi succesvol verlopen
  - Als het Wifi logo stop met branden is het verbinden met Wifi mislukt, probeer opnieuw vanaf stap 4
8. Klik op het 'air purifier' om het hoofdmenu en control panel te openen  
Note: als de air purifier is verbonden met het Wifi wachtwoord kan je de air purifier monitoren en bedienen van buitenshuis.
  9. Voor verdere instructies van de Smart life app, check de app instructies.

<b>Probleem</b>	<b>Reden</b>	<b>Oplossing</b>
Het apparaat werkt niet	<ul style="list-style-type: none"> <li>• Stekker is niet aangesloten op netstroom</li> <li>• Apparaat staat niet aan</li> </ul>	Verwijder stekker uit het netstroom en steek deze opnieuw in
Uitlaat van de luchtstroom is aanzienlijk minder dan ervoor	<ul style="list-style-type: none"> <li>• Verpakkingsmateriaal van het filter niet verwijderd</li> <li>• Ventilator staat op low speed</li> <li>• Het filter is niet vervangen</li> <li>• Geen ruimte voor ventilatie in omgeving</li> </ul>	<ul style="list-style-type: none"> <li>• Verwijder het plastic van het filter</li> <li>• Verander snelheid van de ventilator</li> <li>• Plaats een nieuw filter</li> <li>• Zorg ervoor dat elke ruimte minimaal 40 cm ruimte heeft tot de muur</li> </ul>
Minimaal performance of geen goede reinigingscapaciteit	<ul style="list-style-type: none"> <li>• De ruimte is groter dan de capaciteit</li> <li>• Lucht in- of uitlaat van het apparaat is geblokkeerd</li> </ul>	<ul style="list-style-type: none"> <li>• Gebruik de luchtreiniger in een kleinere ruimte</li> <li>• Verwijder de objecten in de in- en uitlaat</li> </ul>
Na het vervangen van de filter nog steeds het filterlicht branden	<ul style="list-style-type: none"> <li>• De filter is niet gereset</li> </ul>	<ul style="list-style-type: none"> <li>• Druk de FILTER knop in voor 3 seconden tot het licht uit gaat. De reset is gelukt.</li> </ul>