

PRIMO

Koelkast
Réfrigérateur
Kühlschrank
Refrigerator

FR5-WS
PR118FR
PR119FR
PR120FR
PR121FR
PR122FR



HANDLEIDING / MODE D'EMPLOI / GEBRAUCHSANLEITUNG / MANUAL





Lees aandachtig alle instructies - bewaar deze handleiding voor latere raadpleging.
Lisez attentivement les instructions - gardez le mode d'emploi pour utilisation ultérieur.
Lesen Sie genau die Anweisungen - bewahren Sie die Gebrauchsanleitung für spätere heranziehung.
Read all instructions carefully - keep this manual for later reference.

NL	Nederlands	4
FR	Français	16
DE	Deutsch	28
EN	English	40

GARANTIE (NL)

Geachte klant,

Al onze producten ondergaan steeds een strenge kwaliteitscontrole, alvorens ze aan u worden aangeboden. Mocht u desondanks toch nog problemen hebben met uw toestel, dan betreuren wij dit ten zeerste. In dat geval verzoeken wij u contact op te nemen met onze klantendienst. Onze medewerkers zullen u met plezier verder helpen!



www.primo-elektro.be

Maandag – Donderdag : 8.30u – 12.00u en van 13.00u – 17.00u

Vrijdag : 8.30u – 12.00u en van 13.00u – 16.30u

Dit apparaat heeft een garantietermijn van 2 jaar vanaf de datum van aankoop. Gedurende de garantieperiode zal de distributeur volledige verantwoordelijkheid op zich nemen voor gebreken, welke aanwijsbaar berusten op materiaal- of constructiefouten. Wanneer dergelijke gebreken voorkomen, zal het apparaat, indien nodig vervangen of gerepareerd worden. De garantieperiode van 2 jaar zal op dit moment niet terug beginnen, maar loopt verder tot 2 jaar na de aankoop van het toestel. De garantie wordt verleend op basis van het kassaticket. De garantie op accessoires en onderdelen welke onderhevig zijn aan slijtage, bedraagt 6 maanden.

De garantie en verantwoordelijkheid/aansprakelijkheid van de leverancier en fabrikant vervallen automatisch in de volgende gevallen :

- Bij het niet naleven van de instructies in deze handleiding.
- Bij verkeerde aansluiting, vb. te hoge elektrische spanning.
- Bij verkeerd, hardhandig of abnormaal gebruik.
- Bij onvoldoende of verkeerd onderhoud.
- Bij herstelling of wijziging van het toestel door de consument of niet gemachtigde derden.
- Bij gebruik van onderdelen of accessoires welke niet worden aanbevolen of geleverd door de leverancier / fabrikant.

VEILIGHEIDSVOORSCHRIFTEN

Om de veiligheid te garanderen moet u deze handleiding grondig doornemen. Dit toestel is gemaakt voor huishoudelijk gebruik en mag alleen gebruikt worden volgens de hieronder beschreven instructies.

- Dit toestel mag gebruikt worden door kinderen vanaf 8 jaar en door personen met een fysieke, sensoriele of mentale beperking of gebrek aan ervaring en kennis indien deze personen toezicht krijgen of instructies hebben gekregen over het gebruik van het toestel op een veilige manier en dat ze ook de gevaren kennen bij het gebruik van het toestel.
- Kinderen mogen niet met het toestel spelen.
- Onderhoud en reiniging van het toestel mag niet gebeuren door kinderen, tenzij ze ouder zijn dan 8 jaar en toezicht krijgen.
- Houd het toestel en het snoer buiten het bereik van kinderen, jonger dan 8 jaar.
- Wanneer het elektrisch snoer beschadigd is, moet het vervangen worden door de fabrikant, zijn dienst naverkoop of een gelijkaardig gekwalificeerd persoon, om ongelukken te voorkomen.
- Opgelet : het toestel mag niet gebruikt worden met een externe timer of een aparte afstandsbediening.
- Dit toestel is geschikt om te gebruiken in de huishoudelijke omgeving en in gelijkaardige omgevingen zoals :

- Keukenhoek voor personeel van winkels, kantoren en andere gelijkaardige professionele omgevingen.
- Boerderijen.
- Hotel- en motelkamers en andere omgevingen met een residentieel karakter.
- Gastenkamers, of gelijkaardige.
- Een lege ijskast kan erg gevaarlijk zijn voor kinderen. Verwijder de deur van de ijskast wanneer u ze niet meer gebruikt. Of neem andere maatregelen waardoor het toestel ongevaarlijk wordt. Zorg ervoor dat u het koelsysteem niet beschadigt.
- Plaats de achterkant van het toestel nooit vlak tegen een muur. Plaats de meegeleverde pootjes achteraan het toestel en respecteer deze afstand.
- Zorg ervoor dat het snoer niet geklemd zit onder het toestel.
- Plaats het toestel steeds in een kamer waar het tussen 16°C en 38°C is. Anders zal het toestel niet optimaal werken.
- Laat het toestel na installatie 3 uur staan vooraleer het aan te zetten. Zo kan het koelmiddel zich zetten.
- **WAARSCHUWING!** Zet dit toestel nooit op of in de buurt van een gasvuur of elektrisch vuur of op een plaats waar het in contact zou kunnen komen met een warmtebron. Aan de achterkant van het apparaat bevinden zich ontvlambare materialen.



- Let op het symbool “brandgevaar - ontvlambaar materiaal” dat zich aan de achterkant van het apparaat bevindt.
- Het toestel mag niet gebruikt worden met een verlengsnoer of een stekkerdoos.

Volg onderstaande instructies om besmetting van voedsel te voorkomen:

- Het langdurig openen van de deur kan de temperatuur in de compartimenten van het apparaat aanzienlijk verhogen.
- Reinig regelmatig oppervlakken die in contact kunnen komen met voedsel. Houd het condensatiekanaal en afvoergat achteraan het toestel schoon.
- Bewaar rauw vlees en vis in geschikte containers in de koelkast zodat het niet in contact komt met of druppelt op ander voedsel.
- Als het apparaat gedurende lange tijd leeg blijft, dien je het uit te schakelen, te ontdooien en te reinigen. Laat het drogen en laat de deur open om te voorkomen dat er schimmel in het apparaat ontstaat.
- Dit vrijstaande toestel mag niet ingebouwd worden.

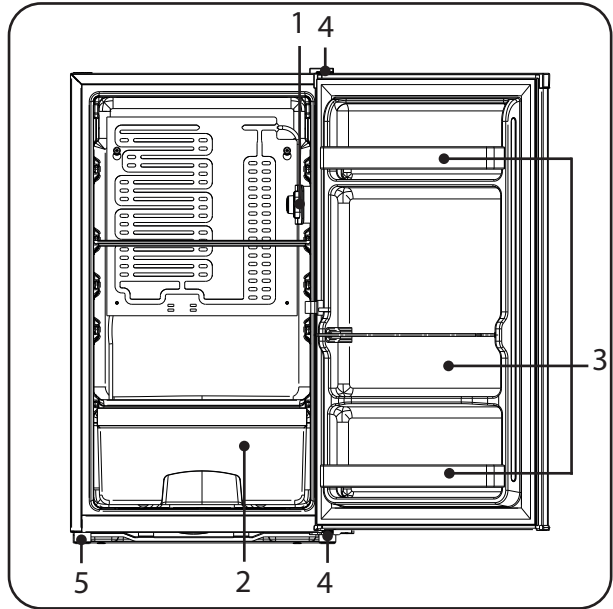
Installeer het apparaat in een droge en goed geventileerde ruimte. Het apparaat is bedoeld voor gebruik in een ruimte waar de omgevingstemperatuur valt binnen de volgende klasse, afhankelijk van de klimaatklasse die u op het typeplaatje vindt aan de achterzijde van het apparaat.

Klimaatklasse	Omgevingstemperatuur
SN	Van 10°C tot 32°C
N	Van 16°C tot 32°C
ST	Van 18°C tot 38°C
T	Van 18°C tot 43°C

ALLEEN VOOR HUISHOUELIJK GEBRUIK

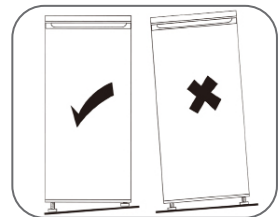
ONDERDELEN

1. Thermostaat (0-7)
2. Groentebak
3. Voorraadvak
4. Deurscharnier
5. Regelbaar voetje



INSTALLATIE

- Verwijder alle verpakkingsmateriaal, zowel binnenin als aan de buitenkant.
- Maak de buitenkant van het toestel schoon met een droge doek. De binnenkant kan u reinigen met een zachte vochtige doek.
- Plaats het toestel niet in een nauwe doorgang, in direct zonlicht of vocht.
- Zorg er voor dat de lucht vrij rond de ijskast kan circuleren. De achterkant van de ijskast moet minstens 5 cm verwijderd zijn van de muur.
- Zet de koelkast op een stevige, vlakke ondergrond. Wanneer uw ondergrond niet vlak is, kan u het toestel recht zetten met behulp van het voetje. Dit kan u hoger of lager zetten door te draaien.
- Vermijd direct zonlicht en warmte. Zonlicht kan de buitenkant van de ijskast aantasten. Warmte zal voor een hoger verbruik zorgen.
- Vermijd een te hoge vochtigheidsgraad. Te veel vocht in de lucht zal er voor zorgen dat er te snel vorst gevormd wordt in uw ijskast.



GEBRUIK**TEMPERATUURREGELING**

De temperatuur kan u binnenin het toestel instellen met de thermostaat. Hoe hoger de stand (7), hoe harder de koelkast zal koelen. Wanneer u de koelkast op stand 0 zet, zal het toestel niet koelen.

Stand	Temperatuur (omgevingstemperatuur tussen +16°C en +38°C)
0	Uit
1	8 - 7 °C
2	7 - 6 °C
3	6 - 5 °C
4	5 - 4 °C
5	4 - 3 °C
6	3 - 2 °C
7	2 - 1 °C

HET APPARAAT VERPLAATSEN

- Als het apparaat voor welke reden dan ook wordt uitgeschakeld, wacht 10 minuten voordat je het opnieuw inschakelt. De druk in het koelsysteem dient eerst te worden gestabiliseerd voordat je het apparaat opnieuw inschakelt.
- Schakel het apparaat uit en haal de stekker uit het stopcontact. Verwijder alle levensmiddelen. Verwijder tevens alle mobiele onderdelen (leggers, accessoires, etc.) of maak ze vast in de koelkast om schokken te vermijden.
- Verplaats het apparaat en installeer. Als het apparaat tijdens het verplaatsen op zijn zijde werd gehouden, zelfs al was dit zeer kort, laat het apparaat minstens 10 minuten in de rechtopstaande positie staan voordat je het apparaat inschakelt.
- De koelkast gebruikt isobutaan (R600a) als koelmiddel. Niettegenstaande dat R600a een milieuvriendelijk en natuurlijk gas is, is het explosief. Wees dus zeer voorzichtig tijdens het verplaatsen of installeren van het apparaat om schade aan de koelementen te vermijden. In geval van een lek dat werd veroorzaakt door schade aan de koelementen, haal de koelkast weg van open vlammen of warmtebronnen en verlucht de kamer waar het apparaat zich in bevindt enkele minuten.

LEVENS MIDDELEN IN DE KOELKAST BEWAREN

De koelkast zorgt voor een langere bewaartijd van verse, beperkt houdbare levensmiddelen. Bewaren van vers voedsel voor het beste resultaat:

- Bewaar alleen zeer verse levensmiddelen van een goede kwaliteit.
- Zorg dat de levensmiddelen goed zijn verpakt of afgedekt voordat je ze bewaart. Dit vermijdt dat de levensmiddelen uitdrogen, bleker worden of aan smaak verliezen en zorgt voor een langere versheid. Dit vermijdt tevens overdracht van geuren.
- Zorg dat levensmiddelen met een sterke geur goed verpakt en afgedekt zijn en bewaar deze uit de buurt van boter, melk en room en andere levensmiddelen die door een sterke geur aangetast kunnen worden.
- Laat warme levensmiddelen afkoelen voordat je ze in de koelkast plaatst.

ONTDOOIEN

De koelkast ontdooit volledig automatisch.

Tijdens de werking van de koeling worden er condensatiedruppels of rijm achteraan het apparaat gevormd. Dit is normaal. Het is niet nodig om de condensatie of het ijs weg te vegen. Het achterpaneel ontdooit automatisch. De condensatie stroomt in het condensatiekanaal en wordt naar de koeling geleid waar het verdampst.

Opmerking: houd het condensatiekanaal en afvoergat schoon zodat de condensatie kan wegstromen.

VAKANTIE

Wanneer je voor een korte periode op vakantie gaat, kan je het toestel ingeschakeld laten.

Wanneer je voor een langere periode op vakantie gaat, doe je best het volgende :

- Haal al het voedsel uit de koelkast.
- Verwijder de stekker uit het stopcontact.
- Reinig de koelkast grondig.
- Laat de deur van de koelkast open om schimmelvorming en slechte geuren te vermijden

STROOMPANNE

De meeste stroompannes worden hersteld in 1 of 2 uur en zullen de temperatuur van de koelkast niet veranderen. Je moet wel het openen van de koelkastdeur tot een minimum beperken tijdens een stroompanne.

Tijdens een langere stroompanne moet je maatregelen nemen om het voedsel te beschermen, bv. door droog ijs op het voedsel te leggen.

BELANGRIJKE REGELS

- Plaats nooit warm eten in de koelkast.
- Drank moet bewaard worden in een afgesloten container.
- Voedsel dat langere tijd bewaard wordt in de koelkast moet afgedekt of bewaard worden in glazen containers.
- Plaats nooit bedorven eten in de koelkast.
- Zorg er steeds voor dat de koelkast niet overladen is, zodat het voedsel voldoende kan gekoeld worden.
- Open de deur van de koelkast alleen wanneer het nodig is.
- Het toestel mag niet gebruikt worden voor buitenkamperen bv. tent.
- Mag alleen binnen gebruikt worden.
- Het toestel mag niet gebruikt worden in openbaar vervoer.

BEWAARWIJZER

Richt je koelapparaat als volgt in voor de beste bewaring:

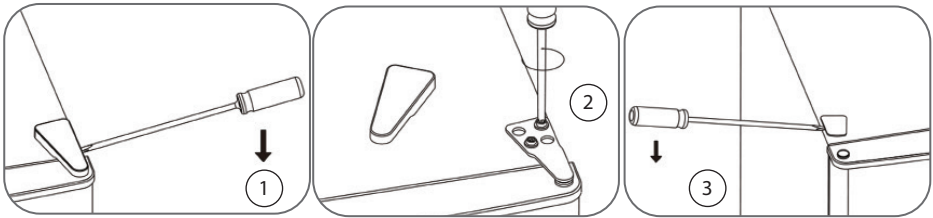
Compartment koelkast	Type voeding
Deurrek	<ul style="list-style-type: none"> • Voeding met natuurlijke bewaarmiddelen, zoals jam, sap, drank, specerijen,... • Bewaar hier geen beperkt houdbare voeding
Groentelade	<ul style="list-style-type: none"> • Fruit, kruiden en groenten • Bewaar bananen, uien, aardappelen en look niet in de koelkast
Middelste legger	<ul style="list-style-type: none"> • Zuivel en eieren
Bovenste legger	<ul style="list-style-type: none"> • Voeding die niet gekookt moet worden, zoals kant-en-klare maaltijden, restjes, beleg

DRAAIRICHTING VAN DE DEUR VERANDEREN

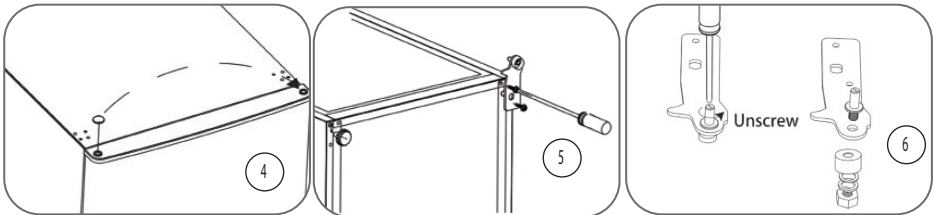
U kan de draairichting van de deur veranderen. Indien u dit wenst de doen, gaat u als volgt te werk:

Opgelet : Zorg ervoor dat het toestel niet onder spanning staat!

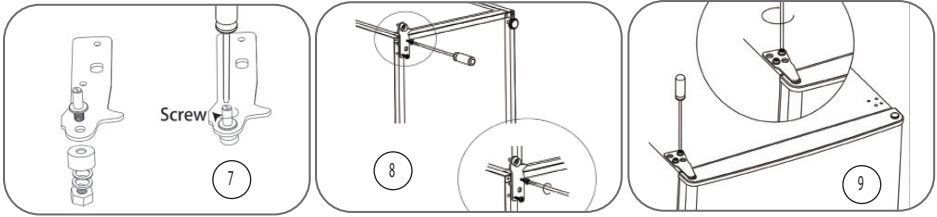
1. Verwijder het beschermkapje van het scharnier.
2. Verwijder de schroeven die zich in het bovenste scharnier bevinden. Verwijder het scharnier.
3. Verwijder het beschermkapje aan de linkerkant.



4. Verwijder het afsluitdopje linksboven, en plaats dit in de opening rechtsboven. Verwijder de deur en leg ze op een plaats waar u ze krasvrij kan bewaren.
5. Schroef het onderste scharnier los. Verwijder vervolgens het regelbare voetje. De schroef die onderaan het toestel zit, draait u los, en schroeft u aan de andere kant vast.
6. Schroef het pinnetje los en verwijder het pinnetje uit het scharnier.



7. Draai het scharnier 180° om en bevestig het pinnetje opnieuw zoals hieronder getoond.
8. Schroef het scharnier vast onderaan het toestel. Het regelbare voetje plaatst u aan de andere kant. U kan nu de deur terug aan het toestel hangen.
9. Schroef tenslotte het bovenste scharnier terug op zijn plaats. Let er op dat de rubberen dichting goed afsluit. Positioneer de deur, zodat deze gelijk loopt met de bovenkant van uw toestel. Zet alle vijzen vast en plaats de beschermkapjes op hun plaats.



ONDERHOUD EN REINIGING

- Gebruik geen agressieve schoonmaakmiddelen of oplosmiddelen.
- Stel de temperatuurregelaar in op de positie 0 en haal de stekker uit het stopcontact.
- Haal de levensmiddelen uit en berg deze in een koele ruimte op.
- Maak het apparaat schoon met een zachte doek, warm water en een mild schoonmaakmiddel.
- Reinig de dichting alleen met schoon water en veeg vervolgens grondig af.
- Na reiniging, steek de stekker in het stopcontact en stel de temperatuurregelaar op de gewenste positie in.
- Plaats de levensmiddelen opnieuw in het apparaat.

VEELGESTELDE VRAGEN

Problemen	Oplossingen
Het toestel werkt niet.	<ul style="list-style-type: none"> • Het toestel krijgt geen stroom, controleer of de stroom-toevoer in orde is. • Controleer of de stekker in het stopcontact steekt. • Controleer of het juiste voltage is gebruikt. • Zorg ervoor dat de thermostaat niet op 0 staat.
De ijskast springt te vaak op.	<ul style="list-style-type: none"> • Is de deur goed gesloten? • Hebt u warm eten in de ijskast gezet, waardoor het toestel harder moet werken om te koelen? • De deur is te vaak of te lang open geweest. • Het toestel krijgt het verkeerde voltage. • Het toestel staat te kort in de buurt van een warmtebron of direct zonlicht.

Problemen	Oplossingen
De binnen-temperatuur van de ijskast is te warm.	<ul style="list-style-type: none"> • Controleer of de ijskast stroom heeft. • Controleer of de stekker in het stopcontact steekt. • De temperatuurinstelling is te laag. • De deur heeft te lang of te vaak opengestaan. • De luchttoevoer is geblokkeerd. • Controleer of het toestel het juiste voltage krijgt. • Het toestel staat te kort in de buurt van een warmtebron of de zon.
Het lampje van de ijskast is stuk.	<ul style="list-style-type: none"> • Schakel het toestel uit, trek de stekker uit het stopcontact. Open het klepje en vervang het lampje. Let er op dat het lampje dezelfde eigenschappen heeft als het oorspronkelijke lampje.
Het toestel maakt een vreemd geluid.	<ul style="list-style-type: none"> • Het toestel staat niet recht. • Het toestel staat tegen een ander object of tegen de muur. Verplaats het toestel.

MILIEURICHTLIJNEN



Het symbool op het product of op de verpakking wijst erop dat dit product niet als huishoudafval mag worden behandeld. Het moet echter naar een plaats worden gebracht waar elektrische en elektronische apparatuur wordt gerecycleerd. Als u ervoor zorgt dat dit product op de correcte manier wordt verwijderd, voorkomt u mogelijk voor mens en milieu negatieve gevolgen die zich zouden kunnen voordoen in geval van verkeerde afvalbehandeling. Voor meer details in verband met het recycleren van dit product, neemt u het best contact op met de gemeentelijke instanties, het bedrijf of de dienst belast met de verwijdering van huishoudafval of de winkel waar u het product hebt gekocht.



Het verpakkingsmateriaal is recycleerbaar. Behandel de verpakking milieubewust.

GARANTIE (FR)

Cher client,

Tous nos produits sont soumis à des contrôles qualité stricts avant d'être proposés à la vente. Si vous deviez toutefois rencontrer un problème avec votre appareil, nous le déplorons vivement. Dans ce cas, nous vous invitons à prendre contact avec notre service à la clientèle. Nos collaboratrices se feront un plaisir de vous aider !



www.primo-elektro.be

Du lundi au jeudi : 8 h 30 – 12 h et 13 h – 17 h

Vendredi : 8 h 30 – 12 h et 13 h – 16 h 30

Cet appareil est garanti 2 ans à compter de la date d'achat. Durant la période de garantie, le distributeur assumera l'entière responsabilité en cas de défauts de fonctionnement (matériel) ou de fabrication. Si un tel problème survient, l'appareil sera remplacé ou réparé. La période de garantie de 2 ans ne reprend pas à zéro, mais se poursuit (jusqu'à 2 ans à compter de la date d'achat de l'appareil). La garantie est accordée sur la base du ticket de caisse.

Pour les accessoires et les éléments d'usure, une garantie de 6 mois s'applique.

La garantie et la responsabilité du fournisseur et du fabricant n'ont plus effet dans les cas suivants :

- Les instructions du manuel n'ont pas été suivies.
- Mauvais raccordement, par ex. tension électrique trop forte.
- Utilisation contraire, brutale ou anormale.
- Entretien insuffisant ou non conforme.
- Réparation ou modification de l'appareil par le consommateur ou un tiers non autorisé.
- Utilisation d'éléments ou d'accessoires qui ne sont pas recommandés ou fournis par le fournisseur/fabricant.

CONSIGNES DE SÉCURITÉ

Lisez attentivement ce mode d'emploi afin de vous garantir votre sécurité. Cet appareil est conçu pour un usage domestique et peut seulement être utilisé selon les instructions décrites ci-dessous :

- Cet appareil peut être utilisé par des enfants à partir de 8 ans et par des personnes ayant des capacités physiques, sensorielles ou mentales réduites ou dénuées d'expérience ou de connaissance, s'ils (si elles) sont correctement surveillé(e)s ou si des instructions relatives à l'utilisation de l'appareil en toute sécurité leur ont été données et si les risques encourus ont été appréhendés.
- Veillez à ce que les enfants ne puissent pas jouer avec l'appareil.
- L'entretien et le nettoyage de l'appareil ne peuvent pas s'effectuer par des enfants, à moins qu'ils aient plus de 8 ans et qu'ils soient sous surveillance.
- Gardez l'appareil et le cordon électrique hors de la portée d'enfants de moins de 8 ans.
- Si le cordon électrique est endommagé, il doit être remplacé par le fabricant, son service après-vente ou toute autre personne qualifiée, pour éviter tout accident.
- Attention: l'appareil ne peut pas être utilisé avec une minuterie externe ou une commande à distance séparée.
- Cet appareil est destiné à être utilisé dans des applications domestiques et analogues telles que:

- des coins cuisines réservés au personnel dans des magasins, bureaux et autres environnements professionnels;
- des fermes;
- l'utilisation par les clients des hôtels, motels et autres environnements à caractère résidentiel;
- des environnements du type chambres d'hôtes.
- Un réfrigérateur vide peut être très dangereux pour les enfants. Retirez la porte du réfrigérateur lorsqu'il n'est pas en cours d'utilisation, ou prenez d'autres mesures pour sécuriser l'appareil. Assurez-vous de ne pas endommager le système de refroidissement.
- Ne jamais placer le dos de l'appareil directement contre un mur. Vissez les pieds fournis à l'arrière de l'appareil et respectez cet espacement.
- Assurez-vous que le câble d'alimentation n'est pas coincé sous l'appareil.
- Placez l'appareil dans une pièce où la température ambiante est comprise entre 16 °C et 38 °C. Sinon, l'appareil ne fonctionnera pas de manière optimale.
- Après installation, laissez l'appareil reposer pendant 3 heures avant de le mettre sous tension. Le gaz réfrigérant pourra ainsi se stabiliser.
- **AVERTISSEMENT !** Ne placez jamais cet appareil sur ou à proximité d'un feu au gaz, d'un feu électrique, ou à tout autre endroit où il pourrait entrer en contact avec une source de chaleur. L'arrière de l'appareil comporte des matériaux inflammables.



- Tenez compte du symbole « Risque d'incendie – Matériaux inflammables » qui se trouve à l'arrière de l'appareil.
- L'appareil ne peut pas être utilisé avec une rallonge ou un bloc multiprise.

Respectez les instructions ci-dessous afin d'éviter toute contamination des aliments :

- Une ouverture prolongée de la porte peut entraîner une augmentation substantielle de la température au sein des compartiments de l'appareil.
- Nettoyez régulièrement les surfaces pouvant entrer en contact avec les aliments. Nettoyez régulièrement le canal et le trou d'évacuation de la condensation de l'appareil.
- Conservez la viande crue et le poisson dans des récipients séparés pour qu'ils ne puissent ni entrer en contact avec d'autres aliments, ni goûter sur ceux-ci.
- Éteignez, dégivrez et nettoyez l'appareil en cas de période d'inutilisation prolongée. Laissez-le sécher et laissez la porte ouverte pour éviter la formation de moisissure.
- Cet appareil ne peut pas être encastré.

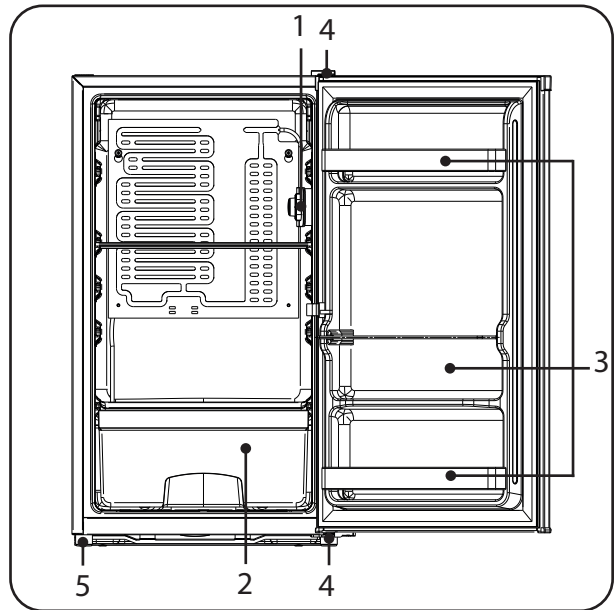
Installez l'appareil dans un endroit sec et correctement ventilé. L'appareil est prévu pour être utilisé dans une pièce dont la température ambiante relève de la classe suivante, en fonction de la classe climatique indiquée sur la plaque signalétique se trouvant à l'arrière de l'appareil.

Classe climatique	Température ambiante
SN	De 10 °C à 32 °C
N	De 16°C à 32 °C
ST	De 18°C à 38°C
T	De 18°C à 43°C

CONSERVEZ CES CONSIGNES POUR POUVOIR LES
CONSULTER PLUS TARD

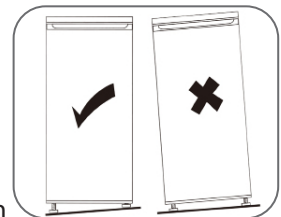
PIÈCES

1. Thermostat (0-7)
2. Bac à légumes
3. Étagère
4. Charnière de porte
5. Pied réglable



INSTALLATION

- Ôtez tout le matériel d'emballage, tant à l'intérieur qu'à l'extérieur.
- Nettoyez l'extérieur de l'appareil à l'aide d'un chiffon sec. Vous pouvez nettoyer l'intérieur de l'appareil à l'aide d'un chiffon doux et humide.
- Ne placez pas l'appareil dans un passage étroit, sous la lumière directe du soleil ou dans l'humidité.
- Assurez-vous que l'air puisse circuler librement autour du réfrigérateur. Placez le dos du réfrigérateur à une distance d'au moins 5 cm du mur.
- Placez le réfrigérateur sur une surface plane et solide. Si le sol n'est pas à niveau, utilisez les pieds réglables afin de positionner l'appareil correctement. Vissez ou dévissez les pieds pour ajuster leur hauteur.
- Évitez la lumière directe du soleil et la chaleur. La lumière du soleil risque de dégrader l'extérieur du réfrigérateur. La chaleur augmentera la consommation d'énergie.
- Évitez un taux d'humidité trop élevé. Trop d'humidité dans l'air accélérera la formation de glace dans votre réfrigérateur.



UTILISATION

CONTRÔLE DE LA TEMPÉRATURE

La température est réglable sur le thermostat à l'intérieur de l'appareil. Plus le réglage est élevé (7), plus le refroidissement de l'appareil est puissant. Lorsque le réfrigérateur est réglé sur la position 0, il ne réfrigère pas.

Thermostat	Température (température ambiante entre +16°C et +38°C)
0	OFF
1	8 - 7 °C
2	7 - 6 °C
3	6 - 5 °C
4	5 - 4 °C
5	4 - 3 °C
6	3 - 2 °C
7	2 - 1 °C

DÉPLACEMENT DE VOTRE RÉFRIGÉRATEUR

- Si l'appareil est éteint pour une raison quelconque, attendez 10 minutes avant de le remettre en marche. Cela permettra à la pression du système de réfrigération de s'égaliser avant le redémarrage.
- Éteignez l'appareil et débranchez le câble d'alimentation de la prise secteur. Enlevez tous les aliments. Enlevez également toutes les pièces mobiles (clayettes, accessoires, etc.) ou attachez-les dans le réfrigérateur afin d'éviter tout risque de choc.
- Déplacez l'appareil jusqu'à son nouvel emplacement. Si l'appareil a été placé sur un des ses côtés durant un certain temps, remettez-le en position verticale et attendez au moins 10 minutes avant de le mettre en marche.
- Votre réfrigérateur utilise de l'isobutane (R600a) comme réfrigérant. Bien que le R600a soit un gaz écologique et naturel, il est explosif. Vous devez donc faire attention pendant le transport et l'installation pour éviter que les éléments de réfrigération de l'appareil ne soient endommagés. En cas de fuite due à la détérioration des éléments de réfrigération, éloignez votre réfrigérateur des flammes nues et des sources de chaleur, et ventilez la pièce où il se trouve durant quelques minutes.

CONSERVATION DES ALIMENTS DANS LE RÉFRIGÉRATEUR

Le réfrigérateur permet de prolonger la durée de conservation des denrées périssables.

Conservation des aliments frais pour des résultats optimaux :

- Ne conservez que des aliments qui sont très frais et de bonne qualité.
- Veiller à ce que les aliments soient bien emballés ou couverts avant d'être stockés. Cela permettra d'éviter que les aliments se déshydratent, que leur couleur se détériore ou qu'ils perdent leur goût et aidera à maintenir leur fraîcheur. Cela permettra également d'empêcher le transfert d'odeurs.
- Assurez-vous que les aliments à forte odeur sont emballés ou couverts et entreposés à l'écart des aliments tels que le beurre, le lait et la crème qui sont susceptibles de se gâter du fait des odeurs fortes.
- Faites refroidir les aliments chauds avant de les mettre au réfrigérateur.

DÉGIVRAGE

Le dégivrage du réfrigérateur est entièrement automatique.

Lorsque l'élément frigorifique fonctionne, des perles de condensation ou du givre se forment à l'arrière du réfrigérateur. Ce phénomène est normal. Il n'est pas nécessaire d'essuyer la condensation ou le givre. Le panneau arrière se dégivre automatiquement. La condensation s'écoule dans le canal de condensation et est amené vers l'unité de réfrigération, d'où elle s'évapore.

Remarque: Gardez le canal de condensation et l'orifice d'évacuation propres, de sorte que la condensation puisse s'écouler.

VACANCES

Lorsque vous partez en vacances pour une courte période, vous pouvez laisser l'appareil branché.

Lorsque vous partez en vacances pour une longue période, il est préférable de procéder comme suit :

- Retirez toute la nourriture de votre réfrigérateur.
- Enlevez la fiche de la prise de courant.
- Nettoyez à fond le réfrigérateur.
- Laissez la porte du réfrigérateur ouverte pour éviter la formation de moisissure et les mauvaises odeurs.

PANNE DE COURANT

La plupart des pannes de courant sont rétablies endéans 1 ou 2 heures et ne modifieront pas la température de votre réfrigérateur. Vous devez toutefois réduire au minimum l'ouverture de la porte du réfrigérateur au cours d'une panne de courant.

Au cours d'une panne de courant prolongée, vous devez prendre des mesures pour protéger la nourriture, p.ex. en la couvrant de glace sèche.

RÈGLES IMPORTANTES

- Ne placez jamais de nourriture chaude dans le réfrigérateur.
- Les boissons doivent être conservées dans des récipients fermés.
- La nourriture à conserver plus longtemps dans le réfrigérateur doit être couverte ou conservée dans des récipients en verre.
- Ne placez jamais de nourriture avariée dans le réfrigérateur.
- Veillez à ce que le réfrigérateur ne soit jamais surchargé pour que la nourriture puisse être suffisamment rafraîchie.
- N'ouvrez la porte du réfrigérateur que lorsque c'est nécessaire.
- Il n'est pas destiné à une utilisation extérieur (p.ex la tente) en camping.
- Il ne peut être utilisé qu'à l'intérieur.
- L'appareil ne peut être utilisé dans les transports publics.

GUIDE DE CONSERVATION

Suivez ces conseils pour bien ranger votre réfrigérateur et optimiser la conservation des aliments :

Compartment du réfrigérateur	Types d'aliments
Bac de porte	<ul style="list-style-type: none"> • Aliments contenant des conservateurs naturels, tels que les confitures, les jus, les boissons, les condiments... • Ne pas y stocker d'aliments à durée de conservation limitée
Bac à légumes	<ul style="list-style-type: none"> • Fruits, légumes et herbes fraîches • Ne pas réfrigérer les bananes, les oignons, les pommes de terre et l'ail
Planche du milieu	<ul style="list-style-type: none"> • Produits laitiers et œufs

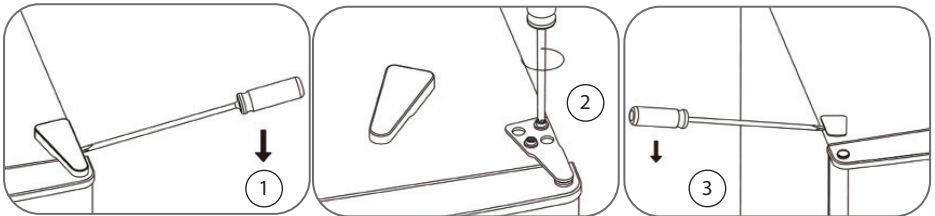
Planche supérieure	<ul style="list-style-type: none"> Aliments ne nécessitant pas de cuisson, tels que les plats préparés, les restes, le fromage et la charcuterie
--------------------	---

INVERSER LE SENS D'OUVERTURE DE LA PORTE

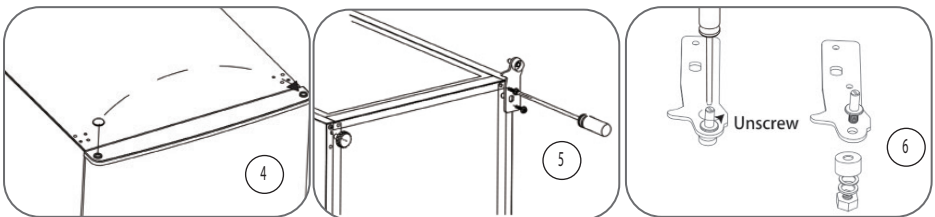
Le sens d'ouverture de la porte est interchangeable. Pour changer le sens d'ouverture, veuillez suivre les indications suivantes :

Attention : Assurez-vous que l'appareil est hors tension !

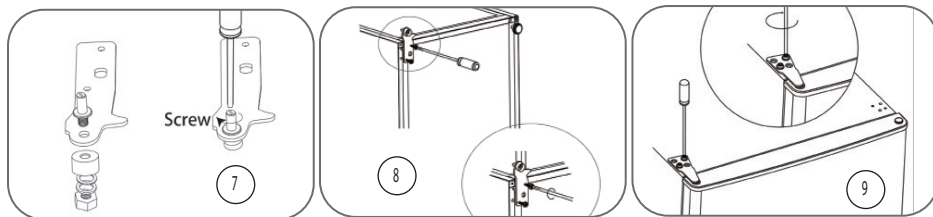
1. Retirez le capuchon de protection de la charnière.
2. Retirez les vis qui se trouvent dans la charnière supérieure. Retirez la charnière.
3. Retirez le bouchon à gauche.



4. Retirez le bouchon en haut à gauche, et placez-le dans l'orifice en haut à droite. Retirez la porte et placez-la sur une surface qui ne la rayera pas.
5. Dévissez la charnière du bas. Retirez ensuite le pied réglable. Dévissez la vis située sous l'appareil et vissez-la de l'autre côté.
6. Dévissez la broche et retirez-la de la charnière.



7. Faites pivoter la charnière à 180° et replacez la broche à nouveau, tel qu'indiqué ci-dessous.
8. Vissez la charnière à la partie inférieure de l'appareil. Placez le pied réglable de l'autre côté. Vous pouvez maintenant raccrocher la porte à l'appareil.
9. Enfin, revissez la charnière supérieure à sa place. Veillez à ce que le joint d'étanchéité en caoutchouc ferme hermétiquement. Positionnez la porte de manière à ce qu'elle s'aligne au dessus de l'appareil. Serrez toutes les vis et placez les bouchons.



ENTRETIEN ET NETTOYAGE

- N'utilisez pas de produits nettoyants abrasifs ou des solvants.
- Réglez le bouton de contrôle de la température en position 0 (ARRÊT) et débranchez le câble d'alimentation de la prise murale.
- Sortez les aliments et conservez-les dans un endroit frais.
- Nettoyez l'appareil avec un chiffon doux imprégné d'eau chaude et de détergent.
- Nettoyez le joint de porte avec de l'eau claire uniquement, puis essuyez-le soigneusement.
- Après le nettoyage, reconnectez l'appareil et réglez la température désirée.
- Remplacez les aliments dans l'appareil.

QUESTIONS FRÉQUENTES

Problèmes	Solutions
L'appareil ne fonctionne pas.	<ul style="list-style-type: none"> • L'appareil n'est pas alimenté en électricité, regardez si l'arrivée de courant est en ordre. • Vérifiez que l'appareil est branché. • Vérifiez que vous utilisez la bonne tension. • Assurez-vous que le thermostat n'est pas réglé sur 0.
Le réfrigérateur s'enclenche trop souvent.	<ul style="list-style-type: none"> • La porte est-elle bien refermée ? • Avez-vous placé de la nourriture chaude dans le réfrigérateur, de sorte que l'appareil doit fonctionner de manière plus intense pour refroidir ? • La porte a été trop souvent ou trop longtemps ouverte. • L'appareil n'est alimenté par la bonne tension. • L'appareil est placé trop près d'une source de chaleur ou exposé à la lumière directe du soleil.

Problèmes	Solutions
La température intérieure du réfrigérateur est trop élevée.	<ul style="list-style-type: none"> • Vérifiez que le réfrigérateur est alimenté en courant électrique. • Vérifiez que l'appareil est branché. • La température réglée est trop basse. • La porte a été ouverte trop souvent ou trop longtemps. • L'apport d'air est bloqué. • Vérifiez si l'appareil est alimenté avec la bonne tension. • L'appareil est placé trop près d'une source de chaleur ou trop exposé au soleil.
La lumière du réfrigérateur ne s'allume pas.	<ul style="list-style-type: none"> • Éteignez l'appareil et débranchez le câble d'alimentation. Ouvrez le couvercle et remplacez l'ampoule. Veillez à ce que l'ampoule ait les mêmes caractéristiques que l'ampoule d'origine.
L'appareil fait un bruit étrange.	<ul style="list-style-type: none"> • Le réfrigérateur n'est pas à niveau. • Le dispositif est placé directement contre un objet ou un mur. Déplacer l'unité.

MISE AU REBUT



Le symbole sur le produit ou son emballage indique que ce produit ne peut être traité comme déchet ménager. Il doit plutôt être remis au point de ramassage concerné, se chargeant du recyclage du matériel électrique et électronique. En vous assurant que ce produit est éliminé correctement, vous favorisez la prévention des conséquences négatives pour l'environnement et la santé humaine qui, sinon, seraient le résultat d'un traitement inapproprié des déchets de ce produit. Pour obtenir plus de détails sur le recyclage de ce produit, veuillez prendre contact avec le bureau municipal de votre région, votre service d'élimination des déchets ménagers ou le magasin où vous avez acheté le produit.



L'emballage est recyclable. Traiter l'emballage écologiquement.

GARANTIE (D)

Sehr geehrter Kunde,

Sämtliche unserer Produkte unterliegen einer strengen Qualitätskontrolle, bevor Sie Ihnen angeboten werden. Sollten dennoch Probleme mit Ihrem Gerät auftreten, bedauern wir dies zutiefst. Wir möchten Sie in diesem Fall bitten, unseren Kundenservice zu kontaktieren. Unsere Mitarbeiter helfen Ihnen gern weiter!



www.primo-elektro.be

Montag – Donnerstag: 8:30 Uhr – 12:00 Uhr und von 13:00 Uhr – 17:00 Uhr
Freitag: 8:30 Uhr – 12:00 Uhr und von 13:00 Uhr – 16:30 Uhr

Dieses Gerät hat eine Garantiefrist von 2 Jahren ab dem Kaufdatum. Während der Garantiezeit übernimmt der Hersteller die vollständige Verantwortung für Mängel, die nachweislich auf Material- oder Konstruktionsfehler zurückzuführen sind. Wenn derartige Mängel auftreten, wird das Gerät wenn nötig ausgetauscht oder repariert. Die Garantiezeit von 2 Jahren beginnt in diesem Moment nicht erneut, sondern sie läuft bis 2 Jahre nach dem Kaufdatum weiter. Die Garantie wird auf der Grundlage des Kassenbons gewährt.

Die Garantie auf Accessoires und Verschleißteile beträgt 6 Monate.

Die Garantie und die Verantwortung/Haftung des Lieferanten und Herstellers entfallen automatisch in den folgenden Fällen:

- Bei Nichtbeachtung der Anweisungen in dieser Bedienungsanleitung.
- Bei falschem Anschluss, z.B. bei einer zu hohen Stromspannung.
- Bei falscher, grober oder abnormaler Verwendung.
- Bei unzureichender oder falscher Wartung.
- Bei vom Verbraucher oder von nicht ermächtigten Dritten vorgenommenen Reparaturen oder Änderungen am Gerät.
- Bei der Verwendung von Ersatzteilen oder Accessoires, die nicht vom Lieferanten / Hersteller empfohlen oder geliefert werden.

SICHERHEITSVORKEHRUNGEN**Um die Sicherheit zu gewährleisten, muss diese Gebrauchsanleitung sorgfältig gelesen werden.**

- Das Gerät darf von Kindern ab 8 Jahren und Personen mit körperlichen, mentalen und motorischen Behinderungen benutzt werden, sofern diese unter Aufsicht stehen, oder ausreichende Anleitungen zum Gebrauch des Gerätes bekommen haben, so dass sie die Gefahren bei der Benutzung des Gerätes kennen.
- Wenn das Stromkabel beschädigt ist, muss es vom Hersteller, dessen Kundendienst oder einer gleichartig geschulten Person ersetzt werden, um Unglücke zu verhindern.
- Die Pflege und Wartung des Gerätes darf nicht von Kindern ausgeführt werden, es sei denn, dass dies unter Aufsicht passiert und es sich um Kinder handelt, die älter als 8 Jahre sind und im Voraus ausreichend über den Gebrauch/die Wartung informiert worden sind.
- Sorgen Sie dafür, dass sich das Gerät nicht in Anwesenheit von Kindern unter 8 Jahren befindet.
- Achtung: das Gerät darf nicht mit einer externen Zeitschaltuhr oder Fernbedienung gebraucht werden.
- Dieses Gerät ist für den Einsatz im Haushalt oder in einem ähnlichen Umfeld geeignet wie zum Beispiel:
 - Küchenecke für Personal von Geschäften, Büros und ähnlichen beruflichen Umgebungen
 - Bauernhöfe

- Hotel- und Motelzimmer und andere Umgebungen mit einem residenzartigen Charakter
- Gästezimmer oder ähnliche Zimmer
- Ein leerer Gefrierschrank kann für Kinder sehr gefährlich sein. Entfernen Sie die Tür des Gefrierschranks wenn Sie ihn nicht länger benutzen. Oder sorgen Sie durch andere Maßnahmen dafür dass er nicht länger gefährlich ist. Achten Sie darauf, das Kühlsystem nicht zu beschädigen.
- Stellen Sie das Gerät niemals mit der Rückseite flach gegen eine Wand. Setzen Sie die mitgelieferten Abstandhalter ein und respektieren Sie diesen Abstand.
- Sorgen Sie dafür, dass das Kabel nicht unter dem Gerät eingeklemmt wird.
- Stellen Sie das Gerät immer in einen Raum in welchem 16°C und 38°C herrschen. Ansonsten funktioniert das Gerät nicht optimal.
- Das Gerät nach dem Aufstellen vor dem Einschalten 3 Stunden stehen lassen. So kann das Kühlmittel sich verteilen.
- **WARNHINWEIS!** Gerät nie auf oder in die Nähe einer Gasflamme oder elektrischen Platte oder an einen Ort stellen, an dem es mit einer Wärmequelle in Kontakt kommen könnte. An der Rückseite des Geräts befinden sich brennbare Materialien.



- Achten Sie auf das Symbol „Brandgefahr - brennbares Material“, das sich an der Rückseite des Geräts befindet.
- Das Gerät darf nicht mit einem Verlängerungskabel oder einer Verteilersteckdose verwendet werden.

Halten Sie die unten angegebenen Anweisungen ein, um eine Kontamination von Lebensmitteln zu vermeiden:

- Durch eine langfristige Öffnung der Tür kann sich die Temperatur in den Fächern des Geräts beträchtlich erhöhen.
- Reinigen Sie die Oberflächen regelmäßig, die in Kontakt mit Lebensmitteln kommen können. Halten Sie den Kondensationskanal und das Ablaufloch an der Rückseite des Geräts sauber.
- Bewahren Sie rohes Fleisch und Fisch in geeigneten Behältern im Kühlschrank auf, sodass diese nicht in Kontakt mit anderen Lebensmitteln kommen oder darauf tropfen.
- Wenn das Gerät längere Zeit leer bleibt, müssen Sie es ausschalten, abtauen und reinigen. Lassen Sie es trocknen und lassen Sie die Tür offen, um zu vermeiden, dass sich im Gerät Schimmel bildet.
- Dieses freistehende Gerät darf nicht eingebaut werden.

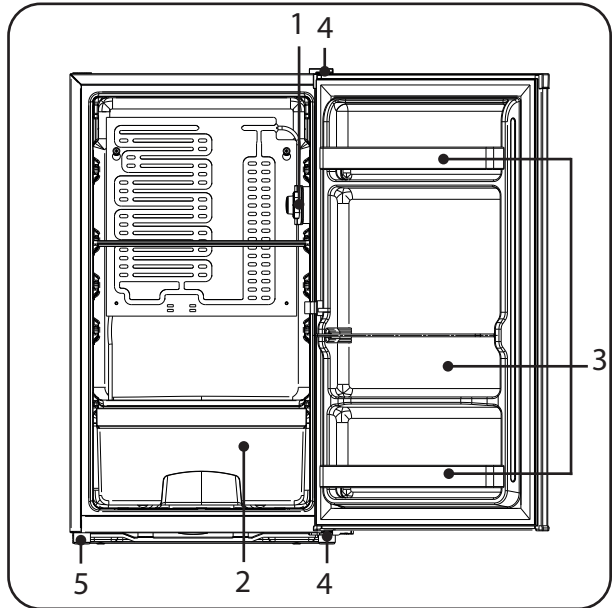
Installieren Sie das Gerät in einem trockenen und gut belüfteten Raum. Das Gerät ist für die Verwendung in Räumen ausgelegt, in denen die Umgebungstemperatur in die folgenden über die Klimaklasse festgelegten Bereiche fällt (die Klimaklasse ist auf dem Typenschild an der Rückseite des Geräts angegeben).

Klimaklasse	Umgebungstemperatur
SN	10°C bis 32°C
N	16°C bis 32°C
ST	18°C bis 38°C
T	18°C bis 43°C

DIESE WARNUNGEN AUFBEWAHREN

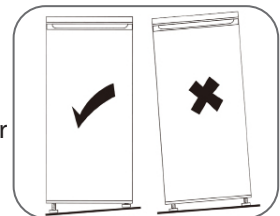
TEILE

1. Thermostat (0-7)
2. Gemüsefach
3. Vorratsfach
4. Türscharnier
5. Einstellbarer Fuß



ANSCHLUSS

- Das Verpackungsmaterial sowohl innen als auch außen entfernen. Die Außenseite des Apparats mit einem sauberen, feuchten Tuch reinigen. Die Innenseite kann mit einem weichen, feuchten Tuch gereinigt werden.
- Das Gerät nicht in einen schmalen Gang, direktes Sonnenlicht oder Feuchtigkeit stellen.
- Sorgen Sie dafür, dass die Luft frei um den Gefrierschrank zirkulieren kann. Die Rückseite des Gefrierschranks muss mindestens 5 cm Abstand von der Wand haben.
- Stellen Sie den Gefrierschrank auf einen stabilen, flachen Untergrund. Wenn der Untergrund nicht flach ist, können Sie das Gerät mithilfe der Füße gerade ausrichten. Diese können Sie durch drehen höher oder niedriger einstellen.
- Direktes Sonnenlicht und Wärme vermeiden. Sonnenlicht kann die Außenseite des Kühlschranks angreifen. Wärme verursacht einen höheren Stromverbrauch.
- Einen zu hohen Feuchtigkeitsgrad vermeiden. Zuviel Luftfeuchtigkeit sorgt für schnellere Eisbildung im Kühlschrank.



GEBRAUCH

Die Temperatur können Sie innen im Gerät einstellen mit dem Thermostat . Je höher der Stand (7), desto stärker kühlt das Gerät. Wenn Sie das Gerät auf 0 stellen wird das Gerät nicht kühlen.

Stand	Temperatur (Umgebungstemperatur zwischen +16°C und +38°C)
0	Aus
1	8 - 7 °C
2	7 - 6 °C
3	6 - 5 °C
4	5 - 4 °C
5	4 - 3 °C
6	3 - 2 °C
7	2 - 1 °C

VERSETZEN DES GERÄTS

- Wenn Sie das Gerät, unabhängig aus welchem Grund, ausschalten, warten Sie 10 Minuten, bis Sie es erneut einschalten. Der Druck im Kühlsystem muss zunächst stabilisiert werden, bevor Sie das Gerät erneut einschalten.
- Schalten Sie das Gerät aus und ziehen Sie den Netzstecker aus der Steckdose. Sämtliche Lebensmittel entnehmen. Entfernen Sie außerdem alle abnehmbaren Teile (Regale, Zubehör, usw.) oder befestigen Sie diese im Kühlschranks, um Erschütterungen zu vermeiden.
- Versetzen Sie das Gerät und installieren Sie es. Wenn Sie das Gerät während des Transports auf die Seite gelegt haben, auch wenn dies nur sehr kurz der Fall war, lassen Sie das Gerät mindestens 10 Minuten gerade stehen, bevor Sie es erneut einschalten.
- Ihr Gerät verwendet das Kühlmittel Isobutan (R600a). Obwohl R600a ein umweltfreundliches und natürliches Gas ist, ist es explosiv. Seien Sie deshalb während des Transports oder bei der Installation des Geräts sehr vorsichtig, um Schäden an den Kühlelementen zu vermeiden. Im Falle eines Lecks durch eine Beschädigung der Kühlelemente halten Sie den Kühlschrank von offenem Feuer oder Wärmequellen fern und lüften Sie den Raum, in dem sich das Gerät befindet, für einige Minuten.

LEBENSMITTEL IM KÜHLSCHRANK AUFBEWAHREN

Der Kühlschrank sorgt für eine längere Aufbewahrungszeit von frischen Lebensmitteln mit begrenzter Haltbarkeit. Für eine Aufbewahrung von frischen Lebensmitteln mit den besten Ergebnissen:

- Verwenden Sie nur sehr frische Lebensmittel einer sehr guten Qualität.
- Sorgen Sie dafür, dass die Lebensmittel gut verpackt oder abgedeckt sind, bevor Sie diese aufbewahren. Dies vermeidet, dass die Lebensmittel austrocknen, ausbleichen oder ihren Geschmack verlieren. Dadurch bleiben sie länger frisch. Es vermeidet außerdem die Übertragung von Gerüchen.
- Sorgen Sie dafür, dass Lebensmittel mit einem starken Geruch gut verpackt und abgedeckt sind und bewahren Sie diese fern von Butter, Milch und Sahne sowie anderen Lebensmitteln auf, die durch einen starken Geruch beeinträchtigt werden können.
- Lassen Sie warme Lebensmittel abkühlen, bevor Sie diese in den Kühlschrank stellen.

ABTAUEN

Der Kühlschrank taut sich vollständig automatisch ab.

Während des Betriebs des Kühlers bildet sich Kondensationstropfen oder Reif an der Rückwand des Geräts. Dies ist normal. Es ist nicht erforderlich, die Kondensationsflüssigkeit oder das Eis zu entfernen.

Die Rückwand taut sich automatisch ab. Die Kondensationsflüssigkeit läuft über den Kondensationskanal und wird zum Kühler geführt, wo sie verdampft.

Hinweis: Halten Sie den Kondensationskanal und das Abflussloch sauber, sodass die Kondensationsflüssigkeit ablaufen kann.

URLAUB

Falls Sie für eine kurze Zeit in Urlaub gehen, kann das Gerät eingeschaltet bleiben. Falls Sie für längere Zeit in Urlaub gehen, kann wie folgt verfahren werden :

- Alle Lebensmittel aus dem Kühlschrank entfernen
- Den Stecker aus der Steckdose ziehen
- Den Kühlschrank gründlich reinigen.
- Die Türe des Kühlschranks offen lassen, um Schimmel und schlechten Geruch zu vermeiden.

STROMAUSFALL

Die meisten Stromausfälle werden innerhalb von 1 bis 2 Stunden behoben und ändern die Temperatur des Kühlschranks nicht. Die Kühlschranktüre, während eines Stromausfalls, so wenig wie möglich öffnen.

Während eines längeren Stromausfalls, Maßnahmen ergreifen, um die Lebensmittel zu schützen, zum Beispiel mit Hilfe von Trockeneis.

WICHTIGE REGELN

- Niemals warmes Essen in den Kühlschrank stellen.
- Getränke sollten in geschlossenen Gefäßen aufbewahrt werden.
- Lebensmittel die längere Zeit im Kühlschrank aufbewahrt werden, sollten abgedeckt oder in Glasschalen aufbewahrt werden.
- Niemals verdorbene Lebensmittel in den Kühlschrank stellen.
- Stets dafür sorgen, dass der Kühlschrank nicht zu voll ist, sodass die Lebensmittel ausreichend gekühlt werden können.
- Die Türe des Kühlschranks nur öffnen, wenn es nötig ist.
- Nicht für draussen Campingzwecke (bzw. Tent).
- Darf nur in Räumen verwendet werden.
- Das Gerät darf nicht in öffentlichen Verkehrsmitteln benutzt werden.

LEITFADEN ZUR LAGERUNG

Für eine optimale Lagerung richten Sie Ihr Kühlgerät folgendermaßen ein:

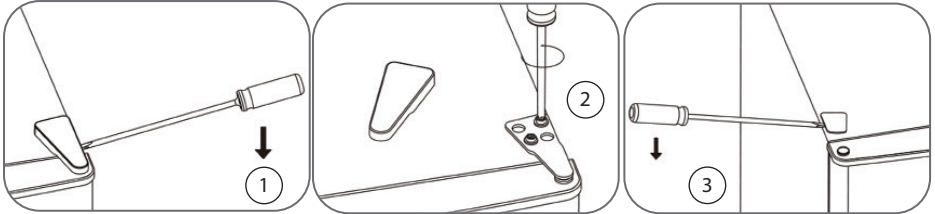
Kühlschrankfach	Lebensmittelart
Türregal	<ul style="list-style-type: none"> • Lebensmittel, die natürliche Konservierungsstoffe enthalten, z. B. Marmeladen, Säfte, Getränke, Gewürze. • Lagern Sie dort keine Lebensmittel mit begrenzter Haltbarkeit.
Gemüse-Schublade	<ul style="list-style-type: none"> • Frisches Obst, Gemüse und Kräuter • Bananen, Zwiebeln, Kartoffeln und Knoblauch nicht kühlen
Mittleres Regal	<ul style="list-style-type: none"> • Milchprodukte und Eier
Obere Ablage	<ul style="list-style-type: none"> • Lebensmittel, die nicht gekocht werden müssen, z.B. Fertiggerichte, Reste, Aufstriche etc.

ÖFFNUNGSRICHTUNG DER TÜR ÄNDERN

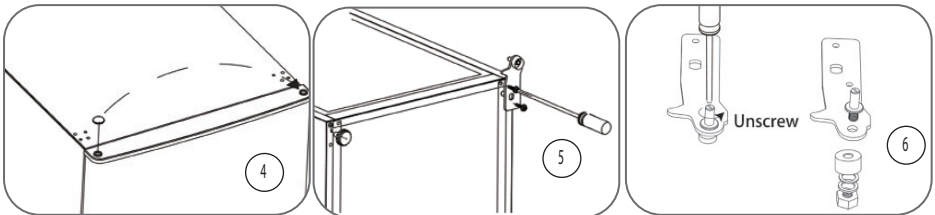
Sie können die Drehrichtung der Tür ändern. Wenn Sie dies tun möchten, gehen Sie wie folgt vor:

Achtung: Sorgen Sie dafür dass das Gerät nicht unter Spannung steht!

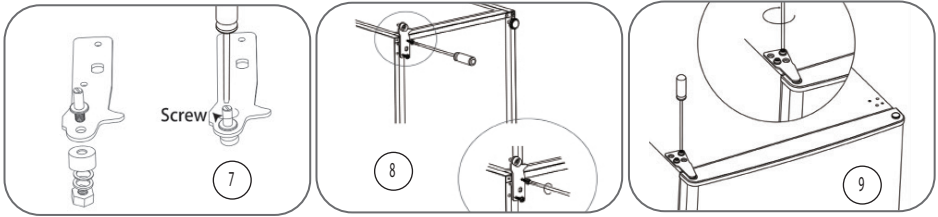
1. Entfernen Sie die Schutzkappe vom Scharnier .
2. Entfernen Sie die Schrauben die sich im obersten Scharnier befinden. Entfernen Sie das Scharnier .
3. Entfernen Sie die Schutzkappe auf der linken Seite.



4. Entfernen Sie das Abschlusskämpchen links oben und setzen Sie es in die Öffnung rechts oben. Entfernen Sie die Tür und legen Sie sie so ab, dass sie keine Kratzer bekommt.
5. Schrauben Sie das unterste Scharnier los. Entfernen Sie danach den einstellbaren Fuß. Die Schraube, die sich auf der Unterseite des Gerätes befindet, schrauben Sie auf der anderen Seite ein.
6. Schrauben Sie den Pin ab und Entfernen Sie den Pin aus dem Scharnier.



7. Drehen Sie das Scharnier 180° um und befestigen Sie den Stift erneut, wie unten gezeigt.
8. Schrauben Sie das Scharnier an der Unterseite des Geräts fest. Der einstellbare Fuß kommt auf die andere Seite. Nun können Sie die Tür wieder im Gerät einhängen.
9. Schrauben Sie zuletzt das oberste Scharnier wieder an seinem Platz fest. Achten Sie darauf, dass die Gummidichtung gut abdichtet. Positionieren Sie die Tür, sodass diese auf gleicher Höhe mit der Innenseite Ihres Geräts ist. Ziehen Sie alle Schrauben fest und setzen Sie die Schutzkappen wieder auf.



PFLEGE UND REINIGUNG

- Verwenden Sie keine aggressiven Reinigungs- oder Lösungsmittel.
- Stellen Sie die Temperatur auf die Position 0 ein und ziehen Sie den Stecker aus der Steckdose.
- Entnehmen Sie die Lebensmittel und bewahren Sie diese an einem kühlen Ort auf.
- Reinigen Sie das Gerät mit einem weichen Tuch mit warmem Wasser und einem milden Reinigungsmittel.
- Reinigen Sie die Türdichtung nur mit warmem Wasser und reiben Sie diese anschließend gründlich ab.
- Stecken Sie den Stecker nach der Reinigung in die Steckdose und stellen Sie den Temperaturregler erneut in der gewünschten Temperatur ein.
- Legen Sie die Lebensmittel wieder in das Gerät.

HÄUFIG GESTELLTE FRAGEN

Probleme	Lösungen
Das Gerät funktioniert nicht.	<ul style="list-style-type: none"> • Das Gerät hat keinen Strom. Kontrollieren Sie, ob die Stromzufuhr vorhanden ist. • Kontrollieren Sie, ob der Netzstecker in der Steckdose steckt. • Kontrollieren Sie, ob die passende Spannung anliegt. • Sorgen Sie dafür, dass das Thermostat nicht auf 0 steht.
Der Kühlschrank geht zu häufig an.	<ul style="list-style-type: none"> • Ist die Tür gut geschlossen? • Wenn Sie warme Lebensmittel in den Kühlschrank gestellt haben, muss das Gerät zum Kühlen mehr arbeiten. • Die Tür war zu häufig oder zu lange offen. • Das Gerät verfügt nicht über die passende Spannung. • Das Gerät steht in der Nähe einer Wärmequelle oder im direkten Sonnenlicht.

Probleme	Lösungen
Die Innentemperatur des Kühlschranks ist zu hoch.	<ul style="list-style-type: none"> • Kontrollieren Sie, ob die Stromversorgung des Kühlschranks gewährleistet ist. • Kontrollieren Sie, ob der Netzstecker in der Steckdose steckt. • Die Temperatureinstellung ist zu gering. • Die Tür hat zu lange und zu häufig offen gestanden. • Die Luftzufuhr ist blockiert. • Kontrollieren Sie, ob dem Gerät die passende Spannung zur Verfügung steht. • Das Gerät steht zu dicht in der Nähe einer Wärmequelle oder in der Sonne.
Die Lampe des Kühlschranks ist kaputt.	<ul style="list-style-type: none"> • Schalten Sie das Gerät aus, ziehen Sie den Stecker aus der Steckdose. Öffnen Sie die Klappe und tauschen Sie das Lämpchen aus. Achten Sie darauf, dass die neue Glühbirne dieselben Eigenschaften hat wie die alte.
Das Gerät macht seltsame Geräusche.	<ul style="list-style-type: none"> • Das Gerät steht nicht gerade. Das Gerät steht direkt an einer Wand oder einem anderen Objekt. Stellen Sie das Gerät an einem anderen Ort auf.

ENTSORGEN



Das Symbol auf dem Produkt oder seiner Verpackung weist darauf hin, dass dieses Produkt nicht als normaler Haushaltsabfall zu behandeln ist, sondern an einem Sammelpunkt für des Recycling von elektrischen und elektronischen Geräten abgegeben werden muss. Durch Ihren Beitrag zum korrekten Entsorgen dieses Produkts schützen Sie die Umwelt und die Gesundheit Ihrer Mitmenschen. Umwelt und Gesundheit werden durch falsches Entsorgen gefährdet. Weitere Informationen über das Recycling dieses Produkts erhalten Sie von Ihrem Rathaus, Ihrer Müllabfuhr oder dem Geschäft, in dem Sie das Produkt gekauft haben.



Das Verpackungsmaterial ist wiederverwertbar. Entsorgen Sie die Verpackung umweltgerecht und führen Sie sie der Wertstoffsammlung zu.

WARRANTY (ENG)

Dear client,

All of our products are always submitted to a strict quality control before they are sold to you. Should you nevertheless experience problems with your device, we sincerely regret this.

In that case, we kindly request you to contact our customer service. Our staff will gladly assist you.



www.primo-elektro.be

Monday – Thursday: 8.30 – 12.00 and 13.00 – 17.00

Friday: 8.30 – 12.00 and 13.00 – 16.30

This appliance has a two year warranty period. During this period the manufacturer is responsible for any failures that are the direct result of construction failure. When these failures occur the appliance will be repaired or replaced if necessary. The warranty will not be valid when the damage to the appliance is caused by wrong use, not following the instructions or repairs executed by a third party. The guarantee is issued with the original till receipt. All parts, which are subject to wear, are excluded from the warranty. If your device breaks down within the 2-year warranty period, you can return the device together with your receipt to the shop where you purchased it. The guarantee on accessories and components that are liable to wear-and-tear is only 6 months.

The guarantee and responsibility of the supplier and manufacturer lapse automatically in the following cases:

- If the instructions in this manual have not been followed.
- In case of incorrect connection, e.g., electrical voltage that is too high.
- In case of incorrect, rough or abnormal use.
- In case of insufficient or incorrect maintenance.
- In case of repairs or alterations to the device by the consumer or non-authorised third parties.
- If the customer used parts or accessories that are not recommended or provided by the supplier / manufacturer.

SAFETY INSTRUCTIONS

To ensure safety, you must read this manual thoroughly. This appliance is made for domestic use and should only be used according to the instructions described below.

- This device may be used by children from the age of 8 years and by persons with a physical sensory or mental limitations or lack of experience and knowledge if these persons are supervised have been given supervision or instruction concerning the use of the appliance in a safe manner and that they also know the hazards involved in using the device.
- Children must not play with the appliance.
- Maintenance and cleaning of the appliance must not be done by children, unless they are older than 8 years of age and are supervised.
- Keep the appliance and cord out of the reach of children under the age of 8.
- If the electrical cord is damaged, it must be replaced by the manufacturer, its after-sales service or a similarly qualified person in order to avoid any accident.
- Caution : the appliance must not be used with an external timer or remote control.
- This device is suitable for use in the household environment and in similar environments such as :
 - Kitchen corner for staff of stores, offices

and other similar professional environments.

- Farm houses.
- Hotel and motel rooms and other environments with a residential character.
- Guest rooms, or similar.
- Before use, check that the voltage listed on the appliance matches the voltage of your home's electrical system.
- Do not leave the cord hanging on a hot surface or over the edge of a table or countertop.
- Close supervision is necessary when the appliance is used by or near children.
- Use of accessories not recommended or sold by the manufacturer may cause fire, electric shock or injury.
- Unplug the appliance when not in use, before assembling or disassembling parts, and before cleaning. Unplug the power cord by the plug itself. Never pull on the cord to unplug the unit.
- Do not use the appliance outdoors.
- Use the appliance only for its intended purpose.
- Before first use, remove all packaging materials and any promotional stickers.
- This appliance is heavy. Be careful when moving it.
- Do not make any adjustments to the device, this could be dangerous. If electrical work must be done to install the appliance, it must be done by a qualified electrician or competent person.
- Only store edible foods in the freezer.
- After installation, let the appliance stand for 3 hours

- before turning it on. This will allow the refrigerant to settle.
- **WARNING!** Never put this unit on or near a gas fire or electric fire or in a place where it could come in contact with a heat source. There are flammable materials on the back of the appliance.
- Pay attention to the “fire hazard - flammable material” symbol located on the back of the appliance.
- The appliance must not be used with an extension cord or power strip.



Follow the instructions below to prevent food contamination:

- Opening the door for long periods of time can significantly increase the temperature in the appliance's compartments.
- Clean surfaces that may come in contact with food regularly. Keep the condensation channel and drain hole at the back of the appliance clean.
- Store raw meat and fish in suitable containers in the refrigerator so that it does not come in contact with or drip on other food.
- If the appliance is left empty for a long time, you should turn it off, defrost and clean it. Let it dry and leave the door open to prevent mold from growing inside the appliance.
- This freestanding appliance should not be built-in.

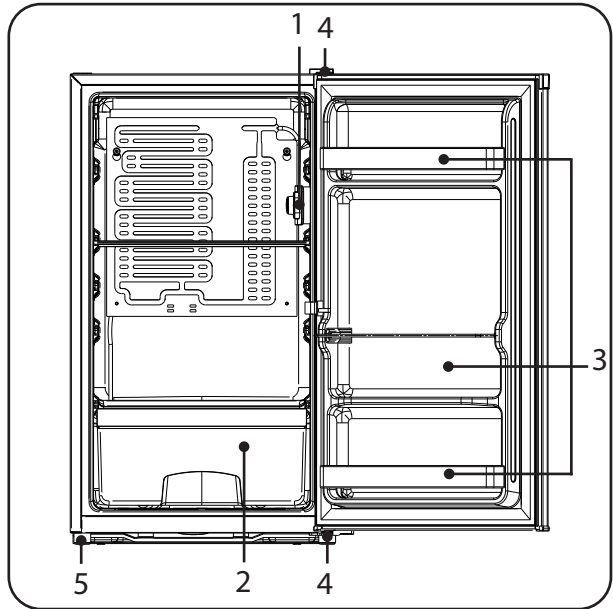
Install the appliance in a dry and well-ventilated area. The appliance is intended for use in an area where the ambient temperature falls within the following class depending on the climate class found on the rating plate on the back of the appliance.

Climate class	Ambient temperature
SN	Between 10°C and 32°C
N	Between 16°C and 32°C
ST	Between 18°C and 38°C
T	Between 18°C and 43°C

SAVE THIS MANUAL FOR FUTURE REFERENCE

PARTS

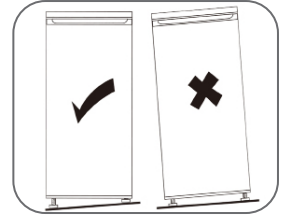
1. Thermostat (0-7)
2. Vegetable tray
3. Storage compartment
4. Door hinge
5. Adjustable foot



INSTALLATION

- Remove all packing material, both inside and outside. Clean the outside of the unit with a dry cloth. You can clean the inside with a soft, damp cloth.
- Make sure that air can circulate freely around the refrigerator. The back of the refrigerator should be at least 13 cm away from the wall.
- Place the refrigerator on a firm, flat surface.
- Avoid direct sunlight and heat. Sunlight can damage the outside of the refrigerator.
- Heat will cause higher consumption.
- Avoid excessive humidity. Too much moisture in the air will cause frost to form too quickly inside the refrigerator.
- Before connecting the refrigerator to the mains supply, check that the voltage on the appliance's rating plate matches the voltage at your home. A different voltage may damage the appliance.
- The plug is the only way to disconnect the appliance from the power supply, make sure it is always easily accessible. To disconnect the power supply to the device, turn off the device and then unplug it.
- Allow the appliance to operate for 8 hours without food so that the cabinet cools to the appropriate temperature.

- For uneven surfaces, the front leveling feet can be aligned.



USE

TEMPERATURE CONTROL

You can set the temperature inside the unit with the thermostat. The higher the setting (7), the harder the refrigerator will cool. If you set the refrigerator to setting 0, the unit will not cool..

State	Temperature (ambient temperature between +16°C and +38°C)
0	OFF
1	8 - 7 °C
2	7 - 6 °C
3	6 - 5 °C
4	5 - 4 °C
5	4 - 3 °C
6	3 - 2 °C
7	2 - 1 °C

MOVING YOUR APPLIANCE

- If the appliance is turned off for any reason, wait for 10 minutes before turning it back on. This will allow the refrigeration system pressures to equalise before restarting.
- Turn off the appliance and unplug it from the mains socket. Remove all food. Also remove all mobile parts (shelves, accessories, etc.) or fix them into the fridge to avoid any shock.
- Relocate and install. If the appliance has been left on its side for any length of time, leave it standing upright for at least 10 minutes before turning on.
- Your appliance uses isobutane (R600a) as a refrigerant. Although R600a is an environmentally friendly and natural gas, it is explosive. Therefore you should be careful during shipment and installation to prevent your appliance's cooler elements from being damaged.

In the event of a leak caused by damage to the cooler elements, move your fridge from open flame or heat sources and ventilate the room where the appliance is located for a few minutes.

STORING FOOD IN THE FRIDGE

The fridge helps to extend the storage times of fresh perishable foods. Fresh food care for best results:

- Store foods that are very fresh and of good quality.
- Ensure that food is well wrapped or covered before it is stored. This will prevent food from dehydrating, deteriorating in colour or losing taste and will help maintain freshness. It will also prevent odour transfer.
- Make sure that strong smelling foods are wrapped or covered and stored away from foods such as butter, milk and cream which can be tainted by strong odours.
- Cool hot foods down before placing them in the fridge

DEFROSTING

The refrigerator defrosts fully automatically.

While the cooling is running, beads of condensation or hoarfrost form at the back of the refrigerator. This is normal. It is not necessary to wipe off the condensation or frost. The rear panel defrosts automatically. The condensation runs into the condensation channel and is conveyed to the cooling from where it evaporates.

Note: Keep the condensation channel and drainage hole clean, so that the condensation can run out.

VACATION TIME

For short vacation periods, leave the control knobs at their usual settings. During longer absences:

- Remove all foods.
- Disconnect from electrical outlet.
- Clean the refrigerator thoroughly, including defrost pan.
- Leave door open to avoid possible formations of condensate, mold or odors.

POWER FAILURE

Most power failures are corrected within an hour or two and will not affect your refrigerator temperatures.

However, you should minimize the number of door openings while the power is off.

During power failures of longer duration, take steps to protect your food by blacking dry ice on top of packages.

SOME IMPORTANT RULES FOR THE CORRECT USE OF THE REFRIGERATOR

- Never place hot foods in the refrigerator.
- Beverages should be stored in sealed containers.
- Foods to be stored for a long time should be wrapped in cellophance or polyethylence, or kept in glass containers.
- Never place spoiled foods in the cabinet.
- Don't overload the cabinet.
- Don't open the door unless necessary.
- Caution: please keep the products away from the fire or similar glowing substance before you dispose the refrigerator.
- Caution : Not for outer camping use (ex. Tent)
- Caution: For indoor use only.
- Caution: The appliance can not be used in public transportation.

STORAGE GUIDE

For the best storage, set up your refrigerating appliance as follows:

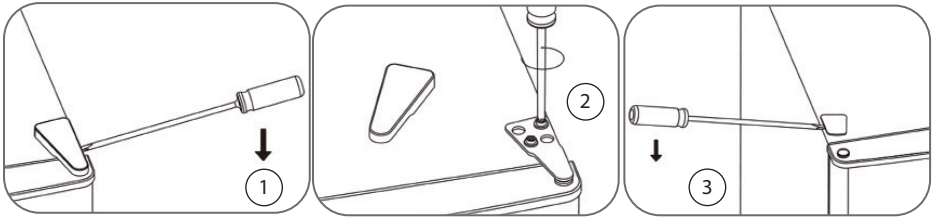
Refrigerator compartment	Type of food
Door rack	<ul style="list-style-type: none"> • Food with natural preservatives such as jams, juices, drinks, spices, etc. • Do not store food with a limited shelf life here
Crisper drawer	<ul style="list-style-type: none"> • Fruits, herbs, and vegetables • Do not refrigerate bananas, onions, potatoes, or garlic
Middle shelf	<ul style="list-style-type: none"> • Dairy and eggs
Top shelf	<ul style="list-style-type: none"> • Food that does not need to be cooked, such as ready-made meals, leftovers, spreads, etc.

DOOR CONVERSION

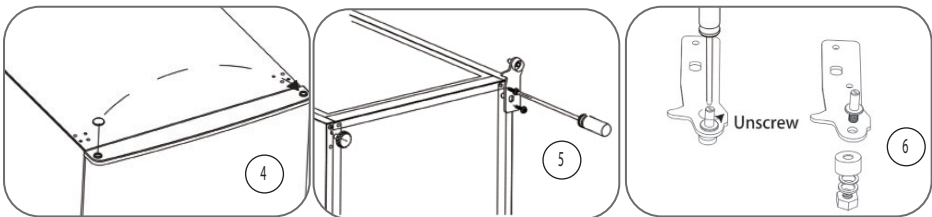
You can change the direction of rotation of the door. If you wish to do so, proceed as follows:

Attention : Make sure that the appliance is not live!

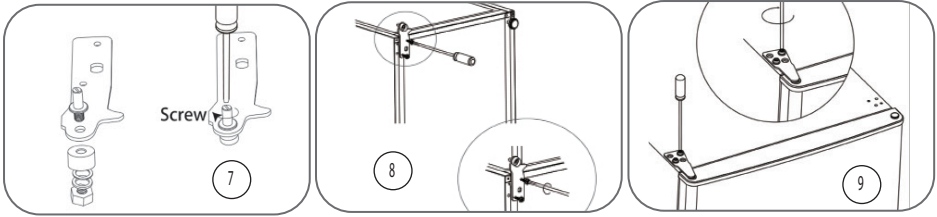
1. Remove the protective cap from the hinge.
2. Remove the screws located in the upper hinge. Remove the hinge.
3. Remove the protective cap on the left side.



4. Remove the white sealing cap on the upper left, and place it in the opening on the upper right. Remove the door and put it in a place where you can keep it scratch-free.
5. At the bottom of the appliance, remove the 2 adjustable feet. The foot with the short shaft, should always be on the side with the hinge. Unscrew the bottom hinge.
6. Unscrew the pin and remove the pin from the hinge.



7. Turn the hinge 180° and reattach the pin as shown below.
8. Screw the hinge in place at the bottom of the unit. Place the adjustable foot on the other side. You can now hang the door back on the appliance.
9. Finally, screw the top hinge back into place. Make sure the rubber seal seals tightly. Position the door so that it is flush with the top of your appliance. Tighten all the screws and put the protective caps in place.



CLEANING AND MAINTENANCE

- Do not use abrasive cleaning agents or solvents.
- Disconnect the mains plug from the mains socket.
- Take out the food and store in a cool location.
- Clean the appliance with a soft cloth, warm water and detergent.
- Wipe the door seal with clear water only and then wipe dry thoroughly.
- After cleaning, put the plug in the socket and set the desired temperature.
- Put the food back into the appliance.

FREQUENTLY ASKED QUESTIONS (FAQ)

Problem	Solution
The device does not work.	<ul style="list-style-type: none"> • The unit is not receiving power, check that the power supply is OK. • Check that the plug is plugged in. • Check that the correct voltage is used. • Make sure the thermostat is not set to 0.
The refrigerator jumps up too often.	<ul style="list-style-type: none"> • Is the door closed properly? • Have you put hot food in the refrigerator, forcing the appliance to work harder to cool? • The door has been open too often or too long. • The appliance is getting the wrong voltage. • The appliance is too close to a heat source or direct sunlight.
The inside temperature of the refrigerator is too hot.	<ul style="list-style-type: none"> • Check that the refrigerator has power. • Check that the plug is plugged in. • The temperature setting is too low. • The door has been left open too long or too often. • The air supply is blocked. • Check that the appliance is getting the correct voltage. • The appliance is too close to a heat source or the sun.

Problem	Solution
The refrigerator light is broken.	<ul style="list-style-type: none"> • Turn off the unit, unplug the power cord. Open the cover and replace the bulb. Make sure the bulb has the same characteristics as the original bulb.
The device makes a strange sound.	<ul style="list-style-type: none"> • The device is not standing straight. • The device is against another object or the wall. Move the device.

ENVIRONMENTAL GUIDELINES





This symbol on the product or on its packaging indicates that this product may not be treated as household waste. Instead it must be brought to the applicable collection point for recycling of electrical and electronic equipment. By ensuring this product is disposed of correctly, you will help prevent potential negative consequences for the environment and human health, which could otherwise be caused by inappropriate waste handling of this product. For more detailed information about recycling of this product, please contact your local city office, your household waste disposal service or the shop where you purchased the product.




The packaging is recyclable. Please treat the packaging ecologically.

WEBSHOP

 Volgende accessoires hebben een garantie van 6 maanden, en kunnen makkelijk via onderstaande link besteld worden.

 Les accessoires suivants ont une garantie de 6 mois, et peuvent être facilement commandés sur le lien mentionné ci-dessous.

 Folgendes Zubehör hat 6 Monate Garantie und können einfach via untergenannten Link bestellt werden.

 Following accessories have 6 months warranty, and can be easily ordered using the link below.

WWW.PRIMO-ELEKTRO.BE



OMSCHRIJVING / DESCRIPTION / BESCHREIBUNG	REF
Vorraadvak (groot) Balconnet (grand) Ablage (Gross) Door Balcony (big)	FR3-BDB
Glasplaat (groot) Clayette en verre (grande) Glasablage (Gross) Glass shelf (big)	FR3-BGS
Vorraadvak (klein) Balconnet (petit) Ablage (Klein) Door Balcony (small)	FR3-SDB
Glasplaat (klein) Clayette en verre (petite) Glasablage (Klein) Glass shelf (small)	FR3-SGS

Groentebak Bac à légumes Gemüse-Fach Vegetable Basket	FR3-VB
--	--------

WWW.PRIMO-ELEKTRO.BE