

TURBOWAVE

GEBRUIKSAANWIJZING



Elektrische oven

Model: **TT-EV23NR**

220-240V/50Hz, 1500W



Lees alle delen van dit boekje en volg alle instructies zorgvuldig op.

BEWAAR DEZE INSTRUCTIES - Alleen voor huishoudelijk gebruik

BELANGRIJKE VEILIGHEIDSINSTRUCTIES

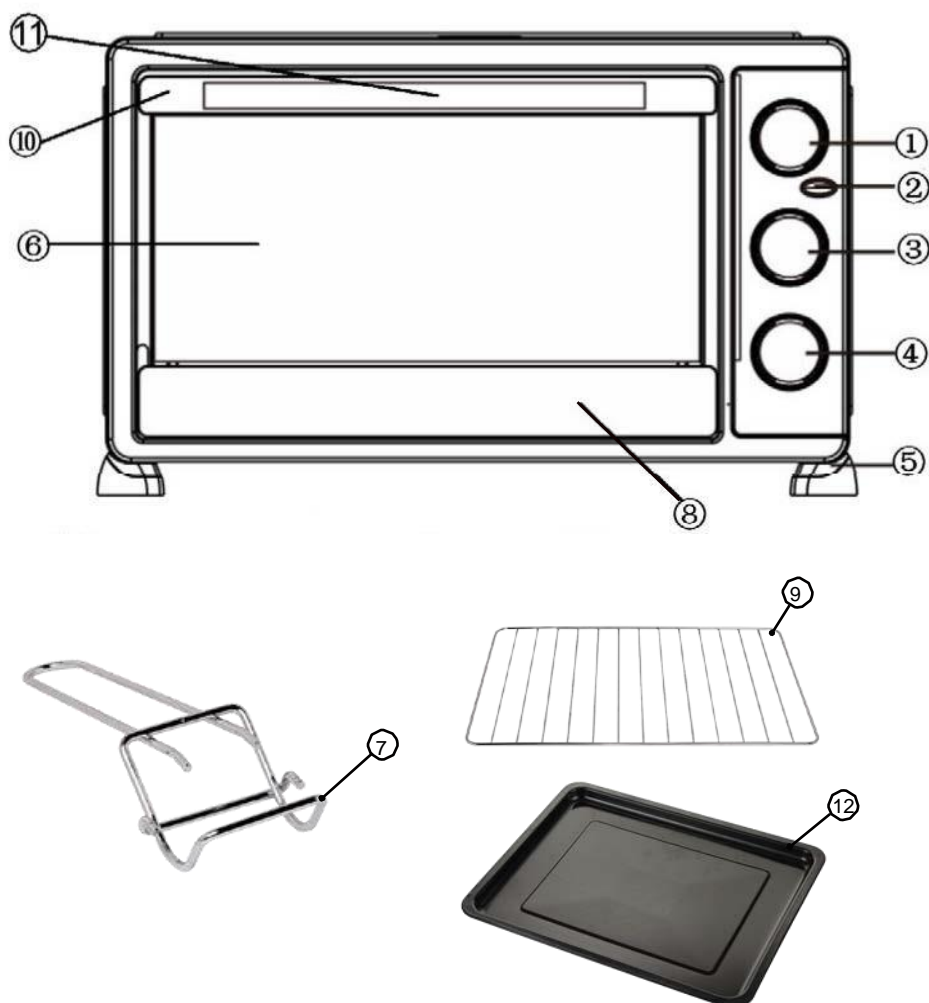
Wanneer u uw **elektrische oven** gebruikt, moet u altijd de basisveiligheidsmaatregelen in acht nemen, waaronder de volgende:

1. Raak **geen** hete oppervlakken aan. Gebruik altijd handgrepen of knoppen.
2. Nauwlettend toezicht is noodzakelijk wanneer een apparaat wordt gebruikt door of in de nabijheid van kinderen.
3. Ter bescherming tegen elektrische schokken mag u het snoer, de stekker of onderdelen van de oven niet onderdompelen in water of andere vloeistoffen.
4. Laat het snoer **niet** over de rand van een tafel of aanrecht hangen en raak geen hete oppervlakken aan.
5. Gebruik een apparaat **niet** met een beschadigd snoer of beschadigde stekker of nadat het apparaat defect is geraakt of op enigerlei wijze is beschadigd.
6. Het gebruik van hulpstukken die niet door de fabrikant van het apparaat worden aanbevolen, kan gevaar of letsel veroorzaken.
7. **Niet** op of in de buurt van een hete gas- of elektrische brander plaatsen.
8. Als u de oven gebruikt, moet u aan alle kanten van de oven minstens 15 cm vrije ruimte laten voor een goede luchtcirculatie.
9. Trek de stekker uit het stopcontact wanneer niet in gebruik en voor het reinigen. Laat afkoelen alvorens onderdelen aan te brengen of af te nemen en alvorens te reinigen.
10. Om de stekker uit het stopcontact te halen, zet u de tijdschakelaar op OFF en verwijdert u vervolgens de stekker. Houd altijd de stekker vast en trek nooit aan het snoer.
11. Uiterste voorzichtigheid is geboden bij het verplaatsen van een lekbak met hete olie of andere hete vloeistoffen.
12. Bedek geen enkel deel van de oven met metaalfolie. Hierdoor kan de oven oververhit raken.
13. Wees uiterst voorzichtig bij het verwijderen van de lade, rekken of het weggooien van heet vet of andere hete vloeistoffen.
14. Maak de binnenkant van de oven **niet schoon** met metalen schuursponsjes. Stukjes kunnen

- van het schuursponsje afbreken en in aanraking komen met elektrische onderdelen, waardoor er gevaar voor elektrische schokken ontstaat.
15. Te groot voedsel of metalen keukengerei mag niet in de broodrooster worden gedaan, aangezien dit brand of een elektrische schok kan veroorzaken.
 16. Er kan brand ontstaan als de oven bedekt is of in aanraking komt met brandbaar materiaal, zoals gordijnen, draperieën, muren en dergelijke, wanneer hij in werking is. Bewaar geen voorwerpen bovenop het apparaat wanneer het in werking is.
 17. Uiterste voorzichtigheid is geboden bij het gebruik van kook- of bakgerei van iets anders dan metaal of ovenvast glas.
 18. Zorg ervoor dat niets de boven- of onderkant van de oven raakt.
 19. Plaats geen van de volgende materialen in de oven: karton, plastic, papier of iets dergelijks.
 20. Bewaar geen andere materialen dan de door de fabrikant aanbevolen accessoires in deze oven wanneer hij niet in gebruik is.
 21. Draag altijd beschermende, geïsoleerde ovenwanten als u voorwerpen in de hete oven plaatst of eruit haalt.
 22. Dit apparaat heeft een deur van gehard veiligheidsglas. Het glas is sterker dan gewoon glas en beter bestand tegen breuk. Gehard glas kan nog steeds breken aan de randen. Vermijd krassen op het deuropervlak of het insnijden van de randen.
 23. Dit apparaat staat UIT wanneer de tijdschakelingsknop in de "UIT" stand staat.
 24. **Niet** buitenshuis gebruiken.
 25. Gebruik dit toestel **niet** voor andere doeleinden dan waarvoor het bestemd

Uw elektrische oven leren kennen


HOOFDCOMPONENT



1. Temperatuurregelknop	2. Indicatielampje
3. Functie regelknop	4. Timer Bedieningsknop
5. Ovenvoet	6. Deurglas
7. Rotisserie vork	8. Onderste deurkozijn
9. Draadrek	10. Bovenste deurkozijn
11. Oven handvat	12. Bakplaat

VOORDAT U UW ELEKTRISCHE OVEN GEBRUIKT

▲ Voordat u uw elektrische oven voor de eerste keer gebruikt, moet u:

1. Lees alle instructies in deze handleiding.
2. Zorg ervoor dat de stekker van de oven uit het stopcontact is en dat de **timer** in de "OFF" stand staat.
3. Was alle accessoires in heet water met zeep of in de vaatwasmachine.
4. Droog alle accessoires goed af en zet ze weer in elkaar in de oven. Steek de stekker van de oven in het stopcontact en u bent klaar om uw nieuwe toaster oven te gebruiken.
5. Nadat u uw oven weer in elkaar hebt gezet, raden wij u aan  deze gedurende ongeveer 15 minuten op de hoogste temperatuur (230°C) te laten draaien om eventuele verpakkingsresten die na het transport zijn achtergebleven te verwijderen. Dit zal ook alle resten van de geur verwijderen die aanvankelijk aanwezig waren.

Opmerking: Bij het opstarten kan er een minimale geur en rookontwikkeling zijn (ongeveer 15 minuten). Dit is normaal en onschadelijk. Het is te wijten aan het verbranden van de beschermende stof die in de fabriek op de verwarmingselementen is aangebracht.

Gebruik van uw elektrische oven

U kunt de TurboTronic oven gebruiken om te braden, bakken en toasten.

Maak u vertrouwd met de volgende ovenfuncties en accessoires voordat u de oven voor het eerst gebruikt:

- **Temperatuurregeling:** Kies de gewenste temperatuur van **100°C** tot **230°C** om te bakken, te braden of te roosteren.

- **Functie Controle:** Er zijn vier standen om de verwarming in te stellen: Uit/



Bovenverwarming



Onderverwarming



Bovenverwarming + Bodemverwarming

- **Timer controle:** Om uw kooktijd te kiezen, en er gaat een bel aan het einde van de geprogrammeerde tijd. U kunt ook de convectie en het lampje tegelijkertijd aan- en uitzetten.
- **Power "ON":** Het licht gaat aan wanneer de oven wordt aangezet.
- **Bakplaat:** Voor gebruik bij het braden en roosteren van vlees, gevogelte, vis en diverse andere voedingsmiddelen.
- **Handgreep:** Hiermee kunt u het rooster en de bakplaat oppakken wanneer ze heet zijn. **Kruimellade:** Voor het opvangen van de druppels, broodkruimels, enz.
- **Draadrek:** Te gebruiken voor het bakken van cake, vlees en diverse andere voedingsmiddelen.

CONVECTIE en lamp

De convectieventilator en de lamp werken wanneer de timer wordt ingeschakeld en stoppen wanneer de timer wordt uitgeschakeld.



LET OP: Wees altijd uiterst voorzichtig wanneer u een bakplaat, rooster of andere hete voorwerpen uit een hete oven haalt. Gebruik altijd de handgreep van het rek of een ovenwant om hete voorwerpen uit de oven te halen.

Onderhoud & Reiniging

Waarschuwing: Zorg ervoor dat u de stekker van de oven uit het stopcontact haalt en laat afkoelen voordat u hem schoonmaakt.

Alle spatten die tijdens het koken ontstaan en in contact komen met het holte-oppervlak zijn geoxideerd terwijl de oven in werking is. Veeg de wanden desgewenst schoon met een vochtige spons, doek of nylon schuursponsje en een mild reinigingsmiddel.

GEBRUIK GEEN SCHUURSPONSJES VAN STAALWOL, SCHURENDE REINIGINGSMIDDELEN OF SCHRAAP DE WANDEN NIET AF MET EEN METALEN VOORWERP, AANGEZIEN AL DEZE METHODEN HET OPPERVLAKE VAN DE HOLTE KUNNEN BESCHADIGEN EN ROEST KUNNEN VEROORZAKEN.

Alle accessoires moeten worden gewassen in heet water met zeep of kunnen worden gereinigd in de vaatwasmachine. De deur kan worden schoongeveegd met een vochtige spons en drooggewreven met een papieren of stoffen handdoek. Reinig de buitenkant met een vochtige spons.

GEBRUIK GEEN SCHUREND REINIGINGSMIDDEL, AANGEZIEN DIT DE BUITENAFWERKING KAN BESCHADIGEN EN ROEST KAN VEROORZAKEN.

GEBRUIK GEEN SCHUREND REINIGINGSMIDDEL OF SCHUURSPONSJE VAN STAALWOL OP DE LEKBAK, AANGEZIEN DIT DE PORSELEINEN EMAILLAG KAN BESCHADIGEN.

LAAT ALLE ONDERDELEN EN OPPERVLAKKEN GOED DROGEN ALVORENS DE OVEN AAN TE SLUITEN EN TE GEBRUIKEN.

Door voortdurende productverbetering kunnen specificaties zonder voorafgaande kennisgeving worden gewijzigd.

WAARSCHUWING!

Het toestel is niet bestemd voor gebruik door personen (inclusief kinderen) met verminderde fysieke zintuiglijke of mentale vermogens, of gebrek aan ervaring en kennis, tenzij zij onder toezicht staan of instructies hebben gekregen betreffende het gebruik van het toestel van een persoon die verantwoordelijk is voor hun veiligheid. Kinderen moeten onder toezicht staan om ervoor te zorgen dat zij niet met het apparaat spelen.

1. Gebruik het apparaat nooit zonder toezicht! Schakel het apparaat uit als u het niet gebruikt, ook al is het maar voor korte tijd.
2. Dit toestel is niet bedoeld om te worden bediend door middel van een externe timer of een afzonderlijk afstandsbedieningssysteem.
3. Indien het netsnoer beschadigd is, moet het worden vervangen door de fabrikant, diens service-agent of een soortgelijk gekwalificeerd persoon, om gevaar te voorkomen.
4. Dompel dit product niet onder in vloeistof.

*****Dit apparaat mag niet door kinderen worden gebruikt. Houd het apparaat en het snoer buiten het bereik van kinderen. *****



Verwijdering van oude elektrische apparaten



De Europese richtlijn 2002/96/EG betreffende afgedankte elektrische en elektronische apparatuur (AEEA) schrijft voor dat oude huishoudelijke elektrische apparaten niet bij het gewone ongesorteerde huisvuil mogen. Oude apparaten moeten afzonderlijk worden ingezameld om de terugwinning en recycling van de materialen die ze bevatten te optimaliseren en de gevolgen voor de volksgezondheid en het milieu te beperken.

Het symbool van de doorkruiste "vuilnisbak op wieltjes" op het product herinnert u aan uw verplichting, het apparaat gescheiden op te halen wanneer u het weggooit.

Consumenten dienen contact op te nemen met hun lokale overheid of detailhandelaar voor informatie over de correcte verwijdering van hun oude toestel.

GARANTIE BEPALINGEN.

Garantie is van toepassing op aankopen gedaan bij geautoriseerde dealers van **TurboTronic®**.

De **TurboTronic®**-garantiedekking is alleen van toepassing voor de oorspronkelijke eigenaar en op het originele product en is niet overdraagbaar.

TurboTronic® garandeert dat het product vrij is van defecten in materiaal en vakmanschap. Garantie is alleen van toepassing als het wordt gebruikt onder normale huishoudelijke omstandigheden en wordt onderhouden volgens de vereisten die zijn uiteengezet in de gebruikershandleiding, met inachtneming van het volgende voorwaarden en uitsluitingen:

Wat valt er onder deze garantie?

1. De originele eenheid en / of niet-slijtbare onderdelen die als defect worden beschouwd, zullen naar eigen inzicht van **TurboTronic®** worden gerepareerd of vervangen
2. **TurboTronic®** behoudt zich het recht voor om het apparaat te vervangen door een apparaat van gelijke of hogere waarde.

Wat valt er niet onder deze garantie?

1. Normale slijtage van aan slijtage onderhevige onderdelen (zoals mengbekers, deksels, kopjes, messen, blenderbodems, verwijderbare potten, rekken, pannen, enz.). Onderdelen die regelmatig onderhoud en / of vervanging vereisen om de goede werking van uw apparaat, vallen niet onder deze garantie.
2. Elk apparaat waarmee is geknoeid of die voor commerciële doeleinden is gebruikt.
3. Schade veroorzaakt door verkeerd gebruik, misbruik, onzorgvuldige behandeling, het niet uitvoeren van het vereiste onderhoud of schade als gevolg van verkeerd gebruik tijdens het transport.
4. Gevolgschade en incidentele schade.
5. Defecten veroorzaakt door reparateurs die niet geautoriseerd zijn door **TurboTronic®**. Deze defecten omvatten schade die is veroorzaakt tijdens het verzenden, wijzigen of repareren van het **TurboTronic®**-product (of een van zijn onderdelen) wanneer de reparatie wordt uitgevoerd door een reparateur die niet is geautoriseerd door **TurboTronic®**.
6. Producten gekocht, gebruikt of geëxploiteerd buiten Europa.

Illustraties kunnen afwijken van het daadwerkelijke product.

We streven er voortdurend naar om onze producten te verbeteren, daarom kunnen de specificaties in dit document zonder voorafgaande kennisgeving worden gewijzigd.

TurboTronic® en **Z-Line®** zijn gedeponeerde handelsmerken van **Z-GLOBAL B.V.B.A®**.

DRUKT IN VRC