



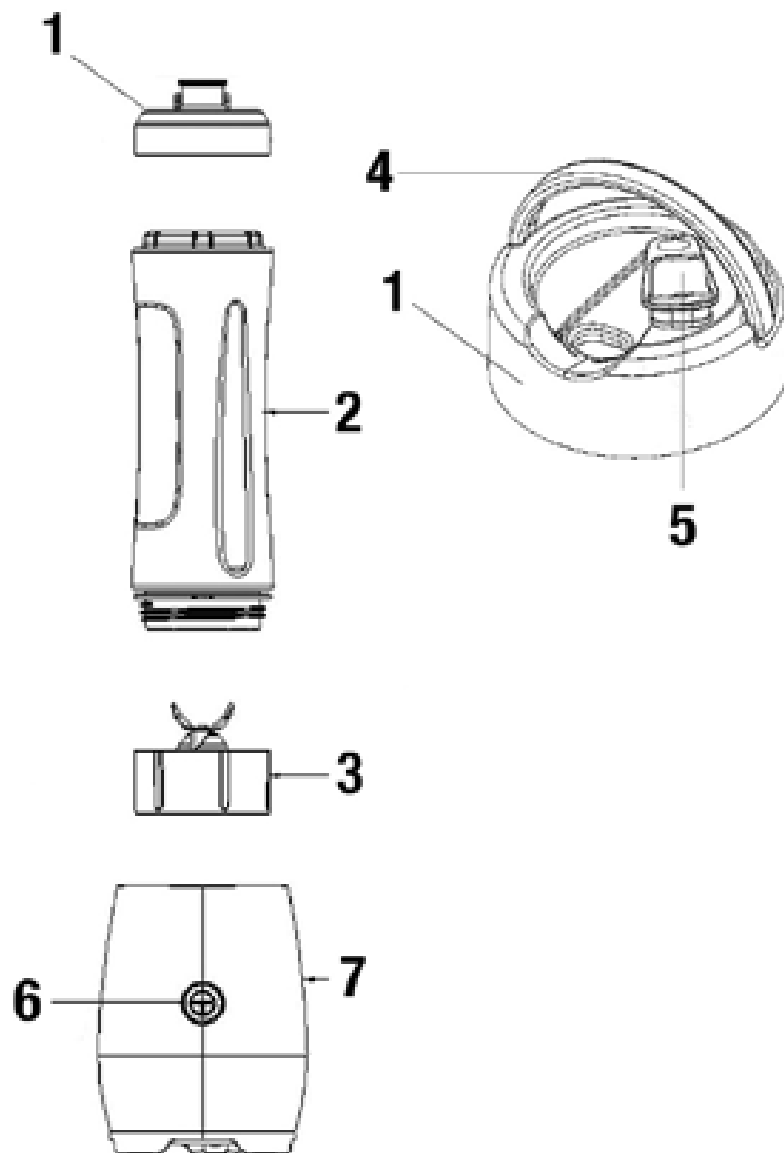
5243-3 BLENDER

HANDLEIDING



BESCHRIJVING VAN DE ONDERDELEN:

1. Deksel
2. Kan
3. Messenblad
4. Handvat deksel
5. Tuit deksel
6. Pulse knop
7. Motoreenheid



VOOR UW EERSTE GEBRUIK:

Controleer of de accessoires compleet zijn en het apparaat niet beschadigd is. Giet vervolgens een beetje water in de kan en meng volgens de onderstaande stappen één of twee keer, giet het dan uit en maak de kan en deksel grondig schoon met warm water.

Waarschuwing: het mes is scherp, ga er voorzichtig mee om.

GEBRUIKSAANWIJZING:

1. Plaats de motoreenheid op een vlakke ondergrond. Zorg ervoor dat de stekker uit het stopcontact is.
2. Plaats de kan op een vlakke ondergrond met het open einde naar boven. Vul de kan met uw favoriete ingrediënten. Zorg ervoor dat u de ingrediënten niet meer vult dan de 600ml-markering.
Opmerking: Het toestel kan ijsblokjes malen, u kunt de gewenste hoeveelheid ijsblokjes toevoegen.
Opmerking: voor een optimale werking plaatst u de gewenste ingrediënten in de kan in de volgende volgorde: vloeistoffen, verse ingrediënten, bevroren fruit, yoghurt en ijs.
3. Het fruit of groenten moet geschild of van het klokhuis ontdaan zijn en snij deze vervolgens in kleine blokjes; de algemene grootte van fruit of groenteblokjes is 15×15×15mm, de zaden van fruit of groente worden niet vermalen, zoals van wortel, aardbei, ananas, citroen, druif, tomaat.
Opmerking: gebruik nooit kokende vloeistoffen en gebruik het apparaat nooit als het leeg is.
4. Monteer het lemmet op de opening einde van de kan door het met de klok mee in te draaien.
5. Zet de kan en het mes in elkaar en steek ze in de motoreenheid, draai dan met de wijzers van de klok mee om te vergrendelen.
6. Sluit de stekker aan op het stopcontact. Druk op de pulsknop en houd de pulsknop in om te starten.
Opmerking: Gebruik het apparaat niet langer dan 1 minuten per keer. Voordat het weer gebruikt wordt moet het voldoende afkoelen.
7. Wanneer de handeling is voltooid, draait u de kan tegen de wijzers van de klok in om ze te verwijderen. Trek dan de stekker uit het stopcontact.
8. Kantel de kan, houd de kan met één hand vast en draai het mes tegen de klok in met de andere hand om het te verwijderen.
9. Monteer vervolgens de deksel van de kan op de fles. Neem de fles de hele dag met je mee om gehydrateerd te blijven. Wanneer u wilt drinken, hoeft u alleen maar het tuitdeksel open te maken om gemakkelijk te serveren.
Opmerking: nadat u uw gemixte drank hebt genuttigd, wast u de fles uit en gebruikt u hem de hele voor water of andere koude vloeistoffen.

LET OP: ZET HET APPARAAT NOOIT AAN VOORDAT HET GOED GEMONTEERD IS.

SCHOONMAKEN EN ONDERHOUD:

LET OP: ZORG ERVOOR DAT HET APPARAAT UIT STAAT EN DAT DE STEKKER UIT HET STOPCONTACT IS GEHAALD VOORDAT U BEGINT MET HET DEMONTEREN VAN ONDERDELEN.

- Giet een beetje warm water met zeep in de kan en meng gedurende een paar seconden.
 - Verwijder de kan door hem tegen de klok in te draaien en te spoelen onder stromend water.
 - Veeg de buitenkant van de motoreenheid af met een vochtige doek.
- Waarschuwing: Gebruik geen schurende reinigingsmiddelen. Dompel de motoreenheid nooit onder in water om hem te reinigen.
- Alle onderdelen, behalve de motoreenheid, kunnen in de vaatwasmachine. U kunt de onderdelen, behalve de motoreenheid wassen in warm water met zeep.
- Droog alle onderdelen en monteer het mes weer.

LET OP: DOMPEL DE MOTOREENHEID OF HET ELEKTRICITEITSSNOER NIET IN WATER OM HET TE REINIGEN.

Als er tijdens het gebruik een probleem is opgetreden demonteer de motoreenheid dan nooit zelf, er bevinden zich binnenin geen onderdelen die door de gebruiker kunnen worden gerepareerd. Neem alleen contact op met de verkoper voor onderzoek en reparatie.