



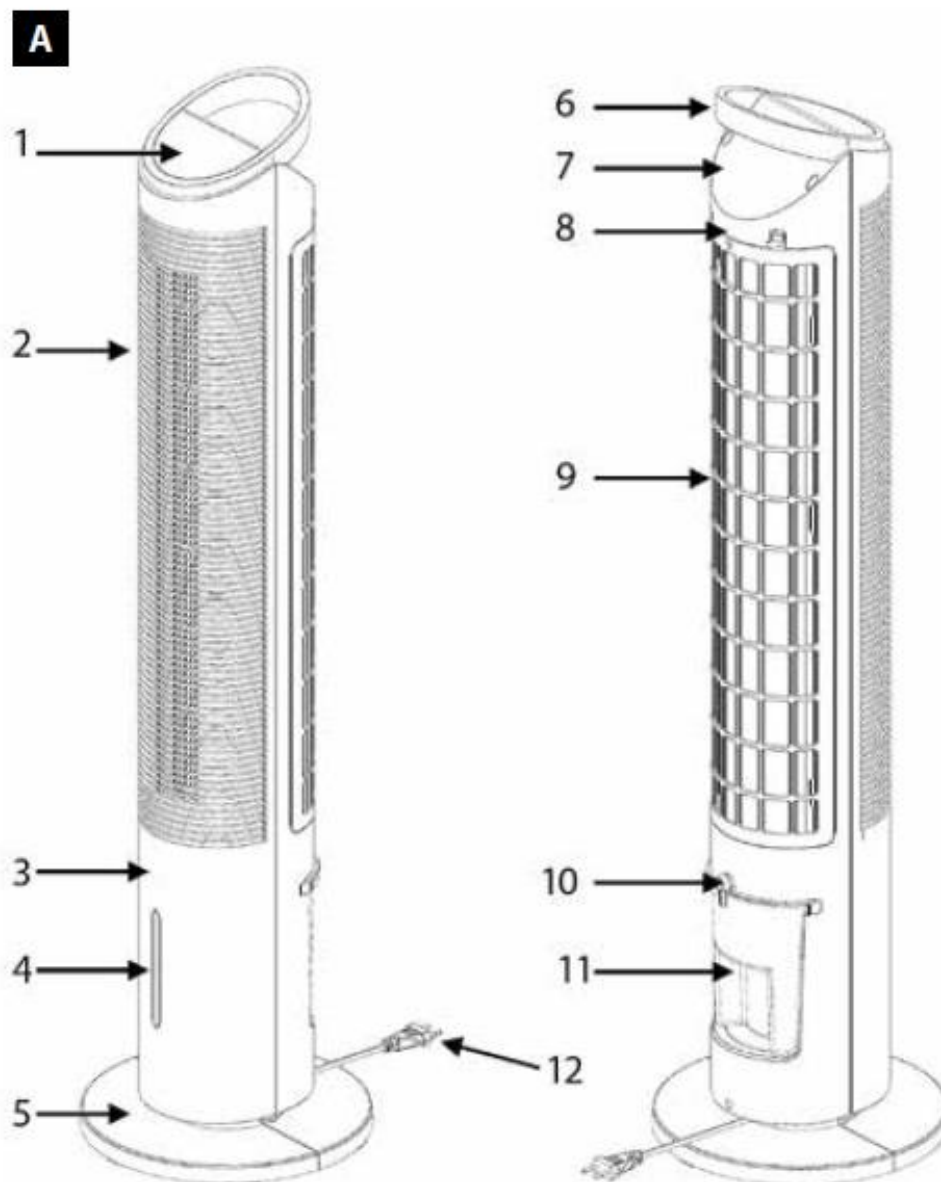
5560-4 TOREVENTILATOR

HANDLEIDING



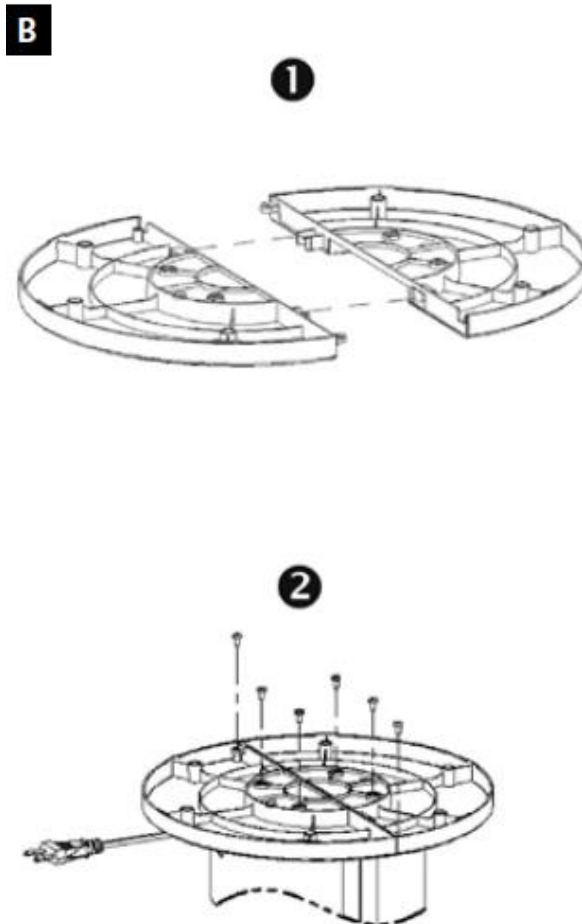
**PRODUCTBESCHRIJVING: [Afbeelding A.]**

1. Display
2. Luchtuitlaat
3. Behuizing voorkant
4. Waterpeil indicator
5. Voet
6. Handgreep
7. Behuizing achterkant
8. Bevestigingsschroef
9. Rooster
10. Sluiting waterreservoir
11. Waterreservoir
12. Netsnoer



## MONTAGE: [Afbeelding B]

1. Klik eerst beiden kanten van de voet in elkaar.
2. Draai de zes bevestigingsschroefgaten in de gemonteerde basis en zet het product in de juiste richting.




## VUL DE WATERTANK:

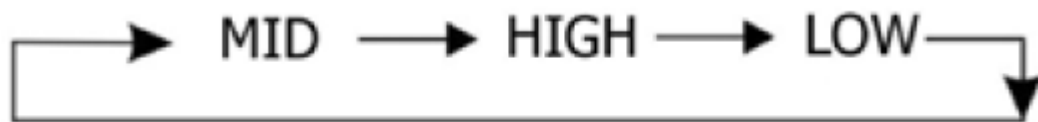
1. Trek de watertank uit de torenventilator.
2. Vul het waterreservoir met koud en schoon water. Zorg ervoor dat het waterpeil tussen "Min" minimumniveau en "Max" maximumniveau staat.
3. Om het koeleffect te verhogen kunt u de ice pack in de watertank plaatsen. Voor gebruik van de ice pack moeten deze worden gevuld met water en in de diepvries worden gelegd tot ze volledig bevroren zijn.
4. Sluit het waterreservoir.





## **ATTENTIE!**

1. Zorg ervoor dat de stekker uit het stopcontact is voordat u het water bijvult.
2. Gebruik alleen water in het waterreservoir. Voeg geen chemicaliën, oliën of andere additieven toe.
3. Gebruik alleen koud water in de tank.
4. Zorg ervoor dat het waterniveau in de watertank tussen het minimum niveau (aangegeven met "Min") en maximum niveau (aangegeven met "Max") blijft.

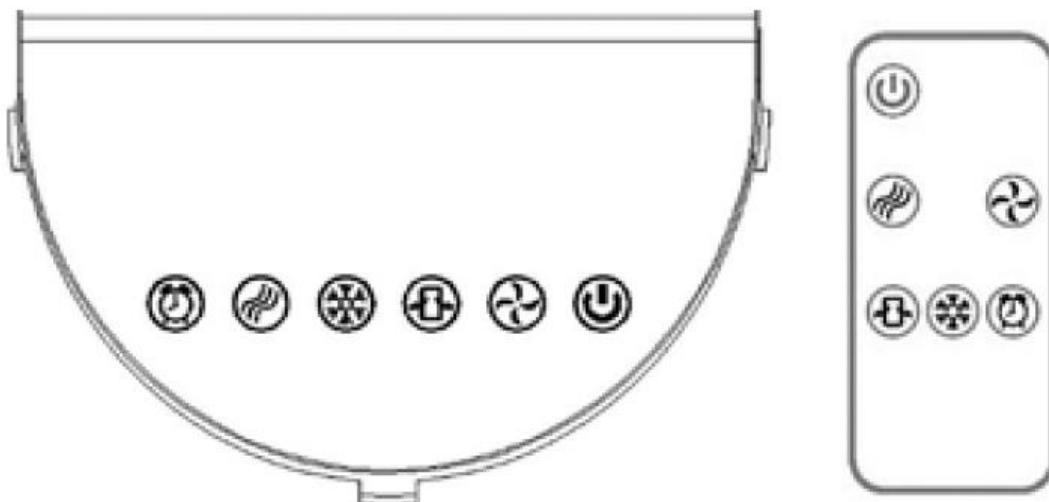
Plaats het apparaat op een stevige, vlakke ondergrond en steek de stekker in een stopcontact. Het aan/uit-lampje geeft aan dat het product in de stand-by modus staat. Druk op de aan/uit knop en het apparaat gaat aan. De standaardinstelling is de middelste snelheid. Als je opnieuw op de aan/uit knop drukt gaat het product in de stand-by modus.

1. Snelheidstoets : Druk op deze toets en het apparaat zal automatisch starten van midden, hoog naar laag



2. Modus knop : De standaard instelling is normale wind. Druk op deze toets en het apparaat gaat van normale wind naar natuurlijke wind, naar slaapwind
3. Zwenkknop : Druk op deze toets om de windrichting te laten draaien. Als deze functie aan staat brandt het controlelampje. Druk nogmaals om de functie te stoppen. U kunt de bladen handmatig omhoog of omlaag verplaatsen naar de door u gewenste windrichting.
4. Timer knop : Druk op deze toets om de timer in te stellen van 0 tot 8 uur, elke druk is 1 uur.
5. Koel knop : Druk op deze toets om de koelfunctie te starten. Wanneer u een ice pack in het waterreservoir legt zal de wind veel koeler worden. Je annuleert deze functie wanneer u opnieuw drukt. Zorg er ten alle tijden voor dat het water boven het minimum niveau is.

Afstandsbediening en Display:



## HET REINIGEN EN AFTAPPEN VAN HET WATERRESERVOIR:

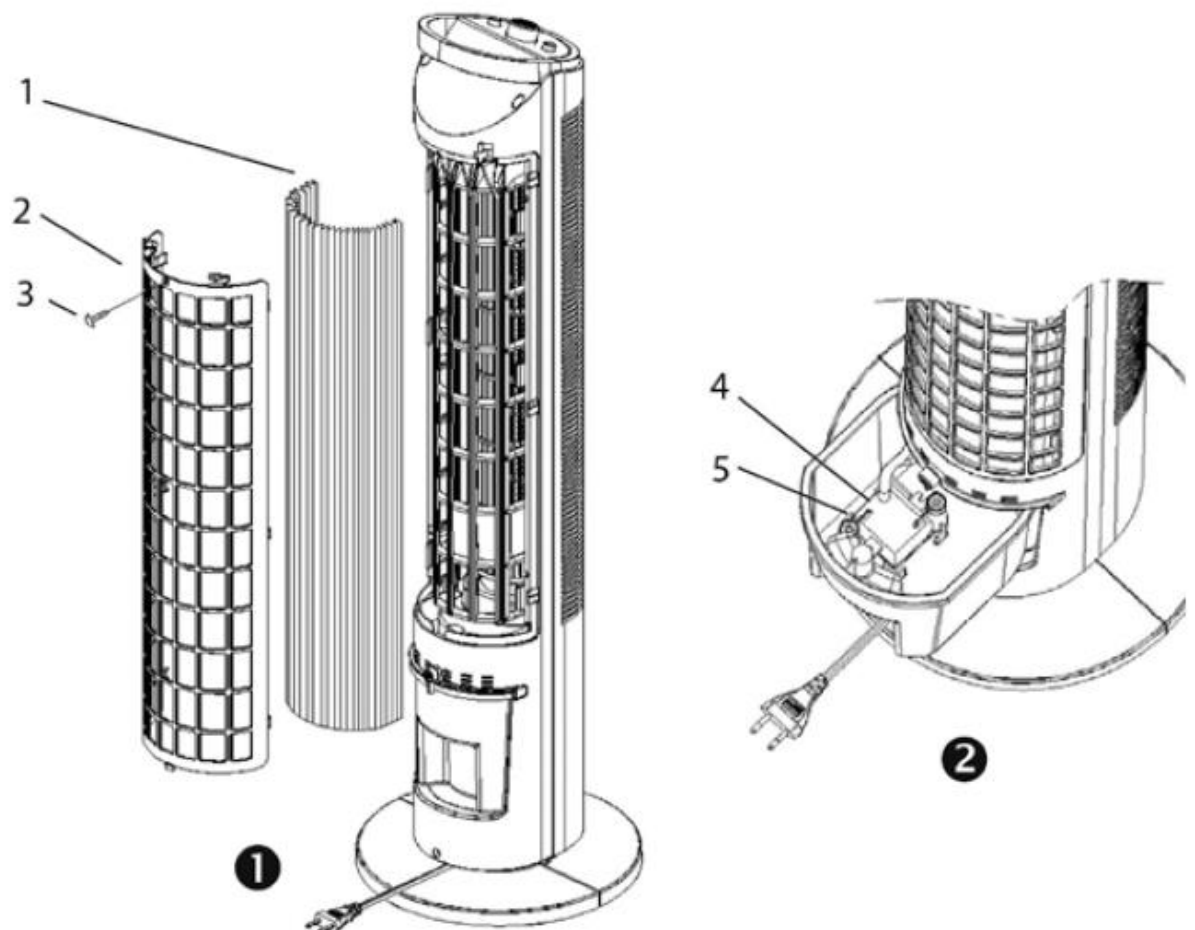
### **WAARSCHUWING:**

Alvorens u het toestel gaat reinigen, zet het toestel UIT en trek de stekker uit het stopcontact. Draai de sluiting van het waterreservoir los, trek het waterreservoir eruit, reinig het waterreservoir en plaats het terug, en maak de sluiting weer dicht (zie afbeelding C2).

Vul het waterreservoir opnieuw met schoon water, tot aan het maximumniveau. Gebruik een vochtige doek om het vuil en stof van het oppervlak van het apparaat te verwijderen. Gebruik nooit bijtende elementen of chemicaliën om dit product schoon te maken. Wanneer het product niet in gebruik is bewaar het toestel dan op een droge plaats buiten het bereik van direct zonlicht.

1. Filter
2. Rooster
3. Schroef
4. Pomp
5. Roterend klipje

**C**



### **REINIGEN VAN DE FILTER:**

Schakel de luchtkoeler uit en trek de stekker uit het stopcontact. Leeg al het water uit de tank. Maak het waterreservoir schoon met een vochtige doek. Verwijder de filter uit het apparaat en spoel af onder schoon water om stof en vuil te verwijderen

Wrijf niet met uw hand over het net om vervorming van het net te voorkomen en plaats het terug in de romp. Zie Afbeelding C1 hierboven.

Zorg ervoor dat alle onderdelen droog zijn door de ventilator gedurende ongeveer 30 minuten op de normale modus te laten draaien (de tijd hangt af van de vochtigheidsgraad van de omgeving) alvorens u het apparaat opbergt.

Om het toestel te beschermen tegen stof en krassen kunt u deze het beste afdekken met een schone doek of plastic zak voordat u het opbergt. Rol het netsnoer op leg deze niet op de vloer om het te beschermen.