



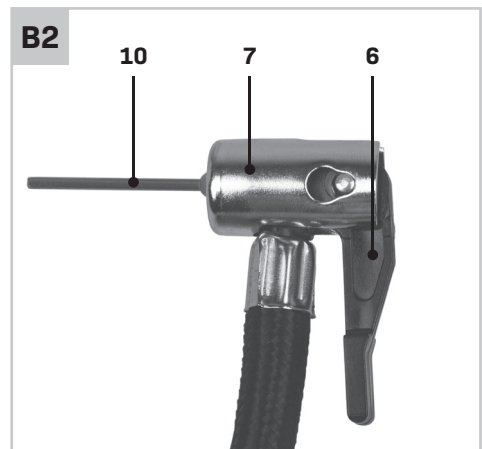
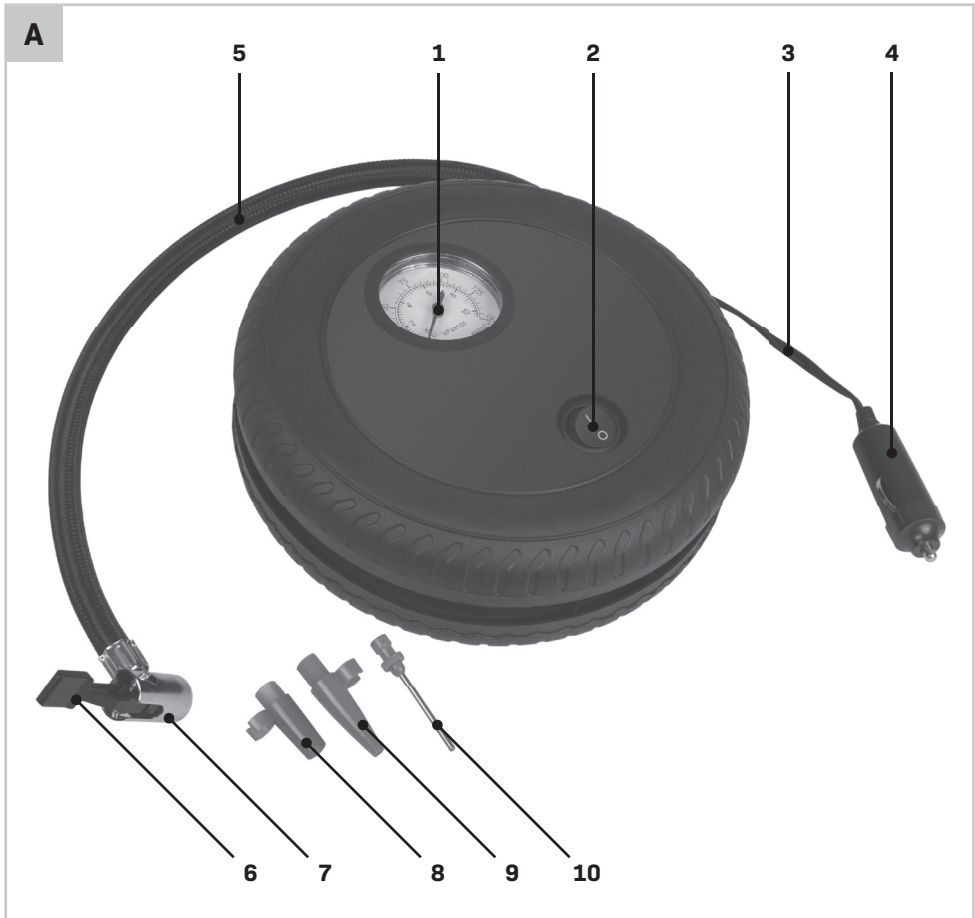
VONROC®

BUILD YOUR FUTURE

MINI COMPRESSOR 12V CR502DC



EN	Original Instructions	04
DE	Übersetzung Der Originalbetriebsanleitung	08
NL	Vertaling van de oorspronkelijke gebruiksaanwijzing	12
FR	Traduction de la notice originale	17
ES	Traducción del manual original	21
IT	Traduzione delle istruzioni originali	25
SV	Översättning av bruksanvisning i original	29
DA	Oversættelse af den originale brugsanvisning	33
PL	Tłumaczenie instrukcji oryginalnej	37
RO	Traducere a instrucțiunilor originale	42





1. SAFETY INSTRUCTIONS

Read the enclosed safety warnings, the additional safety warnings and the instructions. Failure to follow the safety warnings and the instructions may result in electric shock, fire and/or serious injury. Save the safety warnings and the instructions for future reference.

The following symbols are used in the user manual or on the product:



Read the user manual.



Denotes risk of personal injury, loss of life or damage to the tool in case of nonobservance of the instructions in this manual.



Risk of electric shock.



Immediately unplug the 12V plug from the cigarette lighter socket in the case that the cord gets damaged and during maintenance.



Do not use in rain



The product is in accordance with the applicable safety standards in the European directives.

GENERAL SAFETY WARNINGS

This section covers the basic safety instructions for working with the device.

Personal safety:

- Persons (including children) who lack the knowledge or experience to use the tool or whose physical, sensory or intellectual capacities are limited must never be allowed to use the tool without supervision or instruction by a person responsible for their safety.
- Children should be supervised to ensure they do not play with this device.
- Keep the device away from people - especially children - and pets.
- Within the work area the user is responsible for damages incurred by third party caused by the use of this device.
- Never aim the device at yourself or others during use, particularly eyes and ears. There is a danger of injury!
- Never clean your clothes with the compressed air.
- Never leave the device unattended during operation and follow the inflating instructions of the inflatable.
- The inflatable may burst and cause serious injuries.
- Keep the device in a dry location, outside the reach of children.

Using the device:



CAUTION: *How to avoid damage to the device and potential subsequent personal injury:*

- Do not use the device whilst driving.
- Check the device for damage before use and only use in good working condition.
- Do not expose the device to rain or humid weather conditions and do not allow it to come into contact with water. There is a risk of electric shock!
- Keep all openings on the device clear during operation. Do not close the openings with your hands or fingers, and do not cover the device. There is a risk of overheating!
- Do not leave the device in the car in hot outdoor temperature.
- The device could be damaged beyond repair.
- The device will heat up during operation. Touching hot surfaces poses a risk of burns.
- Do not allow sand, dust or other small particles to enter the air intake or air outlet openings.
- Do not use the device near flammable liquids or gasses. Do not suction hot steam. Failure to observe these instructions poses a risk of fire or explosion!
- Switch off the device and unplug from the cigarette lighter socket:
 - when the device is not in use;
 - when leaving the device unattended;
 - for cleaning or maintenance;
 - if the power cable is damaged;
 - if foreign objects enter the device or you notice unusual noise.
- Only use accessories supplied and recommended by the manufacturer.
- Do not attempt to repair the device yourself.

ELECTRICAL SAFETY



CAUTION: How to avoid accidents and injuries from electric shock:

- Do not use the device if the switch cannot be switched on and off. Have a defective switch replaced.
- Do not carry the device by the cable. Do not unplug from the socket by the cable. Protect the cable from heat, oil and sharp edges.
- Operate only from a rated voltage of 12 volts (direct voltage). Higher voltage ratings will destroy the compressor.
- Make sure there is reliable contact between the socket-outlet and the plug. Poor contact will lead to overheating and risk of fire.
- Only connect the connection cable to the cigarette lighter socket in the car.
- Follow the instructions of your automaker on using the cigarette lighter socket.
- If the cable is damaged, immediately unplug from the cigarette lighter socket.
- The connection cable on this device cannot be replaced.
- Dispose of the device if the cable is damaged.

2. MACHINE INFORMATION

Intended use

The device is intended to produce pressure in tyres (e.g. car and motorcycle tyres), balls, air mattresses and other small inflatable products. The car compressor is operated via a 12V cigarette lighter socket (car, mobile home, truck etc.). This device is not suitable for continuous operation to produce pressure over 3 bar. Any other use may damage the device and present a serious danger to the user. The manufacturer is not liable for damage caused by improper use or incorrect operation. This device is not suitable for commercial use. Commercial use will void the warranty.

TECHNICAL SPECIFICATIONS

Model no.	CR502DC
Voltage	12V
Power	30 W
Max. pressure	10 bar / 145 PSI
Air output	12 L/min
Continuous operation	max. 10 min*
Weight	ca. 0.55 kg

* For optimal lifetime performance, do not operate device uninterrupted for more than 10 minutes; then wait for 10 minutes.

DESCRIPTION

The numbers in the text refer to the diagrams on page 2-4.

Fig. A

1. Manometer pressure gauge (not calibrated)
2. On/off switch
3. Power cable
4. 12V Cigarette lighter plug
5. Air hose
6. Clamping lever
7. Connection valve
8. Large valve adapter for inflatables
9. Small valve adapter for inflatables
10. Valve adapter for balls

3. OPERATION

First use (Fig. A)



Do not cover the vents.



Do not operate the device in dusty environments. Doing so poses a fire hazard and could damage the device.

Place the product on a level, non-flammable surface. Depending on the inflatable you can use the connection valve (7) directly or along with one of the included valve adapters (8, 9, 10).

For inflatables with counterpressure (e.g. partly filled car tyre): Switch on the product before connecting the connection valve (7) to the tyre.

This product is not suitable for continuous operation. It was developed to produce air pressure, not air volume. Do not use the product for longer than 10 minutes without interruption to prevent overheating and damage to the device. Afterwards allow to cool for a minimum of 10 minutes.

Connecting to the cigarette lighter socket (Fig. A)



Verify the socket of the cigarette lighter in your vehicle has an adequately sized fuse.

- Verify the product is switched off: on / off switch (2) to position '0'.
- Plug the cigarette lighter plug (4) into the socket of the 12V cigarette lighter. If you are unsure how to perform this, please consult the manual of the vehicle.

Connecting the connection valve without valve adapter (Fig. A, B, C)



Use a calibrated pressure gauge (e.g. at a petrol station) to check the required tire pressure. It is imperative to read the information in the vehicle's owner manual concerning the inflation of tires.

1. Open the connection valve (7), the clamping lever (6) will be in position as shown on figure B1.
2. Insert the open connection valve (7) into the valve of the inflatable (if necessary, first remove valve cover of the inflatable).
3. Hold the connection valve (7) and close: push clamping lever (6) towards the connection valve (7).

Connecting the connection valve with valve adapter (Fig. A, B, D)



Take care not to over-inflate footballs, they might burst.



Given the material composition of inflatable mattresses, inflatable boats etc., the air pressure cannot be indicated exactly. Take care therefore not to over-inflate such items or they might burst.

1. Open the connection valve (7), the clamping lever (6) will be in position as shown on figure B1.
2. Push the respective valve adapter (8, 9, 10) into the opening in the connection valve (7).
3. Secure the valve adapter (8, 9, 10) by closing the connection valve (7): push clamping lever (6) towards the connection valve (7) as shown on figure B2.
4. Insert the valve adapter (8, 9, 10) into the valve on the inflatable (if necessary, first remove valve cover of the inflatable).

Switching on / off (Fig. A)

- Switch the device on: on / off switch (2) to position 'I'.
- Once the desired filling pressure has been reached, switch the device off: on / off switch (2) to position '0'.
- Remove the cigarette lighter plug (4).

Removing the connection valve (Fig. A, B)

- Connecting without valve adapter: Open the clamping lever (6) for the connection valve (7) and remove from the valve of the inflatable.
- Connecting with valve adapter: Remove the valve adapter (8, 9, 10) from the valve of the inflatable. Open the clamping lever (6) of the connection valve (7) and remove the valve adapter (8, 9, 10).

Note: Air may escape from the valve of the inflatable when removing the connection valve (7). Be sure not to remove the connection valve (7) too quickly. It may be necessary to add extra pressure to the required pressure, to compensate for the escaped air.

Reading the filling pressure



The manometer pressure gauge (1) is not calibrated. Therefore seek a specialist facility with a calibrated device after inflating inflatables where incorrect pressure can be dangerous (e.g. car tyre).

The filling pressure can be read on the manometer pressure gauge (1).

- The black scale indicates the pressure in bar.
- The red scale indicates the pressure in psi.

Note: The device does not need to be connected to the cigarette lighter to test air pressure. Connect the connection valve (7). Read the air pressure on the display of the manometer (1). Remove the connection valve (7).

4. MAINTENANCE



Before cleaning and maintenance, always switch off the machine and unplug the 12V plug from the cigarette lighter socket.

Clean the machine casings regularly with a soft cloth, preferably after each use. Make sure that

the ventilation openings are free of dust and dirt. Remove very persistent dirt using a soft cloth moistened with soapsuds. Do not use any solvents such as gasoline, alcohol, ammonia, etc. Chemicals such as these will damage the synthetic components.

Overload fuse

In the event of overuse or malfunction the overload fuse in the cigarette lighter plug (4) will trip to protect the device. Replace the fuse after resolving the reason for the fuse tripping.

1. Unscrew the tip of the cigarette lighter plug (4) and remove the overload fuse.
2. Insert the new overload fuse and screw the tip of the cigarette lighter plug (4) back on.



Never use a fuse with a higher tripping current. Otherwise, this poses a fire hazard!

- The tool has been abused, misused or improperly maintained;
- Non-original spare parts have been used.

This constitutes the sole warranty made by company either expressed or implied. There are no other warranties expressed or implied which extend beyond the face hereof, herein, including the implied warranties of merchantability and fitness for a particular purpose. In no event shall VONROC be liable for any incidental or consequential damages. The dealers remedies shall be limited to repair or replacement of nonconforming units or parts.

The product and the user manual are subject to change. Specifications can be changed without further notice.

ENVIRONMENT



Faulty and/or discarded electrical or electronic apparatus have to be collected at the appropriate recycling locations.

Only for EC countries

Do not dispose of power tools into domestic waste. According to the European Guideline 2012/19/EC for Waste Electrical and Electronic Equipment and its implementation into national right, power tools that are no longer usable must be collected separately and disposed of in an environmentally friendly way.

WARRANTY

VONROC products are developed to the highest quality standards and are guaranteed free of defects in both materials and workmanship for the period lawfully stipulated starting from the date of original purchase. Should the product develop any failure during this period due to defective material and/or workmanship then contact VONROC directly.

The following circumstances are excluded from this guarantee:

- Repairs and or alterations have been made or attempted to the machine by unauthorized service centers;
- Normal wear and tear;

1. SICHERHEITSHINWEISE

Lesen Sie die beigelegten Sicherheitswarnungen, die zusätzlichen Sicherheitswarnungen und die Anweisungen. Die Nichteinhaltung der Sicherheitswarnungen und der Anweisungen kann in einem Stromschlag, Brand und/oder in schweren Verletzungen resultieren. Bewahren Sie die Sicherheitswarnungen und Anweisungen für künftige Referenzzwecke auf.

Die folgenden Symbole werden im Benutzerhandbuch oder auf dem Produkt verwendet.



Lesen Sie das Benutzerhandbuch.



Bedeutet, dass bei Nichtbeachtung der Anweisungen in dieser Anleitung Verletzungen, Tod oder Beschädigung des Werkzeugs die Folge sein können.



Stromschlagrisiko.



Ziehen Sie sofort den 12V-Stecker aus der Zigarettenanzünderbuchse, falls das Kabel beschädigt ist, sowie während der Wartung.



Nicht bei Regen verwenden.



Das Produkt entspricht den geltenden Sicherheitsstandards in den europäischen Richtlinien.

ALLGEMEINE SICHERHEITSWARNUNGEN

In diesem Abschnitt werden die grundlegenden Sicherheitshinweise für die Arbeit mit dem Gerät behandelt.

Sicherheit von Personen:

- Personen (einschließlich Kinder), denen das Wissen oder die Erfahrung zur Verwendung des Werkzeugs fehlt oder deren physische, sensorische oder intellektuelle Fähigkeiten eingeschränkt sind, dürfen das Werkzeug niemals ohne Aufsicht oder Anweisung einer für ihre Sicherheit verantwortlichen Person verwenden.
- Kinder müssen beaufsichtigt werden, um sicherzustellen, dass sie nicht mit dem Gerät spielen.
- Halten Sie das Gerät von Personen - insbesondere Kindern - und Haustieren fern.
- Innerhalb des Arbeitsbereichs ist der Benutzer für Schäden verantwortlich, die Dritten durch die Verwendung dieses Geräts entstehen.
- Richten Sie das Gerät während des Gebrauchs niemals auf sich selbst oder andere Personen, insbesondere nicht auf Augen und Ohren. Es besteht Verletzungsgefahr!
- Reinigen Sie niemals Ihre Kleidung mit Druckluft.
- Lassen Sie das Gerät während des Betriebs niemals unbeaufsichtigt und befolgen Sie die Anweisungen zum Aufpumpen von aufblasbaren Gegenständen.
- Aufblasbare Gegenstände können platzen und schwere Verletzungen verursachen.
- Bewahren Sie das Gerät an einem trockenen Ort außerhalb der Reichweite von Kindern auf.

Verwendung des Geräts:



VORSICHT: So vermeiden Sie Schäden am Gerät und mögliche daraus resultierende Personenschäden:

- Gerät nicht während der Fahrt verwenden.
- Das Gerät vor dem Gebrauch auf Beschädigungen prüfen und nur in einwandfreiem Zustand nutzen.
- Setzen Sie das Gerät weder Regen noch feuchter Witterung aus und lassen Sie es nicht mit Wasser in Berührung kommen. Es besteht Stromschlaggefahr!
- Halten Sie während des Betriebs alle Öffnungen des Geräts frei. Verschließen Sie die Öffnungen nicht mit den Händen oder Fingern und decken Sie das Gerät nicht ab. Es besteht Überhitzungsgefahr!
- Lassen Sie das Gerät nicht bei heißen Außentemperaturen im Auto.
- Das Gerät könnte irreparabel beschädigt werden.
- Das Gerät erwärmt sich während des Betriebs. Beim Berühren heißer Oberflächen besteht Verbrennungsgefahr.
- Lassen Sie keinen Sand, Staub oder andere kleine Partikel in die Lufteinlass- oder Luftauslassöffnungen gelangen.
- Verwenden Sie das Gerät nicht in der Nähe von brennbaren Flüssigkeiten oder Gasen. Saugen Sie keinen heißen Dampf an. Bei Nichtbeachtung dieser Hinweise besteht Brand- oder Explosionsgefahr!
- Schalten Sie das Gerät aus und ziehen Sie den Stecker aus der Zigarettenanzünderbuchse:

- wenn das Gerät nicht benutzt wird;
- wenn Sie das Gerät unbeaufsichtigt lassen;
- zur Reinigung oder Wartung;
- wenn das Stromkabel beschädigt ist;
- wenn Fremdkörper in das Gerät eindringen oder ungewöhnliche Geräusche auftreten.
- Verwenden Sie nur vom Hersteller empfohlenes und mitgeliefertes Zubehör.
- Versuchen Sie nicht, das Gerät selbst zu reparieren.

ELEKTRISCHE SICHERHEIT



VORSICHT: So vermeiden Sie Unfälle und Verletzungen durch Stromschlag:

- Verwenden Sie das Gerät nicht, wenn der Schalter sich nicht ein- und ausgeschaltet lässt. Lassen Sie einen defekten Schalter austauschen.
- Tragen Sie das Gerät nicht am Kabel. Ziehen Sie den Stecker nicht am Kabel aus der Steckdose. Schützen Sie das Kabel vor Hitze, Öl und scharfen Kanten.
- Nur mit einer Nennspannung von 12 Volt (Gleichspannung) betreiben. Höhere Nennspannungen zerstören den Kompressor.
- Stellen Sie sicher, dass zwischen der Steckdose und dem Stecker ein zuverlässiger Kontakt besteht. Schlechter Kontakt führt zu Überhitzung und Brandgefahr.
- Schließen Sie das Verbindungskabel nur an den Zigarettenanzünder im Auto an.
- Befolgen Sie die Anweisungen des Fahrzeugherstellers zur Verwendung des Zigarettenanzünders.
- Wenn das Kabel beschädigt ist, ziehen Sie sofort den Stecker aus der Zigarettenanzünderbuchse.
- Das Verbindungskabel dieses Geräts kann nicht ausgetauscht werden.
- Entsorgen Sie das Gerät, wenn das Kabel beschädigt ist.

2. MASCHINENDATEN

Verwendungszweck

Das Gerät dient dazu, in Reifen (z. B. Auto- und Motorradreifen), Bällen, Luftmatratzen und anderen kleinen aufblasbaren Gegenständen Druck aufzubauen. Der Fahrzeugkompressor wird über einen 12V-Zigarettenanzünder (Auto, Wohnmobil, LKW usw.) betrieben. Dieses Gerät ist nicht für den Dauerbetrieb geeignet und nicht dazu, einen Druck von mehr als

3 bar zu erzeugen. Jede andere Verwendung kann das Gerät beschädigen und eine ernsthafte Gefahr für den Benutzer darstellen. Der Hersteller haftet nicht für Schäden, die durch unsachgemäßen Gebrauch oder falschen Betrieb verursacht wurden. Das Gerät ist nicht für den gewerblichen Gebrauch geeignet. Bei gewerblicher Nutzung erlischt die Garantie.

TECHNISCHE DATEN

Model Nr.	CR502DC
Spannung	12V
Leistung	30 W
Max. Druck	10 bar / 145 PSI
Luftausgabe	12 l/min
Dauerbetrieb	max. 10 min*
Gewicht	ca. 0,55 kg

* Für eine optimale Lebensdauer betreiben Sie das Gerät nicht ohne Unterbrechung für mehr als 10 Minuten; warten Sie danach 10 Minuten ab.

BESCHREIBUNG

Die Zahlen im Text beziehen sich auf die Abbildungen auf Seite 2-4.

Abb. A

1. Manometer (nicht kalibriert)
2. Ein-/Ausschalter
3. Stromkabel
4. Stecker für 12V-Zigarettenanzünder
5. Luftschlauch
6. Klemmhebel
7. Anschlussventil
8. Großer Ventiladapter für aufblasbare Gegenstände
9. Kleiner Ventiladapter für aufblasbare Gegenstände
10. Ventiladapter für Bälle

3. BETRIEB

Erste Verwendung (Abb. A)



Die Lüftungsöffnungen nicht abdecken.



Betreiben Sie das Gerät nicht in staubigen Umgebungen. Andernfalls besteht Brandgefahr und das Gerät könnte beschädigt werden.

Stellen Sie das Produkt auf eine ebene, nicht brennbare Oberfläche. Je nach Art des aufzublasenden Gegenstands können Sie das Anschlussventil (7) direkt oder zusammen mit einem der mitgelieferten Ventiladapter (8, 9, 10) verwenden. Aufblasbare Gegenstände mit Gegendruck (z. B. teilweise gefüllte Autoreifen): Schalten Sie das Gerät ein, bevor Sie das Verbindungsventil (7) mit dem Reifen verbinden.

Das Gerät ist nicht für den Dauerbetrieb geeignet. Es wurde zum Erzeugen von Luftdruck und nicht von Luftvolumen entwickelt. Verwenden Sie das Gerät nicht länger als 10 Minuten ohne Unterbrechung, um eine Überhitzung und Beschädigung zu vermeiden. Lassen Sie es anschließend mindestens 10 Minuten abkühlen.

Anschließen an die Zigarettenanzünderbuchse (Abb. A)



Vergewissern Sie sich, dass die Buchse des Zigarettenanzünders in Ihrem Fahrzeug über eine ausreichend dimensionierte Sicherung verfügt.

- Überprüfen Sie, ob das Gerät ausgeschaltet ist: Ein-/Ausschalter (2) auf Position „0“.
- Stecken Sie den Stecker für den Zigarettenanzünder (4) in die Buchse des 12V-Zigarettenanzünders. Wenn Sie bezüglich des Vorgehens nicht sicher sind, konsultieren Sie das Handbuch des Fahrzeugs.

Anschließen des Anschlussventils ohne Ventiladapter (Abb. A, B, C)



Verwenden Sie ein kalibriertes Manometer (z. B. an einer Tankstelle), um den erforderlichen Reifendruck zu überprüfen. Lesen Sie unbedingt die Informationen in der Bedienungsanleitung des Fahrzeugs zum Aufpumpen der Reifen.

1. Öffnen Sie das Anschlussventil (7). Der Klemmhebel (6) befindet sich dann in der in Abbildung B1 gezeigten Position.
2. Stecken Sie das offene Anschlussventil (7) in das Ventil des aufzublasenden Gegenstands. (Eventuell müssen Sie zuerst den Ventildeckel dieses Gegenstands entfernen).

3. Halten Sie das Anschlussventil (7) fest und schließen Sie die Verbindung, indem Sie den Klemmhebel (6) in Richtung Anschlussventil (7) drücken.

Anschließen des Anschlussventils mit Ventiladapter (Abb. A, B, D)



Achten Sie darauf, Fußbälle nicht zu stark aufzublasen, da sie platzen könnten.



Aufgrund der unterschiedlichen Materialzusammensetzungen von Luftmatratzen, Schlauchbooten usw. kann der jeweilige Luftdruck nicht genau angegeben werden. Achten Sie deshalb darauf, dass Sie solche Gegenstände nicht übermäßig aufpumpen, da sie sonst platzen könnten.

1. Öffnen Sie das Anschlussventil (7). Der Klemmhebel (6) befindet sich dann in der in Abbildung B1 gezeigten Position.
2. Schieben Sie den jeweiligen Ventiladapter (8, 9, 10) in die Öffnung im Anschlussventil (7).
3. Sichern Sie den Ventiladapter (8, 9, 10) durch Schließen des Anschlussventils (7), indem Sie den Klemmhebel (6) wie in Abbildung B2 gezeigt in Richtung des Anschlussventils (7) drücken.
4. Stecken Sie den Ventiladapter (8, 9, 10) in das Ventil des aufzublasenden Gegenstands. (Eventuell müssen Sie zuerst den Ventildeckel dieses Gegenstands entfernen.)

Ein-/Ausschalten (Abb. A)

- Gerät einschalten: Ein-/Ausschalter (2) in Stellung ‚I‘ bringen.
- Wenn der gewünschte Fülldruck erreicht ist, schalten Sie das Gerät aus, indem Sie den Ein-/Ausschalter (2) in Stellung ‚0‘ bringen.
- Ziehen Sie den Zigarettenanzünderstecker (4) heraus.

Entfernen des Anschlussventils (Abb. A, B)

- Anschließen ohne Ventiladapter: Öffnen Sie den Klemmhebel (6) für das Anschlussventil (7) und nehmen Sie es vom Ventil des aufzublasenden Gegenstands ab.
- Anschließen mit Ventiladapter: Entfernen Sie den Ventiladapter (8, 9, 10) vom Ventil des aufzublasenden Gegenstands. Öffnen Sie den Klemmhebel (6) des Anschlussventils (7) und entfernen Sie den Ventiladapter (8, 9, 10).

Hinweis: Beim Entfernen des Anschlussventils (7) von dem aufzublasenden Gegenstand kann Luft aus dem Ventil entweichen. Achten Sie darauf, das Anschlussventil (7) nicht zu schnell zu entfernen. Es kann erforderlich sein, den benötigten Druck etwas zu erhöhen, um die entweichende Luft auszugleichen.

Ablezen des Fülldrucks



Das Manometer (1) ist nicht kalibriert. Wenden Sie daher nach dem Aufpumpen von Gegenständen, bei denen falscher Druck gefährlich sein kann (z. B. Autoreifen), an eine Fachwerkstatt mit einem kalibrierten Manometer.

Der Fülldruck kann am Manometer (1) abgelesen werden.

- Die schwarze Skala zeigt den Druck in bar an.
- Die rote Skala zeigt den Druck in psi an.

Hinweis: Das Gerät muss nicht an den Zigarettenanzünder angeschlossen sein, um den Luftdruck zu testen. Schließen Sie das Anschlussventil (7) an. Lesen Sie den Luftdruck am Display des Manometers (1) ab. Entfernen Sie das Anschlussventil (7).

4. WARTUNG



Vor dem Beginn von Reinigungs- und Wartungsarbeiten immer erst das Gerät ausschalten und den 12V-Stecker aus der Zigarettenanzünderbuchse ziehen.

Die Maschinengehäuse regelmäßig mit einem weichen Tuch reinigen, vorzugsweise nach jedem Gebrauch. Sicherstellen, dass die Ventilatoröffnungen frei von Staub und Schmutz sind. Sehr hartnäckigen Schmutz mit einem mit Seifenlauge befeuchteten Tuch entfernen. Keine Lösungsmittel, wie Benzin, Alkohol, Ammoniak usw., da solche Chemikalien die synthetischen Komponenten beschädigen können.

Überlastsicherung

Bei Überbeanspruchung oder Fehlfunktion löst die Überlastsicherung im Zigarettenanzünderstecker (4) aus, um das Gerät zu schützen. Ersetzen Sie die Sicherung, nachdem Sie die Ursache für das Auslösen der Sicherung beseitigt haben.

1. Schrauben Sie die Spitze des Zigarettenanzünder (4) ab und entfernen Sie die Überlastsicherung.
2. Setzen Sie die neue Überlastsicherung ein und schrauben Sie die Spitze des Zigarettenanzündersteckers (4) wieder auf.



Verwenden Sie niemals eine Sicherung mit einem höheren Auslösestrom. Andernfalls besteht Brandgefahr!

UMWELTSCHUTZ



Schadhafte und/oder zu entsorgende elektrische oder elektronische Werkzeuge und Geräte müssen an den dafür vorgesehenen Recycling-Stellen abgegeben werden.

Nur für EG-Länder

Entsorgen Sie Elektrowerkzeuge nicht über den Hausmüll. Entsprechend der EU-Richtlinie 2012/19/EU über Elektro- und Elektronik-Altgeräte sowie der Umsetzung in nationales Recht müssen Elektrowerkzeuge, die nicht mehr im Gebrauch sind, getrennt gesammelt und umweltschonend entsorgt werden.

GARANTIE

VONROC-Produkte werden nach den höchsten Qualitätsstandards entwickelt und sind für den gesetzlich festgelegten Zeitraum, ausgehend von dem ursprünglichen Kaufdatum, garantiert frei von Fehlern in Material und Ausführung. Sollte das Produkt in diesem Zeitraum aufgrund von Material- und/oder Verarbeitungsmängeln Fehler aufweisen, wenden Sie sich bitte direkt an VONROC Kundendienst.

Folgende Umstände sind von der Garantie ausgeschlossen:

- Reparaturen und oder Änderungen an der Maschine, die durch nicht-autorisierte Servicestellen vorgenommen oder versucht wurden.

- Normale Abnutzung und Verschleiß.
- Das Werkzeug wurde übermäßig beansprucht, missbräuchlich verwendet oder falsch gewartet.
- Es wurden keine Original-Ersatzteile verwendet.

Dies stellt die einzige Gewährleistung des Unternehmens dar, sowohl ausdrücklich als auch implizit.

Es gibt keine anderen ausdrücklichen oder stillschweigenden Garantien, die über das hier Genannte hinausgehen, einschließlich der stillschweigenden

Garantien der Marktgängigkeit oder Eignung für einen bestimmten Zweck. In keinem Fall ist VONROC haftbar für Neben- oder Folgeschäden. Die Rechtsmittel des Händlers beschränken sich auf Reparatur oder Ersatz fehlerhafter Einheiten oder Teile.

Am Produkt und am Benutzerhandbuch können Änderungen vorgenommen werden. Die technischen Daten können sich ohne Vorankündigung ändern.

1. VEILIGHEIDSINSTRUCTIES

Lees de bijgesloten veiligheidswaarschuwingen, de aanvullende veiligheidswaarschuwingen en de instructies. Als u de veiligheidswaarschuwingen en de instructies niet in acht neemt, dan kan dit een elektrische schok, brand en/of ernstig lichamelijk letsel tot gevolg hebben. Bewaar de veiligheidswaarschuwingen en de instructies zodat u ze later ook nog kunt raadplegen.

De volgende symbolen worden gebruikt in de gebruiksaanwijzing of op het product:



Lees de gebruiksaanwijzing.



Duidt op het risico van lichamenlijk letsel, overlijden en/of beschadiging van het gereedschap, als de instructies in deze gebruiksaanwijzing niet in acht worden genomen.



Risico op een elektrische schok.



Als het snoer beschadigd raakt en tijdens onderhoud moet u onmiddellijk de 12V-stekker uit de sigarettenaanstekeraansluiting trekken.



Niet gebruiken in de regen



Het product voldoet aan de geldende veiligheidsnormen in de Europese richtlijnen.

ALGEMENE VEILIGHEIDSWAARSCHUWINGEN

In deze paragraaf staan de elementaire veiligheidsinstructies voor het gebruik van het apparaat.

Persoonlijke veiligheid:

- Personen (met inbegrip van kinderen) die vanwege hun fysieke, zintuiglijke of geestelijke vermogens of hun onervarenheid of onkunde niet in staat zijn het gereedschap veilig te gebruiken, mogen het gereedschap uitsluitend gebruiken onder toezicht of met de hulp van een persoon die voor hun veiligheid verantwoordelijk is.
- Kinderen moeten onder toezicht staan, opdat zij beslist niet met dit apparaat kunnen spelen.
- Houd het apparaat uit de buurt van andere

- personen - vooral kinderen - en huisdieren.
- Binnen het werkgebied is de gebruiker verantwoordelijk voor schade die door derden wordt veroorzaakt door het gebruik van dit apparaat.
- Richt het apparaat tijdens gebruik nooit op uzelf of anderen, vooral niet op ogen en oren. Er bestaat gevaar voor lichamelijk letsel!
- Uw kleding nooit met de perslucht reinigen.
- Laat het apparaat tijdens gebruik nooit onbeheerd achter en neem de instructies in acht voor het oppompen van het opblaasbare product.
- Het opblaasbare product kan uit elkaar klappen en ernstig lichamelijk letsel veroorzaken.
- Bewaar het apparaat op een droge plek, buiten het bereik van kinderen.

Gebruik van het apparaat:



WAARSCHUWING: *Het voorkomen van schade aan het apparaat en mogelijk daaropvolgend lichamelijk letsel:*

- Gebruik het apparaat niet tijdens het rijden.
- Controleer het apparaat vóór gebruik op beschadigingen en gebruik het alleen in goede staat.
- Het apparaat niet blootstellen aan regen of vochtige weersomstandigheden en het niet in contact laten komen met water. Risico op een elektrische schok!
- Houd alle openingen van het apparaat vrij tijdens het gebruik ervan. Sluit de openingen niet met uw handen of vingers en dek het apparaat niet af. Risico op oververhitting!
- Laat het apparaat niet achter in een auto wanneer het buiten warm is.
- Het apparaat kan onherstelbaar beschadigd raken.
- Het apparaat wordt heet tijdens gebruik. Het aanraken van hete oppervlakken vormt een risico op brandwonden.
- Zorg ervoor dat er geen zand, stof of andere kleine deeltjes in de openingen voor luchttoevoer en/of luchtafvoer terechtkomen.
- Gebruik het apparaat niet in de buurt van brandbare vloeistoffen of gassen. Zuig geen hete stoom aan. Het niet in acht nemen van deze instructies kan brand of ontploffing tot gevolg hebben!
- Schakel het apparaat uit en haal de stekker uit de sigarettenaanstekeraansluiting:
 - wanneer het apparaat niet wordt gebruikt;
 - wanneer u het apparaat zonder toezicht achterlaat;
 - bij reiniging of onderhoud;
 - wanneer de voedingskabel beschadigd is;
 - wanneer er vreemde voorwerpen in het apparaat terechtkomen of wanneer u een ongebruikelijk geluid hoort.

ELEKTRISCHE VEILIGHEID



WAARSCHUWING: *Het voorkomen van ongevallen en lichamelijk letsel door een elektrische schok:*

- Gebruik het apparaat niet als het niet met de schakelaar in- en uitgeschakeld kan worden. Laat een defecte schakelaar vervangen.
- Til het apparaat niet op aan de kabel. Trek de stekker niet aan de kabel uit de aansluiting. Bescherm de kabel tegen hitte, olie en scherpe randen.
- Laat het apparaat uitsluitend werken op de gespecificeerde spanning van 12 volt (rechtstreekse spanning). Door een hogere spanning zal de compressor kapot gaan.
- Zorg ervoor, dat de stekker en aansluiting een goed elektrisch contact maken. Een slecht contact zal oververhitting en risico op brand tot gevolg hebben.
- Sluit de voedingskabel alleen aan op de sigarettenaanstekeraansluiting in de auto.
- Neem voor het gebruik van de sigarettenaanstekeraansluiting de instructies van uw autofabrikant in acht.
- Als de kabel beschadigd is, moet u de stekker onmiddellijk uit de sigarettenaanstekeraansluiting halen.
- De aansluitkabel van dit apparaat kan niet worden vervangen.
- Gooi het apparaat weg als de kabel beschadigd is.

2. INFORMATIE OVER DE MACHINE

Bedoeld gebruik

Het apparaat is bedoeld om banden (bijv. de banden van een auto of motorfiets), ballen, luchtbedden en andere kleine opblaasbare producten

op te pompen. De auto-compressor werkt op een 12V-sigarettenaanstekeraansluiting (auto, camper, vrachtwagen, enz.). Dit apparaat is niet geschikt voor continu gebruik om een druk van meer dan 3 bar te produceren. Bij elk ander gebruik kan het apparaat beschadigd raken en kan er ernstig gevaar voor de gebruiker ontstaan. De fabrikant is niet aansprakelijk voor schade veroorzaakt door oneigenlijk of verkeerd gebruik. Dit apparaat is niet geschikt voor commercieel gebruik. Bij commercieel gebruik vervalt de garantie.

TECHNISCHE SPECIFICATIES

Model Nr.	CR502DC
Spanning	12V
Vermogen	30 W
Max. druk	10 bar / 145 PSI
Luchtopbrengst	12 L/min
Continu gebruik	max. 10 minuten*
Gewicht	ca. 0,55 kg

* Voor een optimale levensduur mag u het apparaat niet langer dan 10 minuten ononderbroken gebruiken; wacht daarna 10 minuten.

BESCHRIJVING

De nummers in de tekst verwijzen naar de afbeeldingen op pagina 2-4.

Afb. A

1. Manometer (niet geijkt)
2. Aan/uit-schakelaar
3. Voedingskabel
4. 12V sigarettenaanstekerstekker
5. Luchtslang
6. Vastzethendel
7. Aansluitventiel
8. Grote ventieladapter voor opblaasbare producten
9. Kleine ventieladapter voor opblaasbare producten
10. Ventieladapter voor ballen

3. GEBRUIK

Eerste gebruik (Afb. A)



De ventilatieopeningen niet afdekken.



Het apparaat niet in stoffige omgevingen gebruiken. Dit kan brandgevaar opleveren en het apparaat kan hierdoor beschadigd raken.

Plaats het product op een vlakke, niet-brandbare ondergrond. Afhankelijk van het opblaasbare product kunt u het aansluitventiel (7) rechtstreeks of samen met een van de meegeleverde ventieladapters (8, 9, 10) gebruiken.

Voor opblaasbare producten met tegendruk (bijv. een gedeeltelijk gevulde autoband): Schakel het apparaat in voordat u het aansluitventiel (7) op de band aanbrengt.

Dit product is niet geschikt voor continu gebruik. Het product is gemaakt om luchtdruk (en niet luchtvolume) te produceren. Gebruik het product niet langer dan 10 minuten zonder onderbreking om oververhitting en beschadiging van het apparaat te voorkomen. Laat het apparaat daarna gedurende minimaal 10 minuten afkoelen.

Aansluiten op de sigarettenaanstekeraansluiting (Afb. A)



Controleer of de sigarettenaanstekeraansluiting in uw voertuig een adequate zekering (voldoende hoge waarde) heeft.

- Controleer of het product uitgeschakeld is: aan/uit-schakelaar (2) in stand '0'.
- Steek de sigarettenaanstekerstekker (4) in de 12V-sigarettenaanstekeraansluiting. Als u niet precies weet hoe dit gaat, raadpleeg dan de handleiding van het voertuig.

Aanbrengen van het aansluitventiel zonder ventieladapter (Afb. A, B, C)



Gebruik een geijkte manometer (bijv. bij een benzinstation) om de vereiste bandenspanning te controleren. Het is beslist noodzakelijk om de informatie in de handleiding van het voertuig m.b.t. het oppompen van banden te lezen.

1. Open het aansluitventiel (7), de vastzethendel (6) bevindt zich in de stand zoals getoond in afbeelding B1.
2. Steek het geopende aansluitventiel (7) in het ventiel van het opblaasbare product (verwijder indien nodig eerst het ventieldopje van het opblaasbare product).
3. Houd het aansluitventiel (7) vast en sluit deze: duw de vastzethendel (6) in de richting van het aansluitventiel (7).

Aanbrengen van het aansluitventiel met ventieladapter (Afb. A, B, D)



Zorg ervoor, dat voetballen niet te veel worden opgepompt, ze kunnen anders uit elkaar barsten.



Gelet op de materiaalsamenstelling van luchtbedden, opblaasbare boten, enzovoorts, kan de luchtdruk niet precies worden aangegeven. Zorg er daarom voor, dat deze producten niet te veel worden opgepompt, ze kunnen anders uit elkaar barsten.

1. Open het aansluitventiel (7), de vastzethendel (6) bevindt zich in de stand zoals getoond in afbeelding B1.
2. Druk de betreffende ventieladapter (8, 9, 10) in de opening van het aansluitventiel (7).
3. Zet de ventieladapter (8, 9, 10) vast door het aansluitventiel (7) te sluiten: duw de vastzethendel (6) in de richting van het aansluitventiel (7) zoals getoond in afbeelding B2.
4. Steek de ventieladapter (8, 9, 10) in het ventiel van het opblaasbare product (verwijder indien nodig eerst het ventieldopje van het opblaasbare product).

In/uitschakelen (Afb. A)

- Schakel het apparaat in: aan/uit-schakelaar (2) in stand 'I'.
- Nadat de gewenste vuldruk is bereikt, schakelt u het apparaat uit: aan/uit-schakelaar (2) in stand 'O'.
- Trek de sigarettenaanstekerstekker (4) uit de aansluiting.

Verwijderen van het aansluitventiel (Afb. A, B)

- Aansluiting zonder ventieladapter: Open de vastzethendel (6) van het aansluitventiel (7) en verwijder deze uit het ventiel van het opblaasbare product.
- Aansluiting met ventieladapter: Verwijder de ventieladapter (8, 9, 10) uit het ventiel van het opblaasbare product. Open de vastzethendel (6) van het aansluitventiel (7) en verwijder de ventieladapter (8, 9, 10).

NB: Wanneer het aansluitventiel (7) wordt verwijderd, kan er uit het ventiel van het opblaasbare product lucht ontsnappen. Zorg ervoor dat u het aansluitventiel (7) niet te snel verwijdert. Het is wellicht nodig om aan de vereiste druk extra druk toe te voegen om de ontsnapte lucht te compenseren.

Aflezen van de vuldruk



De manometer (1) is niet geijkt. Ga daarom bij het opblazen van een opblaasbaar product waarbij een verkeerde druk gevaarlijk kan zijn (bijv. een autoband) naar een gespecialiseerde gelegenheid met een geijkt apparaat.

De vuldruk kan op de manometer worden afgelezen (1).

- De zwarte schaalverdeling geeft de druk in bar aan.
- De rode schaalverdeling geeft de druk in psi aan.

NB: Het apparaat hoeft niet op de sigarettenaanstekeraansluiting te worden aangesloten om de luchtdruk te controleren. Sluit het aansluitventiel aan (7). Lees de luchtdruk af op de manometer (1). Verwijder het aansluitventiel (7).

4. ONDERHOUD



Voordat u het apparaat gaat reinigen of onderhoud gaat uitvoeren, moet u het apparaat altijd uitschakelen en de 12V-stekker uit de sigarettenaanstekeraansluiting trekken.

Maak de behuizing van het apparaat regelmatig schoon met een zachte doek, bij voorkeur na ieder gebruik. Controleer of de ventilatie-Openingen

vrij zijn van stof en vuil. Verwijder hardnekkig vuil met een zachte doek vochtig gemaakt met een zeepoplossing. Gebruik geen oplosmiddelen zoals benzine, alcohol, ammoniak, enzovoorts. Chemicaliën zoals deze kunnen de synthetische componenten beschadigen.

Zekering tegen overbelasting

Bij overbelasting of een defect, zal ter bescherming van het apparaat de zekering in de sigarettenaanstekerstekker (4) smelten. Vervang de zekering na het verhelpen van het probleem dat de zekering deed smelten.

1. Schroef het dopje van de sigarettenaanstekerstekker (4) los en verwijder de zekering.
2. Plaats een nieuwe zekering en schroef het dopje van de sigarettenaanstekerstekker (4) weer op zijn plaats.



Nooit een zekering gebruiken met een hogere smeltstroom. Dit kan anders brandgevaar geven!

MILIEU



Defecte en/of afgedankte elektrische of elektronische apparaten dienen ter verwerking te worden aangeboden aan een daarvoor verantwoordelijke instantie.

Uitsluitend voor EU-landen

Dank elektrisch gereedschap niet af door dit als gewoon huisvuil aan te bieden. Conform de Europese Richtlijn 2012/19/EG voor Afgedankte Elektrische en Elektronische Apparatuur en de implementatie ervan in nationaal recht moet niet langer te gebruiken elektrisch gereedschap gescheiden worden verzameld en op een milieuvriendelijke wijze worden verwerkt.

GARANTIE

VONROC producten zijn ontworpen volgens de hoogste kwaliteitsstandaarden en gegarandeerd vrij van defecten, zowel materieel als fabrieksfouten, tijdens de wettelijk vastgestelde garantieperiode vanaf de eerste aankoopdatum. Mocht het product tijdens deze periode gebreken vertonen veroorzaakt door defecte materialen en/of fabrieksfouten, neem dan rechtstreeks contact op met VONROC.

De volgende situaties vallen niet onder de garantie:

- Er zijn reparaties of aanpassingen aan de machine uitgevoerd, of er is een poging daartoe ondernomen, door een nietgeautoriseerd servicecentrum.
- Normale slijtage.
- De machine is misbruikt, verkeerd gebruikt of slecht onderhouden.
- Er zijn niet-originele reserveonderdelen gebruikt.

Dit vormt de enige garantie opgesteld door het bedrijf zowel expliciet als impliciet. Er bestaan geen andere garanties expliciet of impliciet welke verder gaan dan deze garantie, inclusief impliciete garanties van verkoopbaarheid en geschiktheid voor bepaalde doeleinden. In geen enkel geval kan VONROC aansprakelijk worden gesteld voor incidentele schade of gevolgschade. Reparaties van dealers zijn gelimiteerd tot de reparatie of vervanging van defecte producten of onderdelen.

Het product en de gebruikershandleiding zijn onderhevig aan wijzigingen. Specificaties kunnen zonder opgaaf van redenen worden gewijzigd.

1. CONSIGNES DE SÉCURITÉ

Veillez lire les avertissements de sécurité, les avertissements supplémentaires de sécurité ainsi que toutes les instructions jointes. Le non-respect des avertissements de sécurité et des instructions peut entraîner des chocs électriques, des incendies et/ou de graves blessures. Conservez tous les avertissements de sécurité et toutes les instructions afin de pouvoir vous y référer dans le futur.

Les symboles qui suivent sont utilisés dans le manuel d'utilisation ou sur le produit :



Lisez le manuel d'utilisation.



Indique un risque de blessure, de décès ou de détérioration de l'outil en cas de non-respect des consignes de ce manuel.



Risque de choc électrique.



Débranchez immédiatement la prise 12V de la prise allume-cigare si le cordon est endommagé et/ou pendant les opérations de maintenance.



N'utilisez pas l'appareil sous la pluie



Le produit est conforme aux normes de sécurité des directives européennes en vigueur.

CONSIGNES DE SÉCURITÉ GÉNÉRALES

Cette section couvre les consignes de sécurité de base pour travailler avec cet appareil.

Sécurité des personnes :

- Les personnes (y compris les enfants) qui manquent de connaissances ou d'expérience sur l'utilisation de l'outil ou dont les capacités physiques, sensorielles ou intellectuelles sont limitées, ne doivent jamais être autorisées à utiliser l'outil sans surveillance ou sans formation de la part d'une personne responsable de leur sécurité.
- Les enfants doivent être surveillés afin de garantir qu'ils ne jouent pas avec l'appareil.
- Gardez l'appareil loin des gens, tout particulièrement des enfants, et des animaux.
- Dans la zone de travail, l'utilisateur est res-

pensable des dommages subis par des tiers et provoqués par l'utilisation de l'appareil.

- Ne dirigez jamais l'appareil vers vous-même ou quiconque pendant son utilisation, et tout particulièrement vers les yeux et les oreilles. Il existe sinon un risque de blessure !
- Ne nettoyez jamais vos vêtements à l'air comprimé.
- Ne laissez jamais l'appareil sans surveillance pendant son utilisation et respectez les consignes de gonflage de l'équipement à gonfler.
- L'équipement à gonfler peut éclater et provoquer de graves blessures.
- Gardez l'appareil dans un endroit sec, hors de portée des enfants.

Utiliser l'appareil :



ATTENTION : Comment empêcher l'endommagement de l'appareil et les blessures consécutives potentielles :

- N'utilisez pas l'appareil tout en conduisant.
- Contrôlez l'absence de dommage avant l'utilisation et ne faites fonctionner l'appareil que s'il est en bon état.
- N'exposez pas l'appareil à la pluie ou à l'humidité et ne le laissez pas entrer en contact avec de l'eau. Il existe sinon un risque de choc électrique !
- Gardez toutes les ouvertures de l'appareil dégagées pendant son fonctionnement. Ne bouchez pas les ouvertures avec vos mains ou vos doigts et ne couvrez pas l'appareil. Il existe sinon un risque de surchauffe !
- Ne laissez pas l'appareil dans un véhicule si la température extérieure est élevée.
- L'appareil pourrait sinon être irrémédiablement endommagé.
- L'appareil chauffe pendant le fonctionnement. Toucher les surfaces chaudes peut provoquer des brûlures.
- Ne laissez aucune particule, sable ou poussière pénétrer dans les ouvertures d'arrivée et de sortie d'air de l'appareil.
- N'utilisez pas l'appareil à proximité de liquides ou de gaz inflammables. N'aspirez pas de vapeur chaude. Le non-respect de ces consignes peut engendrer un risque d'incendie ou d'explosion !
- Éteignez l'appareil et débranchez-le de la prise allume-cigare :

- lorsque l'appareil n'est pas utilisé
- si vous laissez l'appareil sans surveillance
- avant toute opération de nettoyage ou de maintenance
- si le câble électrique est endommagé
- si des corps étrangers pénètrent dans l'appareil ou si vous détectez un bruit anormal.
- N'utilisez que des accessoires fournis et recommandés par le fabricant.
- Ne tentez pas de réparer l'appareil vous-même.

SÉCURITÉ ÉLECTRIQUE



ATTENTION : Comment éviter les accidents et les blessures par choc électrique :

- N'utilisez pas l'appareil si son interrupteur ne permet plus de le mettre en marche et de l'éteindre. Faites remplacer l'interrupteur s'il est défectueux.
- Ne transportez pas l'appareil par son câble. Ne débranchez pas l'appareil en tirant sur son câble. Protégez le câble de la chaleur, de l'huile et des bords tranchants.
- Ne faites fonctionner l'appareil qu'à la tension nominale de 12 volts (tension continue). Des valeurs de tension supérieures détruiraient le compresseur.
- Assurez-vous que le contact entre la prise de courant et la prise de l'appareil est fiable. Un mauvais contact provoquerait une surchauffe et un risque d'incendie.
- La câble de raccordement ne doit être branché qu'à la prise allume-cigare du véhicule.
- Respectez les consignes de votre constructeur automobile pour savoir comment utiliser la prise allume-cigare.
- Si le câble est endommagé, débranchez-le immédiatement de la prise allume-cigare.
- Le câble de raccordement de cet appareil ne peut pas être remplacé.
- Jetez l'appareil si son câble est endommagé.

2. INFORMATIONS SUR LA MACHINE

Utilisation prévue

L'appareil est prévu pour gonfler les pneus (ex : voiture, moto), les ballons, les matelas pneumatiques ainsi que tous les autres petits équipements gonflables. Le compresseur de voiture est alimenté par une prise allume-cigare 12V (voiture, mobil home, camion, etc.). Cet appareil n'est pas

compatible avec un fonctionnement en continu pour produire une pression de plus de 3 bars. Toute autre utilisation peut endommager l'appareil et présente un risque grave pour l'utilisateur. Le fabricant ne saura être tenu responsable pour les dommages provoqués par une utilisation abusive et/ou inadaptée. Cet appareil n'est pas prévu pour un usage commercial. Toute utilisation dans un cadre commercial annule la garantie.

CARACTÉRISTIQUES TECHNIQUES

N° de modèle	CR502DC
Tension	12V
Puissance	30 W
Pression maxi	10 bars / 145 PSI
Sortie d'air	12 L/min
Fonctionnement en continu	maxi. 10 min*
Poids	env. 0,55 kg

* Pour des performances et une durée de vie optimales, ne faites pas fonctionner l'appareil plus de 10 minutes sans interruption. Patientez 10 minutes entre chaque utilisation.

DESRIPTIF

Les numéros dans le texte font référence aux diagrammes des pages 2-4.

Fig. A

1. Manomètre (non calibré)
2. Interrupteur Marche/Arrêt
3. Câble électrique
4. Prise pour allume-cigare 12V
5. Flexible pneumatique
6. Levier de serrage
7. Raccord pour valve
8. Grand adaptateur pour équipements gonflables
9. Petit adaptateur pour équipements gonflables
10. Adaptateur pour ballons

3. FONCTIONNEMENT

Première utilisation (Fig. A)



Ne couvrez pas les trous d'aération.



Ne faites pas fonctionner l'appareil dans des environnements poussiéreux. Il existe sinon un risque d'incendie et d'endommagement de l'appareil.

Placez le produit sur une surface de niveau et non inflammable. En fonction de l'équipement à gonfler vous pouvez utiliser le raccord pour valve (7) directement ou avec l'un des adaptateurs (8, 9, 10).

Pour les équipements gonflables avec contre-pression (ex : pneu de véhicule déjà partiellement gonflé) : Allumez l'appareil avant de raccorder le raccord (7) au pneu.

Ce produit n'est pas conçu pour fonctionner en continu. Il a été développé pour produire de l'air comprimé et non un volume d'air. N'utilisez pas le produit plus de 10 minutes en continu afin d'éviter la surchauffe et l'endommagement de l'appareil. Laissez ensuite refroidir l'appareil 10 minutes au minimum.

Raccorder l'appareil à la prise allume-cigare (Fig. A)



Vérifiez que le fusible de la prise allume-cigare de votre véhicule est correctement calibré.

- Vérifiez que le produit est éteint : interrupteur Marche/Arrêt (2) sur la position '0'.
- Branchez la prise pour allume-cigare (4) dans la prise allume-cigare 12V. Si vous ne savez pas comment faire, consultez le manuel du véhicule.

Raccorder le raccord pour valve sans adaptateur (Fig. A, B, C)



Utilisez un manomètre calibré (dans une station-service par exemple) pour vérifier la pression requise pour les pneus. Il est impératif de lire les informations liées au gonflage des pneus dans le manuel du véhicule.

1. Ouvrez le raccord pour valve (7), le levier de serrage (6) est dans la position indiquée sur la figure B1.
2. Insérez le raccord pour valve ouvert (7) dans la valve de l'équipement à gonfler (retirez d'abord, le cas échéant, le cache de la valve).
3. Maintenez le raccord pour valve (7) et fermez : poussez le levier de serrage (6) vers le raccord pour valve (7).

Raccorder le raccord pour valve avec un adaptateur (Fig. A, B, D)



Veillez à ne pas surgonfler les ballons de football car ils pourraient éclater.



En fonction de la matière des matelas et bateaux gonflables, etc. la pression de l'air peut ne pas être indiquée de façon précise. Vous ne devez donc pas surgonfler ces équipements car ils pourraient éclater.

1. Ouvrez le raccord pour valve (7), le levier de serrage (6) est dans la position indiquée sur la figure B1.
2. Poussez l'adaptateur (8, 9, 10) dans l'ouverture du raccord pour valve (7).
3. Fixez l'adaptateur (8, 9, 10) en refermant le raccord pour valve (7) : poussez le levier de serrage (6) vers le raccord pour valve (7), comme illustré sur la figure B2.
4. Insérez l'adaptateur (8, 9, 10) dans la valve de l'équipement à gonfler (retirez d'abord, le cas échéant, le cache de la valve).

Mise en marche et extinction (Fig. A)

- Mettez l'appareil en marche : interrupteur Marche/Arrêt (2) sur la position "I".
- Une fois la pression voulue atteinte, éteignez l'appareil : interrupteur Marche/Arrêt (2) sur la position "0".
- Retirez la prise de la prise allume-cigare (4).

Retirer le raccord pour valve (Fig. A, B)

- Raccordement sans adaptateur : Ouvrez le levier de serrage (6) du raccord pour valve (7) et retirez-le de la valve de l'équipement gonflable.
- Raccordement avec adaptateur : Retirez l'adaptateur (8, 9, 10) de la valve de l'équipement gonflable. Ouvrez le levier de serrage (6) du raccord pour valve (7) et retirez l'adaptateur (8, 9, 10).

Remarque : Il se peut que de l'air s'échappe de la valve de l'équipement gonflable au moment du retrait du raccord (7). Veillez à ne pas retirer le raccord (7) trop rapidement. Il se peut qu'il faille ajouter plus de pression que la pression requise, pour compenser l'air qui s'est échappé.

Lire la pression appliquée



Le manomètre (1) n'est pas calibré. Vous devez donc consulter un spécialiste équipé d'un appareil calibré avant de gonfler des équipements pour lesquels une pression incorrecte peut être dangereuse (ex : pneus de voiture).

La pression appliquée peut être lue sur le manomètre (1).

- L'échelle de graduation noire indique la pression en bars.
- L'échelle de graduation rouge indique la pression en psis.

Remarque : L'appareil n'a pas besoin d'être raccordé à la prise allume-cigare pour tester la pression d'air. Raccordez le raccord pour valve (7). Lisez la pression d'air sur l'écran du manomètre (1). Retirez le raccord (7).

4. MAINTENANCE



Avant toute opération de nettoyage et de maintenance, éteignez toujours la machine et débranchez la prise 12V de la prise allume-cigare.

Nettoyez le boîtier de la machine régulièrement à l'aide d'un chiffon doux et de préférence après chaque utilisation. Assurez-vous que les fentes d'aération restent exemptes de poussière et de saletés. Supprimez les taches tenaces à l'aide d'un chiffon doux légèrement humide et d'une solution savonneuse. N'utilisez aucun solvant comme de l'essence, de l'alcool, de l'ammoniaque, etc. car ces produits chimiques peuvent endommager les composants synthétiques.

Fusible de protection contre les surcharges

En cas de sur-sollicitation ou de dysfonctionnement, le fusible de la prise pour allume-cigare (4) se déclenche pour protéger l'appareil. Remplacez le fusible après avoir trouvé et éliminé la raison du déclenchement du fusible.

1. Dévissez la pointe de la prise pour allume-cigare (4) et retirez le fusible grillé.
2. Insérez un fusible neuf et revissez la pointe de la prise pour allume-cigare (4).



N'utilisez jamais de fusible d'un calibre supérieur. Cela créerait sinon un risque d'incendie !

ENVIRONNEMENT



Les équipements électroniques ou électriques défectueux ou destinés à être mis au rebut doivent être déposés aux points de recyclage appropriés.

Uniquement pour les pays de l'UE

Ne jetez pas les outils électriques avec les déchets domestiques. Selon la Directive européenne 2012/19/EU relative aux déchets d'équipements électriques et électroniques et sa mise en œuvre dans le droit national, les outils électriques hors d'usage doivent être collectés séparément et mis au rebut de manière écologique.

GARANTIE

Les produits VONROC sont développés aux plus hauts standards de qualité et ils sont garantis contre les défauts de pièces et de main d'oeuvre pendant la durée légale stipulée à partir de la date d'achat d'origine du produit. En cas d'une quelconque panne du produit pendant cette durée qui serait due à un défaut matériel et/ou de main d'oeuvre, contactez directement VONROC.

Les circonstances suivantes ne sont pas prises en charge par la garantie:

- Des réparations ou altérations ont été effectuées ou tentées sur la machine par un centre de réparation non agréé.
- L'usure normale.
- L'outil a été maltraité, mal utilisé ou mal entretenu.
- Des pièces détachées non d'origine ont été utilisées.

Ceci constitue l'unique garantie accordée par la société explicitement ou implicitement. Il n'existe aucune autre garantie, explicite ou implicite, qui peut s'étendre au delà du contenu ici présent, y

compris les garanties marchandes ou d'adaptation à des fins particulières. En aucun cas VONROC ne sera tenu responsable de dommages accidentels ou consécutifs. Les solutions proposées par les revendeurs devront se limiter à la réparation ou le remplacement des éléments ou pièces non conformes.

Le produit et le manuel d'utilisation sont sujets à modifications. Les spécifications peuvent changer sans préavis.

1. INSTRUCCIONES DE SEGURIDAD

Lea las advertencias de seguridad, las advertencias de seguridad adicionales y las instrucciones adjuntas. De no respetarse las advertencias de seguridad y las instrucciones, podrían producirse descargas eléctricas, incendios y/o lesiones graves. Conserve las advertencias de seguridad y las instrucciones para su posterior consulta.

Los siguientes símbolos se utilizan en el manual de usuario o en el producto:



Lea el manual de usuario.



Denota riesgo de lesiones personales, pérdida de vida o daños a la herramienta en caso de incumplimiento de las instrucciones del presente manual.



Riesgo de choque eléctrico.



Desenchufe inmediatamente el enchufe de 12V de la toma del encendedor de cigarrillos en caso de que el cable se dañe y durante el mantenimiento.



No use bajo la Lluvia



El producto es conforme con las normas de seguridad vigentes en las Directivas Europeas.

ADVERTENCIAS DE SEGURIDAD GENERALES

En esta sección se exponen las instrucciones básicas de seguridad para trabajar con el dispositivo.

Seguridad personal:

- No se debe permitir que las personas (incluidos los niños) que carezcan de los conocimientos o la experiencia necesarios para utilizar la herramienta o con capacidades físicas, sensoriales o intelectuales limitadas utilicen la herramienta sin la supervisión o dirección de una persona responsable de su seguridad.
- Los niños siempre deben estar supervisados para constatar que no jueguen con este dispositivo.
- Mantenga el dispositivo alejado de otras personas, especialmente de los niños, y de las mascotas.

- Dentro del área de trabajo, el usuario es responsable de los daños ocasionados a terceros por el uso del dispositivo.
- Nunca dirija el dispositivo hacia usted ni hacia otros durante su uso, especialmente hacia los ojos y los oídos. ¡Existe el riesgo de lesiones!
- Nunca limpie su ropa con el aire comprimido.
- Nunca deje el aparato sin vigilancia durante el funcionamiento y siga las instrucciones de inflado del producto inflable.
- El producto inflable puede estallar y causar lesiones graves.
- Mantenga el dispositivo en un lugar seco, fuera del alcance de los niños.
- si entran objetos extraños en el dispositivo o si nota un ruido inusual.
- Utilice solo los accesorios suministrados y recomendados por el fabricante.
- No intente reparar el dispositivo usted mismo.

SEGURIDAD ELÉCTRICA



CUIDADO: *Cómo evitar accidentes y lesiones causados por descargas eléctricas:*

Uso del dispositivo:



CUIDADO: *Cómo evitar daños en el dispositivo y posibles lesiones personales ulteriores:*

- No use el dispositivo mientras conduce.
- Antes de usar el dispositivo, compruebe que no tenga daños, y úselo solo si está en buen estado de funcionamiento.
- No esponga el dispositivo a la lluvia o a la humedad y no permita que entre en contacto con el agua. ¡Existe el riesgo de descarga eléctrica!
- Mantenga todas las aberturas del dispositivo despejadas durante el funcionamiento. No cierre las aberturas con las manos o los dedos y no cubra el dispositivo. ¡Existe el riesgo de sobrecalentamiento!
- No deje el dispositivo en el coche si la temperatura exterior es alta.
- El dispositivo puede dañarse, sin posibilidad de reparación.
- El dispositivo se calienta durante el funcionamiento. Tocar superficies calientes supone el riesgo de quemaduras.
- No permita que entre arena, polvo u otras partículas pequeñas en las aberturas de entrada o de salida de aire.
- No use el dispositivo cerca de líquidos o gases inflamables. No aspire el vapor caliente. ¡El incumplimiento de estas instrucciones supone el riesgo de incendio o explosión!
- Apague el dispositivo y desenchúfelo de la toma del mechero:
 - cuando el dispositivo no está en uso;
 - cuando deje el dispositivo sin vigilancia;
 - para la limpieza o el mantenimiento;
 - si el cable de alimentación está dañado;
- No utilice el dispositivo si no lo puede encender y apagar con el interruptor. Haga sustituir el interruptor si tiene algún fallo.
- No desplace el dispositivo tirando del cable. No lo desconecte de la toma tirando del cable. Proteja el cable del calor, el aceite y las aristas afiladas.
- Utilice el dispositivo solo con una tensión nominal de 12 voltios (tensión directa). Una tensión nominal más elevada destruirá el compresor.
- Compruebe de que el contacto entre la toma de alimentación y el enchufe sea correcto. Un mal contacto puede causar sobrecalentamiento y riesgo de incendio.
- Conecte solo el cable de conexión a la toma del mechero del coche.
- Siga las instrucciones del fabricante de su coche sobre el uso de la toma del mechero.
- Si el cable está dañado, desenchúfelo inmediatamente de la toma del mechero.
- El cable de conexión de este dispositivo no se puede sustituir.
- Elimine el dispositivo si el cable está dañado.

2. INFORMACIÓN DE LA MÁQUINA

Uso previsto

El dispositivo ha sido concebido para generar presión en los neumáticos (p. ej., neumáticos de coches y motos), balones, colchones de aire y otros pequeños productos inflables. El compresor para automóviles funciona a través de la toma de un mechero de 12 V (automóvil, caravana, camión, etc.). Este dispositivo no es adecuado para el funcionamiento continuo para producir una presión superior a 3 bar. Cualquier otro uso puede dañar el dispositivo y supone un grave peligro para el usuario. El fabricante no será responsable por los daños que puedan derivarse del uso impropio o incorrecto. El dispositivo no ha sido diseñado para uso comercial. El uso comercial anulará la garantía.

ESPECIFICACIONES TÉCNICAS

Modelo n.º	CR502DC
Voltaje	12V
Potencia	30 W
Presión máx.	10 bar / 145 PSI
Salida de aire	12 L/min
Funcionamiento continuo	máx. 10 min*
Peso	ca. 0.55 kg

* Para obtener prestaciones óptimas durante toda la vida útil del dispositivo, no lo utilice durante más de 10 minutos seguidos; después espere 10 minutos.

DESCRIPCIÓN

Los números del texto se refieren a los diagramas de las página 2-4.

Fig. A

1. Manómetro (no calibrado)
2. Interruptor de encendido/apagado
3. Cable de alimentación
4. Enchufe de mechero de 12 V
5. Manguera de aire
6. Palanca de sujeción
7. Válvula de conexión
8. Adaptador de válvula grande para productos inflables
9. Adaptador de válvula pequeño para productos inflables
10. Adaptador de válvula para balones

3. FUNCIONAMIENTO

Primer uso (Fig. A)



No cubra la ventilación.



No utilice el dispositivo en lugares polvorientos. Si lo hace, existe riesgo de incendio y podría dañar el dispositivo.

Coloque el producto sobre una superficie plana e ignífuga. Según el producto inflable de que se trate, puede utilizar directamente la válvula de conexión (7) o uno de los adaptadores de válvula incluidos (8, 9, 10). Para los productos inflables con contrapresión (p. ej., neumático de coche

parcialmente lleno): Encienda el producto antes de conectar la válvula de conexión (7) al neumático. El producto no es apto para un funcionamiento continuo. Ha sido diseñado para generar presión de aire, no volumen de aire. No utilice el producto durante más de 10 minutos seguidos, para no sobrecalentar ni dañar el dispositivo. Después del uso, deje que se enfríe durante por lo menos 10 minutos.

Conexión a la toma del mechero (Fig. A)



Compruebe que la toma del mechero de su vehículo tenga un fusible de tamaño adecuado.

- Verifique que el producto esté apagado: interruptor de encendido/apagado (2) en posición '0'.
- Enchufe el enchufe del mechero (4) en la toma del mechero de 12 V. Si no está seguro de cómo hacerlo, consulte el manual del vehículo.

Conectar la válvula de conexión sin adaptador de válvula (Fig. A, B, C)



Utilice un manómetro calibrado (p. ej., en una gasolinera) para comprobar la presión necesaria de los neumáticos. Es obligatorio leer la información sobre el inflado de los neumáticos del manual de propietario del vehículo.

1. Abra la válvula de conexión (7), la palanca de sujeción (6) estará en la posición que se muestra en la figura B1.
2. Inserte la válvula de conexión abierta (7) en la válvula del producto inflable (si es necesario, saque antes la tapa de la válvula del producto inflable).
3. Sujete la válvula de conexión (7) y ciérrala: empuje la palanca de sujeción (6) hacia la válvula de conexión (7).

Conectar la válvula de conexión con adaptador de válvula (Fig. A, B, D)



Tenga cuidado de no inflar demasiado los balones de fútbol pues pueden estallar.



Debido a la composición del material de los colchones inflables, botes inflables, etc., la presión de aire no puede indicarse con exactitud. Por lo tanto, tenga cuidado de no

inflar excesivamente tales artículos pues pueden estallar.

1. Abra la válvula de conexión (7), la palanca de sujeción (6) estará en la posición que se muestra en la figura B1.
2. Empuje el adaptador de la válvula correspondiente (8, 9, 10) en la abertura de la válvula de conexión (7).
3. Fije el adaptador de válvula (8, 9, 10) cerrando la válvula de conexión (7): empuje la palanca de sujeción (6) hacia la válvula de conexión (7) como se muestra en la figura B2.
4. Inserte el adaptador de válvula (8, 9, 10) en la válvula del producto inflable (si es necesario, saque antes la tapa de la válvula del producto inflable).

Encendido/apagado (Fig. A)

- Encienda el producto: interruptor de encendido/apagado (2) en posición 'I'.
- Una vez alcanzada la presión de llenado deseada, apague el dispositivo: interruptor de encendido/apagado (2) en posición 'O'.
- Quite el enchufe del mechero (4).

Sacar la válvula de conexión (Fig. A, B)

- Conexión sin adaptador de válvula: Abra la palanca de sujeción (6) de la válvula de conexión (7) y retírela de la válvula del producto inflable.
- Conexión con adaptador de válvula: Retire el adaptador de válvula (8, 9, 10) de la válvula del producto inflable. Abra la palanca de sujeción (6) de la válvula de conexión (7) y saque la válvula del adaptador (8, 9, 10).

Nota: Puede salir aire de la válvula del producto inflable al quitar la válvula de conexión (7). Tenga cuidado de no sacar la válvula de conexión (7) demasiado rápido. Puede ser necesario añadir una presión extra a la presión requerida, para compensar el escape de aire.

Lectura de la presión de llenado



El manómetro de presión (1) no está calibrado. Por lo tanto, después de inflar los productos inflables, contrólela en un centro especializado con un dispositivo calibrado pues una presión incorrecta pueda ser peligrosa (p. ej., neumático de automóvil).

La presión de llenado se puede leer en el manómetro de presión (1).

- La escala negra indica la presión en bar.
- La escala roja indica la presión en PSI.

Nota: No es necesario conectar el dispositivo al mechero para comprobar la presión del aire. Conecte la válvula de conexión (7). Lea la presión de aire en el visor del manómetro (1). Saque la válvula de conexión (7).

4. MANTENIMIENTO



Antes de realizar la limpieza y el mantenimiento, apague siempre la máquina y desenchúfela de la toma de 12 V del mechero.

Limpie regularmente la carcasa de la máquina con un paño suave, preferentemente después de cada uso. Compruebe que los orificios de ventilación estén libres de polvo y suciedad. Elimine el polvo persistente utilizando un paño suave humedecido con agua y jabón. No use disolventes tales como gasolina, alcohol, amoníaco, etc. Tales productos químicos pueden dañar los componentes sintéticos.

Fusible de protección contra sobrecargas

En caso de sobrecarga o fallo, el fusible de protección contra sobrecargas del enchufe del mechero (4) se fundirá para proteger el dispositivo. Cambie el fusible después de solucionar el problema por el cual se disparó el fusible.

1. Desenrosque la punta del enchufe del mechero (4) y quite el fusible de protección contra sobrecargas.
2. Coloque un nuevo fusible de protección contra sobrecargas y vuelva a enroscar la punta del enchufe del mechero (4).



Nunca use un fusible con una corriente de desconexión superior. En caso de hacerlo, existe el riesgo de incendio.

MEDIOAMBIENTE



Los aparatos eléctricos o electrónicos defectuosos y/o desechados deben recogerse en lugares de reciclado apropiado.

Solo para países de la Comunidad Europea

No elimine las herramientas eléctricas como residuos domésticos. De acuerdo con la Directiva europea 2012/19/EU sobre residuos de aparatos eléctricos y electrónicos, y su transposición a las legislaciones nacionales, las herramientas eléctricas que ya no se utilizan deben recogerse por separado y eliminarse en modo ecológico.

CONDICIONES DE GARANTÍA

Los productos VONROC han sido desarrollados con los más altos estándares de calidad y VONROC garantiza que están exentos de defectos relacionados con los materiales y la fabricación durante el periodo legalmente estipulado, a contar desde la fecha de compra original. En caso de que el producto presente defectos relacionados con los materiales y/o la fabricación durante este periodo, póngase directamente en contacto VONROC.

La presente garantía se excluye en los siguientes casos:

- Si centros de servicios no autorizados han realizado o han intentado realizar reparaciones y/o alteraciones a la máquina.
- Si se ha producido un desgaste normal.
- Si la herramienta ha sido mal tratada o usada en modo impropio, o se ha realizado incorrectamente su mantenimiento.
- Si se han utilizado piezas de repuesto no originales.

La presente constituye la única garantía implícita y explícita que ofrece la compañía. No existen otras garantías explícitas o implícitas que excedan las citadas aquí, incluidas las garantías implícitas de comerciabilidad e idoneidad para una finalidad en especial. VONROC no será considerada responsable en ningún caso por daños incidentales o consecuentes. Los recursos a disposición de los distribuidores se limitan a la reparación o a la sustitución de las unidades o piezas no conformes.

El producto y el manual de usuario están sujetos a variaciones. Las especificaciones pueden variarse sin previo aviso.

1. ISTRUZIONI DI SICUREZZA

Leggere le avvertenze di sicurezza contenute nel presente manuale, le avvertenze di sicurezza aggiuntive e le istruzioni. La mancata osservanza delle avvertenze di sicurezza e delle istruzioni potrebbe causare scosse elettriche, incendi e/o lesioni gravi. Conservare le avvertenze di sicurezza e le istruzioni per una futura consultazione.

I simboli riportati di seguito vengono utilizzati all'interno del manuale per l'utente oppure sono indicati sul prodotto:



Leggere il manuale per l'utente.



Indica il rischio di lesioni personali, perdita della vita o danni all'elettrodomestico in caso di mancata osservanza delle istruzioni contenute nel presente manuale.



Rischio di scossa elettrica.



Scollegare immediatamente la spina da 12V dalla presa dell'accendisigarette nel caso in cui il cavo venga danneggiato e durante la manutenzione.



Non esporre alla pioggia



Il prodotto è conforme alle norme di sicurezza vigenti ai sensi delle direttive europee.

AVVERTENZE DI SICUREZZA GENERALI

La presente sezione illustra le istruzioni di sicurezza di base per adoperare il dispositivo.

Sicurezza personale:

- Le persone (compresi i bambini) prive di conoscenza o esperienza nell'utilizzo dell'utensile o le cui capacità fisiche, sensoriali o intellettuali risultano limitate non devono mai essere autorizzate a utilizzare l'utensile senza la supervisione o l'istruzione di una persona responsabile della loro sicurezza.
- I bambini devono essere sorvegliati per assicurarsi che non giochino con il dispositivo.
- Tenere il dispositivo lontano da persone - specialmente bambini - e animali domestici.
- All'interno dell'area di lavoro l'utente è responsabile dei danni subiti da terzi causati dall'uso

di questo dispositivo.

- Non puntare mai il dispositivo verso se stessi o altri durante l'uso, evitare in particolare occhi e orecchie. Sussiste il pericolo di lesioni!
- Non pulire mai i vestiti con l'aria compressa.
- Non lasciare mai il dispositivo incustodito durante il funzionamento e seguire le istruzioni di gonfiaggio del gonfiabile.
- Il gonfiabile può scoppiare e causare lesioni gravi.
- Tenere il dispositivo in un luogo asciutto, fuori dalla portata dei bambini.

Utilizzo del dispositivo:



ATTENZIONE: Come evitare danni al dispositivo e le conseguenti e potenziali lesioni personali:

- Non utilizzare il dispositivo durante la guida.
- Verificare la presenza di danni sul dispositivo prima dell'utilizzo e utilizzarlo solamente se è in buone condizioni di funzionamento.
- Non esporre il dispositivo a pioggia o condizioni atmosferiche umide e non lasciare che venga a contatto con l'acqua. Sussiste il rischio di scosse elettriche!
- Tenere libere tutte le aperture sul dispositivo durante il funzionamento. Non chiudere le aperture con le mani o le dita e non coprire il dispositivo. Sussiste il rischio di surriscaldamento!
- Non lasciare il dispositivo in auto a una temperatura esterna calda.
- Il dispositivo potrebbe venire danneggiato in modo irreparabile.
- Il dispositivo si surriscalda durante il funzionamento. Il contatto con superfici calde comporta il rischio di ustioni.
- Evitare che sabbia, polvere o altre piccole particelle penetrino nelle prese d'aria.
- Non utilizzare il dispositivo vicino a liquidi o gas infiammabili. Non aspirare vapore caldo. La mancata osservanza di queste istruzioni comporta un rischio di incendio o esplosione!
- Spegnerlo il dispositivo e scollegarlo dalla presa dell'accendisigari:
 - quando il dispositivo non è in uso;
 - quando si lascia il dispositivo incustodito;
 - per la pulizia o la manutenzione;
 - se il cavo di alimentazione è danneggiato;
 - se oggetti estranei entrano nel dispositivo o si nota un rumore insolito.

- Utilizzare solo gli accessori forniti e consigliati dal produttore.
- Non tentare di riparare il dispositivo da soli.

SICUREZZA ELETTRICA



ATTENZIONE: Come evitare incidenti e lesioni da scosse elettriche:

- Non utilizzare il dispositivo se l'interruttore non può essere acceso e spento. Provvedere alla sostituzione di un interruttore difettoso.
- Non trasportare il dispositivo tramite il cavo. Non scollegare dalla presa tramite il cavo. Proteggere il cavo di alimentazione da fonti di calore, olio e spigoli vivi.
- Operare solo da una tensione nominale di 12 volt (tensione diretta). Valori di tensione più alti distruggeranno il compressore.
- Assicurarsi che vi sia un contatto affidabile tra la presa e la spina. Un contatto scarso causerà il surriscaldamento e il rischio di incendio.
- Collegare il cavo di collegamento esclusivamente alla presa dell'accendisigari dell'automobile.
- Seguire le istruzioni della propria casa automobilistica sull'uso della presa dell'accendisigari.
- Se il cavo è danneggiato, scollegarlo immediatamente dalla presa dell'accendisigari.
- Il cavo di collegamento su questo dispositivo non può essere sostituito.
- Smaltire il dispositivo se il cavo è danneggiato.

2. INFORMAZIONI RELATIVE ALL'ELETTROUTENSILE

Uso previsto

Il dispositivo è destinato a produrre pressione negli pneumatici (ad esempio pneumatici per auto e moto), palloni, materassi ad aria e altri piccoli prodotti gonfiabili. Il compressore dell'auto viene azionato tramite una presa per accendisigari da 12 V (auto, casa mobile, camion ecc.) Questo dispositivo non è adatto per il funzionamento continuo per produrre una pressione superiore a 3 bar. Qualsiasi altro uso potrebbe danneggiare il dispositivo e presentare un grave pericolo per l'utente. Il produttore non è responsabile per danni causati da un uso improprio o un funzionamento non corretto. Questo dispositivo non è inteso per l'utilizzo commerciale. L'utilizzo commerciale invalida la garanzia.

DATI TECNICI

Numero modello	CR502DC
Tensione	12V
Potenza	30 W
Max. pressione	10 bar / 145 PSI
Portata d'aria	12 L/min
Funzionamento continuo	max. 10 minuti*
Peso	circa 0,55 kg

* Per prestazioni di durata ottimali, non utilizzare il dispositivo ininterrottamente per più di 10 minuti; quindi attendere altri 10 minuti.

DESCRIZIONE

I numeri che compaiono nel testo si riferiscono agli schemi riportati a pagina 2-4.

Fig. A

1. Manometro (non calibrato)
2. Interruttore di avvio/arresto
3. Cavo di alimentazione
4. Spina per accendisigari 12V
5. Tubo dell'aria
6. Leva di bloccaggio
7. Valvola di raccordo
8. Adattatore valvola grande per gonfiabili
9. Adattatore valvola piccola per gonfiabili
10. Adattatore valvole per palloni

3. FUNZIONAMENTO**Primo utilizzo (Fig. A)**

Non coprire le prese d'aria.



Non utilizzare il dispositivo in ambienti polverosi. Ciò comporta un rischio di incendio e potrebbe danneggiare il dispositivo.

Posizionare il prodotto su una superficie piana e non infiammabile. A seconda del gonfiabile è possibile utilizzare la valvola di raccordo (7) direttamente o insieme a uno degli adattatori per valvola inclusi (8, 9, 10).

Per gonfiabili con contropressione (ad es. pneumatici per automobili parzialmente riempiti): Accendere il prodotto prima di collegare la valvola di raccordo (7) al pneumatico.

Questo prodotto non è adatto per il funzionamento continuo. È stato sviluppato per produrre aria compressa, non volume d'aria. Non utilizzare il prodotto per più di 10 minuti senza interruzioni per evitare il surriscaldamento e danni al dispositivo. Successivamente lasciare raffreddare per almeno 10 minuti.

Collegamento alla presa dell'accendisigari (Fig. A)

Verificare che la presa dell'accendisigari sul veicolo sia dotata di un fusibile di dimensioni adeguate.

- Verificare che il prodotto sia spento: interruttore di avvio/arresto (2) in posizione '0'.
- Inserire la spina dell'accendisigari (4) nella presa dell'accendisigari da 12V. In caso di dubbi su come eseguire questa operazione, consultare il manuale del veicolo.

Collegamento della valvola di raccordo senza adattatore per valvola (Fig. A, B, C)

Utilizzare un manometro calibrato (ad es. in una stazione di servizio) per verificare la pressione degli pneumatici richiesta. È essenziale leggere le informazioni nel manuale del proprietario del veicolo per quanto riguarda l'inflazione degli pneumatici.

1. Aprire la valvola di raccordo (7), la leva di bloccaggio (6) sarà in posizione come mostrato nella figura B1.
2. Inserire la valvola di raccordo aperta (7) nella valvola del gonfiabile (se necessario, rimuovere prima il coperchio della valvola del gonfiabile).
3. Tenere la valvola di raccordo (7) e chiudere: spingere la leva di bloccaggio (6) verso la valvola di raccordo (7).

Collegamento della valvola di raccordo all'adattatore per valvola (Fig. A, B, D)

Fare attenzione a non gonfiare eccessivamente i palloni, potrebbero scoppiare.



Data la composizione materiale di materassi gonfiabili, barche gonfiabili ecc., la pressione dell'aria non può essere indicata esattamente. Pertanto, fare attenzione a non gonfiare eccessivamente tali articoli o potrebbero scoppiare.

1. Aprire la valvola di raccordo (7), la leva di bloccaggio (6) sarà in posizione come mostrato nella figura B1.
2. Spingere il rispettivo adattatore per valvola (8, 9, 10) nell'apertura della valvola di raccordo (7).
3. Fissare l'adattatore per valvola (8, 9, 10) chiudendo la valvola di raccordo (7): spingere la leva di bloccaggio (6) verso la valvola di raccordo (7) come mostrato nella figura B2.
4. Inserire l'adattatore per valvola (8, 9, 10) nella valvola sul gonfiabile (se necessario, rimuovere prima il coperchio della valvola del gonfiabile).

Accensione/spengimento (Fig. A)

- Accendere il dispositivo: interruttore di avvio/arresto (2) in posizione "I".
- Una volta raggiunta la pressione di riempimento desiderata, spegnere il dispositivo: interruttore di avvio/arresto (2) in posizione '0'.
- Rimuovere la spina dell'accendisigari (4).

Rimozione della valvola di raccordo (Fig. A, B)

- Collegamento senza adattatore per valvola: Aprire la leva di bloccaggio (6) per la valvola di raccordo (7) e rimuoverla dalla valvola del gonfiabile.
- Collegamento con adattatore per valvola: Rimuovere l'adattatore per valvola (8, 9, 10) dalla valvola del gonfiabile. Aprire la leva di bloccaggio (6) della valvola di raccordo (7) e rimuovere l'adattatore per valvola (8, 9, 10).

Nota: l'aria può fuoriuscire dalla valvola del gonfiabile quando si rimuove la valvola di raccordo (7). Assicurarsi di non rimuovere la valvola di raccordo (7) troppo rapidamente. Potrebbe essere necessario aggiungere ulteriore pressione alla pressione richiesta, per compensare l'aria sfuggita.



Letture della pressione di riempimento

Il manometro (1) non è calibrato. Pertanto rivolgersi a una struttura specializzata con un dispositivo calibrato dopo aver gonfiato gonfiabili in cui una pressione errata può essere pericolosa (ad es. pneumatico di automobile).

La pressione di riempimento può essere letta sul manometro (1).

- La scala nera indica la pressione in bar.
- La scala rossa indica la pressione in psi.

Nota: il dispositivo non necessita di essere collegato all'accendisigari per testare la pressione dell'aria. Collegare la valvola di raccordo (7). Leggere la pressione dell'aria sul display del manometro (1). Rimuovere la valvola di raccordo (7).

4. MANUTENZIONE



Prima di eseguire qualsiasi operazione di pulizia e intervento di manutenzione spegnere sempre la macchina e staccare la spina da 12V dalla presa dell'accendisigari.

Pulire regolarmente il corpo dell'elettrotensile con un panno morbido, preferibilmente dopo ogni uso. Assicurarsi che le prese d'aria siano libere da polvere e sporizia. Rimuovere lo sporco particolarmente ostinato con un panno morbido inumidito con acqua e sapone. Non utilizzare solventi come benzina, alcol, ammoniacca, ecc. Le sostanze chimiche di questo tipo danneggiano i componenti sintetici.

Fusibile di sovraccarico

In caso di uso eccessivo o malfunzionamento, il fusibile di sovraccarico nella presa dell'accendisigari (4) scatta per proteggere il dispositivo. Sostituire il fusibile dopo aver risolto il motivo dello scatto del fusibile.

1. Svitare la punta della spina dell'accendisigari (4) e rimuovere il fusibile di sovraccarico.
2. Inserire il nuovo fusibile di sovraccarico e riavvitare la punta della spina dell'accendisigari (4).



Non utilizzare mai un fusibile con una corrente di intervento più elevata. Altrimenti, sussiste un pericolo di incendio!

RISPETTO AMBIENTALE



Le apparecchiature elettriche o elettroniche difettose e/o scartate devono essere raccolte presso gli opportuni siti di riciclaggio.

Solo per i Paesi CE

Non smaltire gli elettrodomestici insieme ai rifiuti domestici. Secondo la Direttiva europea 2002/96/EC sui rifiuti delle apparecchiature elettriche ed elettroniche e relativa implementazione nelle normative locali, gli elettrodomestici ormai inutilizzabili devono essere raccolti separatamente e smaltiti in modo ecologico.

DEFINIZIONI DELLA GARANZIA

I prodotti VONROC sono sviluppati secondo i più elevati standard di qualità e viene garantita l'assenza di difetti nei materiali e nella manodopera per il periodo contrattuale a partire dalla data di acquisto originale. Qualora il prodotto dovesse subire un guasto qualsiasi durante questo periodo a causa di difetti nei materiali e/o nella manodopera, si prega di contattare direttamente il VONROC.

Le seguenti circostanze sono escluse da questa garanzia:

- Riparazioni e/o modifiche alla macchina sono state eseguite o tentate da centri di assistenza non autorizzati.
- Normale usura.
- L'utensile è stato abusato, utilizzato o manutenu- to in modo improprio.
- Sono state utilizzate parti di ricambio non originali

Ciò costituisce l'unica garanzia espressa o implicita fornita dall'azienda. Non esistono altre garanzie espresse o implicite che si estendono oltre il presente documento, ivi comprese le garanzie implicite di commerciabilità e idoneità per uno scopo particolare. In nessun caso VONROC sarà responsabile di eventuali danni incidentali o consequenziali. I rimedi dei rivenditori saranno limitati alla riparazione o sostituzione di unità o parti non conformi.

Il prodotto e il manuale per l'utente sono soggetti a modifiche. I dati tecnici possono essere modificati senza ulteriore notifica.

1. SÄKERHETSFÖRESKRIFTER

Läs de medföljande säkerhetsvarningarna, de tillkommande säkerhetsvarningarna och anvisningarna. Om inte säkerhetsvarningarna och anvisningarna följs kan detta orsaka elstöt, brand och/eller allvarliga kroppsskador. Behåll säkerhetsvarningarna och anvisningarna för framtida bruk.

Följande symboler används i bruksanvisningen eller på produkten:



Läs igenom bruksanvisningen.



Anger risk för personskada, dödsfall eller skada på verktyget om anvisningarna i denna handbok inte följs.



Risk för elstöt.



Dra omedelbart ur 12 V-kontakten ur vägguttaget i det fall att sladden skadats och vid underhåll.



Använd inte i regn.



Produkten är i överensstämmelse med tillämpliga säkerhetsstandarder i EU-direktiven.

ALLMÄNNA SÄKERHETSVARNINGAR

Detta avsnitt täcker de grundläggande säkerhetsinstruktionerna för arbete med enheten.

Personlig säkerhet:

- Personer (inklusive barn) som saknar kunskap eller erfarenhet av att använda verktyget eller vars fysiska, sensoriska eller intellektuella kapacitet är begränsad får aldrig få använda verktyget utan övervakning eller instruktion av en person som är ansvarig för deras säkerhet.
- Barn ska övervakas så att de inte leker med apparaten.
- Håll enheten borta från människor - särskilt barn - och husdjur.
- Inom arbetsområdet är användaren ansvarig för skador som uppstått på tredje part orsakade av användningen av denna enhet.
- Rikta aldrig enheten mot dig själv eller andra under användning, särskilt ögon och öron. Det finns risk för skador!

- Rengör aldrig dina kläder med tryckluft.
- Lämna aldrig enheten utan uppsikt under drift och följ uppblåsninganvisningarna för den uppblåsta produkten.
- Den uppblåsbara produkten kan sprängas och orsaka allvarliga skador.
- Förvara enheten på ett torrt, rent ställe utom räckhåll för barn.

Användning av enheten:



FÖRSIKTIGHET: Så här undviker du skador på enheten och potentiella personskador som följd:

- Använd inte enheten under körning.
- Kontrollera om enheten är skadad före användning och använd den endast i gott skick.
- Utsätt inte enheten för regn eller fuktiga väderförhållanden och låt den inte komma i kontakt med vatten. Det finns risk för elstöt!
- Håll alla öppningar på enheten öppna under drift. Stäng inte öppningarna med händer eller fingrar och täck inte över enheten. Det finns risk för överhettning!
- Lämna inte enheten i bilen när det är varmt ute.
- Enheten kan skadas utan möjlig reparation.
- Enheten värms upp under drift. Vid beröring av heta ytor finns risk för brännskador.
- Låt inte sand, damm eller andra små partiklar tränga in i luftintaget eller luftutloppsöppningarna.
- Använd inte enheten i närheten av lättantändliga vätskor eller gaser. Sug inte in het ånga. Underlåtenhet att följa dessa instruktioner medför risk för brand eller explosion!
- Stäng av enheten och dra ut kontakten från cigarettändaren:
 - när enheten inte används;
 - när du lämnar enheten utan uppsikt;
 - för rengöring eller underhåll;
 - om nätsladden är skadad;
 - om främmande föremål kommer in i enheten eller om du märker ovanligt ljud.
- Använd endast tillbehör som medföljer och som rekommenderas av tillverkaren.
- Försök inte att reparera enheten själv.

ELSÄKERHET



FÖRSIKTIGHET: Hur man undviker olyckor och personskador på grund av elektrisk stöt:

- Använd inte enheten om strömbrytaren inte sätter på och stänger av den. Låt byta ut en defekt brytare.
- Bär inte enheten i kabeln. Koppla inte ur kontakten med kabeln. Skydda kabeln från värme, olja och vassa kanter.
- Använd endast en nominell spänning på 12 volt (likspänning). Högre spänningsnivåer förstör kompressorn.
- Se till att det finns pålitlig anslutning mellan uttaget och kontakten. Dålig anslutning leder till överhettning och risk för brand.
- Anslut endast anslutningskabeln till cigarettändaruttaget i bilen.
- Följ instruktionerna från din biltillverkare när du använder cigarettändaruttaget.
- Om kabeln är skadad ska du omedelbart dra ut kontakten från cigarettändaruttaget.
- Anslutningskabeln på den här enheten kan inte bytas ut.
- Kassera enheten om kabeln är skadad

2. MASKININFORMATION

Avsedd användning

Enheten är avsedd att producera tryck i däck (t.ex. bil- och motorcykeldäck), bollar, luftmadrasser och andra små uppblåsbara produkter. Bilkompressorn drivs via ett 12V cigarettändaruttag (bil, husbil, lastbil etc.). Denna enhet är inte lämplig för kontinuerlig drift för att producera tryck över 3 bar. All annan användning kan skada enheten och utgöra en allvarlig fara för användaren. Tillverkaren är inte ansvarig för skador som orsakats av missbruk eller felaktig användning.

TEKNISKA SPECIFIKATIONER

Modellnr.	CR502DC
Spänning	12V
Energi	30 W
Max tryck	10 bar / 145 PSI
Luftutgång	12 L/min
Kontinuerlig drift	max. 10 min*
Vikt	ca. 0.55 kg

* For optimal livstidsprestanda, använd inte enheten utan avbrott i mer än 10 minuter; vanta sedan i 10 minuter.

BESKRIVNING

Siffrorna i texten hänvisar till diagrammen på sidorna 2-4.

Fig. A

1. Manometer tryckmätare (ej kalibrerad)
2. Strombrytare
3. Strömkabel
4. 12 V cigarettändarkontakt
5. Luftslang
6. Klampspak
7. Anslutningsventil
8. Stor ventiladapter för uppblåsbara föremål
9. Liten ventiladapter för uppblåsbara föremål
10. Ventiladapter för bollar

3. ANVÄNDNING

Första användningen (fig. A)



Täck inte över ventilerna.



Använd inte enheten i dammiga miljöer. Det innebär en brandrisk och kan skada enheten.

Placera produkten på en plan, icke-brandfarlig yta. Beroende på den uppblåsbara produkten kan du använda anslutningsventilen (7) direkt eller tillsammans med en av de medföljande ventiladapterarna (8, 9, 10). För uppblåsbara produkter med mottryck (t.ex. delvis fyllda bildäck): Slå på produkten innan anslutningsventilen (7) ansluts till däck.

Denna produkt är inte lämplig för kontinuerlig drift. Den utvecklades för att producera lufttryck, inte luftvolym. Använd inte produkten längre än 10 minuter utan avbrott för att förhindra överhettning och skada på enheten. Låt sedan svalna i minst 10 minuter.

Anslutning till ett cigarettändaruttag (fig. A)



Kontrollera att cigarettändaruttaget i ditt fordon har en säkring med tillräckligt stor storlek.

- Kontrollera att produkten är avstängd: strömbrytare (2) till läge ,0'.
- Anslut cigarettändarkontakten (4) till 12V-cigarettändarens uttag. Om du är osäker på hur du utför detta, se bilens manual.

Anslutning av anslutningsventilen utan ventiladapter (fig. A, B, C)



Använd en kalibrerad tryckmätare (t.ex. vid en bensinstation) för att kontrollera önskat däcktryck. Det är absolut nödvändigt att läsa informationen i fordonets bruksanvisning om uppblåsning av däck.

1. Öppna anslutningsventilen (7), klämspaken (6) kommer att vara i läge enligt figur B1.
2. Montera ventiladaptern (7) på den uppblåsbara produktens ventil (avlägsna vid behov först ventillocket på den uppblåsbara produkten).
3. Håll anslutningsventilen (7) och stäng: skjut spännhandtaget (6) mot anslutningsventilen (7).

Anslutning av anslutningsventilen med ventiladapter (fig. A, B, D)



Var noga med att inte överfylla fotbollar, de kan spricka.



Med tanke på materialkompositionen för uppblåsbara madrasser, uppblåsbara båtar etc. kan lufttrycket inte anges exakt. Var därför försiktig så att du inte överfyller sådana saker, annars kan de spricka.

1. Öppna anslutningsventilen (7), klämspaken (6) kommer att vara i läge enligt figur B1.
2. Skjut in respektive ventiladapter (8, 9, 10) i öppningen i anslutningsventilen (7).
3. Fäst ventiladaptern (8, 9, 10) genom att stänga anslutningsventilen (7): skjut klämspaken (6) mot anslutningsventilen (7) enligt figur B2.
4. Montera ventiladaptern (8, 9, 10) på den uppblåsbara produktens ventil (avlägsna vid behov först ventillocket på den uppblåsbara produkten).

Påslagning/avstängning (Fig. A)

- Slå på enheten: sätt strömbrytaren (2) till läge ,1'.
- När önskat påfyllningstryck har uppnåtts, stäng av enheten: strömbrytare (2) till läge ,0'.
- Ta bort cigarettändarkontakten (4).

Demontering av anslutningsventilen (Fig. A, B)

- Anslutning utan ventiladapter: Öppna klämspaken (6) på anslutningsventilen (7) och ta bort den från den uppblåsbara produkten.
- Anslutning med ventiladapter: Ta bort ventiladaptern (8, 9,10) från den uppblåsbara produkten. Öppna klämspaken (6) på anslutningsventilen (7) och ta bort ventiladaptern (8, 9,10).

Notera: Luft kan komma ut från den uppblåsbara produkten när anslutningsventilen (7) tas bort. Se till att inte ta bort anslutningsventilen (7) för snabbt. Det kan vara nödvändigt att lägga till extra tryck på det erforderliga trycket för att kompensera för den luft som kommer ut.

Läsa av påfyllningstrycket

Manometern (1) är inte kalibrerad. Uppsök en specialanläggning med en kalibrerad anordning vid uppblåsning av uppblåsbara föremål där fel tryck kan vara farligt (t.ex. bildäck).

Fyllningstrycket kan avläsas på manometern (1).

- Den svarta skalan anger trycket i bar.
- Den röda skalan anger trycket i psi.

Notera: Enheten behöver inte anslutas till cigarettändaren för att testa luftrycket. Anslut anslutningsventilen (7). Läs av luftrycket på displayen på manometern (1). Ta bort anslutningsventilen (7).

4. UNDERHÅLL

Stäng alltid av maskinen och ta ut 12 V-kontakten från cigarettändaruttaget innan rengöring och underhåll.

Rengör maskinen hus regelbundet med en mjuk trasa, helst efter varje gång du använder maskinen. Se till att ventilationsöppningarna är fria från damm och smuts. Ta bort mycket ihållande smuts med en mjuk trasa fuktad med tvållösning. Använd inte lösningsmedel som bensin, alkohol, ammoniak osv. Sådana kemikalier skadar de syntetiska komponenterna.

Överbelastningssäkring

I händelse av överanvändning eller funktionsstörning löser överbelastningssäkringarna i cigarettändarkontakten (4) ut för att skydda enheten. Byt

ut säkringen när du har åtgärdat orsaken till att säkringen löst ut.

1. Skruva loss spetsen på cigarettändarkontakten (4) och ta bort överbelastningssäkringarna.
2. Sätt i den nya överbelastningssäkringarna och skruva tillbaka spetsen på cigarettändarkontakten (4).



Använd aldrig en säkring med högre utlösningssström. Det innebär detta en brandrisk!

MILJÖ

Felaktig och/eller kasserad elektrisk eller elektronisk utrustning måste lämnas in på lämpliga återvinningsstationer.

Endast för EU-länder

Kassera inte elverktyg i hushållsavfall. Enligt den europeiska riktlinjen 2012/19/EU om kasserad elektrisk och elektronisk utrustning och dess tillämpning i nationell rätt måste elverktyg som inte längre är användbara samlas in separat och kasseras på ett miljövänligt sätt.

GARANTI

VONROC produkter är utvecklade enligt högsta kvalitetsstandard och garanteras vara utan defekter både vad gäller material och tillverkning under den period som stipuleras enligt lag med början från ursprungligt inköpsdatum. Om något fel uppstår på produkten under denna period på grund av material- och/eller tillverkningsfel skall VONROC kontaktas direkt.

Följande omständigheter exkluderas från denna garanti:

- Reparationer eller ändringar som gjorts eller försökt göras på maskinen av ett icke auktoriserat servicecenter.
- Normalt slitage.
- Verktyget har missbrukats, använts fel eller underhållits på felaktigt sätt.
- Icke-originalreservdelar har använts.

Detta utgör hela garantin från företaget, antingen uttryckt eller underförstått. Det finns inga andra garantier, uttalande eller underförstådda som gäller utöver ordalydelsen härav, häri, inklusive de

outtalade garantierna för säljbarhet och lämplighet för ett särskilt syfte. Under inga omständigheter skall VONROC hållas ansvarig för några oförutsedda eller indirekta skador. Återförsäljarens åtgärder skall begränsas till reparation eller byte av felaktiga enheter eller delar.

Med förbehåll för ändringar i produkten och bruksanvisningen. Specifikationer kan ändras utan förvarning.

1. SIKKERHEDSANVISNINGER

Læs de medfølgende sikkerhedsadvarsler, de supplerende sikkerhedsadvarsler og instruktionerne. Såfremt sikkerhedsadvarsler og instruktioner ikke følges, kan dette medføre elektriske stød, brand og/eller alvorlige ulykker. Gem alle sikkerhedsadvarsler og instruktioner til fremtidig reference.

Følgende symboler anvendes i denne brugermanual eller på produktet:



Læs brugermanualen.



Angiver risiko for personskade, dødsfald eller beskadigelse af varmeren i tilfælde af manglende overholdelse af anvisningerne i denne vejledning.



Risiko for elektrisk stød.



Tag straks 12 V-stikket ud af cigarettænderkontakten, hvis ledningen bliver beskadiget og under vedligeholdelse.



Må ikke bruges i regnvejr.



Produktet overholder de gældende sikkerhedsstandarder i de europæiske direktiver.

GENERELLE SIKKERHEDSADVARSLER

Dette afsnit dækker de grundlæggende sikkerhedsinstruktioner, når der arbejdes med enheden.

Personlig sikkerhed:

- Personer (herunder børn) med manglende viden om eller erfaring i brug af værktøjet, eller hvis fysiske, sensoriske eller intellektuelle evner er begrænsede, må aldrig bruge værktøjet uden opsyn eller uden at blive instrueret af en person, der er ansvarlig for deres sikkerhed.
- Børn bør overvåges for at sikre, at de ikke leger med denne enhed.
- Hold enheden væk fra personer - især børn - og kæledyr.
- Inden for arbejdsområdet er brugeren ansvarlig for skader, tredjeparter har forårsaget ved brug af denne enhed.
- Ret aldrig enheden mod dig selv eller andre under brug, især ikke mod øjne og ører. Der er

fare for personskade!

- Brug aldrig tryklufte til at rengøre dit tøj.
- Lad aldrig enheden være uden opsyn under drift, og følg oppustningsinstruktionerne til det oppustelige produkt.
- Det oppustelige produkt kan sprænge og forårsage alvorlige personskader.
- Opbevar enheden på et tørt sted uden for børns rækkevidde.

Brug af enheden:



FORSIGTIG: Sådan undgår du beskadigelse af enheden og potentiel efterfølgende personskade:

- Brug ikke enheden under kørsel.
- Se enheden efter for skader inden brug, og brug den kun, når den er i god stand.
- Udsæt ikke enheden for regn eller fugtige vejforhold, og lad den ikke komme i kontakt med vand. Der er risiko for elektrisk stød!
- Hold alle åbninger på enheden fri under drift. Luk ikke åbningerne med dine hænder eller fingre, og dæk ikke enheden. Der er risiko for overophedning!
- Efterlad ikke enheden i bilen, når der er høj temperatur udenfor.
- Enheden kan blive beskadiget, så den ikke kan repareres.
- Enheden bliver varm under drift. Berøring af varme overflader udgør en risiko for forbrændinger.
- Lad ikke sand, støv eller andre små partikler trænge ind i luftindtags- eller luftudsugningsåbningerne.
- Brug ikke enheden i nærheden af brændbare væsker eller gasser. Sug ikke varm damp. Manglende overholdelse af disse instruktioner udgør en risiko for brand eller eksplosion!
- Sluk for enheden, og tag stikket ud af cigaret-tænderkontakten:
 - når enheden ikke er i brug;
 - når enheden efterlades uden opsyn;
 - ved rengøring eller vedligeholdelse;
 - hvis strømkablet er beskadiget;
 - hvis fremmedlegemer trænger ind i enheden, eller du lægger mærke til en usædvanlig lyd.
- Brug kun tilbehør, der medfølger og anbefales af producenten.
- Forsøg ikke selv at reparere enheden.

EL-SIKKERHED



FORSIGTIG: Sådan undgår du ulykker og personskader fra elektrisk stød:

- Brug ikke enheden, hvis kontakten ikke kan tændes og slukkes. Få en defekt kontakt udskiftet.
- Bær ikke enheden i kablet. Træk ikke stikket ud af kontakten i kablet. Beskyt kablet mod varme, olie og skarpe kanter.
- Brug den kun med en nominal spænding på 12 volt (jævnspænding). Højere spænding vil ødelægge kompressoren.
- Sørg for, at der er pålidelig kontakt mellem stik-kontakten og stikket. En dårlig kontakt vil føre til overophedning og risiko for brand.
- Slut kun forbindelseskablet til cigarettænderkontakten i bilen.
- Følg instruktionerne fra din bilproducent om brug af cigarettænderkontakten.
- Hvis kablet er beskadiget, skal du straks trække stikket ud af cigarettænderkontakten.
- Forbindelseskablet på denne enhed kan ikke udskiftes.
- Bortskaf enheden, hvis kablet er beskadiget

2. MASKINOPLYSNINGER

Tilsigtet brug

Enheden er beregnet til at producere tryk i dak (f.eks. bil- og motorcykeldak), bolde, luftmadrasser og andre små oppustelige produkter. Bilkompressoren drives gennem en 12V cigarettænderkontakt (bil, mobile hjem, lastbil osv.). Denne enhed er ikke egnet til kontinuerlig drift for at producere et tryk på over 3 bar. Enhver anden brug kan beskadige enheden og udgøre en alvorlig fare for brugeren. Producenten er ikke ansvarlig for beskadigelse forårsaget af upassende brug eller forkert betjening.

TEKNISKE SPECIFIKATIONER

Model nr.	CR502DC
Spænding	12V
Strøm	30 W
Maks. tryk	10 bar / 145 PSI
Luftudgang	12 L/min
Kontinuerlig drift	max. 10 min*
Vægt	ca. 0.55 kg

* For at opnå optimal levetid skal du ikke betjene enheden uafbrudt i mere end 10 minutter; vent derefter i 10 minutter.

BESKRIVELSE

Tallene i teksten henviser til diagrammerne på side 2-4.

Fig. A

1. Manometer-trykmåler (ikke kalibreret)
2. Tænd/sluk-kontakt
3. Strømkabel
4. 12V Cigaretttænderstik
5. Luftslange
6. Stor ventiladapter
7. Ventiladapter til bolde
8. Stor ventiladapter til oppustelige produkter
9. Lille ventiladapter til oppustelige produkter
10. Ventiladapter til 'Dunlop/Blitz'-cykelventiler

3. DRIFT

Første brug (fig. A)



Dæk ikke udluftningerne til.



Brug ikke enheden i støvede omgivelser. Dette udgør en brandfare og kan beskadige enheden.

Anbring produktet på en plan, ikke-brændbar overflade. Afhængigt af det oppustelige produkt kan du bruge forbindelsesventilen (7) direkte eller sammen med en af de medfølgende ventiladaptere (8, 9, 10). For oppustelige produkter med modtryk (f.eks. delvist fyldt bildæk): Tænd for produktet, inden du forbinder forbindelsesventilen (7) til dækket.

Dette produkt er ikke velegnet til kontinuerlig drift. Det er udviklet til at producere lufttryk, ikke luftmængde. Brug ikke produktet i mere end 10 minutter uden afbrydelse for at forhindre overophedning og beskadigelse af enheden. Lad den bagefter køle ned i mindst 10 minutter.

Tilslutning til en cigaret tænderkontakt (fig. A)



Kontroller, at cigaret tænderens kontakt i dit køretøj har en passende sikring.

- Kontroller, at produktet er slukket: tænd/sluk kontakt (2) på position '0'.
- Sæt cigaret tænderstikket (4) ind i 12 V cigaret tænderens kontakt. Hvis du er i tvivl om, hvordan du gør dette, bedes du se vejledningen til køretøjet.

Tilslutning af forbindelsesventilen uden ventiladapter (fig. A, B, C)



Brug et kalibreret manometer (f.eks. på en tankstation) til at kontrollere det påkrævede dæktryk. Det er meget vigtigt at læse informationen i brugervejledning til køretøjet vedrørende oppumpning af dæk.

1. Åbn forbindelsesventilen (7), så spændearmen (6) kommer i position som vist på figur B1.
2. Indsæt den åbne forbindelsesventil (7) i det oppustelige produkts ventil (fjern om nødvendigt først det oppustelige produkts ventildæksel).
3. Hold forbindelsesventilen (7) og luk: Skub spændearmen (6) mod forbindelsesventilen (7).

Tilslutning af forbindelsesventilen med ventiladapter (fig. A, B, C)



Pas på ikke at puste fodbolde for meget op, da de kan sprænge.



På grund af materialesammensætningen af luftmadrasser, gummibåde osv. kan lufttrykket ikke angives nøjagtigt. Pas derfor på ikke at puste sådanne genstande for meget op, da de kan sprænge.

1. Åbn forbindelsesventilen (7), så spændearmen (6) kommer i position som vist på figur B1.
2. Tryk den respektive ventiladapter (8, 9, 10) ind i åbningen i forbindelsesventilen (7).
3. Fastgør ventiladapteren (8, 9, 10) ved at lukke forbindelsesadapteren (7): tryk spændearmen (6) mod forbindelsesventilen (7) som vist i figur B2.
4. Indsæt ventiladapteren (8, 9, 10) i det oppustelige produkts ventil (fjern om nødvendigt først det oppustelige produkts ventildæksel).

Tænd/sluk (Fig. A)

- Kontroller, at enheden er tændt: tænd/sluk-kontakt (2) på position '1'.
- Når det ønskede fyldningstryk er nået, skal enheden slukkes: tænd/sluk-kontakten (2) på position '0'.
- Fjern cigaret tænderstikket (4).

Fjernelse af forbindelsesventilen (Fig. A, B)

- Tilslutning uden ventiladapter: Åbn spændearmen (6) på forbindelsesventilen (7), og fjern den fra det oppustelige produkts ventil.
- Tilslutning med ventiladapter: Fjern ventiladapteren (8, 9,10) fra det oppustelige produkts ventil. Åbn spændearmen (6) på forbindelsesventilen (7), og fjern ventiladapteren (8, 9,10).

Bemærk: Der kan slippe luft ud af det oppustelige produkts ventil, når du fjerner forbindelsesventilen (7). Sørg for ikke at fjerne forbindelsesventilen (7) for hurtigt. Det kan være nødvendigt at tilføje ekstra tryk til det påkrævede tryk for at kompensere for den luft, der er sluppet ud.

Aflæsning af fyldningstrykket



Manometer-trykmåleren (1) er ikke kalibreret. Søg derfor efter en specialfacilitet med en kalibreret enhed efter oppustning af oppustelige produkter, hvor et forkert tryk kan være farligt (f.eks. bildæk).

Fyldningstrykket kan aflæses på manometer-trykmåleren (1).

- Den sorte skala angiver trykket i bar.
- Den røde skala angiver trykket i psi.

Bemærk: Det er ikke nødvendigt at forbinde enheden til cigarettænderen for at teste lufttrykket. Tilslut forbindelsesventilen (7). Læs lufttrykket på displayet på manometeret (1). Fjern forbindelsesventilen (7).

4. VEDLIGEHOLDELSE



Før rengøring og vedligeholdelse skal du altid slukke for maskinen og trække 12V stikket ud af cigarettænderkontakten.

Rengør maskinbeklædningerne regelmæssigt med en blød klud, helst efter hver anvendelse. Sørg for, at der ikke er støv eller snavs i ventilationsåbningerne. Fjern snavs, der sidder meget godt fast, med en blød klud, der er fugtet i sæbevand. Brug ikke opløsningsmidler, som f.eks. benzin, sprit, ammoniak osv. Kemikalier som disse beskadiger de syntetiske komponenter.

Overbelastningssikring

I tilfælde af overanvendelse eller funktionsfejl vil overbelastningssikringen i cigarettænderstikket (4) blive udløst for at beskytte enheden. Udskift sikringen efter løsning af årsagen til sikringens udløsning.

1. Skru spidsen af cigarettænderstikket (4) af, og fjern overbelastningssikringen.
2. Indsæt den nye overbelastningssikring, og skru spidsen af cigarettænderstikket (4) på igen.



Brug aldrig en sikring med en højere udløsningsstrøm. Ellers udgør det en brandfare!

MILJØ



Defekte og/eller bortskaffede elektriske og elektroniske apparater skal afleveres på en passende genbrugsstation.

Kun for lande i EU

Maskinværktøj må ikke bortskaftes sammen med husholdningsaffald. Ifølge EU-direktiv 2012/19/EU om affald af elektrisk og elektronisk udstyr og dets gennemførelse i den nationale lovgivning skal maskinværktøjer, der ikke længere anvendes, afleveres separat og bortskaftes på en miljøvenlig måde.

GARANTIVILKÅR

VONROC produkter er udviklet efter de højeste kvalitetsstandarder og er garanteret fri for mangler i såvel materialer som udførelse i den lovpligtige periode, der starter fra datoen for det oprindelige køb. Skulle produktet udvikle nogen fejl i løbet af denne periode på grund af defekte materialer og/eller fabrikationsfejl, så kontakt VONROC direkte.

De følgende forhold er udelukket fra denne garanti:

- Reparationer og eller rettelser er blevet foretaget eller forsøgt foretaget på maskinen af uautoriserede servicecentre;
- Normal slitage.
- Værktøjet har været misligholdt, misbrugt eller vedligeholdt forkert.
- Ikke originale reservedele er blevet anvendt.

Dette udgør den eneste garanti fra virksomheden enten udtrykt eller underforstået. Der er ingen andre garantier udtrykt eller underforstået, som

strækker sig ud over forsiden heraf, heri, herunder underforståede garantier for salgbarhed og egnethed til et bestemt formål. VONROC vil under ingen omstændigheder være ansvarlig for hændelige skader eller følgeskader. Forhandlernes afhjælpningsmidler vil være begrænsede til reparation eller udskiftning af fejlbehæftede enheder eller dele.

Produktet og brugermanualen kan ændres. Specifikationer kan ændres uden forudgående varsel.

1. INSTRUKCJĘ DOTYCZĄCĄ BEZPIECZEŃSTWA

Przeczytać dołączone ostrzeżenia dotyczące bezpieczeństwa, dodatkowe ostrzeżenia dotyczące bezpieczeństwa oraz instrukcję. Nieprzestrzeganie ostrzeżeń dotyczących bezpieczeństwa oraz instrukcji może prowadzić do porażenia prądem, pożaru i/lub poważnych obrażeń ciała. Zachować ostrzeżenia dotyczące bezpieczeństwa oraz instrukcje na przyszłość.

Następujące symbole są umieszczone w instrukcji obsługi lub na produkcie:



Przeczytać instrukcję obsługi.



Oznacza ryzyko obrażeń ciała, śmierci lub uszkodzenia narzędzia w razie nieprzestrzegania poleceń z instrukcji.



Ryzyko porażenia prądem.



Niezwłocznie odłączyć wtyczkę 12 V od gniazda zapalniczki w przypadku uszkodzenia kabla lub przed rozpoczęciem konserwacji.



Nie używać w deszczu



Produkt spełnia wymogi odpowiednich norm bezpieczeństwa podanych w dyrektywach UE.

OGÓLNE OSTRZEŻENIA DOTYCZĄCĄ BEZPIECZEŃSTWA

Ten rozdział zawiera podstawowe instrukcje dotyczące bezpieczeństwa użytkownika urządzenia.

Bezpieczeństwo osobiste:

- Osobom (w tym dzieciom) nieposiadającym wiedzy lub doświadczenia związanego z użytkowaniem narzędzia lub o ograniczonych zdolnościach fizycznych, sensorycznych lub umysłowych nie wolno nigdy używać narzędzia bez nadzoru lub instrukcji osoby odpowiadającej za ich bezpieczeństwo.
- Dzieci muszą pozostawać pod opieką, aby nie mogły bawić się tym urządzeniem.
- Przechowywać urządzenie z dala od ludzi - szczególnie dzieci - oraz zwierząt.

- W obszarze pracy użytkownik odpowiada za szkody spowodowane przez osoby trzecie wynikające z użytkowania tego urządzenia.
- Nigdy nie kierować urządzeniem na siebie ani inne osoby podczas użytkowania, w szczególności nie kierować go na oczy i uszy. Istnieje ryzyko obrażeń ciała!
- Nigdy nie czyścić odzieży sprężonym powietrzem.
- Nigdy nie pozostawiać urządzenia bez nadzoru podczas pracy i postępować zgodnie z instrukcją pompowania pompowanego elementu.
- Pompowany element może pęknąć i spowodować poważne obrażenia ciała.
- Przechowywać urządzenie w suchym miejscu niedostępnym dla dzieci.

Korzystanie z urządzenia:



UWAGA: Jak uniknąć uszkodzenia urządzenia i potencjalnych obrażeń ciała w jego wyniku:

- Nie używać urządzenia podczas prowadzenia pojazdu.
- Przed użyciem sprawdzić urządzenie pod kątem uszkodzeń i używać tylko w przypadku, gdy jest ono w dobrym stanie technicznym.
- Nie narażać urządzenia na deszcz lub wilgoć i chronić je przed kontaktem z wodą. Istnieje ryzyko porażenia prądem!
- Nie zasłaniać żadnych otworów urządzenia podczas pracy. Nie zatykać otworów palcami ani dłońmi i nie zakrywać urządzenia. Istnieje ryzyko przegrzania!
- Nie pozostawiać urządzenia w samochodzie, jeśli temperatura na zewnątrz jest wysoka.
- Może dojść do nieodwracalnego uszkodzenia urządzenia.
- Urządzenie nagrzewa się podczas pracy. Dotknięcie gorących powierzchni grozi poparzeniem.
- Nie pozwalać, aby piasek, kurz, pyłu lub inne małe cząstki przedostały się do otworów wlotowych lub wylotowych powietrza.
- Nie używać urządzenia w pobliżu łatwopalnych cieczy lub gazów. Nie zasysać gorącej pary. Nieprzestrzeganie tych zaleceń grozi pożarem lub wybuchem!
- Wyłączać urządzenie i odłączać je od gniazdka zapalniczeki:
 - kiedy nie jest w użytku,
 - w razie pozostawienia urządzenia bez nadzoru,

- na czas czyszczenia lub konserwacji,
- jeśli kabel zasilający jest uszkodzony,
- jeśli do urządzenia dostaną się ciała obce lub w razie zauważenia nietypowych dźwięków.
- Używać wyłącznie akcesoriów dostarczonych i zalecanych przez producenta.
- Nie podejmować prób samodzielnej naprawy urządzenia.

Bezpieczeństwo elektryczne



UWAGA: Jak unikać wypadków i obrażeń ciała w wyniku porażenia prądem:

- Nie używać urządzenia, jeśli jego włącznik nie pozwala na włączanie i wyłączanie urządzenia. Wymienić uszkodzony włącznik.
- Nie przenosić urządzenia za kabel. Nie odłączać kabla od wtyczki, ciągnąc za kabel. Chronić kabel przed gorącym, olejem i ostrymi krawędziami.
- Zasilac wyłącznie napięciem znamionowym 12 V (prądu stałego). Wyższe napięcie spowoduje zniszczenie sprężarki.
- Zapewnić solidne podłączenie wtyczki do gniazdka. Słabe podłączenie spowoduje przegrzanie i grozi pożarem.
- Podłączać kabel połączeniowy wyłącznie do gniazdka zapalniczeki w samochodzie.
- Przestrzegać instrukcji producenta pojazdu dotyczących użytkowania gniazdka zapalniczeki.
- Jeśli kabel jest uszkodzony, niezwłocznie wyjąć jego wtyczkę z gniazdka zapalniczeki.
- Wymiana kabla połączeniowego tego urządzenia jest niemożliwa.
- Zutylizować urządzenie, jeśli kabel jest uszkodzony.

2. INFORMACJE O MASZYNIE

Przeznaczenie

To urządzenie jest przeznaczone do wytwarzania ciśnienia w oponach (np. samochodowych i motocyklowych), piłkach, materacach pneumatycznych i innych małych produktach napełnianych powietrzem. Sprężarka samochodowa jest zasilana z gniazdka zapalniczeki 12 V (w samochodzie, przyczepie kempingowej, ciężarówce itp.). To urządzenie nie jest przeznaczone do ciągłej pracy w celu wytwarzania ciśnienia powyżej 3 barów. Wszelkie inne wykorzystanie może spowodować uszkodzenie

urządzenia i stanowić poważne zagrożenie dla użytkownika. Producent nie ponosi odpowiedzialności za szkody spowodowane błędnym użytkowaniem lub błędną obsługą. To urządzenie nie jest przeznaczone do użytku komercyjnego. Użytkowanie komercyjne powoduje unieważnienie gwarancji.

DANE TECHNICZNE

Nr modelu	CR502DC
Napięcie	12 V
Moc	30 W
Maks. ciśnienie	10 barów / 145 PSI
Wydatek powietrza	12 l/min
Praca ciągła	maks. 10 min*
CieŜar	około 0,55 kg

* Aby zapewnić optymalną trwałość urządzenia, nie używać go bez przerwy przez dłuŜej niż 10 minut. Po uŜywaniu przez 10 minut naleŜy wyłączyć je na 10 minut.

OPIS

Liczby w tekście odnoszą się do rysunków na stronie 2-4.

Rys. A

1. Manometr (nie skalibrowany)
2. Włącznik
3. Kabel zasilający
4. Wtyczka do gniazdka samochodowego 12 V
5. Przewód powietrzny
6. Dźwignia zaciskająca
7. Zawór połączeniowy
8. DuŜy adapter zaworu do pompowanych produktów
9. Mały adapter zaworu do pompowanych produktów
10. Adapter zaworu do piŃek

3. OBSŁUGA

Pierwsze uŜycie (Rys. A)



Nie wolno przykrywać otworów wentylacyjnych.



Nie uŜywać urządzenia w Ńrodowisku zapylnym. Takie uŜycie grozi poŜarem i moŜe spowodować uszkodzenie urządzenia.

Postawić produkt na płaskiej i niepalnej powierzchni. W zaleŜności od produktu napełnianego powietrzem, moŜna uŜyc zaworu połączeniowego (7) bezpoŃrednio lub w połączeniu z jednym z dołączonych adapterów zaworu (8, 9, 10).

W przypadku napełniania powietrzem przedmiotów generujących przeciwiŃnienie (np. częŃciowo napełniona powietrzem opona samochodowa): Włączyć produkt przed podłączeniem zaworu połączeniowego (7) do opony.

Ten produkt nie jest przeznaczony do ciągłej pracy. Został on opracowany w celu wytwarzania ciŃnienia powietrza, a nie jego objętoŃci. Nie uŜywać produktu dłuŜej niż 10 minut bez przerwy, aby zapobiec jego przegrzaniu i uszkodzeniu. Następnie pozwolić produktowi stygnąć przez co najmniej 10 minut.

Podłączenie do gniazdka zapalniczki (Rys. A)



Sprawdzić, czy gniazdko zapalniczki pojazdu jest wyposażone w bezpiecznik odpowiednich rozmiarów.

- Sprawdzić, czy produkt jest wyłączyony: włącznik (2) w pozycji „0”.
- Podłączyć wtyczkę gniazda zapalniczki (4) do gniazdka zapalniczki 12 V. JeŜli nie wie się, jak to zrobić, proszę skorzystać z instrukcji obsługi pojazdu.

Podłączenie zaworu połączeniowego bez adaptera zaworu (Rys. A, B, C)



UŜyc skalibrowanego manometru (np. na stacji benzynowej), aby sprawdzić wymagane ciŃnienie w oponie. NaleŜy koniecznie przeczytać informacje dotyczące pompowania opon w instrukcji obsługi pojazdu.

1. Otworzyć zawór połączeniowy (7); dźwignia zaciskająca (6) będzie w połoŜeniu przedstawionym na rysunku B1.
2. WłoŜyć otwarty zawór połączeniowy (7) w zawór pompowanego przedmiotu (w razie potrzeby, najpierw zdjąć nakrętkę zaworu pompowanego przedmiotu).
3. Trzymać zawór połączeniowy (7) i zamknąć go: pchnąć dźwignię zaciskającą (6) w stronę zaworu połączeniowego (7).

Podłączanie zaworu połączeniowego z adapterem zaworu (Rys. A, B, D)



Uważać, aby nie pompować piłek za mocno, bo mogą wybuchnąć.



Z uwagi na skład materiałów, z jakich wykonane są materace pneumatyczne, pontony itp., dokładne podanie ciśnienia jest niemożliwe. Z tego powodu uważać, aby nie napompować takich produktów za mocno, bo mogą wybuchnąć.

1. Otworzyć zawór połączeniowy (7); dźwignia zaciskająca (6) będzie w położeniu przedstawionym na rysunku B1.
2. Wcisnąć odpowiedni adapter zaworu (8, 9, 10) w otwór zaworu połączeniowego (7).
3. Zabezpieczyć adapter zaworu (8, 9, 10), zamykając zawór połączeniowy (7): pchnąć dźwignię zaciskającą (6) w stronę zaworu połączeniowego (7) zgodnie z rysunkiem B2.
4. Włożyć adapter zaworu (8, 9, 10) w zawór pompowanego przedmiotu (w razie potrzeby, najpierw zdjęć nakrętkę zaworu pompowanego przedmiotu).

Włączanie/wyłączanie (Rys. A)

- Włączyć urządzenie: włącznik (2) w pozycji „I”.
- Po uzyskaniu żądanego ciśnienia, wyłączyć urządzenie: włącznik (2) w pozycji „0”.
- Wyjąć wtyczkę (4) z gniazdka zapalniczki.

Wymowanie zaworu połączeniowego (Rys. A, B)

- Podłączanie bez adaptera zaworu: Otworzyć zawór zaciskający (6) zaworu połączeniowego (7) i wyjąć go z zaworu pompowanego produktu.
- Podłączanie z adapterem zaworu: Wyjąć adapter zaworu (8, 9, 10) z zaworu pompowanego produktu. Otworzyć zawór zaciskający (6) zaworu połączeniowego (7) i wyjąć adapter zaworu (8, 9, 10).

Uwaga: Powietrze może uciekać przez zawór pompowanego produktu podczas odłączania zaworu połączeniowego (7). Uważać, aby nie wyjąć zaworu połączeniowego (7) za szybko. Konieczne może być zwiększenie ciśnienia do żądanego poziomu w celu skompensowania utraty powietrza podczas odłączania.

Odczyt ciśnienia w napompowanym produkcie



Manometr (1) nie jest skalibrowany. Z tego powodu należy skorzystać ze specjalistycznej placówki wyposażonej w skalibrowane urządzenie po napompowaniu produktu, w przypadku którego błędne ciśnienie może być niebezpieczne (np. opona samochodowa).

Ciśnienie w produkcie pompowanym można odczytać na manometrze (1).

- Czarna podziałka podaje ciśnienie w barach.
- Czerwona podziałka podaje ciśnienie w psi.

Uwaga: Tego urządzenia nie trzeba podłączać do gniazdka zapalniczki w celu sprawdzenia ciśnienia powietrza. Podłączyć zawór połączeniowy (7). Odczytać ciśnienie powietrza na wskaźniku manometru (1). Odłączyć zawór połączeniowy (7).

4. KONSERWACJA



Przed rozpoczęciem czyszczenia i konserwacji zawsze wyłączać maszynę i wyjąć wtyczkę 12 V z gniazdka zapalniczki.

Czyścić obudowę maszyny regularnie miękką ściereczką, najlepiej po każdym użyciu. Dopilnować, aby otwory wentylacyjne były wolne od pyłu, kurzu i zabrudzeń. Usuwać odporne zabrudzenia miękką ściereczką zwilżoną mydlinami. Nie używać żadnych rozpuszczalników, takich jak benzyna, alkohol, amoniak itp. Takie substancje chemiczne spowodują uszkodzenie części z tworzyw sztucznych.

Bezpiecznik przeciążeniowy

W razie przeciążenia lub usterki, bezpiecznik przeciążeniowy we wtyczce gniazdka zapalniczki (4) zostanie uruchomiony w celu ochrony urządzenia. Wymienić bezpiecznik po usunięciu przyczyny jego uruchomienia.

1. Odkręcić końcówkę wtyczki gniazdka zapalniczki (4) i wyjąć bezpiecznik przeciążeniowy.
2. Włożyć nowy bezpiecznik przeciążeniowy i wkręcić końcówkę wtyczki gniazdka zapalniczki (4) na miejsce.



Nigdy nie używać bezpiecznika o wyższej wartości natężenia uruchamiającego. W przeciwnym razie występuje ryzyko pożaru!

ŚRODOWISKO



Uszkodzone i/lub niepotrzebne urządzenia elektryczne lub elektroniczne podlegają zbiórce w odpowiednich punktach recyklingu.

Produkt i instrukcja obsługi podlegają zmianom. Dane techniczne podlegają zmianom bez uprzedzenia.

Tylko kraje WE

Nie wyrzucać elektronarzędzi wraz z odpadami z gospodarstw domowych. Zgodnie z dyrektywą 2012/19/EU dotyczącą zużytych urządzeń elektrycznych i elektronicznych oraz jej wdrożeniem do prawodawstwa krajowego, elektronarzędzia, które już nie nadają się do użytku, podlegają oddzielnej zbiórce oraz utylizacji w sposób przyjazny dla środowiska.

GWARANCJA

Produkty VONROC są wytwarzane zgodnie z najwyższymi standardami jakości i producent udziela gwarancji na wady materiałowe i wady wykonania na okres wymagany prawem, licząc od dnia zakupu. Jeśli wystąpi usterka produktu w tym okresie spowodowana wadą materiałową i/lub wadą wykonania, proszę bezpośrednio skontaktować się ze sprzedawcą VONROC.

Następujące okoliczności powodują unieważnienie gwarancji:

- Przeprowadzono naprawy lub modyfikacje narzędzia w serwisie innym lub autoryzowany lub podjęto ich próbę;
- Normalne zużycie nie jest objęte gwarancją;
- Narzędzie było używane niezgodnie z przeznaczeniem, źle z nim się obchodzono lub było nieprawidłowo konserwowane;
- Użyto części zamiennych innych niż oryginalne.

Niniejsza gwarancja to wyłączna gwarancja producenta i nie obowiązują żadne inne wyrażone ani dorozumiane gwarancje. Nie obowiązują żadne inne wyrażone ani dorozumiane gwarancje o zakresie przekraczającym niniejszą gwarancję, co obejmuje dorozumiane gwarancje przydatności do sprzedaży i przydatności do określonego celu. W żadnym przypadku firma VONROC nie ponosi odpowiedzialności za straty przypadkowe lub wynikowe. Zadośćuczynienie sprzedawcy jest ograniczone do naprawy lub wymiany niezgodnych urządzeń lub części.

1. INSTRUCȚIUNI DE SIGURANȚĂ

Citiți avertizările de siguranță, avertizările de siguranță suplimentare și instrucțiunile. Nerespectarea avertizărilor de siguranță poate cauza producerea de electrocutări, incendii și/sau răni grave. Păstrați avertizările de siguranță și instrucțiunile pentru referințe viitoare.

În manualul de utilizare sau pe produs se utilizează următoarele simboluri:



Citiți manualul de utilizare.



Indică riscul de rănire personală, pierderea vieții sau deteriorarea încălzitorului în cazul în care nu se respectă instrucțiunile din acest manual.



Pericol de electrocutare.



Deconectați imediat ștecherul de 12V de la priză în cazul în care cablul se deteriorează și în timpul întreținerii.



Nu utilizați în ploaie.



Produsul este în conformitate cu standardele de siguranță aplicabile din directivele europene.

AVERTISMENTE GENERALE DE SIGURANȚĂ

Această secțiune acoperă instrucțiunile de bază de siguranță pentru lucrul cu aparatul.

Siguranța corporală:

- Persoanelor (inclusiv copiii) care nu au cunoștințele sau experiența de utilizare a aparatului sau ale căror capacități fizice, senzoriale sau intelectuale sunt limitate nu trebuie să li se permită niciodată utilizarea aparatului fără supravegherea sau indicațiile oferite de către o persoană responsabilă pentru siguranța lor.
- Copiii trebuie să fie supravegheați, pentru a vă asigura că nu se joacă cu aparatul.
- Păstrați aparatul la distanță de oameni - în special copii - și animale de companie.
- În zona de lucru, utilizatorul este responsabil pentru daunele suferite de terți cauzate de utilizarea acestui aparat.
- Nu îndreptați niciodată aparatul către dumne-

avoastră sau către ceilalți în timpul utilizării, în special către ochi și urechi. Există pericol de rănire!

- Nu vă curățați niciodată hainele cu aer comprimat.
- Nu lăsați niciodată aparatul nesupravegheat în timpul funcționării și respectați instrucțiunile de umflare ale obiectelor gonflabile.
- Obiectele gonflabile pot exploda și pot provoca răni grave.
- Păstrați aparatul într-un loc uscat, ferit de accesul copiilor.

Utilizarea aparatului:



ATENȚIE: Cum să evitați deteriorarea aparatului și eventualele vătămări corporale ulterioare:

- Nu utilizați aparatul în timp ce conduceți.
- Verificați dacă aparatul nu este deteriorat înainte de utilizare și utilizați-l numai în stare bună de funcționare.
- Nu expuneți dispozitivul la ploaie sau condiții meteorologice cu umiditate crescută și nu permiteți ca acesta să intre în contact cu apa. Există pericolul de electrocutare!
- Păstrați libere toate deschiderile de pe aparat în timpul funcționării. Nu blocați deschiderile cu mâinile sau degetele și nu acoperiți aparatul. Există riscul de supraîncălzire!
- Nu lăsați aparatul în mașină la temperatură exterioară mare.
- Aparatul ar putea fi defectat fără posibilitatea de a se repara.
- Aparatul se va încălzi în timpul funcționării. Atingerea suprafețelor fierbinți reprezintă un pericol de arsuri.
- Nu permiteți ca nisipul, praful sau alte particule mici să pătrundă în orificiile de admisie sau evacuare a aerului.
- Nu utilizați aparatul lângă lichide sau gaze inflamabile. Nu aspirați aburul fierbinte. Nerespectarea acestor instrucțiuni prezintă un risc de incendiu sau explozie!
- Oprii dispozitivul și deconectați-l de la priză auto:
 - când aparatul nu este utilizat;
 - când lăsați aparatul nesupravegheat;
 - pentru curățare sau întreținere;
 - în cazul în care cablul de alimentare este deteriorat;
 - în cazul în care obiecte străine pătrund în

aparatusau dacă observați un zgomot neo-
bișnuit.

- Utilizați numai accesoriile care sunt furnizate și recomandate de producător.
- Nu încercați niciodată să reparați singur produsul.

SIGURANȚA ELECTRICĂ



ATENȚIE: Cum se previn accidentele și rănilile cauzate de electrocutare:

- Nu folosiți aparatul dacă comutatorul nu poate fi pornit sau oprit. Înlocuiți un comutator defect.
- Nu transportați aparatul trăgând de cablu. Nu cablul scoateți din priză. Protejați cablul de alimentare față de căldură, ulei și muchii ascuțite.
- Operați numai de la o tensiune nominală de 12 volți (curent continuu). Tensiunea mai mare va distruge compresorul.
- Asigurați-vă că există un contact fiabil între priză și fișă. Contactul slab va duce la supraîncălzire și risc de incendiu.
- Conectați cablul doar la priza auto din mașină.
- Respectați instrucțiunile producătorului auto cu privire la utilizarea prizei auto.
- Dacă cablul este deteriorat, deconectați imediat de la priza auto.
- Cablul de conectare de pe acest dispozitiv nu poate fi înlocuit.
- Aruncați aparatul în cazul în care cablul este deteriorat

2. INFORMAȚII CU PRIVIRE LA MAȘINĂ

Domeniul de utilizare

Compresorul auto este alimentat printr-o priză auto de 12V (mașină, rulotă mobilă, camion etc.). Acest dispozitiv nu este potrivit pentru funcționarea continuă pentru a produce presiune de peste 3 bari. Orice altă utilizare poate defecta aparatul și poate prezenta un pericol grav pentru utilizator. Producătorul nu este responsabil pentru daunele cauzate de o utilizare necorespunzătoare sau de o operare incorectă.

SPECIFICAȚII TEHNICE

Nr. model	CR502DC
Tensiunea	12V
Putere	30 W
Presiune max.	10 bar / 145 PSI
Debit de aer	12 L/min
Funcționare continuă	max. 10 min*
Greutate	ca. 0.55 kg

* Pentru o performanță optimă pe toată durata de viață, nu utilizați dispozitivul neinterupt mai mult de 10 minute; apoi așteptați 10 minute.

DESCRIERE

Numerele din text se refera la diagramele de la paginile 2-4.

Fig. A

1. Manometru presiune (nu este calibrat)
2. Comutator pornire/oprire
3. Cablu de alimentare
4. Mufă priză auto 12V
5. Furtun de aer
6. Manetă de prindere
7. Supapă de conectare
8. Adaptor mare de supapă pentru gonflabile
9. Adaptor mic de supapă pentru gonflabile
10. Adaptor de supapă pentru mingi

3. OPERAREA

Prima utilizare (Fig. A)



Nu acoperiți orificiile de aerisire.



Nu folosiți dispozitivul în medii cu praf. Acest lucru prezintă un pericol de incendiu și poate defecta aparatul.

Așezați produsul pe o suprafață plană, neinflamabilă. În funcție de obiectul gonflabil, puteți utiliza supapa de conectare (7) direct sau împreună cu unul dintre adaptoarele de supapă incluse (8, 9, 10). Pentru obiectele gonflabile cu contrapresiune (de exemplu, anvelopă de mașină parțial umplută): Porniți aparatul înainte de a conecta supapa de conectare (7) la anvelopă.

Acest produs nu este potrivit pentru funcționare continuă. A fost realizat pentru a produce presiunea aerului, nu volumul de aer. Nu utilizați produsul mai mult de 10 minute fără întrerupere pentru a preveni supraîncălzirea și deteriorarea aparatului. Apoi lăsați să se răcească timp de minimum 10 minute.

Conectarea la o priză auto (Fig. A)



Verificați dacă priza din vehiculul dvs. are o siguranță de o capacitate adecvată.

- Verificați dacă produsul este oprit: comutatorul de pornire / oprire (2) în poziția „0”.
- Conectați mufa auto (4) la priza auto de 12V. Dacă nu sunteți sigur cum să efectuați acest lucru, vă rugăm să consultați manualul vehiculului.

Conectarea supapei fără adaptor de supapă (Fig. A, B, C)



Folosiiți un manometru calibrat (de exemplu, la o benzinărie) pentru a verifica presiunea necesară a anvelopelor. Este imperativ să citiți informațiile din manualul de utilizare al vehiculului cu privire la umflarea anvelopelor.

1. Deschideți supapa de conectare (7), maneta de prindere (6) va fi în poziție așa cum se arată în figura B1.
2. Introduceți supapa de conectare deschisă (7) în supapa de la elementul gonflabil (dacă este necesar, scoateți mai întâi capacul supapei de la gonflabil).
3. Țineți supapa de conectare (7) și închideți-o: împingeți maneta de prindere (6) spre supapa de conectare (7).

Conectarea supapei de conectare cu adaptorul supapei (Fig. A, B, D)



Aveți grijă să nu umflați prea mult mingile de fotbal, s-ar putea să explodeze.



Având în vedere compoziția materialului saltelelor gonflabile, bărcilor gonflabile etc., presiunea aerului nu poate fi indicată exact. Aveți grijă, așadar, să nu umflați excesiv astfel de obiecte, deoarece acestea ar putea exploda.

1. Deschideți supapa de conectare (7), maneta de prindere (6) va fi în poziție așa cum se arată în figura B1.
2. Împingeți adaptorul de supapă respectiv (8, 9, 10) în deschiderea supapei de conectare (7).
3. Fixați adaptorul supapei (8, 9, 10) închizând supapa de conectare (7): împingeți maneta de prindere (6) spre supapa de conectare (7) așa cum se arată în figura B2.
4. Introduceți adaptorul supapei (8, 9, 10) în supapa de pe elementul gonflabil (dacă este necesar, scoateți mai întâi capacul supapei gonflabilului).

Pornirea și oprirea (Fig. A)

- Porniți aparatul: comutatorul de pornire / oprire (2) în poziția „I”.
- Odată ce presiunea de umplere dorită a fost atinsă, opriți aparatul: comutatorul de pornire / oprire (2) în poziția „0”.
- Scoateți fișa (4).

Îndepărtarea supapei de conexiune (Fig. A, B)

- Conectare fără adaptor de supapă: Deschideți maneta de prindere (6) a supapei de conectare (7) și scoateți-o din supapa de la obiectul gonflabil.
- Conectarea cu adaptorul de supapă: Scoateți adaptorul de supapă (8, 9,10) de la supapa obiectului gonflabil. Deschideți maneta de prindere (6) a supapei de conectare (7) și scoateți adaptorul de supapă (8, 9,10).

Notă: La scoaterea supapei de conectare (7) poate ieși aer din supapa obiectului gonflabil. Asigurați-vă că nu scoateți supapa de conectare (7) prea repede. Poate fi necesar să adăugați o presiune suplimentară la presiunea necesară, pentru a compensa aerul evacuat.

Citirea presiunii de umplere



Manometrul (1) nu este calibrat. Prin urmare, căutați o instalație specializată cu un dispozitiv calibrat după umflarea elementelor gonflabile unde presiunea incorectă poate fi periculoasă (de exemplu, anvelopa auto).

Presiunea de umplere poate fi citită pe manometru (1).

- Scara neagră indică presiunea în bari.
- Scara roșie indică presiunea în psi.

Notă: Aparatul nu trebuie conectat la priza auto pentru a testa presiunea aerului. Conectați supapa de conectare (7). Citiți presiunea aerului pe manometru (1). Scoateți supapa de conexiune (7).

4. ÎNȚEȚINERE



Înainte de curățare și întreținere, opriți alimentarea electrică a aparatului și scoateți fișa 12V de la priza auto.

Curățați regulat carcasa cu o cârpă moale, de preferat după fiecare utilizare. Curățați fantele de aerisire de praf și murdărie. Îndepărtați murdăria persistentă cu o cârpă moale înmuiată în clăbuci de săpun. Nu folosiți solvenți precum benzină, alcool, amoniac, etc. Astfel de substanțe chimice vor deteriora componentele sintetice.

Siguranța de suprasarcină

În caz de suprasarcină sau defecțiune, siguranța de suprasarcină din fișa auto (4) se va declanșa pentru a proteja aparatul. Înlocuiți siguranța după ce ați remediat motivul declanșării siguranței.

1. Deșurubați vârful fișei (4) și scoateți siguranța de suprasarcină.
2. Introduceți noua siguranță de suprasarcină și înșurubați din nou vârful fișei (4).



Nu folosiți niciodată o siguranță cu un curent de declanșare mai mare. În caz contrar, acest lucru reprezintă un pericol de incendiu!

MEDIU ÎNCONJURĂTOR



Aparatele electrice sau electronice deteriorate și/sau defecte trebuie colectate în locurile de reciclare corespunzătoare.

Numai pentru țările din CE

Nu aruncați echipamentele actionate electric împreună cu gunoiul menajer. Conform Indicatiei europene 2012/19/EU pentru echipamente electrice și electronice uzate și a implementării sale la nivel național, echipamentele actionate electric scoase din uz trebuie colectate separat și evacuate într-o manieră ecologică.

GARANȚIE

Produsele VONROC sunt realizate la cele mai înalte standarde de calitate și sunt garantate în privința materialelor și a manoperei pentru întreaga perioadă de utilizare în garanție, începând cu data achiziției. În cazul în care produsul se defectează în timpul perioadei de utilizare, contactați direct VONROC.

Următoarele circumstanțe sunt excluse de la această garanție:

- Reparațiile sau modificările care realizate sau care s-au încercat a fi efectuate de centre de service neautorizate.
- Uzura în condiții normale.
- Unealta care a fost abuzată, utilizată într-un mod neglijent sau întreținută în mod inadecvat.
- Folosirea unor piese de schimb neoriginale.

Aceasta acoperă garanția companiei, explicită sau implicită. Nu există alte garanții explicite sau implicite care să se extindă dincolo de cele indicate aici, incluzând garanțiile, vandabilitatea sau adecvarea pentru un anumit scop. În nicio situație, VONROC nu este responsabil pentru daunele incidentale sau consecvențiale. Reparațiile efectuate de reprezentant trebuie să fie limitate la reparațiile sau la înlocuirea unităților sau a pieselor neconforme.

Produsul și manualul de utilizare pot suferi modificări. Specificațiile se pot modifica fără notificare prealabilă.



DECLARATION OF CONFORMITY CR502DC - PORTABLE COMPRESSOR

- (EN) We declare under our sole responsibility that this product is in conformity with directive 2011/65/EU of the European parliament and of the council of 8 June on the restriction of the use of certain hazardous substances in electrical and electronic equipment is in conformity and accordance with the following standards and regulations:
- (DE) Der Hersteller erklärt eigenverantwortlich, dass dieses Produkt der Direktive 2011/65/ EU des Europäischen Parlaments und des Rats vom 8. Juni 2011 über die Einschränkung der Anwendung von bestimmten gefährlichen Stoffen in elektrischen und elektronischen Geräten entspricht. den folgenden Standards und Vorschriften entspricht:
- (NL) Wij verklaren onder onze volledige verantwoordelijkheid dat dit product voldoet aan de conform Richtlijn 2011/65/EU van het Europees Parlement en de Raad van 8 juni 2011 betreffende beperking van het gebruik van bepaalde gevaarlijke stoffen in elektrische en elektronische apparatuur en in overeenstemming is met de volgende standaarden en reguleringen:
- (FR) Nous déclarons sous notre seule responsabilité que ce produit est conforme aux standards et directives suivants: est conforme à la Directive 2011/65/EU du Parlement Européen et du Conseil du 8 juin 2011 concernant la limitation d'usage de certaines substances dangereuses dans l'équipement électrique et électronique.
- (ES) Declaramos bajo nuestra exclusiva responsabilidad que este producto cumple con las siguientes normas y estándares de funcionamiento: se encuentra conforme con la Directiva 2011/65/UE del Parlamento Europeo y del Consejo de 8 de junio de 2011 sobre la restricción del uso de determinadas sustancias peligrosas en los equipos eléctricos y electrónicos.
- (IT) Dichiariamo, sotto la nostra responsabilità, che questo prodotto è conforme alle normative e ai regolamenti seguenti: è conforme alla Direttiva 2011/65/UE del Parlamento Europeo e del Consiglio dell'8 giugno 2011 sulla limitazione dell'uso di determinate sostanze pericolose nelle apparecchiature elettriche ed elettroniche.
- (SV) Vi garanterar på eget ansvar att denna produkt uppfyller och följer följande standarder och bestämmelser: uppfyller direktiv 2011/65/EU från Europeiska parlamentet och EG-rådet från den 8 juni 2011 om begränsningen av användning av farliga substanser i elektrisk och elektronisk utrustning.
- (DA) Vi erklærer under eget ansvar, at dette produkt er i overensstemmelse med følgende standarder og bestemmelser: er i overensstemmelse med direktiv 2011/65/EU fra Europa-Parlamentet og Rådet af 8. juni 2011 om begrænsning af anvendelsen af visse farlige stoffer i elektrisk og elektronisk udstyr.
- (PL) Deklarujemy na własną odpowiedzialność, że ten produkt spełnia wymogi zawarte w następujących normach i przepisach: jest zgodny z Dyrektywą 2011/65/UE Parlamentu Europejskiego i Rady z dnia 8 czerwca 2011 r. w sprawie ograniczenia stosowania niektórych niebezpiecznych substancji w sprzęcie elektrycznym i elektronicznym.
- (RO) Declaram prin aceasta cu răspunderea deplină că produsul acesta este în conformitate cu următoarele standarde sau directive: este în conformitate cu Directiva 2011/65/UE a Parlamentului European și a Consiliului din 8 iunie 2011 cu privire la interzicerea utilizării anumitor substanțe periculoase la echipamentele electrice și electronice.

**EN ISO 12100, EN 60204-1, EN 61000-6-2, EN 61000-6-4, 2014/30/EU,
2006/42/EC, 2012/19/EU, 2014/30/EU**

Zwolle, 01-08-2021

H.G.F Rosberg
CEO

VONROC - Lingenstraat 6 - 8028 PM Zwolle - The Netherlands



VONROC®
BUILD YOUR FUTURE

©2021 VONROC
WWW.VONROC.COM

2108-18