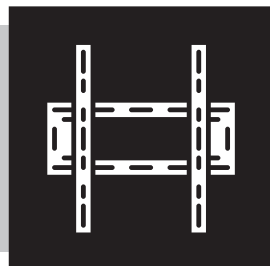




VONROC®

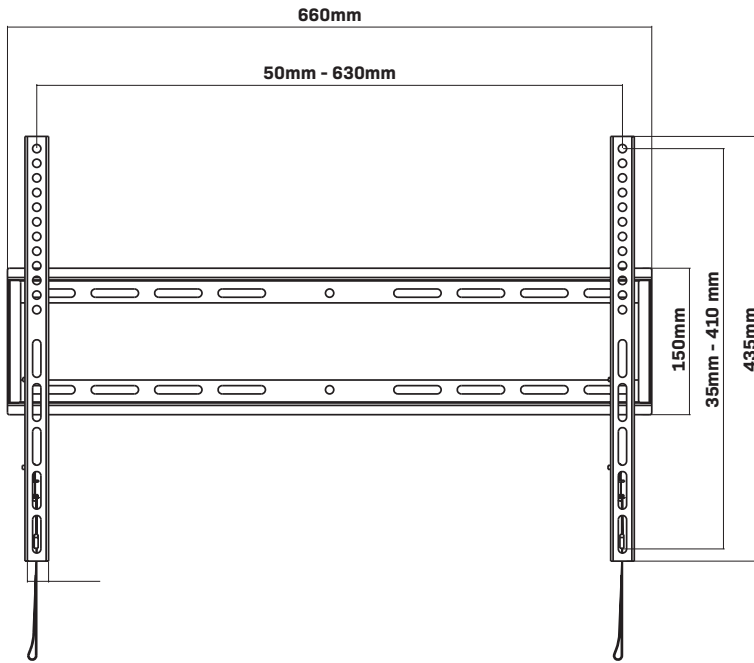
BUILD YOUR FUTURE

TV WALL MOUNT TM501XX

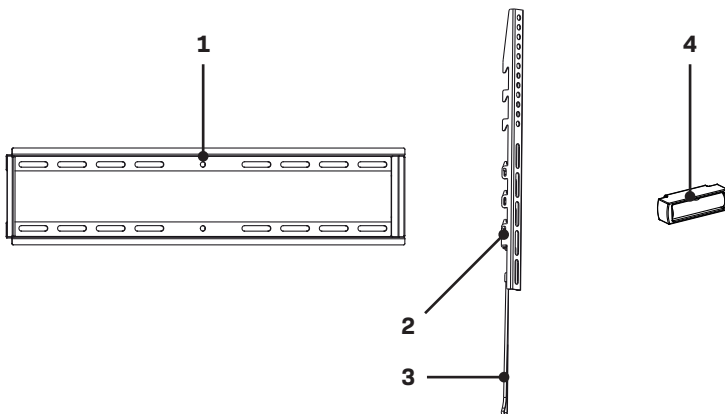


EN	Original Instructions	05
DE	Übersetzung Der Originalbetriebsanleitung	07
NL	Vertaling van de oorspronkelijke gebruiksaanwijzing	10
FR	Traduction de la notice originale	13
ES	Traducción del manual original	16
IT	Traduzione delle istruzioni originali	19
SV	Översättning av bruksanvisning i original	22
DA	Oversættelse af den originale brugsanvisning	25
PL	Tłumaczenie instrukcji oryginalnej	27
RO	Traducere a instrucțiunilor originale	30

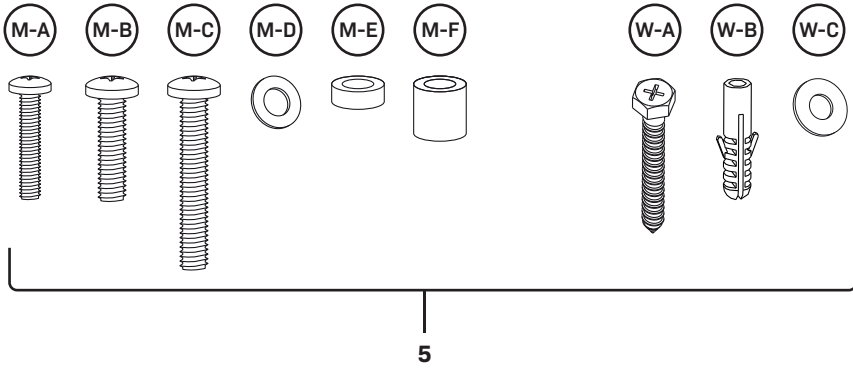
A



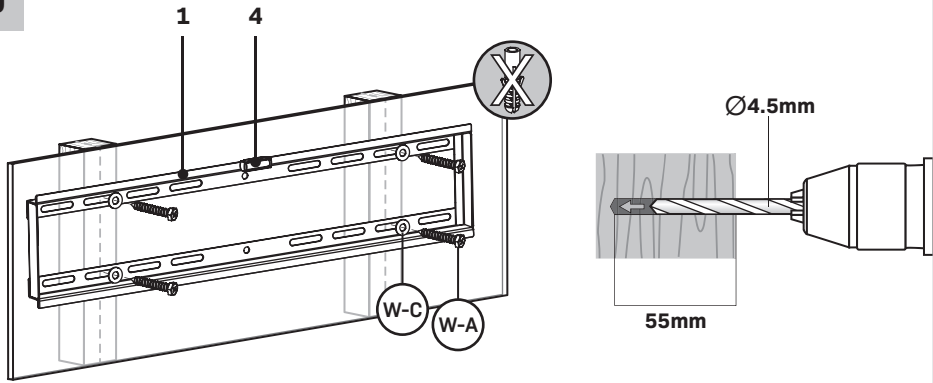
B



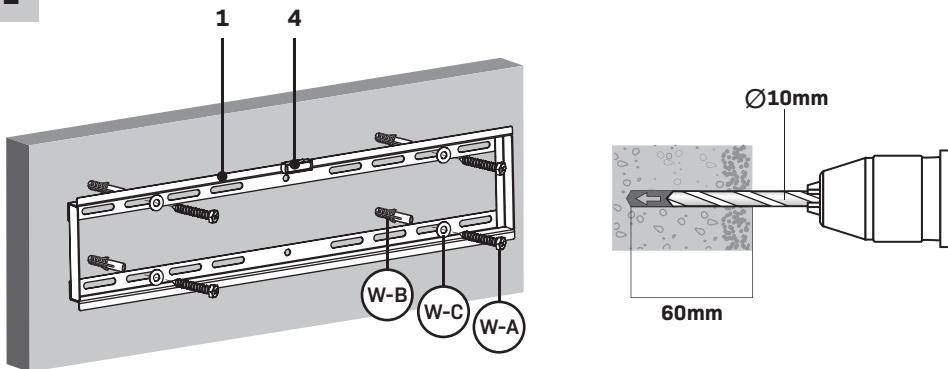
C

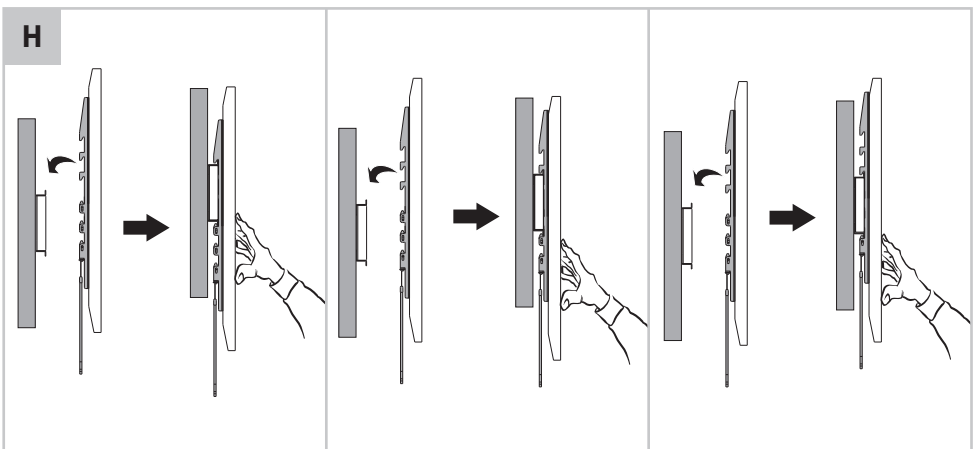
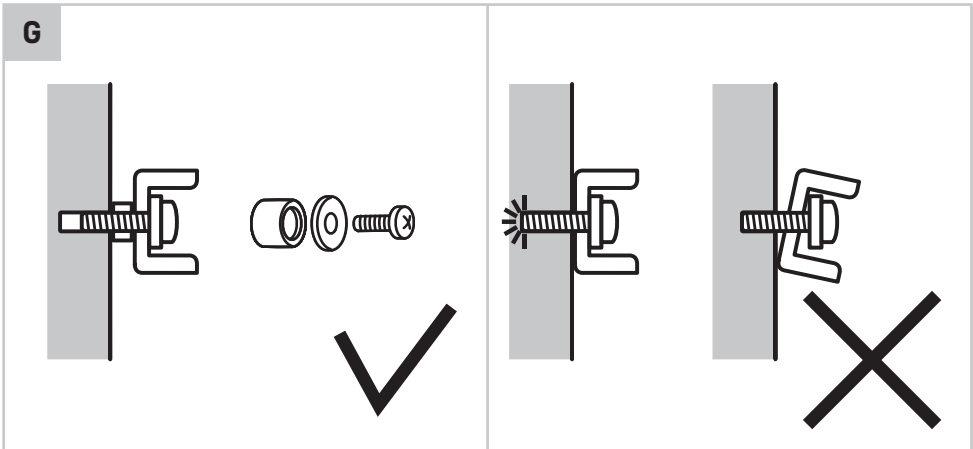
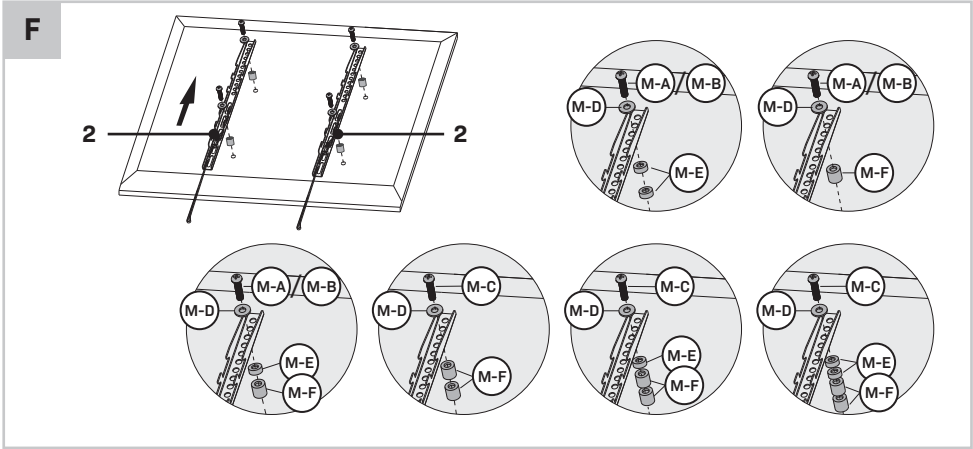


D



E





1. SAFETY INSTRUCTIONS

Read the enclosed safety warnings, the additional safety warnings and the instructions. Failure to follow the safety warnings and the instructions may result in electric shock, fire and/or serious injury. Save the safety warnings and the instructions for future reference.

The following symbols are used in the user manual or on the product:



Read the user manual.



Denotes risk of personal injury, loss of life or damage to the tool in case of non-observance of the instructions in this manual.



Not intended for use by children.

SAFETY WARNINGS

Please read these instructions carefully and thoroughly before using this product and keep them for future reference. It is important that you understand how to use this product correctly, so please take the time to familiarize yourself with the requirements as outlined in these instructions.

- If you are in any doubt about using this product, it is strongly recommended to employ the services of a suitably qualified expert.
- Please consult the manual for your TV and ensure that the weight and size of the TV is within the limits specified for this product
- Note that not all of the supplied mounting accessories provided may be required for the installation of your specific TV.
- The mounting accessories provided are exclusively intended for installation onto strong supporting structures such as solid brick, solid concrete or solid wood columns.

2. PRODUCT INFORMATION

Model no.	TM501XX
Dimensions	660 x 435mm
Wall clearance	34mm
Weight	1,6kg

Max. supported screen weight	60kg
Supported screen diagonal	37" to 85"
Supported VESA patterns	600 x 400 400 x 400 400 x 300 400 x 200 300 x 300 300 x 200 200 x 200

DESCRIPTION

1. Wall plate
2. TV support arm
3. Unlocking cord
4. Spirit level
5. Hardware kit

3. INSTALLATION

Before installation



Ensure that your TV is compatible with this wall mount before proceeding the installation.



Ensure that the supporting wall is capable of sustaining the combined weight of this wall mount and the TV.

Attach Wall Plate to Wall

Choose option A or B depending on your wall construction.

Option A: Installing in drywall with timber supports (Figure D)



If you are installing this TV wall mount using this method, you must spread the wall plate across 2 wall studs. Do not attach the wall plate to a single wall stud in the center of the wall plate.

1. Locate the center of two adjacent timber studs using a stud finder.



You must use the center of the stud to avoid cracking or splitting the timber during installation.

2. Mark a minimum of four mounting holes over the stud centers using the wall plate as a guide. Position two holes at either end of the wall plate

(1). Use the provided spirit level (4) to ensure the wall plate (1) is level.

- Pre-drill the holes to a minimum depth of 55mm using a 4.5mm drill bit. If installing in hardwood, a slightly larger diameter and deeper hole may be required.
- Place the washers (W-C) onto the lag bolts (W-A). Attach the wall plate (1) to the wall using the lag bolts (W-A).

Option B: Installing in masonry (Figure E)



Ensure there is a minimum of 35mm of actual concrete/brick thickness in the location of each hole.



Drill into solid concrete/bricks only. Do not drill into mortar joints.

- Mark a minimum of four mounting holes using the wall plate (1) as a guide. Position two holes at either end of the wall plate (1). Use the provided spirit level (4) to ensure the wall plate (1) is level.
- Drill the holes to a minimum depth of 60mm using a 10mm masonry drill bit. Clean out the holes after drilling.
- Fully insert a concrete anchor (W-B) into each hole. Tap the anchor in using a hammer if required.
- Place the washers (W-C) onto the lag bolts (W-A). Attach the wall plate (1) to the wall using the lag bolts (W-A).

Attach Mounting Arms to TV (Figure F)

- Using a second person for assistance, lay your TV face down on something soft so as not to scratch the TV screen. Check the back of your TV to find the appropriate mounting pattern.



Do not place the TV face down onto a table smaller than the TV itself, as doing so may crack or damage the TV screen.

- Sort through the provided bolts (M-A, M-B, M-C) until you find the correct size that fits into the mounting holes on the back of your TV. Test if

the bolts can be tightened by hand for at least three full turns. Do not yet fully tighten the bolts.



If you feel resistance while turning the bolt you must stop immediately and select a shorter bolt. Forcing in an oversized bolt may cause damage to your TV (see figure G)

- Remove the bolts from the TV once you have selected the correct bolt size.



Refer to your local hardware supplier for the correct bolts and washers if none of the supplied bolts will fit your TV.

- Gently place the mounting arms (2) on the back of the TV. If the back of your TV is curved or recessed you may need to use one or more of the supplied spacers (M-E or M-F). When using a spacer you may also need to use a longer bolt. Keep in mind that the bolt must always be able to turn at least three full turns (see figure G).
- Place the washers (M-D) onto the previously selected bolts. Attach the mounting arms (2) to the TV using the bolts. Do not over tighten the bolts, as doing so may cause damage to your TV.

Attach TV to wall (Figure H)

- Using a second person for assistance, carefully lift the TV and hook the arms (2) over the top of the wall plate (1). Note that there are three height options on the mounting arms (2) to choose from.
- Gently pull down on the unlocking cords (3) on the mounting arms (2) to open the locks into the ready position.
- Slowly lower the bottom of the TV until the bottom of the mounting arm (2) locks into the bottom of the wall plate (1). Release the unlocking cords (3) to secure the TV onto the wall plate (1).
- To remove the TV from the wall plate, gently pull the unlocking cords (3) to release the mounting arms (2). Using a second person for assistance, pull the bottom of the TV slightly forwards and then lift the TV up from the wall plate (1).

WARRANTY

VONROC products are developed to the highest quality standards and are guaranteed free of defects in both materials and workmanship for the period lawfully stipulated starting from the date of original purchase. Should the product develop any failure during this period due to defective material and/or workmanship then contact VONROC directly.

The following circumstances are excluded from this guarantee:

- Repairs and or alterations have been made or attempted to the machine by unauthorized service centers;
- Normal wear and tear;
- The tool has been abused, misused or improperly maintained;
- Non-original spare parts have been used.

This constitutes the sole warranty made by company either expressed or implied. There are no other warranties expressed or implied which extend beyond the face hereof, herein, including the implied warranties of merchantability and fitness for a particular purpose. In no event shall VONROC be liable for any incidental or consequential damages. The dealers remedies shall be limited to repair or replacement of nonconforming units or parts.

The product and the user manual are subject to change. Specifications can be changed without further notice.

1. SICHERHEITSAUWEISUNGEN

Lesen Sie die beiliegenden Sicherheitsanweisungen, die zusätzlichen Sicherheitsanweisungen sowie diese Bedienungsanleitung sorgfältig durch. Bei Nichtbeachten der Sicherheitsanweisungen und der Bedienungsanleitung kann es zu einem Stromschlag, einem Brand und/oder schweren Verletzungen kommen. Bewahren Sie die Sicherheitsanweisungen und die Bedienungsanleitung zur künftigen Bezugnahme sicher auf.

Folgende Symbole werden im Benutzerhandbuch oder auf dem Produkt verwendet:



Lesen Sie das Benutzerhandbuch.



Bedeutet, dass bei Nichtbeachtung der Anweisungen in dieser Anleitung Verletzungen, Tod oder Beschädigung des Werkzeugs die Folge sein können.



Nicht zur Verwendung durch Kinder bestimmt.

SICHERHEITSHINWEISE

Bitte lesen Sie diese Anleitung vor dem Gebrauch des Produkts sorgfältig und gründlich durch und bewahren Sie sie zum späteren Nachschlagen auf. Es ist wichtig, dass Sie genau verstehen, wie Sie dieses Produkt richtig verwenden. Nehmen Sie sich daher bitte die Zeit, sich mit den Anforderungen in dieser Anleitung vertraut zu machen.

- Wenn Sie Zweifel haben, wie Sie dieses Produkt richtig verwenden, wird dringend empfohlen, die Dienste einer entsprechend qualifizierten Person in Anspruch zu nehmen.
- Bitte konsultieren Sie das Handbuch Ihres Fernsehers und stellen Sie sicher, dass Gewicht und Größe des Fernsehers innerhalb der für dieses Produkt angegebenen Grenzen liegen.
- Beachten Sie, dass für die Installation Ihres Fernsehers möglicherweise nicht das gesamte mitgelieferte Montagezubehör erforderlich ist.
- Das mitgelieferte Montagezubehör ist ausschließlich für die Befestigung an stabilen Unterkonstruktionen wie Vollziegel-, Vollbeton- oder Vollholzsäulen vorgesehen.

2. PRODUKTINFORMATIONEN

Modellnr.	TM501XX
Abmessungen	660 x 435mm
Wandabstand	34mm
Gewicht	1,6kg
Max. unterstütztes Bildschirmgewicht	60kg
Unterstützte Bildschirmdiagonale	37" bis 85"
Unterstützte VESA-Vorlagen	600 x 400 400 x 400 400 x 300 400 x 200 300 x 300 300 x 200 200 x 200

BESCHREIBUNG

1. Wandhalterung
2. TV-Halterungsarm
3. Inbusschlüssel
4. Wasserwaage
5. Beschläge

3. INSTALLATION

VOR DER INSTALLATION



Vergewissern Sie sich, dass Ihr Fernsehgerät mit dieser Wandhalterung kompatibel ist, bevor Sie mit der Installation fortfahren.



Vergewissern Sie sich, dass die tragende Wand das kombinierte Gewicht dieser Wandhalterung und des Fernsehers tragen kann.

Befestigen der Wandplatte an der Wand

Wählen Sie je nach Wandaufbau Option A oder B.

Option A: Installation an Trockenbauwänden mit Holzstützen (Abb. D)



Wenn Sie diese TV-Wandhalterung mit dieser Methode montieren, müssen Sie die Wandplatte auf 2 Wandbalken verteilen. Befestigen Sie die Wandplatte nicht an einem einzelnen Wandbalken in der Mitte der Wandplatte.

1. Ermitteln Sie mit einem Balkenfinder die Mitte zwischen zwei benachbarten Holzbalken.



Sie müssen die Mitte des Balkens verwenden, um zu vermeiden, dass das Holz während der Installation reißt oder splittert.

2. Markieren Sie in der Mitte der Balken mindestens vier Befestigungslöcher und verwenden Sie dabei die Wandplatte als Führung. An beiden Enden der Wandplatte (1) sind zwei Löcher erforderlich. Verwenden Sie die mitgelieferte Wasserwaage (4), um sicherzustellen, dass die Wandplatte (1) waagrecht ist.
3. Bohren Sie die Löcher mit einem 4,5-mm-Bohrer auf eine Mindesttiefe von 55 mm vor. Bei der Installation in Hartholz kann ein etwas größerer Durchmesser und ein tieferes Loch erforderlich sein.
4. Setzen Sie die Unterlegscheiben (W-C) auf die Zugbolzen (W-A). Befestigen Sie die Wandplatte (1) mit den Zugbolzen (W-A) an der Wand.

Option B: Installation in Mauerwerk (Abb. E)



Vergewissern Sie sich, dass die tatsächliche Dicke des Betons/Ziegels an der Stelle jedes Lochs mindestens 35 mm beträgt.



Bohren Sie nur in massiven Beton/Ziegelstein. Bohren Sie nicht in Mörtelfugen.

1. Markieren Sie mindestens vier Befestigungslöcher und verwenden Sie dabei die Wandplatte (1) als Orientierungshilfe. An beiden Enden der Wandplatte (1) sind zwei Löcher erforderlich. Verwenden Sie die mitgelieferte Wasserwaage (4), um sicherzustellen, dass die Wandplatte (1) waagrecht ist.
2. Bohren Sie die Löcher mit einem 10-mm-Mauerbohrer auf eine Mindesttiefe von 60 mm. Säubern Sie die Löcher nach dem Bohren.
3. Setzen Sie einen Betonanker (W-B) vollständig in jedes Loch ein. Klopfen Sie den Anker bei Bedarf mit einem Hammer ein.

4. Setzen Sie die Unterlegscheiben (W-C) auf die Zugbolzen (W-A). Befestigen Sie die Wandplatte (1) mit den Zugbolzen (W-A) an der Wand.

Anbringen der Befestigungsarme am Fernsehgerät (Abb. F)

1. Legen Sie das Fernsehgerät mit Hilfe einer zweiten Person mit der Vorderseite nach unten auf eine weiche Unterlage, damit der Bildschirm nicht zerkratzt wird. Suchen Sie auf der Rückseite des Fernsehers nach dem passenden Befestigungsmuster.



Legen Sie das Fernsehgerät nicht mit der Vorderseite nach unten auf einen Tisch, der kleiner ist als das Fernsehgerät selbst, da dies zu Rissen oder Beschädigungen des Bildschirms führen kann.

2. Sortieren Sie die mitgelieferten Schrauben (M-A, M-B, M-C), bis Sie die richtige Größe finden, die in die Befestigungslöcher auf der Rückseite des Fernsehers passt. Testen Sie, ob sich die Schrauben mindestens drei volle Umdrehungen von Hand anziehen lassen. Ziehen Sie die Schrauben aber noch nicht ganz fest.



Wenn Sie beim Drehen der Schraube einen Widerstand spüren, müssen Sie sofort aufhören und eine kürzere Schraube wählen. Das Eindrehen einer zu großen Schraube mit Kraftaufwand kann zu Schäden am Fernsehgerät führen (siehe Abb. G).

3. Entfernen Sie die Schrauben wieder aus dem Fernsehgerät, wenn Sie die richtige Größe gefunden haben.



Besorgen Sie sich bei einem Eisenwarenhändler die richtigen Schrauben und Unterlegscheiben, wenn die mitgelieferten Schrauben nicht für Ihr Fernsehgerät geeignet sind.

4. Setzen Sie die Befestigungsarme (2) vorsichtig auf die Rückseite des Fernsehers auf. Wenn die Rückseite des Fernsehers gewölbt oder vertieft ist, müssen Sie möglicherweise auch einen oder mehrere der mitgelieferten Abstandshalter (M-E, M-F) verwenden. Bei Verwendung von

Abstandshaltern müssen Sie möglicherweise auch längere Schrauben verwenden. Beachten Sie, dass sich die Schrauben immer mindestens drei volle Umdrehungen drehen lassen müssen (siehe Abb. G).

5. Setzen Sie die Unterlegscheiben (M-D) auf die zuvor ausgewählten Schrauben. Bringen Sie die Befestigungsarme (2) mit den Schrauben am Fernsehgerät an. Ziehen Sie die Schrauben nicht zu fest an, da dies zu Schäden am Fernsehgerät führen kann.

Befestigen des Fernsehers an der Wand (Abb. H)

1. Heben Sie das Fernsehgerät mit Hilfe einer zweiten Person vorsichtig an und haken Sie die Arme (2) über die Oberseite der Wandplatte (1). Beachten Sie, dass Sie bei den Befestigungsarmen (2) zwischen drei Höhenoptionen wählen können.
2. Ziehen Sie vorsichtig an den Entriegelungsseilen (3) an den Befestigungsarmen (2), um die Schösser in die Bereitschaftsposition zu öffnen.
3. Senken Sie das Unterteil des Fernsehgeräts langsam ab, bis das Unterteil des Befestigungsarms (2) im Unterteil der Wandplatte (1) einrastet. Lösen Sie die Entriegelungsseile (3), um das Fernsehgerät an der Wandplatte (1) zu befestigen.
4. Um das Fernsehgerät von der Wandplatte zu entfernen, ziehen Sie vorsichtig an den Entriegelungsseilen (3), um die Befestigungsarme (2) zu lösen. Ziehen Sie mit Hilfe einer zweiten Person die Unterseite des Fernsehers leicht nach vorne und heben Sie den Fernseher dann von der Wandplatte (1) ab.

GARANTIE

VONROC-Produkte werden nach den höchsten Qualitätsstandards entwickelt und sind für den gesetzlich festgelegten Zeitraum, ausgehend von dem ursprünglichen Kaufdatum, garantiert frei von Fehlern in Material und Ausführung. Sollte das Produkt in diesem Zeitraum aufgrund von Material- und/oder Verarbeitungsmängeln Fehler aufweisen, wenden Sie sich bitte direkt an VONROC Kundendienst. Folgende Umstände sind von der Garantie ausgeschlossen:

- Reparaturen und oder Änderungen an der Maschine, die durch nicht-autorisierte Servicestellen vorgenommen oder versucht wurden.
- Normale Abnutzung und Verschleis.
- Das Werkzeug wurde übermasig beansprucht, missbrauchlich verwendet oder falsch gewartet.
- Es wurden keine Original-Ersatzteile verwendet.

Dies stellt die einzige Gewährleistung des Unternehmens dar, sowohl ausdrücklich als auch implizit. Es gibt keine anderen ausdrücklichen oder stillschweigenden Garantien, die über das hier Genannte hinausgehen, einschlieslich der stillschweigenden Garantien der Marktgangigkeit oder Eignung für einen bestimmten Zweck. In keinem Fall ist VONROC haftbar für Neben- oder Folgeschäden. Die Rechtsmittel des Handlers beschränken sich auf Reparatur oder Ersatz fehlerhafter Einheiten oder Teile.

Am Produkt und am Benutzerhandbuch können Änderungen vorgenommen werden. Die technischen Daten können sich ohne Vorankündigung ändern.

1. VEILIGHEIDSVOORSCHRIFTEN

Lees de bijgesloten veiligheidswaarschuwingen, de aanvullende veiligheidswaarschuwingen en de instructies. Het niet opvolgen van de veiligheidswaarschuwingen kan elektrische schokken, brand en/of ernstig letsel tot gevolg hebben. Bewaar de veiligheidswaarschuwingen en instructies als naslagwerk voor later.

De volgende symbolen worden gebruikt in de gebruikershandleiding of op het product:



Lees de gebruikershandleiding.



Duidt op het risico van lichamelijk letsel, overlijden en/of beschadiging van het gereedschap, als de instructies in deze gebruiksaanwijzing niet in acht worden genomen.



Niet bedoeld voor gebruik door kinderen..

VEILIGHEIDSWAARSCHUWINGEN

Lees voordat u dit product in gebruik neemt deze instructies aandachtig en grondig door, en bewaar ze voor toekomstig gebruik. Het is uiterst belangrijk dat u begrijpt hoe u dit product veilig moet gebruiken, neem dus de tijd om bekend te worden met de vereisten zoals deze in deze instructies uiteen worden gezet.

- Als u op welke manier dan ook twijfelt over het gebruik van dit product, adviseren wij u nadrukkelijk om de diensten van een daarvoor gekwalificeerde expert in te roepen,.
- Lees de gebruiksaanwijzing van uw tv en controleer of het gewicht en de afmeting van de tv voldoen aan de voor dit product gespecificeerde beperkingen.
- Merk op dat mogelijk niet alle meegeleverde accessoires voor de montage vereist zijn voor de installatie van uw specifieke tv.
- De meegeleverde accessoires voor de montage zijn exclusief bedoeld voor de installatie op sterke draagconstructies, zoals massief baksteen, massief beton of massief houten kolommen.

2. PRODUCTINFORMATIE

Modelnr.	TM501XX
Afmetingen	660 x 435mm
Muurafstand	34mm
Gewicht	1,6kg
Max. gewicht van het scherm	60kg
Ondersteunde schermdiagonaal	37" tot 85"
Ondersteunde VESA-patronen	600 x 400 400 x 400 400 x 300 400 x 200 300 x 300 300 x 200 200 x 200

BESCHRIJVING

1. Muurbeugel
2. TV draagarm
3. Inbussleutel
4. Waterpas
5. Montageset

3. INSTALLATIE

Voorafgaand aan de installatie



Controleer dat uw tv compatibel is met de muurbeugel, voordat u met de installatie begint.



Controleer of de draagmuur het vermogen heeft om het gecombineerde gewicht van deze muurbeugel en de tv te dragen.

Muurplaat aan de muur bevestigen

Kies Optie A of B, hetgeen afhankelijk is van uw wandconstructie.

Optie A: Installeren in een muur van gipsplaat met houten ondersteuning (Figuur D).



Als u met deze methode de tv-muurbeugel monteert, dient u de muurplaat over 2 draagbalken te verdelen.

De muurplaat niet via het midden van de muurplaat aan een enkele dwarsbalk bevestigen.

1. Bepaal m.b.v. een balkvinder het midden van twee naast elkaar gepositioneerde houten dwarsbalken.



U dient het midden van de balk te gebruiken om het scheuren of splitsen van het hout tijdens de montage te voorkomen.

2. Markeer minimaal vier montagegaten rond het midden van de balk, waarbij u de muurplaat als richtlijn gebruikt. Positioneer twee gaten aan beide uiteinden van de muurplaat (1). Gebruik de meegeleverde waterpas (4) om te controleren of de muurplaat (1) recht is geplaatst.
3. Gaten met een minimale diepte van 55 mm voorboren met een boor van 4,5 mm. Als in hardhout wordt geïnstalleerd, kan een iets grotere diameter en dieper gat vereist zijn.
4. Plaats de sluitringen (W-C) op de grote houtschroeven (W-A). Bevestig de muurplaat (1) met de grote houtschroeven (W-A) in de muur.

Optie B: Installatie in metselwerk (Figuur E)



Controleer of op de locatie van elk gat, een daadwerkelijke dikte van minimaal 35 mm van het beton/metselwerk aanwezig is.



Alleen in massief beton/steen boren. Niet in cementvoegen boren.

1. Markeer minimaal vier montagegaten, waarbij u de muurplaat (1) als richtlijn gebruikt. Positioneer twee gaten aan beide uiteinden van de muurplaat (1). Gebruik de meegeleverde waterpas (4) om te controleren of de muurplaat (1) recht is geplaatst.
2. Met een boor voor metselwerk van 10 mm, gaten boren met een minimale diepte van 60 mm. De gaten reinigen na het boren.
3. In elk gat een betonanker (W-B) volledig insteken. Indien noodzakelijk het anker met een hamer intikken.
4. Plaats de sluitringen (W-C) op de grote houtschroeven (W-A). Bevestig de muurplaat (1) met de grote houtschroeven (W-A) in de muur.

Montagearmen aan de tv bevestigen (Figuur F)

1. Samen met een tweede persoon de tv met de voorzijde omlaag gericht op een zachte ondergrond neerleggen, zodat het tv-scherm

geen beschadigingen zal krijgen. Controleer de achterkant van uw tv om het juiste montagepatroon te vinden.



Plaats de tv niet met de voorzijde omlaag gericht op een tafel die kleiner is dan de tv zelf, omdat hierdoor het scherm van de tv kan beschadigen of breken.

2. Zoek door de meegeleverde schroeven (M-A, M-B, M-C) tot u het juiste formaat hebt gevonden dat exact in de montagegaten aan de achterkant van uw tv past. Test of de schroeven tenminste drie volledige slagen met de hand kunnen worden aangedraaid. De schroeven nog niet volledig aandraaien.



Als u tijdens het aandraaien van de schroeven enige weerstand ervaart, moet u direct stoppen en een kortere schroef gebruiken. Het geforceerd inschroeven van een te grote schroef kan uw tv mogelijk beschadigen (zie Figuur G).

3. Zodra u het juiste formaat schroef hebt gevonden, dient u de schroeven uit de tv te verwijderen.



Ga naar uw plaatselijke gereedschapswinkel voor het juiste formaat van de schroeven en sluitringen als geen van de meegeleverde exemplaren op uw tv passen.

4. Plaats de montagearmen (2) voorzichtig op de achterkant van uw tv. Als de achterkant van uw tv gebogen of verzonken is, kan het zijn dat u een of meer van de meegeleverde afstandhouders (M-E, M-F) moet gebruiken. Als u een afstandhouder moet gebruiken, kan het zijn dat u ook een langere schroef nodig hebt. Vergeet niet dat het altijd mogelijk moet zijn om de schroef tenminste drie volledige slagen handmatig aan te draaien.
5. Plaats de sluitringen (M-D) op de eerder geselecteerde schroeven. Bevestig de montagearmen (2) met de schroeven aan de tv. De schroeven niet te strak vast draaien, omdat dit uw tv kan beschadigen.

Tv aan de muur bevestigen (Figuur H)

1. Samen met een tweede persoon de tv voorzichtig omhoog tillen en de armen (2) over de bovenkant van de muurplaat (1) haken. Merk op dat de montagearmen (2) de optie voor drie verschillende hoogtes bieden.
2. De ontgrendelingskabels (3) van de montagearmen (2) voorzichtig omlaag trekken om de vergrendelingen te openen, zodat zij in de juiste stand staan.
3. De onderkant van de tv geleidelijk verlagen totdat de onderkant van de montagearmen (2) in de onderkant van de muurplaat (1) vergrendeld. De ontgrendelingskabels (3) vrijgeven, zodat de tv goed op de muurplaat (1) is bevestigd.
4. Om de tv van de muurplaat te verwijderen trekt u aan de ontgrendelingskabels (3) om de montagearmen (2) vrij te geven. Trek samen met een andere, tweede persoon de onderkant van de tv iets naar voren en til vervolgens de tv van de muurplaat (1).

GARANTIE

VONROC producten zijn ontworpen volgens de hoogste kwaliteitsstandaarden en gegarandeerd vrij van defecten, zowel materieel als fabrieksfouten, tijdens de wettelijk vastgestelde garantieperiode vanaf de eerste aankoopdatum. Mocht het product tijdens deze periode gebreken vertonen veroorzaakt door defecte materialen en/of fabrieksfouten, neem dan rechtstreeks contact op met VONROC.

De volgende situaties vallen niet onder de garantie:

- Er zijn reparaties of aanpassingen aan de machine uitgevoerd, of er is een poging daartoe ondernomen, door een niet-geautoriseerd servicecentrum.
- Normale slijtage.
- De machine is misbruikt, verkeerd gebruikt of slecht onderhouden.
- Er zijn niet-originele reserveonderdelen gebruikt.

Dit vormt de enige garantie opgesteld door het bedrijf zowel expliciet als impliciet. Er bestaan geen andere garanties expliciet of impliciet welke verder gaan dan deze garantie, inclusief impliciete garanties van verkoopbaarheid en geschiktheid voor

bepaalde doeleinden. In geen enkel geval kan VONROC aansprakelijk worden gesteld voor incidentele schade of gevolgschade. Reparaties van dealers zijn gelimiteerd tot de reparatie of vervanging van defecte producten of onderdelen.

Het product en de gebruikershandleiding zijn onderhevig aan wijzigingen. Specificaties kunnen zonder opgaaf van redenen worden gewijzigd.

1. CONSIGNES DE SECURITE

En plus des avertissements de securite suivants, veuillez egalement lire les avertissements de securite additionnels ainsi que les instructions. Le non-respect des avertissements de securite et des instructions peut entrainer une decharge electrique, un incendie et/ou des blessures graves. Veuillez conserver les avertissements de securite et les instructions pour consultation ulterieure.

Les symboles suivants sont utilises dans le manuel d'utilisation ou apposes sur le produit:



Lisez le manuel d'utilisation.



Indique un risque de blessure, de deces ou de deterioration de l'outil en cas de non-respect des consignes de ce manuel.

[child symbol] Utilisation par les enfants interdite.

AVERTISSEMENTS LIÉS À LA SÉCURITÉ

Veillez à lire soigneusement l'intégralité de ces consignes avant d'utiliser ce produit et à les conserver pour pouvoir vous y référer dans le futur. Il est très important que vous compreniez comment correctement utiliser ce produit, merci donc de veiller à prendre le temps nécessaire pour vous familiariser avec les prescriptions mentionnées dans ces instructions.

- Si vous avez le moindre doute quant à l'utilisation de ce produit, nous vous conseillons fortement de faire appel aux services d'une personne qualifiée.
- Consultez la notice de votre téléviseur et veillez à ce que le poids et la taille de ce dernier correspondent aux limites définies pour ce produit
- Notez que les accessoires de montage fournis peuvent ne pas tous servir pour l'installation de votre téléviseur.
- Les accessoires de montage fournis sont exclusivement destinés à une installation sur des structures porteuses solides comme la brique, le béton ou des montants en bois.

2. INFORMATIONS SUR LE PRODUIT

N° de modèle	TM501XX
Dimensions	660 x 435mm
Dégagement du mur	34mm
Poids	1,6kg
Poids maxi de l'écran	60kg
Diagonale de l'écran	37" à 85"
Modèles VESA compatibles	600 x 400 400 x 400 400 x 300 400 x 200 300 x 300 300 x 200 200 x 200

PRÉSENTATION

1. Fixation murale
2. Bras support pour téléviseur
3. Clé Allen
4. Niveau à bulle
5. Quincaillerie

3. INSTALLATION

Avant l'installation



Contrôlez que votre téléviseur est bien compatible avec cette fixation murale avant de commencer l'installation.



Contrôlez ce que le mur de soutien est bien capable de supporter le poids combiné de cette fixation murale et du téléviseur.

Fixer la plaque murale au mur

Choisissez entre l'option A et l'option B en fonction du type de votre mur.

Option A : Installation sur une cloison sèche avec montants en bois (Figure D)



Pour installer cette fixation murale pour téléviseur de cette façon, vous devez répartir la plaque murale sur deux montants de structure murale. Ne fixez pas la plaque murale avec un seul montant de structure au centre de la plaque.

1. Localisez le centre de deux montants de structure à l'aide d'un détecteur de structure.



Vous devez utiliser le centre du montant de structure pour ne pas fissurer ou éclater le montant au moment de l'installation.

2. Marquez au minimum quatre trous sur les centres des montants en vous servant de la plaque comme gabarit. Positionnez deux des trous à chaque extrémité de la plaque murale (1). Utilisez le niveau à bulle fourni (4) pour vous assurer que la plaque murale (1) est bien de niveau.
3. Pré-percez les trous à une profondeur minimum de 55mm à l'aide d'une mèche de 4,5mm. Si l'installation est faite dans du bois dur, il se peut que vous ayez besoin de trous légèrement plus larges et légèrement plus profonds.
4. Installez les rondelles (W-C) sur les tirefonds (W-A). Fixez la plaque murale (1) au mur à l'aide des tirefonds (W-A).

Option B : Installation dans les matériaux de maçonnerie (Figure E)



Veillez à ce qu'il y ait au moins 35mm d'épaisseur de béton/brique réels à l'emplacement de chaque trou.



Ne percez que dans du béton/brique solide. Ne percez pas dans les joints en mortier.

1. Marquez au minimum quatre trous en vous servant de la plaque murale (1) comme gabarit. Positionnez deux des trous à chaque extrémité de la plaque murale (1). Utilisez le niveau à bulle fourni (4) pour vous assurer que la plaque murale (1) est bien de niveau.
2. Percez les trous à une profondeur minimum de 60mm à l'aide d'une mèche de 10mm. Nettoyez les trous après le perçage.
3. Insérez complètement une cheville pour béton (W-B) dans chaque trou. Frappez au besoin la cheville à l'aide d'un marteau pour la faire entrer.
4. Installez les rondelles (W-C) sur les tirefonds (W-A). Fixez la plaque murale (1) au mur à l'aide des tirefonds (W-A).

Fixer les bras de fixation sur le téléviseur (Figure F)

1. En vous faisant aider par une autre personne, posez votre téléviseur face contre le sol sur une surface protégée pour ne pas rayer l'écran. Contrôlez à l'arrière du téléviseur que vous disposez des bons points de fixation.



Ne placez pas le téléviseur à l'envers sur une table de plus petite dimension que le téléviseur lui-même, car cela pourrait fissurer ou endommager l'écran autrement.

2. Faites le tri dans les boulons fournis (M-A, M-B, M-C) pour trouver la bonne taille qui correspond aux trous à l'arrière de votre téléviseur. Testez que les boulons peuvent bien être serrés à la main d'au moins trois tours complets. Ne serrez pas complètement les boulons pour le moment.



Si vous ressentez la moindre résistance en tournant les boulons à la main, vous devez immédiatement cesser de serrer et choisir des boulons plus petits. Forcer avec un boulon surdimensionné peut endommager votre téléviseur (consultez la figure G)

3. Retirez les boulons du téléviseur après avoir choisi ceux de la bonne taille.



Demandez de l'aide à votre quincailler si aucun des boulons et des rondelles fournis n'est adapté à votre téléviseur.

4. Positionnez les bras de fixation (2) avec précaution à l'arrière de votre téléviseur. Si l'arrière de votre téléviseur est incurvé ou en retrait, il se peut que vous ayez besoin d'utiliser une ou plusieurs des entretoises fournies (M-E, M-F). Si vous utilisez des entretoises, il se peut que vous deviez utiliser des boulons plus longs. Gardez à l'esprit qu'il faut toujours que les boulons puissent être serrés d'au moins trois tours complets (consultez la figure G).
5. Installez les rondelles (M-D) sur les boulons choisis précédemment. Fixez les bras de fixation (2) sur le téléviseur à l'aide des boulons. Ne serrez pas trop les boulons pour ne pas endommager votre téléviseur.

Fixer le téléviseur au mur (Figure H)

1. En vous faisant aider par une autre personne, soulevez le téléviseur avec précaution et accrochez les bras de fixation (2) par-dessus le haut de la plaque murale (1). Vous pouvez voir que vous pouvez choisir trois hauteurs différentes sur les bras de fixation (2).
2. Tirez doucement les cordons de déverrouillage (3) sur les bras de fixation (2) vers le bas, pour ouvrir les attaches.
3. Abaissez doucement le bas du téléviseur jusqu'à que ce que le bas du bras de fixation (2) se verrouille au bas de la plaque murale (1). Relâchez les cordons de déverrouillage (3) pour fixer le téléviseur sur la plaque murale (1).
4. Pour retirer le téléviseur de la plaque murale, tirez doucement sur les cordons de déverrouillage (3) pour libérer les bras de fixation (2). En vous faisant aider par une autre personne, tirez doucement le bas du téléviseur vers l'avant, avant de soulever le téléviseur hors de la plaque murale (1).

GARANTIE

Les produits VONROC sont développés aux plus hauts standards de qualité et ils sont garantis contre les défauts de pièces et de main d'œuvre pendant la durée légale stipulée à partir de la date d'achat d'origine du produit. En cas d'une quelconque panne du produit pendant cette durée qui serait due à un défaut matériel et/ou de main d'œuvre, contactez directement VONROC.

Les circonstances suivantes ne sont pas prises en charge par la garantie:

- Des réparations ou alterations ont été effectuées ou tentées sur la machine par un centre de réparation non agréé.
- L'usure normale.
- L'outil a été maltraité, mal utilisé ou mal entretenu.
- Des pièces détachées non d'origine ont été utilisées.

Ceci constitue l'unique garantie accordée par la société explicitement ou implicitement. Il n'existe aucune autre garantie, explicite ou implicite, qui

peut s'étendre au delà du contenu ici présent, y compris les garanties marchandes ou d'adaptation à des fins particulières. En aucun cas VONROC ne sera tenu responsable de dommages accidentels ou consécutifs. Les solutions proposées par les revendeurs devront se limiter à la réparation ou le remplacement des éléments ou pièces non conformes.

Le produit et le manuel d'utilisation sont sujets à modifications. Les spécifications peuvent changer sans préavis.

1. INSTRUCCIONES DE SEGURIDAD

Lea las advertencias de seguridad, las advertencias de seguridad adicionales y las instrucciones adjuntas. De no respetarse las advertencias de seguridad y las instrucciones, podrían producirse descargas eléctricas, incendios y/o lesiones graves. Conserve las advertencias de seguridad y las instrucciones para su posterior consulta.

Los siguientes símbolos se utilizan en el manual de usuario o en el producto:



Lea el manual de usuario.



Denota riesgo de lesiones personales, pérdida de vida o daños a la herramienta en caso de incumplimiento de las instrucciones del presente manual.



No previsto para ser utilizado por niños.

ADVERTENCIAS DE SEGURIDAD

Lea atenta e íntegramente estas instrucciones antes de usar el producto, y consérvelas para futuras consultas. Es muy importante que entienda cómo usar este producto correctamente; para ello, tómese el tiempo necesario para familiarizarse con los requisitos indicados en estas instrucciones.

- Si tiene alguna duda sobre el uso de este producto, le recomendamos encarecidamente que se dirija a una persona debidamente cualificada.
- Consulte el manual de su televisor y asegúrese de que el peso y el tamaño del televisor se encuentren dentro de los límites especificados para este producto
- Tenga en cuenta que es posible que no todos los accesorios de montaje suministrados sean necesarios para la instalación de su televisor en concreto.
- Los accesorios de montaje suministrados están destinados exclusivamente a la instalación en estructuras de soporte resistentes, como ladrillos macizos, hormigón sólido o columnas de madera maciza.

2. INFORMACIÓN SOBRE EL PRODUCTO

Modelo n.º	TM501XX
Dimensiones	660 x 435mm
Distancia de la pared	34mm
Peso	1,6kg
Peso máx. de pantalla soportado	60kg
Diagonal de pantalla soportada	37" a 85"
Patrones VESA soportados	600 x 400 400 x 400 400 x 300 400 x 200 300 x 300 300 x 200 200 x 200

DESCRIPCIÓN

1. Soporte de pared
2. Brazo de soporte del televisor
3. Llave Allen
4. Nivel de burbuja
5. Kit de ferretería

3. INSTALACIÓN

Antes de la instalación



Antes de la instalación, compruebe que su televisor sea compatible con este soporte de pared.



Asegúrese de que la pared de apoyo sea capaz de soportar el peso de este soporte de pared más el del televisor.

Fijar la placa a la pared

Elija la opción A o B en función de la construcción de su pared.

Opción A: Instalación en paneles de yeso con soportes de madera (Figura D)



Si va a instalar este soporte de pared para TV utilizando este método, debe extender la placa de pared a través de 2 montantes de pared. No fije la placa de pared a un solo montante por el centro de la placa.

1. Localice el centro entre los dos montantes de madera adyacentes utilizando un localizador de estructuras.



Hay que utilizar el centro del montante para que la madera no se agriete o se parta durante la instalación.

2. Marque, como mínimo, cuatro orificios de montaje en el centro de los montantes, utilizando la placa de pared como guía. Haga dos orificios en cada extremo de la placa de pared (1). Utilice el nivel de burbuja (4) suministrado para comprobar que la placa de pared (1) quede nivelada.
3. Taladre previamente los orificios a una profundidad mínima de 55 mm utilizando una broca de 4,5 mm. Si la instalación es en madera dura, puede ser necesario un diámetro un poco más grande y más profundidad.
4. Coloque las arandelas (W-C) en los tirafondos (W-A). Fije la placa de pared (1) a la pared con los tirafondos (W-A).

Opción B: Instalación en mampostería (Figura E)



Compruebe que la pared de hormigón/ladrillo donde efectúe cada orificio tenga un espesor mínimo de 35 mm.



Perfore únicamente hormigón o ladrillos sólidos. No perfore las juntas de mortero.

1. Marque, como mínimo, cuatro orificios de montaje usando la placa de pared (1) como guía. Haga dos orificios en cada extremo de la placa de pared (1). Utilice el nivel de burbuja (4) suministrado para comprobar que la placa de pared (1) quede nivelada.
2. Perfore previamente los orificios a una profundidad mínima de 60 mm utilizando una broca de mampostería de 10 mm. Limpie los orificios después de perforar.
3. Introduzca a fondo un anclaje de hormigón (W-B) en cada orificio. Golpee el anclaje con un martillo, si es necesario.

- Coloque las arandelas (W-C) en los tirafondos (W-A). Fije la placa de pared (1) a la pared con los tirafondos (W-A).

Fijar los brazos de montaje al televisor (Figura F)

- Con la ayuda de otra persona, coloque el televisor boca abajo sobre una superficie blanda, para no rayar la pantalla. Controle la parte trasera del televisor para encontrar el patrón de montaje adecuado.



No coloque el televisor boca abajo sobre una mesa más pequeña que el propio televisor; si lo hace, la pantalla del televisor se puede rayar o dañar.

- Busque entre los tornillos suministrados (M-A, M-B, M-C) los del tamaño correcto que se adapten a los orificios de montaje de la parte trasera de su televisor. Compruebe si los tornillos pueden apretarse a mano tres vueltas completas, como mínimo. No apriete aún del todo los tornillos.



Si nota resistencia al girar el tornillo, debe detenerse inmediatamente y seleccionar un tornillo más corto. Forzar un tornillo demasiado grande puede dañar el televisor (consulte la figura G).

- Saque los tornillos del televisor después de elegir el tamaño de tornillo correcto.



Consulte a su proveedor local de ferretería para obtener las arandelas y los tornillos correctos, si ninguno de los tornillos suministrados es apto para su televisor.

- Coloque con cuidado los brazos de montaje (2) en la parte trasera del televisor. Si la parte trasera de su televisor es curva o está empotrada, puede que tenga que utilizar uno o varios de los separadores suministrados (M-E, M-F). Si debe utilizar un espaciador, es posible que también tenga que utilizar un tornillo más largo. Tenga en cuenta que el tornillo debe poder girar siempre al menos tres vueltas completas (consulte la figura G).

- Coloque las arandelas (M-D) en los tornillos seleccionados previamente. Fije los brazos de montaje (2) al televisor con los tornillos. No apriete excesivamente los tornillos, si lo hace puede dañar el televisor.

Fijar el televisor a la pared (Figura H)

- Con la ayuda de otra persona, levante con cuidado el televisor y enganche los brazos (2) sobre la parte superior de la placa de pared (1). Tenga en cuenta que los brazos de montaje (2) tienen tres opciones de altura.
- Tire suavemente hacia abajo las cuerdas de desbloqueo (3) de los brazos de montaje (2) para abrir los bloqueos, para que queden listos.
- Baje lentamente la parte inferior del televisor hasta que la parte inferior del brazo de montaje (2) encaje en la parte inferior de la placa de pared (1). Suelte las cuerdas de desbloqueo (3) para fijar el televisor en la placa de pared (1).
- Para sacar el televisor de la placa de pared, tire suavemente de las cuerdas de desbloqueo (3) para liberar los brazos de montaje (2). Con la ayuda de una segunda persona, tire de la parte inferior del televisor ligeramente hacia delante y después levante el televisor de la placa de pared (1).

CONDICIONES DE GARANTIA

Los productos VONROC han sido desarrollados con los mas altos estandares de calidad y VONROC garantiza que estan exentos de defectos relacionados con los materiales y la fabricacion durante el periodo legalmente estipulado, a contar desde la fecha de compra original. En caso de que el producto presente defectos relacionados con los materiales y/o la fabricacion durante este periodo, pongase directamente en contacto VONROC.

La presente garantía se excluye en los siguientes casos:

- Si centros de servicios no autorizados han realizado o han intentado realizar reparaciones y/o alteraciones a la máquina.
- Si se ha producido un desgaste normal.
- Si la herramienta ha sido mal tratada o usada en modo impropio, o se ha realizado incorrectamente su mantenimiento.
- Si se han utilizado piezas de repuesto no originales.

La presente constituye la única garantía implícita y explícita que ofrece la compañía. No existen otras garantías explícitas o implícitas que excedan las citadas aquí, incluidas las garantías implícitas de comerciabilidad e idoneidad para una finalidad en especial. VONROC no será considerada responsable en ningún caso por daños incidentales o consecuentes.

Los recursos a disposición de los distribuidores se limitan a la reparación o a la sustitución de las unidades o piezas no conformes.

El producto y el manual de usuario están sujetos a variaciones. Las especificaciones pueden variarse sin previo aviso.

1. ISTRUZIONI DI SICUREZZA

Leggere accuratamente gli avvisi di sicurezza, gli avvisi di sicurezza aggiuntivi e le istruzioni. La mancata osservanza degli avvisi di sicurezza e delle istruzioni potrebbe causare scosse elettriche, incendio e/o gravi lesioni. Mantenere gli avvisi di sicurezza e le istruzioni a portata di mano per future consultazioni.

I seguenti simboli sono utilizzati nel presente manuale utente o sul prodotto:



Leggere il manuale per l'utente.



Denota il rischio di lesioni personali, morte o danni all'utensile in caso di mancata osservanza delle istruzioni contenute nel presente manuale.



Non concepito per l'uso da parte dei bambini.

AVVERTENZE DI SICUREZZA

Prima di utilizzare questo prodotto, leggere attentamente e a fondo queste istruzioni e conservarle per riferimenti futuri. È importante comprendere come utilizzare questo prodotto correttamente, pertanto invitiamo a prendersi il tempo necessario per acquisire dimestichezza con i requisiti descritti in queste istruzioni.

- Per qualsiasi dubbio sull'utilizzo di questo prodotto, consigliamo vivamente di affidarsi ai servizi di un tecnico opportunamente qualificato.
- Consultare il manuale di istruzioni del proprio televisore e assicurarsi che il peso e le dimensioni dell'apparecchio TV rientrino nei limiti specificati per questo prodotto.
- Si noti che potrebbe non essere necessario utilizzare tutti gli accessori di montaggio in dotazione per l'installazione del proprio televisore.
- Gli accessori di montaggio in dotazione sono destinati esclusivamente all'installazione su strutture di supporto solide come mattoni, cemento armato o colonne di legno massiccio.

2. INFORMAZIONI RELATIVE AL PRODOTTO

Numero modello	TM501XX
Dimensioni	660 x 435mm
Spazio vuoto dalla parete	34mm
Peso	1,6kg
Peso max. dello schermo supportato	60kg
Diagonale dello schermo supportato	Da 37" a 85"
Schemi fori di montaggio VESA supportati	600 x 400 400 x 400 400 x 300 400 x 200 300 x 300 300 x 200 200 x 200

DESCRIZIONE

1. Supporto da parete
2. Braccio di sostegno TV
3. Chiave a brugola
4. Livella a bolla d'aria
5. Kit di materiali per il montaggio

3. INSTALLAZIONE

Prima dell'installazione



Assicurarsi che il proprio televisore sia compatibile con questo supporto da parete prima di procedere all'installazione.



Assicurarsi che la parete di supporto sia in grado di sostenere il peso complessivo del supporto da parete e del televisore.

Montaggio del supporto da parete alla parete

Scegliere tra le opzioni A e B in base alla struttura della parete di supporto.

Opzione A: Installazione a una parete in cartongesso con supporti in legno (Figura D)



Se si installa questo supporto da parete per televisore con questo metodo, è necessario che la piastra di da parete copra 2 montanti. Non fissare la piastra da parete a un solo montante al centro della piastra.

1. Individuare il centro di un montante di legno adiacente utilizzando un rilevatore di montanti.



È necessario considerare il centro del montante per evitare di incrinare o spaccare il legno durante l'installazione.

2. Segnare almeno quattro fori di fissaggio sui centri dei montanti servendosi della piastra da parete come riferimento. Posizionare due fori alle due estremità della piastra da parete (1). Usare la livella a bolla d'aria in dotazione (4) per assicurarsi che la piastra da parete (1) sia perfettamente livellata.
3. Praticare i pre-fori a una profondità minima di 55 mm con una punta da trapano da 4,5 mm. Se il supporto deve essere installato su una superficie di legno duro potrebbe essere necessario praticare fori di diametro leggermente maggiore e più profondi.
4. Posizionare le rondelle (W-C) sulle viti di trazione (W-A). Fissare la piastra da parete (1) alla parete con le viti a testa esagonale (W-A).

Opzione B: installazione a una parete in muratura (Figura E)



Assicurarsi che lo spessore effettivo del calcestruzzo/mattoni sia di almeno 35 mm in corrispondenza di ciascun foro.



Forare solo calcestruzzo/mattoni duri. Non praticare fori in corrispondenza dei giunti di malta.

1. Segnare almeno quattro fori di fissaggio servendosi della piastra da parete (1) come riferimento. Posizionare due fori alle due estremità della piastra da parete (1). Usare la livella a bolla d'aria in dotazione (4) per assicurarsi che la piastra da parete (1) sia perfettamente livellata.
2. Praticare i fori a una profondità minima di 60 mm con una punta da trapano da 10 mm. Dopo aver forato la parete rimuovere eventuali detriti dai fori.
3. Inserire a fondo un tassello per calcestruzzo (W-B) in ciascun foro. Se necessario, picchietta-re il tassello con un martello.

4. Posizionare le rondelle (W-C) sulle viti a testa esagonale (W-A). Fissare la piastra da parete (1) alla parete utilizzando le viti a testa esagonale (W-A).
5. Posizionare le rondelle (M-D) sulle viti scelte in precedenza. Fissare i bracci di sostegno (2) al televisore con le viti. Non stringere eccessivamente le viti, in quanto ciò potrebbe causare danni al televisore.

Fissaggio dei bracci di sostegno al televisore

(Figura F)

1. Con l'aiuto di una seconda persona, appoggiare il televisore a faccia in giù su una superficie morbida in modo da non graffiare lo schermo. Controllare il retro del televisore per individuare lo schema di montaggio VESA appropriato.



Non appoggiare il televisore a faccia in giù su un ripiano più piccolo del televisore stesso, perché così facendo si potrebbe incrinare o danneggiare lo schermo dell'apparecchio.

2. Passare in rassegna le viti in dotazione (M-A, M-B, M-C) fino a trovare quelle della misura corretta per i fori di fissaggio presenti sul retro del televisore. Provare se è possibile stringere le viti a mano per almeno tre giri completi. Per il momento non serrare completamente le viti.



Se si avverte resistenza mentre si ruota la vite, fermarsi immediatamente e scegliere una vite più corta. Forzare una vite troppo grande in un foro potrebbe danneggiare il televisore (vedere la Figura G)

3. Una volta selezionate le viti della misura corretta, rimuovere le viti dal televisore.



Se nessuna delle viti in dotazione dovesse andare bene per il proprio televisore, rivolgersi al proprio ferramenta di fiducia per richiedere le viti e le rondelle adatte.

4. Posizionare delicatamente i bracci di fissaggio (2) sul retro del televisore. Se la parte posteriore del televisore è curva o incassata, potrebbe essere necessario utilizzare uno o più dei distanziatori in dotazione (M-E, M-F). Quando si utilizza un distanziatore potrebbe anche essere necessario usare una vite più lunga. Si tenga presente che la vite deve sempre poter compiere almeno tre giri completi (vedere la Figura G).

Montaggio del televisore alla parete (Figura H)

1. Con l'aiuto di una seconda persona, sollevare con cautela il televisore e agganciare i bracci (2) sopra la parte superiore della piastra da parete (1). Si noti che sono disponibili tre opzioni di altezza dei bracci di sostegno (2) tra cui scegliere.
2. Tirare delicatamente verso il basso le cordicelle di sblocco (3) sui bracci di sostegno (2) per aprire le serrature.
3. Abbassare lentamente la parte inferiore del televisore finché la parte inferiore del braccio di sostegno (2) si incastrerà nella parte inferiore della piastra da parete (1). Rilasciare le cordicelle di sblocco (3) per fissare il televisore sulla piastra da parete (1).
4. Per smontare il televisore dalla piastra da parete, tirare leggermente le cordicelle di sblocco (3) per rilasciare i bracci di sostegno (2). Con l'aiuto di una seconda persona, tirare la parte inferiore del televisore leggermente in avanti e poi sollevare il televisore dalla piastra da parete (1).

DEFINIZIONI DELLA GARANZIA

I prodotti VONROC sono sviluppati secondo i più elevati standard di qualità e viene garantita l'assenza di difetti nei materiali e nella manodopera per il periodo contrattuale a partire dalla data di acquisto originale. Qualora il prodotto dovesse subire un guasto qualsiasi durante questo periodo a causa di difetti nei materiali e/o nella manodopera, si prega di contattare direttamente il VONROC.

Le seguenti circostanze sono escluse da questa garanzia:

- Riparazioni e/o modifiche alla macchina sono state eseguite o tentate da centri di assistenza non autorizzati.
- Normale usura.
- L'utensile è stato abusato, utilizzato o manutenu- to in modo improprio.
- Sono state utilizzate parti di ricambio non originali

Cio costituisce l'unica garanzia espressa o implicita fornita dall'azienda. Non esistono altre garanzie espresse o implicite che si estendono oltre il presente documento, ivi comprese le garanzie implicite di commerciabilità e idoneità per uno scopo particolare. In nessun caso VONROC sarà responsabile di eventuali danni incidentali o consequenziali. I rimedi dei rivenditori saranno limitati alla riparazione o sostituzione di unità o parti non conformi.

Il prodotto e il manuale per l'utente sono soggetti a modifiche. I dati tecnici possono essere modificati senza ulteriore notifica.

1. SÄKERHETSFÖRESKRIFTER

Läs de medföljande säkerhetsvarningarna, de tillkommande säkerhetsvarningarna och anvisningarna. Om inte säkerhetsvarningarna och anvisningarna följs kan detta orsaka elstötar, brand och/eller allvarliga kroppsskador. Behåll säkerhetsvarningarna och anvisningarna för framtida bruk.

Följande symboler används i bruksanvisningen eller på produkten:



Läs igenom bruksanvisningen.



Anger risk för personskada, dödsfall eller skada på verktyget om anvisningarna i denna handbok inte följs.



Inte avsedd att användas av barn.

SÄKERHETSVARNINGAR

Läs dessa instruktioner noggrant innan du använder produkten och förvara dem för framtida referens. Det är viktigt att du förstår hur du använder den här produkten rätt, så ta dig tid att bekanta dig med kraven som beskrivs i dessa instruktioner.

- Om du är osäker på något sätt när det gäller att använda denna produkt, rekommenderar vi starkt att du anlitar en lämplig kvalificerad expert.
- Se manualen för din TV och se till att TV:ns vikt och storlek ligger inom de angivna gränserna för denna produkt
- Observera att inte alla medföljande monteringsstillbehör kan behövas för installationen av din specifika TV.
- De medföljande monteringsstillbehören är endast avsedda för installation på starka stödkonstruktioner som massiva tegelvägg, massiv betong eller massiva träkonstruktioner.

2. PRODUKTINFORMATION

Modell nr:	TM501XX
Mått	660 x 435mm
Väggavstånd	34mm
Vikt	1,6kg
Max. stödd skärmvikt	60kg
Stödd skärmdiagonal	37" till 85"
Stödda VESA-mönster	600 x 400 400 x 400 400 x 300 400 x 200 300 x 300 300 x 200 200 x 200

BESKRIVNING

1. Väggfäste
2. TV-stödarm
3. Insexnyckel
4. Vattenpass
5. Hårdvarusats

3. INSTALLATION

Före installation



Se till att din TV är kompatibel med det här väggfästet innan du fortsätter installationen.

[! Symbol] Se till att den stöttande väggen kan bära den sammanlagda vikten för detta väggfäste och TV:n.

Fäst väggplattan på väggen

Välj alternativ A eller B beroende på din väggkonstruktion.

Alternativ A: Installera i torrvägg med trästöd (bild D)



Om du installerar detta TV-väggfäste med den här metoden måste du sprida väggplattan över två väggreglar. Fäst inte väggplattan på en enda väggregel i mitten av väggplattan.

1. Leta reda på mitten av två intelligande väggreglar med hjälp av en regelfinnare.



Du behöver använda mitten av regeln för att undvika sprickor eller skador på träet under installationen.

2. Markera minst fyra monteringshål över mitten på regeln med hjälp av väggplattan som vägledning. Positionera två hål i vardera slut av väggplattan (1). Använd det medföljande vattenpasset (4) för att säkerställa att väggplattan (1) är rak.
3. Förborra hålen till ett djup på minst 55 mm med en 4,5 mm borr. Vid installation i trä kan en något större diameter och djupare hål krävas.
4. Placera brickorna (W-C) på träskruvarna (W-A). Fäst väggplattan (1) på väggen med hjälp av träskruvarna (W-A).

Alternativ B: Installera på tegelvägg (bild E)



Se till att det finns minst 35 mm faktisk betong / tegeltjocklek på platsen för varje hål.



Borra endast i fast betong/tegel. Borra inte i fogar.

1. Markera minst fyra monteringshål med hjälp av väggplattan (1) som vägledning. Positionera två hål i vardera slut av väggplattan (1). Använd det medföljande vattenpasset (4) för att säkerställa att väggplattan (1) är rak.
2. Förborra hålen till ett djup på minst 60 mm med en 10 mm betongborr. Rengör hålen efter borrarbningen.
3. Sätt helt in ett betongankare (W-B) i varje hål. Slå in ankaret med en hammare om så behövs.
4. Placera brickorna (W-C) på träskruvarna (W-A). Fäst väggplattan (1) på väggen med hjälp av träskruvarna (W-A).

Fäst armarna till TV:n (bild F)

1. Använd en andra person för hjälp, lägg din TV med framsidan nedåt på något mjukt för att inte repa TV-skärmen. Kontrollera baksidan på din TV för att hitta rätt monteringsmönster.



Placera inte TV:n med framsidan ned på ett bord som är mindre än själva TV:n, eftersom det kan spricka eller skada TV-skärmen.

- Gå igenom de medföljande skruvarna (M-A, M-B, M-C) tills du hittar rätt storlek som passar in i monteringshålen på baksidan av din TV. Testa om skruvarna kan dras åt för hand minst tre fulla varv. Dra inte åt skruvarna helt än.



Om du känner motstånd när du vrider på skruven måste du sluta omedelbart och välja en kortare skruv. Att tvinga in en för stor skruv kan orsaka skada på din TV (se bild G)

- Lossa skruvarna från TV:n när du valt rätt skruvstorlek.



Kontakta din lokala hårdvaruleverantör för rätt skruvar och brickor om ingen av de medföljande skruvarna passar din TV.

- Placera försiktigt fästets armar (2) på baksidan av TV:n. Om TV:ns baksida är böjd eller försänkt kan du också behöva använda en eller flera av de medföljande distanserna (M-E, M-F). När du använder en distans kan du även behöva använda en längre skruv. Tänk på att skruven alltid måste kunna vridas minst tre fulla varv (se bild G).
- Placera brickorna (M-D) på föregående valda skruvar. Fäst monteringsarmarna (2) på TV:n med hjälp av skruvarna. Spänn inte skruvarna för mycket då de kan orsaka skador på din TV.

Fäst Tv:n till väggen (bild H)

- Använd en annan person för hjälp och lyft försiktigt upp TV:n och kroka fast armarna (2) över toppen på väggplattan (1). Observera att det finns tre höjdalternativ på monteringsarmarna (2) att välja mellan.
- Dra försiktigt ner upplåsningsremmarna (3) på monteringsarmarna (2) för att öppna låsen i klart läge.
- Sänk försiktigt ned TV:ns botten tills monteringsarmens (2) botten låses fast i botten på väggplattan (1). Lossa upplåsningsremmarna (3) för att säkra Tv:n på väggplattan (1).

- För att lossa TV:n från väggplattan, dra försiktigt i upplåsningsremmarna (3) för att lossa monteringsarmarna (2). Använd en andra person för hjälp och dra botten på Tv:n försiktigt framåt och lyft sedan Tv:n upp från väggplattan (1).

GARANTI

VONROC produkter är utvecklade enligt högsta kvalitetsstandard och garanteras vara utan defekter både vad gäller material och tillverkning under den period som stipuleras enligt lag med början från ursprungligt inköpsdatum. Om något fel uppstår på produkten under denna period på grund av material- och/eller tillverkningsfel skall VONROC kontaktas direkt.

Följande omständigheter exkluderas från denna garanti:

- Reparationer eller ändringar som gjorts eller försökt göras på maskinen av ett icke auktoriserat servicecenter.
- Normalt slitage.
- Verktyget har missbrukats, använts fel eller underhållits på felaktigt sätt.
- Icke-originalreservdelar har använts.

Detta utgör hela garantin från företaget, antingen uttryckt eller underförstått. Det finns inga andra garantier, uttalade eller underförstådda som gäller utöver ordalydelsen härav, häri, inklusive de outtalade garantierna för säljbarhet och lämplighet för ett särskilt syfte. Under inga omständigheter skall VONROC hållas ansvarig för några oförutsedda eller indirekta skador. Återförsäljarens åtgärder skall begränsas till reparation eller byte av felaktiga enheter eller delar.

Med förbehåll för ändringar i produkten och bruksanvisningen. Specifikationer kan ändras utan förvarning.

1. SIKKERHEDSANVISNINGER

Læs de medfølgende sikkerhedsadvarsler, de supplerende sikkerhedsadvarsler og instruktionerne. Såfremt sikkerhedsadvarsler og instruktioner ikke følges, kan dette medføre elektriske stød, brand og/eller alvorlige ulykker. Gem alle sikkerhedsadvarsler og instruktioner til fremtidig reference.

Følgende symboler anvendes i denne brugermanual eller på produktet:



Læs brugermanualen.



Angiver risiko for personskade, dødsfald eller beskadigelse af varmeren i tilfælde af manglende overholdelse af anvisningerne i denne vejledning.



Ikke beregnet til at blive brugt af børn.

SIKKERHEDSADVARSLER

Læs disse anvisninger grundigt og omhyggeligt, inden du bruger dette produkt, og gem dem til fremtidig reference. Det er vigtigt, at du forstår, hvordan dette produkt bruges korrekt, og du bør derfor afsætte tid til at sætte dig ind i kravene, som angivet i disse anvisninger.

- Hvis du er i tvivl vedrørende brugen af dette produkt, anbefales det kraftigt, at du får en ekspert med de passende kvalifikationer til det.
- Se vejledningen til dit tv og sørg for, at tv'ets vægt og størrelse er inden for de angivne grænser for dette produkt
- Bemærk, at det ikke nødvendigvis er alt det medfølgende monteringsstilbehør, der er påkrævet til installationen af dit specifikke tv.
- Det medfølgende monteringsstilbehør er udelukkende beregnet til installation på stærke støttestrukturer såsom solid mursten, solidt beton eller solide træsjøler.

2. PRODUKTINFORMATION

Model nr.	TM501XX
Mål	660 x 435mm
Vægafstand	34mm
Vægt	1,6kg
Maks. understøttet skærmvægt	60kg
Understøttet skærm diagonal	37" til 85"
Understøttede VESA-mønstre	600 x 400 400 x 400 400 x 300 400 x 200 300 x 300 300 x 200 200 x 200

BESKRIVELSE

1. Vægbeslag
2. Tv-støttearm
3. Unbrakonøgle
4. Vaterpas
5. Udstyrssæt

3. INSTALLATION

Før installation



Sørg for, at dit tv er kompatibelt med dette vægbeslag, inden du går i gang med installationen.



Sørg for, at støttevæggen kan holde til den samlede vægt af dette vægbeslag og tv'et.

Fastgør vægplade til væg

Vælg mulighed A eller B afhængigt af din vægkonstruktion.

Mulighed A: Installation i gipsvæg med træstøtter (figur D)



Hvis du monterer dette tv-vægbeslag ved hjælp af denne metode, skal du fordele vægpladen over 2 væglægter. Sæt ikke vægpladen på en enkelt væglægte midt i vægpladen.

1. Find midten af en to tilstødende trælægter ved hjælp af en lægtesøger.



Du skal bruge midten af lægten til at undgå at revne eller kløve træet under installation.

2. Marker mindst fire monteringshuller over lægtemidterne ved at bruge vægpladen som vejledning. Placer to huller i hver ende af vægpladen (1). Brug det medfølgende vaterpas (4) til at sikre, at vægpladen (1) er vandret.
3. Forbor hullerne til en minimumsdybde på 55 mm ved hjælp af et 4,5 mm borebit. Hvis du installerer i hårdt træ, kan det være nødvendigt med en lidt større diameter og et dybere hul.
4. Placer skiverne (W-C) på forsinkelsesbolte (W-A). Fastgør vægpladen (1) til væggen ved hjælp af forsinkelsesboltene (W-A).

Mulighed B: Montering i murværk (figur E)



Sørg for, at der er mindst 35 mm reel beton-/murstenstykkel på stedet for hvert hul.



Bor kun ind i solid beton/mursten. Bor ikke ind i mørtelforbindelser.

1. Marker mindst fire monteringshuller med brug af vægpladen (1) som vejledning. Placer to huller i hver ende af vægpladen (1). Brug det medfølgende vaterpas (4) til at sikre, at vægpladen (1) er vandret.
2. Bor hullerne til en minimumsdybde på 60 mm ved hjælp af et 10 mm borebit til murværk. Rengør hullerne efter fyldning.
3. Sæt et betonanker (W-B) helt ind i hvert hul. Bank om nødvendigt på ankeret med en hammer.
4. Placer skiverne (W-C) på forsinkelsesbolte (W-A). Fastgør vægpladen (1) til væggen ved hjælp af forsinkelsesboltene (W-A).

Fastgør monteringsarme til tv (figur F)

1. Få en anden person til at hjælpe, og læg dit tv med forsiden nedad på noget blødt for ikke at ridse tv-skærmen. Se bagsiden af dit tv for at finde det passende monteringsmønster.



Læg ikke tv'et med forsiden nedad på et bord, der er mindre end selve tv'et, da det kan revne eller beskadige tv-skærmen.

2. Sorter gennem de medfølgende bolte (M-A, M-B, M-C), indtil du finder den rigtige størrelse, der passer ind i monteringshullerne på bagsiden af dit tv. Undersøg, om boltene kan strammes manuelt i mindst tre fulde omdrejninger. Stram ikke boltene helt.



Hvis du føler modstand, mens du drejer boltene, skal du straks stoppe og vælge en kortere bolt. Hvis du tvinger en for stor bolt ind, kan det beskadige dit tv (se figur G)

3. Fjern boltene fra tv'et, når du har valgt den korrekte boltstørrelse.



Kontakt din lokale udstyrsleverandør for de korrekte bolte og skiver, hvis ingen af de medfølgende bolte passer til dit tv.

4. Anbring forsigtigt monteringsarmene (2) på bagsiden af tv'et. Hvis bagsiden af dit tv er buet eller forsænket, skal du muligvis også bruge en eller flere af de medfølgende afstandsstykker (M-E, M-F). Når du bruger et afstandsstykke, skal du muligvis også bruge en længere bolt. Vær opmærksom på, at boltene altid skal kunne dreje mindst tre fulde omdrejninger (se figur G).
5. Placer skiverne (M-D) på de tidligere valgte bolte. Fastgør monteringsarmene (2) til tv'et ved hjælp af boltene. Stram ikke boltene for meget, da dette kan beskadige dit tv.

Fastgør tv'et til væggen (figur H)

1. Få en anden person til at hjælpe dig, og løft forsigtigt tv'et og hægt armene (2) over toppen af vægpladen (1). Bemærk, at der er tre højdemuligheder på monteringsarmene (2) at vælge imellem.
2. Træk forsigtigt ned i oplåsningssnorene (3) på monteringsarmene (2) for at åbne låsene i klar-positionen.
3. Sænk langsomt bunden af tv'et, indtil bunden af monteringsarmen (2) låses fast i bunden af vægpladen (1). Slip oplåsningssnorene (3) for at fastgøre tv'et til vægpladen (1).

4. For at fjerne tv'et fra vægpladen skal du trække forsigtigt i oplåsningsnoren (3) for at frigøre monteringsarmene (2). Få en anden person til at hjælpe, og træk tv'ets bund en smule fremad, og løft derefter tv'et op fra vægpladen (1).

GARANTIVILKÅR

VONROC produkter er udviklet efter de højeste kvalitetsstandarder og er garanteret fri for mangler i såvel materialer som udførelse i den lovpligtige periode, der starter fra datoen for det oprindelige køb. Skulle produktet udvikle nogen fejl i løbet af denne periode på grund af defekte materialer og/eller fabrikationsfejl, så kontakt VONROC direkte. De følgende forhold er udelukket fra denne garanti:

- Reparationer og eller rettelser er blevet foretaget eller forsøgt foretaget på maskinen af uautoriserede servicecentre;
- Normal slitage.
- Værktøjet har været misligholdt, misbrugt eller vedligeholdt forkert.
- Ikke originale reservedele er blevet anvendt.

Dette udgør den eneste garanti fra virksomheden enten udtrykt eller underforstået. Der er ingen andre garantier udtrykt eller underforstået, som strækker sig ud over forsiden heraf, heri, herunder underforståede garantier for salgbarhed og egnethed til et bestemt formål. VONROC vil under ingen omstændigheder være ansvarlig for hændelige skader eller følgeskader. Forhandlernes afhjælpningsmidler vil være begrænsede til reparation eller udskiftning af fejlbehæftede enheder eller dele.

Produktet og brugermanualen kan ændres. Specifikationerne kan ændres uden forudgående varsel.

1. INSTRUKCJE BEZPIECZEŃSTWA

Przeczytać dołączone ostrzeżenia dotyczące bezpieczeństwa, dodatkowe ostrzeżenia dotyczące bezpieczeństwa oraz instrukcję. Nieprzestrzeganie ostrzeżeń dotyczących bezpieczeństwa oraz instrukcji może prowadzić do porażenia prądem, pożaru i/lub poważnych obrażeń ciała. Zachować ostrzeżenia dotyczące bezpieczeństwa oraz instrukcje na przyszłość.

Następujące symbole są umieszczone w instrukcji obsługi lub na produkcie:



Przeczytać instrukcje obsługi.



Oznacza ryzyko obrażeń ciała, śmierci lub uszkodzenia narzędzia w razie nieprzestrzegania poleceń z instrukcji.



Produkt nie jest przeznaczony do użytku przez dzieci.

OSTRZEŻENIA DOTYCZĄCE BEZPIECZEŃSTWA

Uważnie przeczytaj niniejszą instrukcję przed rozpoczęciem korzystania z tego produktu i zachowaj ją na przyszłość. Zrozumienie bezpiecznego sposobu obsługi tego produktu jest bardzo ważne. Dlatego dokładnie i starannie zapoznaj się z wymogami zamieszczonymi w tej instrukcji.

- W przypadku jakichkolwiek wątpliwości dotyczących stosowania tego produktu, zalecamy skorzystanie z usług odpowiednio wykwalifikowanego specjalisty.
- Zapoznaj się z instrukcją obsługi telewizora i upewnij się, że masa i rozmiar telewizora mieszczą się w granicach określonych dla tego produktu.
- Pamiętaj, że nie wszystkie z dostarczonych akcesoriów montażowych muszą być stosowane do instalacji danego modelu telewizora.
- Dostarczone akcesoria montażowe są przeznaczone wyłącznie do montażu na mocnych konstrukcjach nośnych, takich jak ściana z cegły pełnej, ściana z betonu lub drewniane belki.

2. INFORMACJE O PRODUKCIE

Nr modelu	TM501XX
Wymiary	660 x 435mm
Odległość od ściany	34mm
Masa	1,6kg
Maks. ciężar telewizora	60kg
Maksymalna przekątna ekranu	37" do 85"
Obsługiwane typy uchwytów VESA	600 x 400 400 x 400 400 x 300 400 x 200 300 x 300 300 x 200 200 x 200

OPIS

1. Mocowanie ściennie
2. Ramię nośne TV
3. Klucz imbusowy
4. Poziomica
5. Zestaw osprzętu

3. INSTALACJA

Przed instalacją



Przed przystąpieniem do instalacji upewnij się, że telewizor jest kompatybilny z tym uchwytem ściennym.



Upewnij się, że ściana nośna jest w stanie utrzymać łączną masę tego uchwytu ściennego i telewizora.

Przymocuj płytę montażową do ściany

Wybierz opcję A lub B w zależności od konstrukcji ściany.

Opcja A: Montaż w suchej zabudowie z drewnianymi belkami (ilustracja D)



W przypadku instalacji uchwytu ściennego TV za pomocą tej metody, płyta musi być zawieszona na 2 śrubach wkręconych w ścianę. Nie mocuj płyty za pomocą pojedynczej śruby wkręconej w ścianę

1. Zlokalizuj środek dwóch sąsiadujących ze sobą drewnianych belek za pomocą urządzenia do wyszukiwania belek.



Wkręć śrubę w środek belki konstrukcyjnej, aby uniknąć pęknięcia lub rozszczepienia drewna podczas montażu.

2. Zaznacz minimum cztery otwory montażowe znajdujące się w środku śrub montażowych. Użyj płyty montażowej jako szablonu. Zaznacz dwa otwory na obu końcach płyty montażowej (1). Użyj dołączonej poziomicy (4) w celu zapewnienia poziomego ustawienia płyty montażowej (1).
3. Wywierć otwory na głębokość co najmniej 55 mm przy użyciu wiertła 4,5 mm. W przypadku montażu w drewnie twardym, konieczne może okazać się wykonanie otworu o nieco większej średnicy i większej głębokości.
4. Umieść podkładki (W-C) na śrubach (W-A). Przymocuj płytę montażową (1) do ściany za pomocą śrub mocujących (W-A).

Opcja B: Montaż w murze (ilustracja E, F)



Upewnij się, że grubość betonu/cegły w miejscu każdego otworu wynosi minimalnie 35 mm.



Wierć otwory tylko w litym betonie/cegle. Nie wierć otworów w spoinach.

1. Zaznacz co najmniej cztery otwory montażowe, używając płyty montażowej (1) jako szablonu. Zaznacz dwa otwory na obu końcach płyty montażowej (1). Użyj dołączonej poziomicy (4) w celu zapewnienia poziomego ustawienia płyty montażowej (1).
2. Wywierć otwory na głębokość co najmniej 60 mm przy użyciu wiertła do muru o średnicy 10 mm. Po wywierceniu oczyść otwory.
3. Do każdego otworu włóż całą kotwę do betonu (W-B). W razie potrzeby wbij kotwę za pomocą młotka.
4. Umieść podkładki (W-C) na śrubach (W-A). Przymocuj płytę montażową (1) do ściany za pomocą śrub mocujących (W-A).

Przymocuj ramiona mocujące do telewizora (ilustracja F)

1. Korzystając z pomocy drugiej osoby, połóż telewizor ekranem do dołu na miękkim podłożu, aby nie spowodować jego zarysowania. Zlokalizuj otwory montażowe na tylnej ścianie telewizora.



Nie umieszczaj telewizora ekranem w dół na stole mniejszym niż sam telewizor, ponieważ może to spowodować pęknięcie lub uszkodzenie ekranu.

2. Wyszukaj spośród dostarczonych śrub (M-A, M-B, M-C) elementy o wielkości odpowiadającej otworom montażowym zastosowanym na tylnej ścianie telewizora. Sprawdź, czy możliwe jest ręczne wkręcenie śrub na głębokość minimum trzech pełnych obrotów. Nie dokręcaj śrub całkowicie.



Jeśli podczas obracania śruby poczujesz opór, natychmiast przerwij wkręcanie i wybierz krótszą śrubę. Siłowe wkręcenie zbyt dużej śruby może spowodować uszkodzenie telewizora (patrz ilustracja G)

3. Wykręć śruby z telewizora po potwierdzeniu ich odpowiedniej wielkości.



Jeśli żadna z dostarczonych śrub nie jest właściwa do posiadanego telewizora, skontaktuj się z lokalnym dostawcą sprzętu komputerowego w celu uzyskania odpowiednich śrub i podkładek.

4. Ostrożnie umieść ramiona mocujące (2) na tylnej części telewizora. Jeśli tył telewizora jest zakrzywiony lub zagłębiony, konieczne może okazać się zastosowanie jednej lub więcej dostarczonych podkładek dystansowych (M-E, M-F). W przypadku zastosowania tulei dystansowej wystąpić może konieczność użycia śruby o większej długości. Pamiętaj, że śruba musi być zawsze w stanie wkręcić się o co najmniej trzy pełne obroty (patrz ilustracja G).
5. Umieść podkładki (M-D) na uprzednio wybranych śrubach. Przymocuj ramiona mocujące (2) do telewizora za pomocą śrub. Nie stosuj zbyt silnego dokręcenia śrub, ponieważ może to spowodować uszkodzenie telewizora.

Przymocuj telewizor do ściany (ilustracja H)

1. Korzystając z pomocy drugiej osoby, ostrożnie podnieś telewizor i zacznij ramiona (2) o górną część płyty montażowej (1). Pamiętaj, że ramiona mocujące (2) występują w trzech wersjach wysokości.
2. Delikatnie pociągnij w dół za linki odblokowujące (3) ramion mocujących (2), aby ustawić blokady w pozycji gotowości.
3. Powoli opuszczaj dolną część telewizora, aż dolna część ramienia mocującego (2) zablokuje się w dolnej części płyty montażowej (1). Zwolnij linki odblokowujące (3), aby zamocować telewizor na płycie montażowej (1).
4. Aby zdjąć telewizor z płyty mocującej, ostrożnie pociągnij za linki odblokowujące (3), aby zwolnić ramiona mocujące (2). Korzystając z pomocy drugiej osoby, pociągnij dolną część telewizora lekko do przodu, a następnie podnieś telewizor z płyty montażowej (1).

GWARANCJA

Produkty VONROC są wytwarzane zgodnie z najwyższymi standardami jakości i producent udziela gwarancji na wady materiałowe i wady wykonania na okres wymagany prawem, licząc od dnia zakupu. Jeśli wystąpi usterka produktu w tym okresie spowodowana wadą materiałową i/lub wadą wykonania, proszę bezpośrednio skontaktować się ze sprzedawcą VONROC.

Następujące okoliczności powodują unieważnienie gwarancji:

- Przeprowadzono naprawy lub modyfikacje narzędzia w serwisie innym lub autoryzowany lub podjęto ich próbę;
- Normalne zużycie nie jest objęte gwarancją;
- Narzędzie było używane niezgodnie z przeznaczeniem, źle z nim się obchodzono lub było nieprawidłowo konserwowane;
- Użyto części zamiennych innych niż oryginalne.

Niniejsza gwarancja to wyłączna gwarancja producenta i nie obowiązują żadne inne wyrażone ani dorozumiane gwarancje. Nie obowiązują żadne inne wyrażone ani dorozumiane gwarancje o zakresie przekraczającym niniejszą gwarancję, co obejmuje dorozumiane gwarancje przydatności do sprzedaży

i przydatności do określonego celu. W żadnym przypadku firma VONROC nie ponosi odpowiedzialności za straty przypadkowe lub wynikowe. Zadośćuczynienie sprzedawcy jest ograniczone do naprawy lub wymiany niezgodnych urządzeń lub części.

Produkt i instrukcja obsługi podlegają zmianom. Dane techniczne podlegają zmianom bez uprzedzenia.

1. INSTRUCȚIUNI DE SIGURANȚĂ

Citiți avertizările de siguranță, avertizările de siguranță suplimentare și instrucțiunile. Nerespectarea avertizărilor de siguranță poate cauza producerea de electrocutări, incendii și/sau răniri grave. Păstrați avertizările de siguranță și instrucțiunile pentru referințe viitoare.

În manualul de utilizare sau pe produs se utilizează următoarele simboluri:



Citiți manualul de utilizare.



Indică riscul de rănire personală, pierderea vieții sau deteriorarea încălzitorului în cazul în care nu se respectă instrucțiunile din acest manual.



Nu se recomandă a fi folosit de către copii.

AVERTIZĂRI DE SIGURANȚĂ

Vă rugăm să citiți cu atenție și în întregime aceste instrucțiuni înainte de a utiliza acest produs și păstrați-le pentru consultarea pe viitor. Este important să înțelegeți cum să utilizați corect acest produs, în condiții de siguranță, așa că vă rog să vă familiarizați cu cerințele prezentate în aceste instrucțiuni.

- Dacă aveți îndoieli cu privire la utilizarea acestui produs, vă recomandăm să utilizați serviciile unei persoane cu calificarea corespunzătoare.
- Vă rugăm să consultați manualul televizorului și asigurați-vă că greutatea și dimensiunea televizorului se încadrează în limitele specificate pentru acest produs
- Rețineți că nu toate accesoriile de montare furnizate pot fi necesare pentru instalarea televizorului dvs.
- Accesoriile de montare furnizate sunt destinate exclusiv instalării pe structuri de susținere puternice, cum ar fi cărămidă solidă, beton solid sau coloane din lemn masiv.

2. INFORMAȚII DESPRE PRODUS

Nr. model	TM501XX
Dimensiuni	660 x 435mm
Distanța de perete	34mm
Greutate	1,6kg
Greutatea max. acceptată a ecranului	60kg
Diagonala acceptată a ecranului	37" până la 85"
Modele VESA acceptate	600 x 400 400 x 400 400 x 300 400 x 200 300 x 300 300 x 200 200 x 200

DESCRIERE

1. Montare pe perete
2. Braț portant TV
3. Cheie hexagonală
4. Nivelă cu bulă
5. Set de unelte

3. INSTALAREA

Înainte de instalare



Asigurați-vă că televizorul dvs. este compatibil cu acest suport de perete, înainte de a continua instalarea.



Asigurați-vă că peretele de susținere poate să susțină greutatea combinată a acestui suport de perete și a televizorului.

Atașați placa de perete la perete

Alegeți opțiunea A sau B în funcție de construcția peretelui.

Opțiunea A: Instalarea în gips-carton cu suporturi din lemn (Figura D)



Dacă instalați acest suport TV de perete utilizând această metodă, trebuie să puneți placa de perete pe 2 dibluri. Nu atașați placa de perete la un singur dublu din centrul plăcii de perete.

1. Localizați centrul a două dibluri de lemn adiacente folosind un dispozitiv căutător de știfturi.



Trebuie să utilizați centrul tije pentru a evita crăparea sau fisurarea lemnului în timpul instalării.

2. Marcați minimum patru găuri de montare peste centrele diblului folosind placa de perete ca ghid. Poziționați două găuri la fiecare capăt al plăcii de perete (1). Utilizați nivela furnizată (4) pentru a vă asigura că placa de perete (1) este dreaptă.
3. Pre-găuriți la o adâncime minimă de 55 mm folosind un burghiu de 4,5 mm. Dacă se instalează în lemn de esență tare, poate fi necesar un diametru mai mare și o gaură mai adâncă.
4. Așezați șaibele (W-C) pe șuruburi (W-A). Atașați placa de perete (1) la perete folosind șuruburile (W-A).

Opțiunea B: Instalarea în zidărie (Figura E)



Asigurați-vă că există minimum 35 mm grosime a peretelui de beton/cărămidă în locația fiecărei găuri.



Găuriți numai în beton/cărămizi pline. Nu găuriți în îmbinările de mortar.

1. Marcați cel puțin patru găuri de montare folosind placa de perete (1) drept ghid. Poziționați două găuri la fiecare capăt al plăcii de perete (1). Utilizați nivela furnizată (4) pentru a vă asigura că placa de perete (1) este dreaptă.
2. Găuriți la o adâncime minimă de 60 mm folosind un burghiu de zidărie de 10 mm. Curățați găurile de resturi după găurire.
3. Introduceți complet o ancoră de beton (W-B) în fiecare gaură. Introduceți ancora folosind un ciocan dacă este necesar.
4. Așezați șaibele (W-C) pe șuruburi (W-A). Atașați placa de perete (1) la perete folosind șuruburile (W-A).

Atașați brațele de montare la televizor (Figura F)

1. Împreună cu o a doua persoană, așezați televizorul cu fața în jos pe ceva moale pentru a nu zgâria ecranul acestuia. Verificați partea din spate a televizorului pentru a găsi modelul de montare adecvat.



Nu așezați televizorul cu fața în jos pe o masă mai mică decât televizorul, deoarece acest lucru poate cauza fisuri sau deteriorarea ecranului acestuia.

2. Căutați prin șuruburile furnizate (M-A, M-B, M-C) până găsiți dimensiunea corectă care se potrivește în orificiile de montare de pe spatele televizorului. Verificați dacă șuruburile pot fi strânse manual cu cel puțin trei rotații complete. Nu strângeți șuruburile complet al acest pas.



Dacă simțiți rezistență în timp ce rotiți șurubul, trebuie să opriți imediat și să selectați un șurub mai scurt. Forțarea cu un șurub mai mare poate provoca deteriorarea televizorului dvs. (consultați figura G)

3. Scoateți șuruburile de pe televizor după ce ați ales dimensiunea corectă a șuruburilor.



Consultați furnizorul local de feronerie pentru șuruburile și șaibele corecte dacă niciunul dintre șuruburile furnizate nu se potrivește cu televizorul.

4. Așezați cu grijă brațele de montare (2) pe spatele televizorului. Dacă partea din spate a televizorului este curbată sau încastrată, este posibil să fie necesar să utilizați unul sau mai multe dintre distanțierile furnizate (M-E, M-F). Când utilizați un distanțier, poate fi necesar să utilizați și un șurub mai lung. Țineți cont de faptul că șurubul trebuie să fie întotdeauna capabil să rotească cel puțin trei ture complete (consultați figura G).
5. Așezați șaibele (M-D) pe șuruburile selectate anterior. Atașați brațele de montare (2) la televizor folosind șuruburile. Nu strângeți excesiv șuruburile, deoarece acest lucru poate cauza deteriorarea acestuia.

Atașați televizorul la perete (Figura H)

1. Împreună cu o a doua persoană, ridicați cu atenție televizorul și prindeți brațele (2) peste partea superioară a plăcii de perete (1). Rețineți că există trei opțiuni de înălțime pe brațele de montare (2) din care puteți alege.

2. Trageți ușor firele de deblocare (3) de pe brațele de montare (2) pentru a deschide blocajele în poziție.
3. Coborâți încet partea inferioară a televizorului până când partea inferioară a brațului Placă perete (2) se fixează în partea inferioară a plăcii (1). Eliberați firele de deblocare (3) pentru a fixa televizorul pe placa de perete (1).
4. Pentru a scoate televizorul de pe placa de perete, trageți ușor cablurile de deblocare (3) pentru a elibera brațele de montare (2). Împreună cu o a doua persoană, trageți ușor partea inferioară a televizorului și apoi ridicați televizorul în sus de pe placa de perete (1).

GARANȚIE

Produsele VONROC sunt realizate la cele mai înalte standarde de calitate și sunt garantate în privința materialelor și a manoperei pentru întreaga perioadă de utilizare în garanție, începând cu data achiziției. În cazul în care produsul se defectează în timpul perioadei de utilizare, contactați direct VONROC.

Următoarele circumstanțe sunt excluse de la această garanție:

- Reparațiile sau modificările care realizate sau care s-au încercat a fi efectuate de centre de service neautorizate.
- Uzura în condiții normale.
- Unealta care a fost abuzată, utilizată într-un mod neglijent sau întreținută în mod inadecvat.
- Folosirea unor piese de schimb neoriginale.

Aceasta acoperă garanția companiei, explicită sau implicită. Nu există alte garanții explicite sau implicite care să se extindă dincolo de cele indicate aici, incluzând garanțiile, vandabilitatea sau adecvarea pentru un anumit scop. În nicio situație, VONROC nu este responsabil pentru daunele incidentale sau consecvențiale. Reparațiile efectuate de reprezentant trebuie să fie limitate la reparațiile sau la înlocuirea unităților sau a pieselor neconforme.

Produsul și manualul de utilizare pot suferi modificări. Specificațiile se pot modifica fără notificare prealabilă.



VONROC®
BUILD YOUR FUTURE

©2021 VONROC
WWW.VONROC.COM

2108-06