

BELANGRIJKE VEILIGHEIDSINSTRUCTIES

**Lees de handleiding zorgvuldig voordat u
het product gebruikt. Volg alle
instructies nauwkeurig op.
Bewaar de instructies.**

Klein rechthoekig metalen frame zwembad

**177-1/4" x 86-5/8" x 33"
(450cm x 220cm x 84cm)**



Enkel voor illustratieve doeleinden.

Probeer ook eens onze andere Intex producten, zoals: zwembad accessoires, opblaasbare zwembaden, speelgoed voor binnenshuis, luchtbedden en boten. Te verkrijgen bij de betere speelgoed- en zwembadwinkels. Of kijk eens op onze website. Door ons streven naar continue productverbeteringen heeft Intex het recht productspecificaties en ontwerpen zonder kennisgeving te wijzigen, wat zou kunnen resulteren in wijzigingen in de handleiding.

INTEX

©2019 Intex Marketing Ltd. - Intex Development Co. Ltd. - Intex Recreation Corp. All rights reserved/Tous droits réservés/Todos los derechos reservados/Alle Rechte vorbehalten. Printed in China/Imprimé en Chine/Impreso en China/Gedruckt in China.

®™ Trademarks used in some countries of the world under license from/®™ Marques utilisées dans certains pays sous licence de/Marcas registradas utilizadas en algunos países del mundo bajo licencia de/Warenzeichen verwendet in einigen Ländern der Welt in Lizenz von/Intex Marketing Ltd. to/a/a/an Intex Development Co. Ltd., G.P.O Box 28829, Hong Kong & Intex Recreation Corp., P.O. Box 1440, Long Beach, CA 90801 • Distributed in the European Union by/Distribué dans l'Union Européenne par/Distribuido en la unión Europea por/Vertrieb in der Europäischen Union durch/Intex Trading B.V., Venneveld 9, 4705 RR Roosendaal – The Netherlands www.intexcorp.com

GEBRUIKERSHANDLEIDING

INHOUD

Waarschuwing / Veiligheidsvoorschriften.....	3-4
Onderdelen lijst.....	5
Montage zwembad.....	6-9
Onderhoud.....	10-11
Winterklaar maken.....	11-12
Algemene veiligheidsregels.....	12
Verklaring van beperkte garantie.....	13

Voordat u begint:

Wij feliciteren u met de aanschaf van uw Intex zwembad. Neem eerst de tijd om deze handleiding goed door te lezen voordat u het bad opzet. Met de informatie kunt u de levensduur van het bad verlengen en het gebruik van het bad leuker en veiliger maken voor u en uw familie. Het verdient aanbeveling het bad met minimaal 2 à 3 mensen op te zetten. Meerdere handen maken nog lichter werk.

Er is geen gereedschap nodig om dit product te installeren.

VEILIGHEIDSVORSCHRIFTEN

Lees de instructies zorgvuldig. Volg ze nauwkeurig op bij de installatie en in gebruikname van uw product.

⚠ WAARSCHUWING

- **Voortdurend en degelijk toezicht door een volwassene is te allen tijde vereist.**
- Neem de nodige voorzorgsmaatregelen, opdat onbedoeld gebruik of gebruik zonder toezicht onmogelijk is.
- Neem dusdanige maatregelen, dat kleine kinderen en dieren geen toegang hebben tot het bad of de ruimte eromheen.
- Bad en accessoires dienen slechts door volwassenen opgebouwd/in elkaar te worden gezet.
- Nooit duiken, springen of glijden in een opzet bad of ander ondiep water.
- Zorg dat uw zwembad opgezet wordt op stevige egale ondergrond, zo voorkomt u instorting wanneer het bad te ver gevuld wordt met water.
- Niet tegen de opblaasrand (laten) leunen of duwen, niet op de opblaasrand (laten) zitten om verwonding of overstroming te voorkomen.
- Verwijder alle speelgoed of drijvende voorwerpen uit en rondom het bad, wanneer het bad niet in gebruik is. Voorwerpen in en rond het bad trekken de aandacht van kinderen.
- Houd voorwerpen waar kinderen op kunnen klimmen (zoals stoelen, tafels en groot speelgoed) op ten minste 1,2 meter afstand van het bad.
- Zorg voor reddingsmiddelen in de directe nabijheid van het bad. Voorbeelden hiervan zijn: een reddingsboei met lijn en een stevige lange stok (minimaal 3,66 meter). Zorg er voor dat u alarmnummers altijd bij de hand heeft.
- Ga nooit alleen zwemmen en laat ook anderen nooit alleen zwemmen.
- Houd uw zwembad schoon en helder. De gehele bodem moet te allen tijde van buiten het bad te zien zijn.
- Als u 's nachts gaat zwemmen, zorg er dan voor dat de zwembadtrap, bodem van het bad, looppaden en eventuele veiligheidsborden adequaat verlicht zijn.
- Blijf uit de buurt van het bad bij gebruik van alcohol en drugs.
- Houd kinderen uit de buurt van afdekzeilen om verstrikking, verdrinking of verwondingen te voorkomen.
- Afdekzeilen dienen geheel te worden verwijderd, alvorens het bad in gebruik te nemen. Kinderen en volwassenen zijn onder het zeil niet zichtbaar.
- Bad niet geheel of gedeeltelijk afdekken als het in gebruik is.
- Houd het bad en omgeving schoon en vrij van rommel. U voorkomt hiermee mogelijke verwondingen door struikelen, uitglijden en vallen.
- Bescherm de zwembadgebruikers tegen aandoeningen ontstaan door vuil water. Houd het water hygiënisch schoon en slik het badwater niet door.
- Alle baden zijn onderhevig aan slijtage en veroudering. Het is hiervoor erg belangrijk dat u uw zwembad regelmatig en zorgvuldig onderhoud. Achterstallig onderhoud, versleten onderdelen, verzwakken het bad met als gevolg dat het kan instorten.
- Dit zwembad dient enkel buitenshuis geplaatst te worden.
- Maak het product volledig leeg wanneer u het gedurende een lange periode niet zult gebruiken. Bewaar het lege product vervolgens op een veilige plaats zodat het geen water van regen of een andere bron kan opvangen en niet door felle wind kan worden weggeblazen. zie instructies voor opbergen.
- Tijdens gebruik van uw zwembad dient u de filterpomp dagelijks een voldoende aantal uren aan te zetten. Het zwemwater dient minimaal één keer per dag geheel verschoond te worden. Controleer de handleiding van de pomp op het aantal benodigde uren.

HEKKEN EN AFDEKZEILEN ZIJN GÉÉN ALTERNATIEF VOOR HET VOORTDURENDE TOEZICHT DOOR EEN VOLWASSENE. LAAT KINDEREN ALLEEN GEBRUIK MAKEN VAN HET ZWEMBAD ONDER TOEZICHT VAN EEN VOLWASSENEN.

HET NEGEREN VAN DEZE WAARSCHUWINGEN KAN RESULTEREN IN SCHADE AAN GOEDEREN EN/OF ERNSTIGE, OF ZELFS FATALE VERWONDINGEN.

Advies:

Sommige landen hanteren speciale regels met betrekking tot opzetzwembaden. Denk hierbij aan het plaatsen van een hek/afrastering, verlichting of andere veiligheidsregels. Informeer bij uw gemeente of dit ook geldt in uw land.

VEILIGHEIDSVOORSCHRIFTEN

Lees de instructies zorgvuldig. Volg ze nauwkeurig op bij de installatie en in gebruikname van uw product. In deze waarschuwingen, instructies en veiligheidsrichtlijnen worden enkele risico's van waterrecreatie benoemd, het is echter niet mogelijk alle risico's en gevaren te benoemen. Wees alert en gebruik uw gezond verstand en beoordelingsvermogen tijdens activiteiten in het water. Bewaar de instructies. Lees de verpakking zorgvuldig en bewaar deze goed. Verdere waarschuwingen zijn op het product weergegeven.

Algemeen

- Controleer pinnen, schroeven en/of moeren regelmatig op roest, splinters en scherpe randjes om ongelukken te voorkomen.

Veiligheid van ongeschoolde zwemmers

- Continu en waakzaam toezicht van een competente volwassenen is te allen tijde vereist bij slechte en ongeschoolde zwemmers (verdrinkingsgevaar is hoger voor kinderen jonger dan vijf jaar).
- Zorg iedere keer dat het zwembad gebruikt wordt voor toezicht van een competente volwassenen.
- Het is raadzaam slechte en ongeschoolde zwemmers te voorzien van individuele beschermingsmiddelen.
- Verwijder al het speelgoed in en om het zwembad indien het zwembad niet gebruikt wordt en er geen toezicht is.

Veiligheidsvoorzieningen

- Het is aangeraden een omheining te plaatsen (en indien van toepassing alle ramen en deuren af te sluiten) zodat onbevoegden het zwembad niet kunnen betreden.
- Omheiningen, afdekkingen, zwembad alarmen of vergelijkbare veiligheidsvoorzieningen zijn handige hulpmiddelen maar vervangen constant toezicht van een competente volwassenen niet.

Veiligheidsvoorzieningen

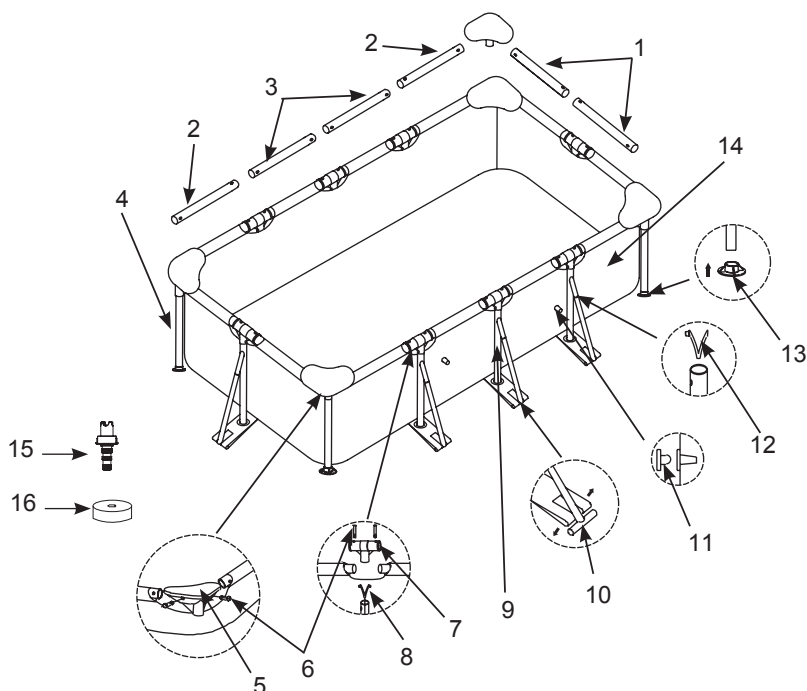
- Het is aan te raden redding materiaal zoals een reddingsboei in de buurt van het zwembad paraat te houden.
- Zorg ervoor dat er een werkende telefoon voor noodgevallen in de buurt van het zwembad aanwezig is.

Veilig gebruik maken van het zwembad

- Moedig alle gebruikers, vooral kinderen, aan om te leren zwemmen.
- Zorg dat u eerste hulp kunt toepassen.
- Instrueer alle zwembadgebruikers, ook kinderen, hoe te handelen bij een noodgeval.
- Duik nooit in ondiepe wateren, dit kan leiden tot letsel.
- Gebruik geen alcohol of medicatie welke invloed kan hebben op het veilig gebruiken van het zwembad.
- Indien u gebruik maakt van een afdekzeil zorg er dan voor dat deze volledig van het zwembad verwijderd is alvorens u het bad gebruikt.
- Bescherm de zwembadgebruikers tegen water gerelateerde ziekten en zorg voor schoon en hygiënisch water door gebruik van zwembad chemicaliën en desinfectie.
- Bewaar zwembad chemicaliën en desinfectie producten buiten bereik van kinderen.
- Verwijderbare trappen dienen op een horizontale oppervlakte geplaatst te worden.
- Volg de op de wand van het zwembad gedrukte veiligheidsinstructies.

ONDERDELEN LIJST

Alvorens het bad in elkaar te zetten, kijk eerst goed naar de diverse onderdelen en controleer of ze allemaal aanwezig zijn.



NB: De tekeningen zijn illustratief en niet op schaal. Kunnen afwijken van bijgesloten product.

NR.	OMSCHRIJVING	AANTAL	ONDERDEEL NR.
1	HORIZONTALE BUIS (A)	4	10566
2	HORIZONTALE BUIS (B)	4	10567
3	HORIZONTALE BUIS (C)	4	10568
4	VERTICALE HOEKSTEUN	4	10569
5	HOEK T-STUK (MET HOEK ZITJE)	4	10573
6	PINNEN MET 2 EXTRA	26	10574
7	T - STUK	8	10575
8	SPRINGPIN	8	10313
9	Y-BUIS	8	10570
10	ZIJSTEUNEN IN DE VORM VAN EEN "OMGEKEERDE T"	8	10571
11	STOP VOOR WATERUITLAAT (MET 1 EXTRA)	3	10127
12	SPRINGPIN	8	10577
13	VOET VOOR VERTICALE STEUN	12	10576
14	LINER (INCLUSIEF AFSLUITDOP VOOR WATERAFVOER)	1	10580
15	WATERAFVOER VERLOOPSTUK	1	10201
16	AFSLUITDOP VOOR WATERAFVOER	1	10649

MONTAGE ZWEMBAD

BELANGRIJKE INFORMATIE PLAATSING ZWEMBAD

WAARSCHUWING

- Plaats het bad zo dat er niet onbevoegd of zonder ouderlijk toezicht kan worden gezwommen.
- Neem maatregelen zodat kleine kinderen en dieren geen toegang hebben tot het bad of de ruimte eromheen.
- Plaats uw zwembad op stevige egale ondergrond en vul het bad tot in de handleiding aangegeven hoogte om instorting te voorkomen.
- Voorkom het risico van een elektrische shock en sluit uw filterpomp enkel aan op een geaard stopcontact. Verklein verder de kans op elektrische shock door geen verlengsnoeren, timers, adapters te gebruiken bij het aansluiten van de filterpomp. Plaats het snoer daar waar deze niet beschadigd kan worden door onder meer grasmaaiers en heggenscharen. Lees de handleiding van uw filterpomp voor aanvullende waarschuwingen en instructies.
- Zet het bad niet op in extreme harde wind i.v.m. kans op letsel.

Houd het volgende in gedachte bij de locatiekeuze van uw bad:

1. Plaats uw zwembad op een vlakke, niet hellende ondergrond.
2. De ondergrond dient stevig en vast te zijn om de druk en het gewicht van een gevuld zwembad te dragen. Zet het bad niet op op zachte, drassige, zanderige of losse grond.
3. Plaats het bad niet op een veranda, balkon of verhoging i.v.m. instortingsgevaar.
4. Plaats geen objecten binnen een straal van 1.5 tot 2.0 meter van het zwembad. Kinderen kunnen namelijk met behulp hiervan in het zwembad klimmen.
5. Gras onder het zwembad zal beschadigen. Verwacht dat het gebruik van het zwembad uw gras en tuinbeplanting beschadigt.
6. Verwijder agressieve grassoorten alvorens u het bad opzet. Let op: Bepaalde soorten gras, zoals St. Augustine en Bermuda, kunnen door het zeil groeien. Gras dat door de liner heen groeit is geen fabricage fout en valt niet onder garantie.
7. Zorg dat u het bad opzet op een locatie waarbij rekening wordt gehouden met het weg laten lopen van het zwemwater aan het einde van het seizoen (denk aan een putje).

MONTAGE ZWEMBAD (vervolg)

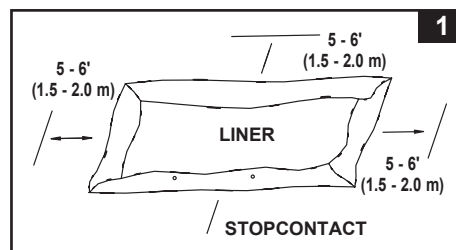
U heeft dit zwembad waarschijnlijk samen met een Intex Krystal Clear™ filterpomp gekocht. Bij de pomp zit ook een handleiding. Installeer de pomp na het opzetten van het bad.

Geschatte tijd van opbouwen: 30 min. (let op dit is slechts een geschatte tijd, wanneer u het bad alleen opzet duurt het langer voordat u klaar bent)

- Plaats uw zwembad op een vlakke, niet hellende ondergrond die vrij is gemaakt van steentjes, stokjes of andere scherpe voorwerpen die het zwembadzeil zouden kunnen beschadigen of letsel kunnen veroorzaken.
 - Open de doos met de liner, verbindingstukken en buizen etc. voorzichtig zodat de doos gebruikt kan worden om het zwembad op te bergen gedurende de wintermaanden of wanneer het zwembad niet gebruikt wordt.

- Haal de "liner" (14) uit de verpakking en spreid deze uit over een grondzeil, met het uitloopventiel richting een afvoer. Draai het bad zó, dat het water uitloopventiel NIET naar huis/bebouwing toewijst. Spreid het zo uit, dat de zijanten MINIMAAL 1,5 tot 2 meter verwijderd zijn van muren, hekken, bomen, etc. Een warme "liner" is gemakkelijker op te zetten. Deze waarschuwing zal het opzetten van uw bad vergemakkelijken.

BELANGRIJK: Sleep de "liner" niet over de grond, dit kan lekkages of beschadigingen veroorzaken (zie afbeelding 1).



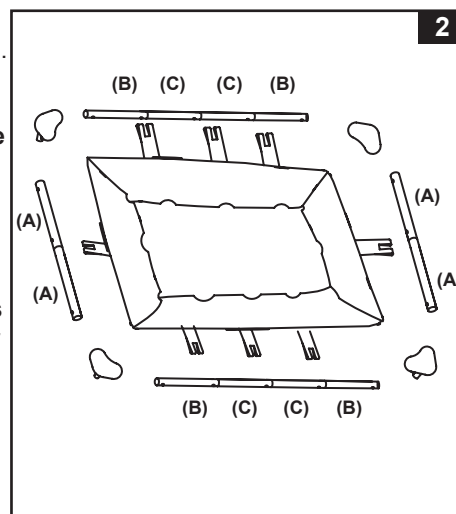
- Tijdens het opzetten van de "liner" richt u de slangaansluitingen richting een stopcontact. Het zwembad dient binnen bereik te zijn van een stopcontact voor het aansluiten van de filterpomp.

- Haal vervolgens alle andere onderdelen uit de doos en leg ze op de plaats neer, waar ze moeten worden geïnstalleerd. Controleer met behulp van de onderdelen lijst of alle onderdelen aanwezig zijn (zie afbeelding 2).

BELANGRIJK: Begin niet met het opzetten als er enkele onderdelen missen. Neem dan eerst contact op met INTEX SERVICE (0165-593939).

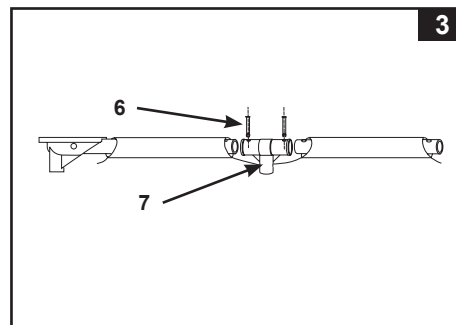
Als alles aanwezig is, schuif dan de onderdelen opzij om gemakkelijk met het opzetten te beginnen.

NB: Strooi een beetje talkpoeder op de horizontale palen voordat u ze in de voering schuift. De palen kunnen aldus tijdens het uit elkaar halen van het zwembad eenvoudiger uit de voering worden verwijderd.

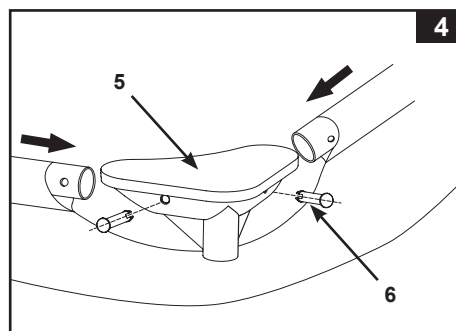


MONTAGE ZWEMBAD (vervolg)

3. Gebruik de "A-A" buizen aan de korte zijde van het zwembad en schuif deze in de "B-C-C-B" buizen, aan de lange zijde van het zwembad. Schuif de buis door het T-stuk (7), welke aan elke hoek van de liner geplaatst zijn. Gebruik de bijhorende pinnen (6) om het geheel aan elkaar vast te maken (zie afbeelding 3).

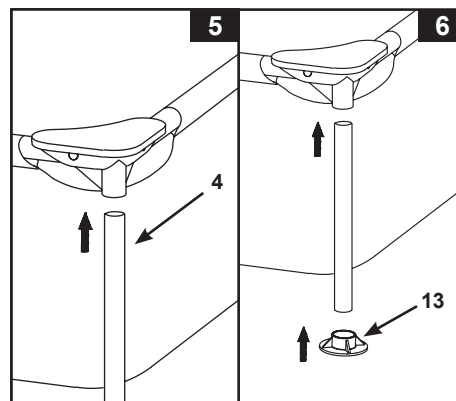


4. Bevestig de hoek T-stukken (5) aan de horizontale buizen van de 4 hoeken. Zet de hoek T-stukken vast met de bijgeleverde pinnen (6), door deze in de voorgeboorde openingen te plaatsen (zie afbeelding 4).

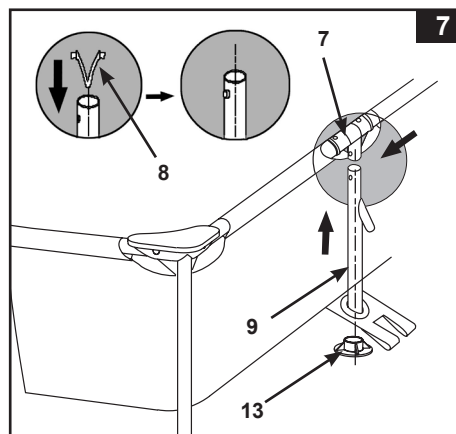


5. Bevestig de verticale hoeksteunen (4) aan de bovenste hoek T-stukken (5) (zie afbeelding 5).

6. Plaats de "voetjes" (13) aan de onderzijde van de verticale hoeksteunen (4) (zie afbeelding 6).

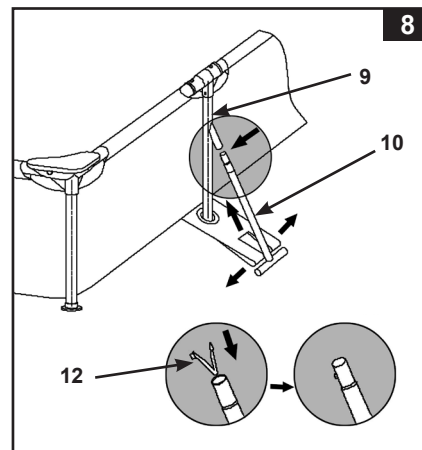


7. Trek de spanflappen onder de liner vandaan. Verbind nu de Y-buis (9) met het T-stuk (7) en gebruik hiervoor de bijhorende spring pinnen (8). Zorg ervoor dat de Y-buis (9) correct in de spanflap zit en klik het voetje (13) aan de buis (zie afbeelding 7).



MONTAGE ZWEMBAD (vervolg)

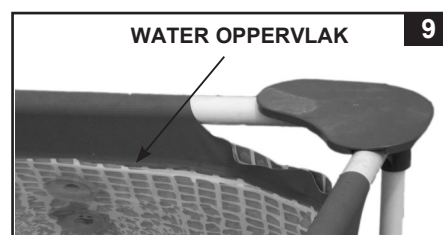
8. Monteer de T-vormige zijsteunen (10) aan de uitstekende stukken buis (9). Trek de spanflappen dusdanig uit dat deze gelijk lopen met de T-vormige zijsteunen en steek het T-vormige stuk in de spanflap (10) (zie afbeelding 8).



9. Wanneer u dit bad zonder filterpomp heeft aangekocht, gebruikt u 2 van de 3 bijgeleverde pluggen om de slangaansluitingen in uw bad af te sluiten om verlies van water te voorkomen.
10. Voordat u het bad vult, controleer of de stop van de waterafvoer er aan de binnenzijde goed op zit. Controleer ook of de schroefdop aan de buitenkant er goed op is gedraaid. Vul het bad vervolgens met ca. 3 centimeter water. Kijk of er een opvallend verschil is in het waterniveau.
BELANGRIJK: Als het water in het bad naar één kant stroomt, staat het bad niet horizontaal. Het bad opzetten op een scheve ondergrond heeft als resultaat, dat het bad gaat hellen en de zijwand uitzakt. Als het bad niet geheel vlak staat, dient u het water weg te laten lopen, de ondergrond gelijk te maken en het bad opnieuw op te zetten.

Strijk vervolgens alle kreukels uit de bodem (vanuit het zwembad) door het zeil richting de lasnaad tussen vloer en wand te duwen. Vanaf de buitenkant van het zwembad doet u dit door de buitenkant van de bodem vast te pakken en voorzichtig buitenwaarts te trekken.

11. Vul het bad tot net onder de binnenste lasmouw lijn (zie afbeelding 9).
Opmerking: tijdens het vullen van het bad zullen de buizen naar binnen leunen, dit trekt recht zodra het bad tot de aanbevolen hoeveelheid gevuld is.



BELANGRIJK

Voor u iemand toestaat het bad te gebruiken, is het aan te raden met uw familie een bespreking te houden betreffende de aanbevolen veiligheidsregels en waarschuwingen zoals deze vermeld staan in deze handleiding. Bespreek deze regels regelmatig met alle gebruikers van het zwembad.

ONDERHOUD

⚠ WAARSCHUWING

VERGEET NIET

- Bescherm alle badgebruikers voor ziektes veroorzaakt door vervuild water. Houd het badwater altijd in optimale conditie. Slik het water niet door. En zorg voor een goede persoonlijke hygiëne.
- Houd uw zwembad schoon en helder. De bodem van uw zwembad dient ten allen tijden zichtbaar te zijn.
- Houd kinderen uit de buurt van afdekzeilen om verstrikking, verdrinking of ander ernstig letsel te voorkomen.

Onderhouden van het water

Een juiste (chemische) balans van het water is heel erg belangrijk. Zowel voor de gezondheid en veiligheid van de badgebruikers alsook voor de levensduur van het zwembad zelf. Hanteer altijd de voorgeschreven werkwijze wanneer u het water test. Voor informatie over chemicaliën, testsets en juiste testmethode, neem contact op met uw zwembadspecialist (zie Gouden Gids) of bel Intex Service (0165-593939). Volg de instructies van de chemicaliënfabrikant altijd op.

1. Los chloor altijd volledig in water op, voordat het in direct contact komt met de 'liner'. Chloortabletten en korrels dienen of in de aparte dispenser te worden geplaatst of eerst in water opgelost te worden. Gooi ze nooit direct in het bad. Giet vloeibaar chloor eerst op verschillende plaatsen in het bad en roer het dan onmiddellijk door het badwater om het goed op te lossen.
2. Mix chemicaliën nooit door elkaar. Voeg ze altijd afzonderlijk aan het badwater toe. En roer het water eerst goed door, alvorens andere chemicaliën toe te voegen.
3. Intex heeft een skimmer en een reinigungsset in haar productenpakket. U kunt deze gebruiken om het zwembadwater schoon en helder te houden.
4. Gebruik geen hogedrukspuit om het bad schoon te maken.

PROBLEMEN OPLOSSEN

PROBLEEM	BESCHRIJVING	OORZAAK	OPLOSSING
ALGEN	<ul style="list-style-type: none"> • Het water is groen. • Groene of zwarte plekken op liner. • Bodem is glibberig. • Vieze lucht. 	<ul style="list-style-type: none"> • De pH en chloor waarden aanpassen. 	<ul style="list-style-type: none"> • Doe een extra chloor behandeling. En houd de chloor waarde in de gaten. • De bodem schoon zuigen. • Houd juiste chloorwaarde op peil.
GEKLEURD WATER	<ul style="list-style-type: none"> • Water wordt blauw, bruin of zwart bij eerste chloor behandeling. Dit is normaal. 	<ul style="list-style-type: none"> • Koper, ijzer of mangaan in water, dat zich met chloor verbindt. 	<ul style="list-style-type: none"> • pH waarde aanpassen. • Draai de filterpomp tot het water schoon is. • Filter regelmatig vervangen.
ZWEVENDE DELEN IN HET WATER	<ul style="list-style-type: none"> • Water is melkachtig of wolkig. 	<ul style="list-style-type: none"> • Hard water tengevolge van te lage pH waarde. • Chloor waarde is te laag. • Voorwerp in water. 	<ul style="list-style-type: none"> • De pH aanpassen. Informeer bij uw specialist. • Chloor waarde aanpassen. • Filter vervangen.
WATERNIVEAU ALTIJD TE LAAG	<ul style="list-style-type: none"> • Waterniveau is lager dan gisteren. 	<ul style="list-style-type: none"> • Scheur of gat in wand of slang. • Lekkage uit aansluitingen. 	<ul style="list-style-type: none"> • Bad repareren m.b.v. reparatieset/slang vervangen. • Slangklemmen vastdraaien.
NEERSLAG OP BODEM	<ul style="list-style-type: none"> • Vuil of zand op bodem. 	<ul style="list-style-type: none"> • Veelvuldig in en uit bad. 	<ul style="list-style-type: none"> • Bodem zuigen met INTEX bodemstofzuiger.
WATEROPPERVLAK VIES	<ul style="list-style-type: none"> • Takjes, bladeren, etc. 	<ul style="list-style-type: none"> • Bad staat te dicht bij bomen of struiken. 	<ul style="list-style-type: none"> • Gebruik een INTEX skimmer. • Gebruik een INTEX afdekzeil.

ONDERHOUD (vervolg)

⚠ WAARSCHUWING

VOLG DE AANBEVELINGEN VAN DE CHEMICALIËN FABRIKANT
ALTIJD OP EN LET OP DE VOORSCHRIFTEN VOOR GEZONDHEID.

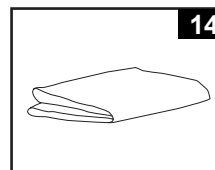
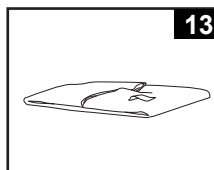
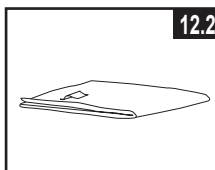
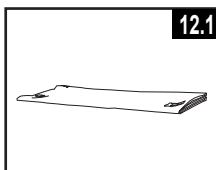
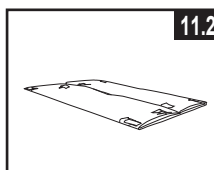
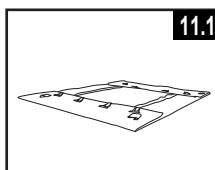
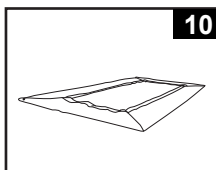
Voeg geen chemicaliën toe aan het water wanneer het bad in gebruik is. Dit kan huid- en oogirritaties veroorzaken. Geconcentreerde chlooroplossingen kunnen de badwand aantasten. Noch Intex Recreation Corp., Intex Development Co. Ltd., Intex Trading B.V., noch gelieerde bedrijven, agenten, service centers, wederverkopers en medewerkers zijn verantwoordelijk jegens de koper of een derde voor het verloren gaan van water en/of chemicaliën of voor schade, ontstaan door het opzetten en/of gebruik van het zwembad. Houd altijd een paar nieuwe filter cartridges bij de hand. Vervang de cartridge regelmatig. Zie voor aanwijzingen hierover de handleiding van de pomp. Gebruik bij uw INTEX bad bij voorkeur een Krystal Clear™ INTEX Filter Pomp.

HARDE REGEN: Wanneer regenwater ervoor zorgt dat het waterpeil boven het maximum komt te staan dient u het te veel aan water direct af te voeren.

LEEGMAKEN EN OPBERGEN VAN UW ZWEMBAD

NB: Het uitloopventiel van dit bad is gevestigd in de hoek van het zwembad. Sluit de tuinslang aan op die aansluiting, die het water naar de juiste plaats afvoert.

1. Houd u aan de gemeentelijke voorschriften voor het laten weglopen van het badwater.
2. Zorg dat aan de binnenzijde van het bad de plug goed in de waterafvoer zit.
3. Draai aan de buitenkant de dop los van de waterafvoer. Bewaar de dop goed.
4. Bevestig een tuinslang op het waterafvoer verloopstuk.
5. Plaats het uiteinde van de slang zo dat het water veilig en weg van het huis kan worden afgevoerd.
6. Draai het verloopstuk op de waterafvoer. **NB: Het verloopstuk duwt de plug (binnenkant zwembad) los zodat het water meteen het bad uitstroomt.**
7. Wanneer het zwembad zo ver mogelijk geleegd is, til dan de kant tegenover het ventiel op, zodat het resterende water het ventiel uit kan lopen en het zwembad helemaal leeg is.
8. Verwijder het verloopstuk met tuinslang wanneer bad leeg is.
9. Steek de plug weer in de waterafvoer aan de binnenkant van het bad.
10. Draai aan de buitenkant de dop er weer op.
11. Volg de montage instructies in de omgekeerde volgorde om het bad verder af te breken.
12. Zorg ervoor dat het bad en alle accessoires helemaal droog zijn alvorens u deze opbergt. De liner dient aan de lucht gedroogd te worden (zie afbeelding 10). Berg ze pas op als alles echt helemaal goed droog is. Bestrooi uw bad met talkpoeder om te voorkomen dat het vinyl aan elkaar plakt en om eventueel vocht te absorberen.
13. Opvouwen: Vouw de bodem van het bad in een rechthoekvorm. Begin aan één kant en sla 1/6 deel 2 x naar binnen. Doe hetzelfde aan de andere kant (zie afbeelding 11.1 & 11.2).
14. De opgevouwen linker- en rechterkant liggen nu tegen elkaar aan. Sla links over rechts, alsof u een boek dichtslaat (zie afbeelding 12.1 & 12.2).
15. Vouw de twee lange zijden naar het midden toe (zie afbeelding 13).
16. Vouw één zijde over de andere (zie afbeelding 14).
17. Berg alles op in een droge ruimte met een constante temperatuur tussen de 0° C. en 40° C. Niet op de grond bewaren.
18. Gebruik de originele verpakking voor het bergen van uw badeenheid.



WINTERKLAAR MAKEN

Winterklaar maken van het zwembad:

Na gebruik kunt u het bad gemakkelijk leeg maken en opbergen in een daarvoor geschikte ruimte. U dient het bad te legen en op de juiste te demonteren en schoon en droog te maken indien de temperatuur onder de 5 graden komt om ijschade aan het bad en de accessoires te voorkomen. Ijschade kan blijvende beschadiging aan de liner veroorzaken of zorgen voor instorting. Zie ook "hoe het zwembad te legen".

Indien u in een gebied woont waar de temperatuur niet onder de 5 graden raakt en u ervoor kiest om het bad te laten staan, dient u de volgende voorzorgsmaatregelen te nemen:

1. Reinig het zwembad zorgvuldig. Bent u in het bezit van een Easy Set of Oval Frame Pool, let er dan op dat de opblaasbare ring volledig is opgeblazen.
2. Verwijder eventueel de skimmer en andere reinigungsaccessoires die verbonden zijn aan de zeef. Schroef de bovenzijde van de zeef terug indien nodig. Reinig alle accessoires nauwkeurig. Laat alles goed aan de lucht drogen voor u ze opbergt.
3. Voor baden van 488 cm en kleiner: plaats de bijgeleverde zwarte pluggen in de slangaansluitingen aan de binnenkant. Voor baden van 518 cm en groter: sluit de afsluiters op beide slangaansluitingen.
4. Verwijder eventueel de trap. Laat de trap goed drogen voordat u deze opbergt in een veilige ruimte.
5. Verwijder de slangen die de filterpomp aan het bad verbinden.
6. Voeg speciale chemicaliën toe voor de winterperiode. Welke u nodig heeft, kan per gebied verschillen. Raadpleeg hierbij uw zwembadspecialist.
7. Dek uw zwembad af met een Intex afdekzeil. **BELANGRIJK: EEN INTEX AFDEKZEIL IS GEEN VEILIGHEIDSAFDEKZEIL.**
8. Reinig de filterpomp en de bijbehorende slangen nauwkeurig. Laat alles goed aan de lucht drogen. Verwijder de oude filter cartridge. Zorg voor een reserve (ongebruikte) filter voor het volgende seizoen.
9. Berg de filterpomp en diens bijbehorende accessoires binnenshuis op in een veilige, droge ruimte met een constante temperatuur tussen de 0° C en 40° C.

ALGEMENE VEILIGHEIDSREGELS

Recreëren in het water is leuk en heilzaam. Maar er zijn ook risico's aan verbonden, die kunnen leiden tot ernstige ongelukken of zelfs de verdrinkingsdood. Voorkom risico's: lees alle instructies aandachtig door en volg ze nauwkeurig op.

Realiseer dat de handleiding en alle meegeleverde instructies, u slechts in algemene zin op de gevaren van waterrecreatie kunnen wijzen. Het valt buiten de reikwijdte ervan om specifieke gevallen te behandelen. Wees dus altijd alert en gebruik uw gezond verstand. Uiteindelijk bent u zelf verantwoordelijk voor hoe u het product gebruikt.

Ter aanvulling nog enkele adviezen:

- Zorg voor constant toezicht. Wanneer kinderen gebruik maken van het zwembad dient een volwassene toezicht te houden.
- Leer zwemmen.
- Volg een cursus Eerste Hulp en leer mond-op-mond beademing.
- Zorg dat u op de hoogte bent van de gevaren van water en dat er veiligheidsmaatregelen getroffen zijn.
- Zorg dat de gebruikers van het zwembad op de hoogte zijn van de manier van handelen bij een noodgeval.
- Gebruik altijd uw gezond verstand bij spellen en activiteiten in het water.
- Houd toezicht, houd toezicht en houd toezicht.

VERKLARING VAN BEPERKTE GARANTIE

Uw Intex zwembad is geproduceerd met de hoogste kwaliteit materialen en vakmanschap. Alle Intex producten zijn gecontroleerd en in orde bevonden vóór het verlaten van de fabriek. Deze beperkte garantie geldt alleen voor het Intex Zwembad.

Deze beperkte garantie wordt verstrekt als aanvulling op en zonder afbreuk te doen aan uw consumentenrechten. Indien deze garantie niet overeenkomt met een van uw wettelijke rechten, zullen de wettelijke rechten gelden.

De voorwaarden van deze Beperkte Garantie gelden slechts jegens de eerste eigenaar. Deze beperkte garantie geldt allen voor een periode van 90 dagen vanaf de datum van aankoop. Bewaar uw originele aankoopbon bij deze handleiding, daar het aankoopbewijs dient te worden overlegd ingeval van een klacht. Zonder aankoopbon is deze Beperkte Garantie niet geldig.

Indien er zich een productiefout voordoet binnen de periode van 90 dagen kunt u contact opnemen met het juiste service center, te vinden in de lijst met service centers. INTEX SERVICE zal de klacht met u bespreken en u eventueel vragen het artikel op te sturen voor inspectie. Is uw klacht gegrond en is aan de voorwaarden van deze Beperkte Garantie voldaan, dan wordt het artikel gerepareerd dan wel omgeruild en aan u geretourneerd, zonder kosten voor u. Indien er sprake is van garantie zal het product kosteloos gerepareerd worden of vervangen voor hetzelfde of een gelijkwaardig product (Intex bepalende factor).

Andere garanties dan deze en de wettelijk bepaalde rechten in uw land zijn niet van toepassing. Intex, haar agentschappen en/of medewerkers zijn onder geen enkele voorwaarde aansprakelijk jegens de koper of enige andere partij voor indirecte of vervolgschade veroorzaakt door Intex Zwembad van welke aard dan ook. Het is mogelijk dat sommige landen of rechtsgebieden de uitsluiting of beperking van aansprakelijkheid wegens bijkomende schade of gevolgschade niet toelaten. In dit geval zijn de bovenstaande uitsluitingen mogelijk niet van toepassing op u.

Deze beperkte garantie is niet van toepassing in onderstaande gevallen:

- Indien Intex Zwembad is onderworpen aan nalatigheid, abnormaal gebruik of toepassing, een ongeluk, onjuist gebruik, onderhoud of opslag.
- Indien Intex Zwembad onderhevig is aan schade veroorzaakt door omstandigheden buiten de macht van Intex, inclusief maar niet beperkt tot, gaatjes, scheuren, schaafplekken, normale slijtage of beschadiging veroorzaakt door blootstelling aan vuur, overstroming, vrieskou, regen en andere natuurkrachten.
- Op artikelen welke niet van het merk Intex zijn of Intex artikelen welke in combinatie met artikelen/onderdelen van een ander merk gebruikt worden; en/of
- Indien er aanpassingen, reparaties of demontage van Intex Zwembad zijn uitgevoerd door iemand anders dan een medewerker van Intex service.

Kosten van water, chemicaliën of waterschade worden niet door deze garantie gedekt. Tevens is de garantie niet van toepassing bij schade aan eigendommen of personen.

Lees de handleiding zorgvuldig voordat u het product gebruikt. Volg alle instructies nauwkeurig op voor het correct opzetten, afbreken en onderhouden van uw Intex zwembad. Inspecteer het product altijd alvorens u het in gebruik neemt. Als u de aanwijzingen niet opvolgt, kan de Beperkte Garantie vervallen.



INTEX

Don't forget to try these other fine Intex products: Pools, Pool Accessories, Inflatable Pools and In-Home Toys, Airbeds and Boats available at fine retailers or visit our website.

N'oubliez pas d'essayer les autres produits de la gamme Intex : piscines hors sol, accessoires de piscine, piscines gonflables, jouets d'intérieur gonflables, airbeds et bateaux. Ces produits sont disponibles chez les différents revendeurs ou sur notre site internet.

No se olvide de probar otros productos Intex: Piscinas, Accesorios para piscinas, Piscinas inflables, Juguetes, Camas de aire y barcas están disponibles en nuestros distribuidores o visitando nuestra página web.

Wenn Sie Lust verspüren noch andere Intex Produkte auszuprobieren, wie unser Pool-Zubehör oder die Luftbetten, sowie die Spielwaren oder die Boote , dann besuchen Sie uns doch einfach auf unserer Homepage unter www.steinbach.at, einige Produkte sind auch im Fachhandel erhältlich.

Non dimenticate di acquistare anche gli altri prodotti Intex: Le Piscine fuori terra, gli Accessori per piscine, le Piscine gonfiabili, I Prodotti In-Toyz, i Materassi gonfiabili Airbed e i Canotti sono prodotti Intex disponibili presso i rivenditori oppure visitando il sito Internet.

Probeer ook eens onze andere Intex producten, zoals: zwembad accessoires, opblaasbare zwembaden, speelgoed voor binnenshuis, luchtbedden en boten. Te verkrijgen bij de betere speelgoed- en zwembadwinkels. Of kijk eens op onze website.

©2019 Intex Marketing Ltd. - Intex Development Co. Ltd.

- Intex Recreation Corp.

All rights reserved/Tous droits réservés/Todos los derechos reservados/Alle Rechte vorbehalten.

Printed in China/Imprimé en Chine/Impreso en China/
Gedruckt in China.

©™ Trademarks used in some countries of the world under license from/©™ Marques utilisées dans certains pays sous licence de/Marcas registradas utilizadas en algunos países del mundo bajo licencia de/Warenzeichen verwendet in einigen Ländern der Welt in Lizenz von/Intex Marketing Ltd. to/à/a/an Intex Development Co. Ltd., G.P.O. Box 28829, Hong Kong & Intex Recreation Corp., P.O. Box 1440, Long Beach, CA 90801 • Distributed in the European Union by/Distribué dans l'Union Européenne par/Distribuido en la unión Europea por/Vertrieb in der Europäischen Union durch/Intex Trading B.V., Venneveld 9, 4705 RR Roosendaal – The Netherlands
www.intexcorp.com

INTEX®