

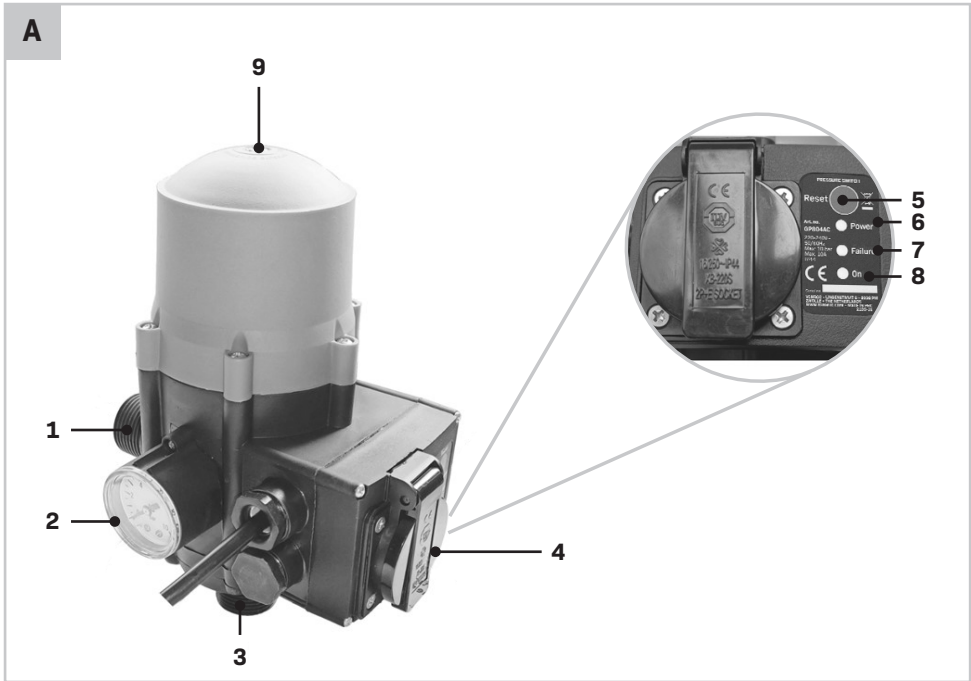


VONROC®

BUILD YOUR FUTURE

PRESSURE SWITCH GP804AA

EN	Original Instructions	03
DE	Übersetzung Der Originalbetriebsanleitung	07
NL	Vertaling van de oorspronkelijke gebruiksaanwijzing	12
FR	Traduction de la notice originale	17
ES	Traducción del manual original	22
IT	Traduzione delle istruzioni originali	27
SV	Översättning av bruksanvisning i original	32
DA	Oversættelse af den originale brugsanvisning	36
PL	Tłumaczenie instrukcji oryginalnej	41
RO	Traducere a instrucțiunilor originale	46



1. SAFETY INSTRUCTIONS

Read the enclosed safety warnings, the additional safety warnings and the instructions. Failure to follow the safety warnings and the instructions may result in electric shock, fire and/or serious injury. Save the safety warnings and the instructions for future reference.

The following symbols are used in the user manual or on the product:



Read the user manual.



Denotes risk of personal injury, loss of life or damage to the appliance in case of nonobservance of the instructions in this manual.



Indicates electrical shock hazard.



Protect the appliance against frost.



Do not dispose of the product in unsuitable containers.



The product is in accordance with the applicable safety standards in the European directives.

SAFETY NOTES

THIS APPLIANCE CAN BE USED BY CHILDREN AGED FROM 8 YEARS AND ABOVE AND PERSONS WITH REDUCED PHYSICAL, SENSORY OR MENTAL CAPABILITIES OR LACK OF EXPERIENCE AND KNOWLEDGE IF THEY HAVE BEEN GIVEN SUPERVISION OR INSTRUCTION CONCERNING USE OF THE APPLIANCE IN A SAFE WAY AND UNDERSTAND THE HAZARDS INVOLVED. CHILDREN SHALL NOT PLAY WITH THE APPLIANCE. CLEANING AND USER MAIN- TENANCE SHALL NOT BE MADE BY CHILDREN WITHOUT SUPERVISION. IF THE SUPPLY CORD IS DAMAGED, IT MUST BE REPLACED BY THE MANUFACTURER, ITS SERVICE AGENT OR SIMILARLY QUALIFIED PERSON IN ORDER TO AVOID A HAZARD. THE PLUG MUST BE REMOVED FROM THE SOCKETOUTLET BEFORE CLEANING OR MAINTAINING THE APPLIANCE.

Please read these instructions carefully and thoroughly before using this appliance and keep them for future reference. It is very important that

you understand how to use this appliance safely so please take the time to familiarise yourself with the requirements as outlined in these instructions.

- If you are in any doubt what so ever about using this appliance, we strongly recommend that you employ the services of a suitably qualified person.
- Electrical connection must be protected by a residual current device (RCD) at the power socket with a nominal trip current of 30mA (max).
- Keep children and pets well away from the work area and never allow children to use this appliance or touch the extension cord at any time. When not in use, keep this appliance stored in a safe place out of reach of children.
- Never leave the appliance unattended when in use.
- Do not allow the power cord to lay on or across sharp objects that might pierce the outer insulation. Carry out a visual inspection of the power cord before use and if it is damaged, have it replaced by a specialist service centre. Do not use the appliance if the cord is damaged.
- Keep the power cord away from heat, frost, oil, solvents or any sharp objects or edges.
- Electrical connections e.g. extension cable, must be protected from moisture at all times.
- Check that the power rating on your appliance corresponds with the power rating at you mains supply. The supply voltage must be 220-240VAC.
- Only switch the power on or off with dry hands.
- Never use this appliance in a pond or swimming pool while people are present in the water!
- Do not use the switch for drinking water.
- Corrosive, flammable or explosive substances, grease, oil, salt water and sewage must not be conveyed by the appliance.
- The pH of water must between 6.5 and 8.5.
- The temperature of the liquid conveyed may not exceed 35 °C.

Electrical safety

When using electric appliances always observe the safety regulations applicable in your country to reduce the risk of fire, electric shock and personal injury. Read the following safety instructions and also the enclosed safety instructions.



Always check that the power supply corresponds to the voltage on the rating plate.

Connecting to the power supply

Check that the power supply and plug used in accordance with your appliance. Have a look at the rating plate on the appliance. Any changes should always be carried out by a qualified electrician.



Warning! This appliance must be earthed. If not properly earthed this appliance can cause an electrical shock. Be sure that the power supply outlet is earthed. If there is any doubt, have it checked by a qualified electrician.



Warning! Avoid contact with the terminals on the plug when installing (removing) the plug to (from) the power supply outlet. Contact will cause a severe electrical shock.

Replacing cables or plugs

If the supply cord is damaged, it must be replaced by the manufacturer, its service agent or similarly qualified persons in order to avoid a hazard. Immediately throw away old cables or plugs when they have been replaced by new ones. It is dangerous to insert the plug of a loose cable in the wall outlet.

Using extension cables

Only use an approved extension cable suitable for the power input of the appliance. The minimum conductor size is 1.5 mm². When using a cable reel always unwind the reel completely.

2. INFORMATION

With the pressure switch you can automatically control the operation of a garden pump. The switch is intended for private use for household water supply and irrigation of gardens, it is not intended for commercial use.

It is solely intended for clear and rain water.

TECHNICAL SPECIFICATIONS

Model No.	GP804AA
Voltage	220-240V~ 50/60Hz
Max. pressure	10 bar
Max. power	1100W
Max. current	10A

Max. particle size	1 mm (clean water)
Switch-on pressure	1.5-2.5 bar
Default switch-on pressure	1.5 bar
Dry run protection	Yes
Pressure gauge	Yes
Backflow preventer	Yes
Max. water temperature	35 °C
Protection	IP44
Pressure connection	G1" external thread
Pump connection	G1" external thread
Cable length	1.2m
Weight	1.3 kg

DESCRIPTION

The numbers in the text refer to the diagrams on page 2.

1. Water outlet
2. Pressure gauge
3. Water inlet
4. Power socket
5. Reset button
6. LED-power
7. LED-failure
8. LED-on
9. Pressure setting screw

3. ASSEMBLY



Before carrying out any work on the pressure switch, disconnect the mains plug from the power supply.



Do not mount the pressure switch into the water inlet side of the pump.



The pressure switch must be in an upright position. If it is in any other position, the pressure switch cannot work correctly.



The pressure switch should be installed in ventilated and dry environment. It could be installed outside, provided having proper covering to prevent rain and wind.

Install the pressure switch (Fig. A, B)

1. Apply thread seal tape (Teflon tape) to the water inlet (3) connection.
2. Screw the water inlet (3) connection into the pump outlet, as shown on figure B.
3. Decide which hose diameter and hose connection system fittings you are going to use.
4. Apply thread seal tape (Teflon tape) to the water outlet (1) connection.
5. Screw the coupling (not included) on the water outlet (1).
6. Connect the mains plug of the pump to the power socket (4).
7. Connect the hose (not included) to the coupling.
8. Check that the hose has no kinks in it.

4. OPERATION



Never use the pressure switch while people are present in the water!



Only switch the power on or off with dry hands.

Switching on/off (Fig. A)

1. Check that the ON/OFF switch of the pump is in the 'O' position before connecting the pressure switch to the power supply.
2. Move the ON/OFF switch of the pump into the position 'I' to switch the pump on.
3. With the pressure switch you can automatically control the operation of a garden pump. Open the connected tap or spray gun to start the pump. When you start the pump, there will be a lot of air in the water first. This is not a defect of your pump, but serves to remove air from the pump. It may take several minutes for the air to escape when the pump is used for the first time.
4. When you close the connected tap or the spray gun, the pump automatically stops pumping.
5. Move the ON/OFF switch of the pump into the position 'O' to switch the pump off.

The pressure switch has 3 LED indicators (6, 7, 8) which indicate the status of the pressure switch:

LED indicators	Operating status
LED-power (6)	The pressure switch is connected to the power supply. The pressure switch is ready for use.

LED-failure (7)	The pump is running dry without water. The dry-run safety is activated. Use the pump's operating manual to find the cause of the failure and correct it. Then restart the pump by pressing the reset button (5) on the pressure switch.
LED-on (8)	The pressure switch has tripped, the socket is live. The pump is operating.

Reading the pressure (Fig. A)

The pipe pressure can be read on the pressure gauge (2). The black scale indicates the pressure in bar.

Setting the switch-on pressure (Fig. A)

The default switch-on pressure is 1.5 bar. The switch-on pressure can be adjusted to a value between 1.5 bar to 2.5 bar.

It is possible to set the switch-on pressure by using the pressure setting screw (9). Every 360° turn decreases or increases the switch-on pressure for approx. 0.2bar.

- By turning clockwise, the pressure will be increased.
- By turning anti-clockwise, the pressure will be decreased.

Finish operation (Fig. A)



When there is the risk of frost or if you do not use your pressure switch for a long time, please properly store your pressure switch.

1. Check that the ON/OFF switch of the pump is in the 'O' position.
2. Remove the mains plug from the mains.
3. Disconnect the mains plug of the pump from the power socket (4).
4. Unscrew and remove the pressure switch. Let the water drain, then rinse with clear water. Make sure that there is no water left.
5. Remove the water hose from the water outlet (1). Unscrew the coupling from the water outlet (1).
6. Clean and store the device (see 'Maintenance').

5. MAINTENANCE



Before cleaning and maintenance, always switch off the appliance and remove the mains plug from the mains.

Cleaning



NOTICE! Risk of product damage! Never submerge device in water while cleaning.

Do not use cleaning agents or solvents. Wipe the device using a dry cloth.

Storage and frost protection

The pressure switch and accessories that are not completely drained can be destroyed by frost. Completely drain the pressure switch and accessories and protect them against frost.

Keep this appliance in well-ventilated dry premises with temperature not going below +5°C.

When not in use, keep this appliance stored in a safe place out of reach of children.

TROUBLE SHOOTING GUIDE

Problem	Cause	Remedy
Pump does not start	No mains supply	Check mains supply
	Pump not switched on	Switch on pump
	LED-failure is on	Press the reset button
	Not enough pump pressure	Check that the pump pressure is 0.8bar higher than the starting pressure of the switch
	The switch-on pressure is set too low	By turning the pressure setting screw clockwise, the switch-on pressure will be increased
	The dry-run safety is activated, because the the switch-on pressure is set too high	By turning the pressure setting screw anti-clockwise, the switch-on pressure will be reduced

Pump start and stop constantly	The switch-on pressure is set too high	By turning the pressure setting screw anti-clockwise, the switch-on pressure will be reduced
	Output side leaking	Check the outlet hose and connections
Pump does not stop	Output side leaking	Check the outlet hose and connections
	The switch-on pressure is set too high	By turning the pressure setting screw anti-clockwise, the switch-on pressure will be reduced

ENVIRONMENT



Faulty and/or discarded electrical or electronic apparatus have to be collected at the appropriate recycling locations.

Only for EC countries

Do not dispose of power tools into domestic waste. According to the European Guideline 2012/19/EC for Waste Electrical and Electronic Equipment and its implementation into national right, power tools that are no longer usable must be collected separately and disposed of in an environmentally friendly way.

WARRANTY

VONROC products are developed to the highest quality standards and are guaranteed free of defects in both materials and workmanship for the period lawfully stipulated starting from the date of original purchase. Should the product develop any failure during this period due to defective material and/or workmanship then contact VONROC directly.

The following circumstances are excluded from this guarantee:

- Repairs and or alterations have been made or attempted to the machine by unauthorized service centers;
- Normal wear and tear;
- The tool has been abused, misused or improperly maintained;
- Non-original spare parts have been used.

This constitutes the sole warranty made by company either expressed or implied. There are no other warranties expressed or implied which extend beyond the face hereof, herein, including the implied warranties of merchantability and fitness for a particular purpose. In no event shall VONROC be liable for any incidental or consequential damages. The dealers remedies shall be limited to repair or replacement of nonconforming units or parts.

The product and the user manual are subject to change. Specifications can be changed without further notice.

1. SICHERHEITSANWEISUNGEN

Lesen Sie die beigelegten Sicherheitswarnungen, die zusätzlichen Sicherheitswarnungen und die Anweisungen. Die Nichteinhaltung der Sicherheitswarnungen und der Anweisungen kann in einem Stromschlag, Brand und/oder in schweren Verletzungen resultieren. Bewahren Sie die Sicherheitswarnungen und Anweisungen für künftige Referenzzwecke auf.

Die folgenden Symbole werden im Benutzerhandbuch oder auf dem Produkt verwendet:



Lesen Sie das Benutzerhandbuch.



Bedeutet, dass bei Nichtbeachtung der Anweisungen in dieser Anleitung Verletzungen, Tod oder Beschädigung des Geräts die Folge sein können.



Deutet das Vorhandensein elektrischer Spannung an.



Gerät vor Frost schützen.



Entsorgen Sie das Produkt nicht in hierfür nicht vorgesehenen Abfallbehältern.



Das Produkt entspricht den geltenden Sicherheitsnormen der europäischen Richtlinien.

SICHERHEITSHINWEISE

DIESES GERÄT KANN VON KINDERN AB 8 JAHREN UND DARÜBER SOWIE VON PERSONEN MIT VERRINGERTEN PHYSISCHEN, SENSORISCHEN ODER MENTALEN FÄHIGKEITEN ODER MANGEL AN ERFAHRUNG UND WISSEN BENUTZT WERDEN, WENN SIE BEAUFSICHTIGT ODER BEZÜGLICH DES SICHEREN GEBRAUCHS DES GERÄTES UNTERWIESEN WURDEN UND DIE DARAUS RESULTIERENDEN GEFAHREN VERSTEHEN. KINDER DÜRFEN NICHT MIT DEM GERÄT SPIELEN. REINIGUNG UND BENUTZER-WARTUNG DÜRFEN NICHT VON KINDERN OHNE BEAUFSICHTIGUNG DURCHFÜHRT WERDEN. BESCHÄDIGTE NETZKABEL MÜSSEN DURCH DEN HERSTELLER, DESSEN KUNDENDIENST ODER ÄHNLICH QUALIFIZIERTE FACHLEUTE AUSGETAUSCHT WERDEN, UM GEFAHRENSITUATIONEN ZU VERMEIDEN. DER STECKER MUSS VOR DER REINIGUNG

ODER WARTUNG DES GERÄTS AUS DER STECKDOSE GEZOGEN WERDEN.

Bitte lesen Sie diese Anleitung vor dem Gebrauch des Geräts sorgfältig und gründlich durch und bewahren Sie sie zum späteren Nachschlagen auf. Es ist sehr wichtig, dass Sie genau verstehen, wie Sie dieses Gerät sicher verwenden können. Nehmen Sie sich daher bitte die Zeit, sich mit den Anforderungen in dieser Anleitung vertraut zu machen.

- Wenn Sie Zweifel haben, wie Sie dieses Gerät richtig verwenden, empfehlen wir Ihnen dringend, die Dienste einer entsprechend qualifizierten Person in Anspruch zu nehmen.
- Der elektrische Anschluss muss durch eine Fehlerstromschutzeinrichtung (RCD) an der Steckdose mit einem Nennauslösestrom von maximal 30 mA geschützt werden.
- Halten Sie Kinder und Haustiere vom Arbeitsbereich des Geräts fern und erlauben Sie Kindern niemals, es zu benutzen oder das Verlängerungskabel zu berühren. Das Gerät an einem sicheren Ort außerhalb der Reichweite von Kindern lagern, wenn es nicht in Gebrauch ist.
- Lassen Sie das Gerät nie unbeaufsichtigt, während es läuft.
- Ziehen Sie das Gerät niemals am Stromkabel. Transportieren Sie es nur am Tragegriff.
- Das Stromkabel nicht auf oder über spitze Objekte legen, welche die Außenisolierung durchbohren könnten. Eine Sichtprüfung des Stromkabels durchführen, und wenn das Kabel beschädigt ist, von einem speziellen Servicezentrum austauschen lassen. Das Gerät nicht verwenden, wenn das Kabel beschädigt ist.
- Halten Sie das Stromkabel von Hitze, Frost, Öl, Lösungsmitteln und scharfen Gegenständen oder Kanten fern.
- Elektrische Verbindungen, z.B. Verlängerungskabel, müssen jederzeit vor Feuchtigkeit geschützt werden.
- Überprüfen Sie, ob die Nennleistung des Geräts mit der Nennleistung Ihres Stromnetzes übereinstimmt. Die Versorgungsspannung muss 220-240 VAC betragen.
- Lassen Sie dieses Gerät niemals trocken – also außerhalb des Wassers – laufen. Wenn sich das Gerät überhitzt, schaltet der Thermoschutzschalter das Gerät ab. Warten Sie in dem Fall 5 Minuten, bevor Sie das Gerät wieder verwenden.

- Schalten Sie den Strom nur mit trockenen Händen wieder ein.
- Benutzen Sie dieses Gerät niemals in einem Teich oder Schwimmbad, solange sich Personen im Wasser aufhalten!
- Verwenden Sie den Schalter nicht für Trinkwasser.
- Ätzende, entflammbare oder explosive Stoffe, Fett, Öl, Salzwasser und Abwasser dürfen von dem Gerät nicht gefördert werden.
- Der pH-Wert des Wassers muss zwischen 6,5 und 8,5 liegen.
- Die Temperatur der geförderten Flüssigkeit darf 35 °C nicht überschreiten.

Elektrische Sicherheit

Bei der Verwendung von elektrischen Geräten müssen stets die sicherheitsrelevanten Bestimmungen Ihres Landes eingehalten werden, um die Gefahr von Feuer, Stromschlag und Verletzungen zu vermeiden. Lesen Sie die folgenden Sicherheitshinweise und auch die beiliegenden Sicherheitshinweise.



Immer prüfen, dass die Stromversorgung der Spannung auf dem Typenschild entspricht.

Anschluss an die Stromversorgung

Überprüfen Sie, ob die Werte auf dem Netzteil und dem verwendeten Stecker mit denen Ihres Geräts übereinstimmen. Beachten Sie das Typenschild am Gerät. Änderungen dürfen nur von einem qualifizierten Elektriker durchgeführt werden.



Warnung! *Dieses Gerät muss geerdet werden. Wenn dieses Gerät nicht ordnungsgemäß geerdet ist, kann es einen Stromschlag verursachen. Stellen Sie sicher, dass die Netzsteckdose geerdet ist. Lassen Sie diese Punkte im Zweifelsfall von einem qualifizierten Elektriker überprüfen.*



Warnung! *Vermeiden Sie beim Einstecken (bzw. Herausziehen) des Steckers in die (bzw. aus der) Steckdose den Kontakt mit den Anschlüssen des Steckers. Ein Kontakt verursacht einen schweren Stromschlag.*

Austauschen von Kabeln oder Steckern

Wenn die Anschlussleitung beschädigt wird, muss sie durch eine besondere Anschlussleitung ersetzt werden, die vom Hersteller oder seinem Kunden-

dienst erhaltlich ist. Entsorgen Sie alte Kabeln oder Stecker, unmittelbar nachdem Sie durch neue ersetzt sind. Das Anschließen eines Steckers eines losen Kabels an eine Steckdose ist gefährlich.

Verwendung von Verlängerungskabeln

Nur ein zugelassenes Verlängerungskabel verwenden, das für die Eingangsleistung des Geräts geeignet ist. Die Ader müssen einen Mindestquerschnitt von 1,5 mm² haben. Befindet das Kabel sich auf einem Haspel muß es völlig abgerollt werden.

2. INFORMATIONEN

Mit Hilfe des Druckschalters lässt sich der Betrieb einer Gartenpumpe automatisch regeln. Der Schalter ist zur Bewässerung privater Gärten über das Leitungswassersystem vorgesehen, er ist nicht zur gewerblichen Verwendung bestimmt.

Er ist nur für klares Wasser und Regenwasser bestimmt.

TECHNISCHE DATEN

odelnr.	GP804AA
Spannung	220-240V~ 50/60Hz
Maximaldruck	10 bar
Max. Leistung	1100 W
Max. Strom	10 A
Max. Partikelgröße	1 mm (sauberes Wasser)
Einschaltdruck	1,5 bis 2,5 bar
Standardeinschaltdruck	1,5 bar
Trockenlaufschutz	Ja
Druckanzeige	Ja
Rückflussverhinderer	Ja
Max. Wassertemperatur	35 °C
Schutz	IP44
Druckanschluss	G1" Außengewinde
Pumpenanschluss	G1" Außengewinde
Kabellänge	1,2 m
Gewicht	1,3 kg

BESCHREIBUNG

Die Zahlen im Text beziehen sich auf die Abbildungen auf Seite 2.

1. Wasserablauf
2. Druckanzeige
3. Wasserzulauf
4. Steckdose
5. Reset-Taste
6. LED-Leistung
7. LED-Ausfall
8. LED-ein
9. Druckregelschraube

3. MONTAGE



Ziehen Sie vor allen Arbeiten an dem Druckschalter den Netzstecker aus der Steckdose.



Montieren Sie den Druckschalter nicht an der Wasserzulaufseite der Pumpe.



Der Druckschalter muss in aufrechter Stellung montiert werden. In einer anderen Stellung funktioniert der Druckschalter nicht richtig.



Der Druckschalter sollte in einer belüfteten und trockenen Umgebung installiert werden. Er kann im Freien installiert werden, sofern eine geeignete Abdeckung zum Schutz vor Regen und Wind vorhanden ist.

Installieren des Druckschalters (Abb. A, B)

1. Bringen Sie am Anschluss für den Wasserzulauf (3) Gewindedichtungsband (Teflon-Band) an.
2. Schrauben Sie den Anschluss für den Wasserzulauf (3) in den Pumpenauslass, siehe Abbildung B.
3. Entscheiden Sie, welchen Schlauchdurchmesser und welche Verbindungsstücke für den Schlauchanschluss Sie verwenden wollen.
4. Bringen Sie am Anschluss für den Wasserablauf (1) Gewindedichtungsband (Teflon-Band) an.
5. Schrauben Sie die Kupplung (nicht enthalten) an den Wasserablauf (1).
6. Stecken Sie den Netzstecker der Pumpe in die Netzsteckdose (4).
7. Verbinden Sie den Schlauch (nicht enthalten) mit der Kupplung.
8. Überprüfen Sie, dass der Schlauch nicht geknickt ist.

4. BETRIEB



Betreiben Sie den Druckschalter keinesfalls, wenn sich Personen im Wasser befinden!



Schalten Sie den Strom nur mit trockenen Händen ein oder aus.

Ein-/Ausschalten (Abb. A)

1. Stellen Sie sicher, dass der Ein-/Ausschalter der Pumpe in der Stellung '0' steht, bevor Sie den Druckschalter mit der Steckdose verbinden.
2. Stellen Sie den Ein-/Ausschalter der Pumpe in die Position 'I', um die Pumpe einzuschalten.
3. Mit Hilfe des Druckschalters lässt sich der Betrieb einer Gartenpumpe automatisch regeln. Öffnen Sie den angeschlossenen Wasserhahn oder die Sprühpistole, um die Pumpe zu starten. Beim Starten der Pumpe ist zuerst noch viel Luft im Wasser enthalten. Dies ist kein Defekt der Pumpe, sondern es dient dazu, Luft aus der Pumpe zu entfernen. Wenn die Pumpe zum ersten Mal verwendet wird, kann es einige Minuten dauern, bis die Luft vollständig entweicht.
4. Wenn der angeschlossene Wasserhahn geschlossen oder der Sprühpistolenauslöser losgelassen wird, beendet die Pumpe den Pumpvorgang automatisch.
5. Stellen Sie den Ein-/Ausschalter der Pumpe in die Position '0', um die Pumpe auszuschalten.

Der Druckschalter besitzt 3 LED-Anzeigen (6, 7, 8), die seinen Betriebsstatus angeben:

LED-Anzeigen	Betriebsstatus
LED-Leistung (6)	Der Druckschalter ist mit der Stromversorgung verbunden. Der Druckschalter ist einsatzbereit.
LED-Ausfall (7)	Die Pumpe läuft trocken, also ohne Wasser. Der Trockenlaufschutz ist aktiviert. Suchen Sie mit Hilfe des Betriebshandbuchs der Pumpe nach der Fehlerursache und beheben Sie sie. Starten Sie die Pumpe dann neu, indem Sie die Reset-Taste (5) am Druckschalter drücken.
LED-ein (8)	Der Druckschalter hat ausgelöst, die Steckdose ist stromführend. Die Pumpe läuft.

Ablesen der Druckwerte (Abb. A)

Der Leitungsdruck kann an der Druckanzeige (2) abgelesen werden. Die schwarze Skala zeigt den Druck in bar an.

Einstellen des Einschaltendrucks (Fig. A)

Der Standardeinschaltdruck beträgt 1,5 bar. Der Einschaltdruck kann auf einen Wert zwischen 1,5 bar und 2,5 bar eingestellt werden.

Der Einschaltdruck kann mit Hilfe der Druckregelschraube (9) eingestellt werden. Jede vollständige Drehung (360°) verringert oder erhöht den Einschaltdruck um etwa 0,2 bar.

- Durch Drehen im Uhrzeigersinn erhöht sich der Druck.
- Durch Drehen im Uhrzeigersinn verringert sich der Druck.

Abschluss der Arbeit (Abb. A)



Bei Frostgefahr oder wenn der Druckschalter längere Zeit nicht verwendet wird, muss er sachgerecht gelagert werden.

1. Überprüfen, dass der Ein-/Ausschalter der Pumpe in der Position '0' steht.
2. Den Stecker aus der Steckdose ziehen.
3. Ziehen Sie den Netzstecker der Pumpe aus der Netzsteckdose (4).
4. Schrauben Sie den Druckschalter ab. Lassen Sie das Wasser ablaufen und spülen Sie mit klarem Wasser nach. Sicherstellen, dass kein Wasser mehr vorhanden ist.
5. Den Wasserschlauch vom Wasserablauf (1) abnehmen. Die Kupplung vom Wasserablauf (1) abschrauben.
6. Das Gerät säubern und lagern (siehe Kapitel 'Wartung').

5. WARTUNG



Vor dem Beginn von Reinigungs- und Wartungsarbeiten immer erst das Gerät ausschalten und den Stecker aus der Steckdose ziehen.

Reinigung



HINWEIS! Gefahr von Produktschäden! Bei der Reinigung niemals Wasser in Wasser eintauchen.

Keine Reinigungs- oder Lösungsmittel verwenden. Wischen Sie das Gerät mit einem trockenen Tuch ab.

Lagerung und frostschutz

Wenn Flüssigkeiten nicht vollständig aus dem Druckschalter und dem Zubehör abgelassen werden, können sie durch Frost zerstört werden. Entleeren Sie Druckschalter und Zubehör daher vollständig und schützen Sie sie vor Frost.

Bewahren Sie das Gerät an einem gut belüfteten, trockenen Ort auf, an dem die Temperatur nicht unter +5°C fällt.

Das Gerät an einem sicheren Ort außerhalb der Reichweite von Kindern lagern, wenn es nicht in Gebrauch ist.

ANLEITUNG ZUR FEHLERBEHEBUNG

Problem	Ursache	Behebung
Pumpe startet nicht	Keine Stromversorgung	Stromversorgung überprüfen
	Pumpe nicht eingeschaltet	Pumpe einschalten
	LED-Ausfall aktiv	Reset-Taste drücken
	Nicht genug Pumpendruck	Achten Sie darauf, dass der Pumpendruck um 0,8 bar höher ist als der Anfangsdruck des Schalters
	Der Einschaltdruck ist zu niedrig eingestellt	Durch Drehen der Druckregelschraube im Uhrzeigersinn erhöht sich der Einschaltdruck
Der Trockenlaufschutz wurde aktiviert, weil der Einschaltdruck zu hoch eingestellt wurde	Durch Drehen der Druckregelschraube gegen den Uhrzeigersinn verringert sich der Einschaltdruck	

Pumpe schaltet sich ständig ein und wieder aus	Der Einschaltdruck ist zu hoch eingestellt	Durch Drehen der Druckregelschraube gegen den Uhrzeigersinn verringert sich der Einschaltdruck
	Leck an der Auslassseite	Ablaufschlauch und seine Anschlüsse überprüfen
Pumpe stoppt nicht	Leck an der Auslassseite	Ablaufschlauch und seine Anschlüsse überprüfen
	Der Einschaltdruck ist zu hoch eingestellt	Durch Drehen der Druckregelschraube gegen den Uhrzeigersinn verringert sich der Einschaltdruck

UMWELTSCHUTZ



Schadhafte und/oder zu entsorgende elektrische oder elektronische Werkzeuge und Geräte müssen an den dafür vorgesehenen Recycling-Stellen abgegeben werden.

Nur für EG-Länder

Entsorgen Sie Elektrowerkzeuge nicht über den Hausmüll. Entsprechend der EU-Richtlinie 2012/19/EG über Elektro- und Elektronik-Altgeräte sowie der Umsetzung in nationales Recht müssen Elektrowerkzeuge, die nicht mehr im Gebrauch sind, getrennt gesammelt und umweltschonend entsorgt werden.

GARANTIE

VONROC-Produkte werden nach den höchsten Qualitätsstandards entwickelt und sind für den gesetzlich festgelegten Zeitraum, ausgehend von dem ursprünglichen Kaufdatum, garantiert frei von Fehlern in Material und Ausführung. Sollte das Produkt in diesem Zeitraum aufgrund von Material- und/oder Verarbeitungsmängeln Fehler aufweisen, wenden Sie sich bitte direkt an VONROC Kundendienst.

Folgende Umstände sind von der Garantie ausgeschlossen:

- Reparaturen und oder Änderungen an der Maschine, die durch nicht-autorisierte Servicestellen vorgenommen oder versucht wurden.

- Normale Abnutzung und Verschleiß.
- Das Werkzeug wurde übermäßig beansprucht, missbräuchlich verwendet oder falsch gewartet.
- Es wurden keine Original-Ersatzteile verwendet.

Dies stellt die einzige Gewährleistung des Unternehmens dar, sowohl ausdrücklich als auch implizit. Es gibt keine anderen ausdrücklichen oder stillschweigenden Garantien, die über das hier Genannte hinausgehen, einschließlich der stillschweigenden Garantien der Marktgängigkeit oder Eignung für einen bestimmten Zweck. In keinem Fall ist VONROC haftbar für Neben- oder Folgeschäden. Die Rechtsmittel des Händlers beschränken sich auf Reparatur oder Ersatz fehlerhafter Einheiten oder Teile.

Am Produkt und am Benutzerhandbuch können Änderungen vorgenommen werden. Die technischen Daten können sich ohne Vorankündigung ändern.

1. VEILIGHEIDSVOORSCHRIFTEN

Lees de bijgesloten veiligheidsvoorschriften, de aanvullende veiligheidsvoorschriften en de instructies. Het niet in acht nemen van de veiligheidsvoorschriften en de instructies kan leiden tot elektrische schok, brand en/of ernstig letsel. Bewaar de veiligheidsvoorschriften en de instructies voor toekomstig gebruik.

De volgende symbolen worden gebruikt in de gebruikershandleiding of op het product:



Lees de gebruikershandleiding.



Duidt op het risico van lichamelijk letsel, overlijden en/of beschadiging van het apparaat, als de instructies in deze gebruiksaanwijzing niet in acht worden genomen.



Gevaar voor elektrische schokken.



Apparaat tegen vorst beschermen.



Werp het product niet weg in ongeschikte containers.



Het product is in overeenstemming met de van toepassing zijnde veiligheidsnormen in de Europese richtlijnen.

VEILIGHEIDSWAARSCHUWINGEN

DIT APPARAAT MAG WORDEN GEBRUIKT DOOR KINDEREN VANAF 8 JAAR EN DOOR PERSONEN MET VERMINDERDE LICHAAMELIJKE, ZINTUIGLIJKE OF GEESTELIJKE VERMOGENS, OF MET EEN GEBREK AAN ERVARING EN KENNIS, MITS ZIJ ONDER TOEZICHT STAAN OF GEÏNSTRUEERD ZIJN BETREFFENDE HET VEILIG GEBRUIK VAN HET APPARAAT EN ZICH BEWUST ZIJN VAN DE ERMEE VERBODEN RISICO'S. KINDEREN MOGEN NIET MET HET APPARAAT SPELEN. REINIGING EN GEBRUIKSONDERHOUD MOGEN NIET DOOR KINDEREN ZONDER TOEZICHT WORDEN UITGEVOERD. OM GEVAARLIJKE SITUATIES TE VOORKOMEN MOET HET NETSNOER DOOR DE FABRIKANT, ZIJN SERVICEMEDEWERKERS OF ANDERE GEKWALIFICEERDE PERSONEN WORDEN VERVANGEN ALS HET IS BESCHADIGD. DE STEKKER MOET UIT HET STOPCONTACT WORDEN GETROKKEN VOORDAT U HET APPARAAT REINIGT OF ONDERHOUD UITVOERT.

Lees voor u dit apparaat in gebruik neemt, deze instructies aandachtig en grondig door, en bewaar ze voor toekomstig gebruik. Het is zeer belangrijk dat u begrijpt hoe u dit apparaat veilig moet gebruiken, neem dus de tijd om kennis te nemen van de eisen zoals deze in deze instructies uiteen worden gezet.

- Als u op welke manier dan ook twijfelt over het gebruiken van dit apparaat, adviseren wij u ten zeerste de diensten van een geschikte persoon met de juiste kwalificaties in te roepen.
- De elektrische aansluiting moet worden beveiligd met een reststroomschakelaar (Residual Current Device (RCD)) op het stopcontact met een nominale inschakelstroom van 30mA (max).
- Houd kinderen en huisdieren op voldoende afstand van het werkgebied en laat nooit kinderen dit apparaat gebruiken of te eniger tijd het verlengsnoer aanraken. Berg het apparaat, wanneer u het niet gebruikt, op buiten bereik van kinderen.
- Laat het apparaat nooit onbeheerd achter wanneer het in gebruik is.
- Trek het apparaat nooit naar u toe aan het netsnoer. Draag het aan de draaghandgreep.
- Let erop dat het netsnoer niet op of over scherpe voorwerpen mag liggen, die de isolatiemantel zouden kunnen doorboren. Voer een visuele inspectie uit van het netsnoer voordat u het apparaat gebruikt, en laat het netsnoer door een gespecialiseerd servicecentrum vervangen, als het is beschadigd. Gebruik het apparaat niet als het snoer is beschadigd.
- Houd het netsnoer weg bij warmtebronnen, vrieskou, olie, oplosmiddelen of scherpe voorwerpen of randen.
- De elektrische aansluitingen bijv. een verlengsnoer, moet te allen tijde tegen vocht worden beschermd.
- Controleer dat het nominale vermogen op het apparaat overeenkomt met het nominale vermogen van uw stroomvoorziening. De voedingsspanning moet 220-240VAC zijn.
- Gebruik dit apparaat nooit droog - zonder water. Als het apparaat oververhit raakt, schakelt de thermische beveiliging het uit. Als dit gebeurt, wacht dan 5 minuten voor u het apparaat weer gebruikt.
- Schakel het apparaat alleen weer in met droge handen.
- Gebruik dit apparaat nooit in een vijver of een zwembad terwijl er mensen in het water zijn!

- Gebruik de schakelaar niet voor drinkwater.
- U mag met het apparaat geen corroderende, brandbare of explosieve stoffen, vet, olie, zout water en rioolwater pompen.
- De pH-waarde van water moet tussen 6,5 end 8,5 liggen.
- De temperatuur van de vloeistof die wordt gepompt mag niet hoger zijn dan 35 °C.

Elektrische veiligheid

Bij het gebruik van elektrische apparaten dient u te allen tijden de veiligheidsregels in acht te nemen die in uw land van toepassing zijn om het risico op brand, elektrische schok en persoonlijk letsel te beperken. Lees de volgende veiligheidsinstructies en de bijgesloten veiligheidsinstructies.



Controleer altijd of de stroomvoorziening overeenkomt met de spanning die wordt vermeld op het typeplaatje.

Verbinding maken met de stroomvoorziening

Controleer of de voeding en de stekker die wordt gebruikt bij uw apparaat passen. Kijk naar het typeplaatje op het apparaat. Eventuele veranderingen moeten altijd worden uitgevoerd door een gekwalificeerde elektricien.



Waarschuwing! Dit apparaat moet geaard zijn. Als het apparaat niet op juiste wijze is geaard, kan dat een elektrische schok tot gevolg hebben. Controleer of het stopcontact is geaard. Laat bij twijfel een controle uitvoeren door een gekwalificeerde elektricien.



Waarschuwing! Vermijd contact met aansluitpunten van de stekker wanneer u de stekker in het stopcontact steekt of uit het stopcontact trekt. Contact veroorzaakt een ernstige elektrische schok.

Bij vervanging van snoeren of stekkers

Wanneer het netsnoer beschadigd raakt, dan dient het vervangen te worden door een speciaal netsnoer dat verkrijgbaar is bij de fabrikant of de customer service van de fabrikant. Gooi oude snoeren of stekkers direct weg zodra ze door nieuwe exemplaren zijn vervangen. Het is gevaarlijk om de stekker van een los snoer in een stopcontact te steken.

Bij gebruik van verleng snoeren

Gebruik uitsluitend een goedgekeurd verlengsnoer dat geschikt is voor het ingangsvermogen van het apparaat. De aders moeten een doorsnede hebben van minimaal 1,5 mm². Wanneer het verlengsnoer op een haspel zit, rol het snoer dan helemaal af.

2. INFORMATIE

Met de drukschakelaar kan de werking van de waterpomp voor de tuin automatisch worden geregeld. De schakelaar is bedoeld voor particulier gebruik voor de irrigatie van tuinen, het is niet bestemd voor commercieel gebruik.

Het is uitsluitend ontworpen en bestemd voor schoon water en regenwater.

TECHNISCHE SPECIFICATIES

Modelnr.	GP804AA
Spanning	220-240V~ 50/60Hz
Max. druk	10 bar
Max. vermogen	1100 W
Max. stroom	10A
Max. grootte deeltjes	1 mm (schoon water)
Inschakeldruk	1,5-2,5 bar
Standaard inschakeldruk	1,5 bar
Droogloopbeveiliging	Ja
Manometer	Ja
Terugslagklep	Ja
Max. watertemperatuur	35 °C
Beveiliging	IP44
Drukaansluiting	G1" externe schroefdraad
Pompaansluiting	G1" externe schroefdraad
Kabellengte	1,2 m
Gewicht	1,3 kg

BESCHRIJVING

De nummers in de tekst verwijzen naar de afbeeldingen op pagina 2.

1. Water-uitgang
2. Manometer
3. Water-ingang
4. Stopcontact

5. Resetknop
6. LED-voeding
7. LED-storing
8. LED-aan
9. Instelschroef voor de druk

3. MONTAGE



Voordat werkzaamheden aan de drukschakelaar worden uitgevoerd, moet eerst de stekker uit het stopcontact worden genomen.



De drukschakelaar niet in de kant van de watertoevoer van de pomp monteren.



De drukschakelaar dient in een rechtopstaande positie te staan. Als het in enige andere positie staat, zal de drukschakelaar niet goed kunnen werken.



De drukschakelaar dient in een geventileerde en droge omgeving geplaatst te worden. Het kan buitenshuis worden geïnstalleerd, mits er een goede bescherming is tegen regen en wind.

Het plaatsen van de drukschakelaar (Afb. A, B)

1. Breng schroefdraadtape (Teflon tape) aan op de aansluiting van de watertoevoer (3).
2. Sluit de aansluiting van de watertoevoer (3) aan in de uitgangszijde van de pomp, zoals weergegeven in Afb. B
3. Bepaal welke slangdiameter en welke bevestigingen van een systeem voor de slangaansluitingen u gaat gebruiken.
4. Breng schroefdraadtape (Teflon tape) aan op de aansluiting van de waterafvoer (1).
5. Schroef de aansluiting (niet meegeleverd) in de waterafvoer (1).
6. Steek de stekker van de pomp in het stopcontact (4).
7. Sluit de slang (niet meegeleverd) aan op de koppeling resp. aansluiting.
8. Controleer of er geen knikken in de slang zitten.

4. BEDIENING



De drukschakelaar nooit gebruiken als mensen in het water aanwezig zijn!



De pomp alleen met droge handen aan- en uitschakelen.

Aan-/uitschakelen (Afb. A)

1. Controleer of de AAN/UIT-schakelaar van de pomp in de stand '0' staat, voordat de drukschakelaar op de stroomvoorziening wordt aangesloten.
2. Zet de AAN/UIT-schakelaar van de pomp in de stand 'I' om de pomp in te schakelen.
3. Met de drukschakelaar kan de werking van de waterpomp voor de tuin automatisch worden geregeld. Open de daaraan gekoppelde kraan of het spuitpistool om de pomp te starten. Als de pomp wordt gestart, zal er eerst veel lucht in het water aanwezig zijn. Dit wijst niet op een defect van de pomp, maar dient om de lucht uit de pomp te verdrijven. Wanneer de pomp voor de eerste keer wordt gebruikt, kan het enkele minuten duren voordat de lucht uit de pomp is ontsnapt.
4. Als de gekoppelde kraan of het spuitpistool wordt dichtgedraaid, zal de pomp automatisch stoppen met het pompen.
5. Zet de AAN/UIT-schakelaar van de pomp in de stand '0' om de pomp uit te schakelen.

De drukschakelaar heeft 3 LED-indicatielampjes (6, 7, 8) die de status van de drukschakelaar aangeven:

LED-indicatielampjes	Operationele status
LED-voeding (6)	De drukschakelaar is aangesloten aan de voeding. De drukschakelaar is klaar voor gebruik.
LED-storing (7)	De pomp loopt droog, heeft geen water. De droogloopbeveiliging is geactiveerd. Gebruik de handleiding van de pomp om de oorzaak van de storing te vinden en los het op. Start vervolgens de pomp weer op door op de drukschakelaar op de reset-knop (5) te drukken.
LED-aan (8)	De drukschakelaar is geactiveerd, de stekker heeft voeding. De pomp functioneert.

Het aflezen van de druk (Afb. A)

De leidingdruk kan op de manometer (2) worden afgelezen. De zwarte schaalverdeling geeft de druk in bar aan.

De inschakeldruk instellen (afb. A)

De standaard inschakeldruk is 1,5 bar. De inschakeldruk kan worden aangepast tot een waarde tussen 1,5 bar tot 2,5 bar.

Het is mogelijk om de druk in te stellen met behulp van de instelschroef voor de druk (9). Elke 360° slag verhoogt of verlaagt de inschakeldruk met ca. 0,2 bar.

- Bij het naar rechts draaien, zal de druk verhogen.
- Bij het naar links draaien, zal de druk verlagen.

Werkzaamheden beëindigen (Afb. A)



Als een risico op vorst aanwezig is, of als u de drukschakelaar langere tijd niet gaat gebruiken, adviseren wij u om de drukschakelaar op een juiste manier op te bergen.

1. Controleer of de AAN/UIT-schakelaar van de pomp in de stand '0' staat ingesteld.
2. Trek de netstekker uit de stroomvoorziening.
3. Trek de netstekker van de pomp uit het stopcontact.(4).
4. Schroef de drukschakelaar los en verwijder het. Laat het water uitlopen en spoel vervolgens door met helder water. Controleer of geen water is achtergebleven.
5. Neem de waterslang uit de waterafvoer (1). Schroef de aansluiting van de waterafvoer (1) los.
6. Reinig het apparaat en berg het op (zie 'Onderhoud').

5. ONDERHOUD



Schakel het apparaat altijd uit en trek de netstekker uit het stopcontact, voordat het wordt gereinigd of onderhoud uitgevoerd gaat worden.

Reiniging



OPMERKING! Risico van beschadiging van het product! Dompel tijdens de reiniging het apparaat nooit onder in water.

Gebruik geen reinigingsmiddelen of oplosmiddelen. Veeg het apparaat schoon met een droge doek.

Opslag en bescherming tegen vorst

De drukschakelaar en accessoires die nog restend water bevatten, kunnen door vorst onher-

stelbaar worden beschadigd. Laat al het water uit de drukschakelaar en de accessoires lopen en bescherm hen tegen vorst.

Berg het apparaat op in een goed geventileerde, droge ruimte waar de temperatuur niet daalt onder +5 °C.

Berg het apparaat, wanneer u het niet gebruikt, op buiten bereik van kinderen.

GIDS VOOR HET OPLOSSEN VAN PROBLEMEN

Probleem	Oorzaak	Oplossing
Pomp start niet	Geen elektriciteit	Controleer de stroomvoorziening
	Pom niet ingeschakeld	Schakel de pomp in
	LED-storing is geactiveerd	Druk op de reset-knop
	Onvoldoende pompdruk	Controleer of de pompdruk 0,8 bar hoger staat ingesteld dan de druk van de schakelaar bij het starten
	De inschakeldruk staat te laag ingesteld	Door de instelschroef voor de druk naar rechts te draaien, zal de inschakeldruk verhogen
De pomp schakelt constant in en uit	De droogloopbeveiliging is geactiveerd, omdat de in-steldruk te hoog is ingesteld	Door de instelschroef voor de druk naar links te draaien, zal de inschakeldruk verlagen
	De inschakeldruk staat te hoog ingesteld	Door de instelschroef voor de druk naar links te draai-en, zal de inschakeldruk ver-lagen
De pomp stopt niet	Lekkage bij de afvoerszijde	Controleer de afvoerslang en de aansluitingen
	De inschakeldruk staat te hoog ingesteld	Door de instelschroef voor de druk naar links te draaien, zal de inschakeldruk verlagen

De pomp stopt niet	Lekkage bij de afvoerszijde.	Controleer de afvoerslang en de aansluitingen
	De inschakeldruk staat te hoog ingesteld	Door de instelschroef voor de druk naar links te draaien, zal de inschakeldruk verlagen

MILIEU



Defecte en/of afgedankte elektrische of elektronische gereedschappen dienen ter verwerking te worden aangeboden aan een daarvoor verantwoordelijke instantie.

Uitsluitend voor EG-landen

Werp elektrisch gereedschap niet weg bij het huisvuil. Conform de Europese Richtlijn 2012/19/EG voor Afgedankte Elektrische en Elektronische Apparatuur en de implementatie ervan in nationaal recht moet niet langer te gebruiken elektrisch gereedschap gescheiden worden verzameld en op een milieuvriendelijke wijze worden verwerkt.

GARANTIE

VONROC producten zijn ontworpen volgens de hoogste kwaliteitsstandaarden en gegarandeerd vrij van defecten, zowel materieel als fabrieksfouten, tijdens de wettelijk vastgestelde garantieperiode vanaf de eerste aankoopdatum. Mocht het product tijdens deze periode gebreken vertonen veroorzaakt door defecte materialen en/of fabrieksfouten, neem dan rechtstreeks contact op met VONROC.

De volgende situaties vallen niet onder de garantie:

- Er zijn reparaties of aanpassingen aan de machine uitgevoerd, of er is een poging daartoe ondernomen, door een niet-geautoriseerd servicecentrum.
- Normale slijtage.
- De machine is misbruikt, verkeerd gebruikt of slecht onderhouden.
- Er zijn niet-originele reserveonderdelen gebruikt.

Dit vormt de enige garantie opgesteld door het bedrijf zowel expliciet als impliciet. Er bestaan geen andere garanties expliciet of impliciet welke verder gaan dan deze garantie, inclusief impliciete

garanties van verkoopbaarheid en geschiktheid voor bepaalde doeleinden. In geen enkel geval kan VONROC aansprakelijk worden gesteld voor incidentele schade of gevolgschade. Reparaties van dealers zijn gelimiteerd tot de reparatie of vervanging van defecte producten of onderdelen.

Het product en de gebruikershandleiding zijn onderhevig aan wijzigingen. Specificaties kunnen zonder opgave van redenen worden gewijzigd.

1. CONSIGNES DE SÉCURITÉ

Consultez les avertissements de sécurité, les avertissements de sécurité additionnels ainsi que les instructions fournis ici. Le non respect des avertissements de sécurité et des instructions peut occasionner une électrocution, un incendie ou des blessures graves. Conservez les avertissements de sécurité et les instructions pour référence future.

Les symboles suivants sont utilisés dans le manuel d'utilisation ou apposés sur le produit:



Lisez le manuel d'utilisation.



Indique un risque de blessure, de décès ou de détérioration de l'appareil en cas de non-respect des consignes de ce manuel.



Indique un risque de décharges électriques



Mettre l'appareil à l'abri du gel.



Ne jetez pas le produit dans des conteneurs qui ne sont pas prévus à cet effet.



Le produit est conforme aux normes de sécurité applicables des directives européennes.

REMARQUES LIÉES À LA SÉCURITÉ

PEUT ÊTRE UTILISÉ PAR DES ENFANTS ÂGÉS DE 8 ANS ET PLUS ET PAR DES PERSONNES AUX CAPACITÉS PHYSIQUES, SENSORIELLES OU MENTALES RÉDUITES, OU QUI MANQUENT D'EXPÉRIENCE ET DE CONNAISSANCE, À CONDITION QU'ILS SOIENT SUPERVISÉS OU QU'ILS AIENT ÉTÉ FORMÉS SUR LA FAÇON SÛRE D'UTILISER L'APPAREIL ET QU'ILS COMPRENNENT LES RISQUES ENCOURUS. LES ENFANTS NE DOIVENT PAS JOUER AVEC L'APPAREIL. LE NETTOYAGE ET LES OPÉRATIONS DE MAINTENANCE À RÉALISER PAR L'UTILISATEUR NE DOIVENT PAS ÊTRE EXÉCUTÉS PAR DES ENFANTS SANS SURVEILLANCE. SI LE CÂBLE D'ALIMENTATION EST ENDOMMAGÉ, IL DOIT ÊTRE REMPLACÉ PAR LE FABRICANT, L'UN DE SES PRESTATAIRES DE SERVICES OU TOUTE AUTRE PERSONNE DISPOSANT DES MÊMES QUALIFICATIONS AFIN D'ÉVITER TOUT RISQUE. LA PRISE DOIT ÊTRE DÉBRANCHÉE DE LA PRISE DE COURANT AVANT DE PROCÉDER AU NETTOYAGE OU À LA MAINTENANCE DE L'APPAREIL.

Veillez à lire soigneusement l'intégralité de ces consignes avant d'utiliser l'appareil et à les conserver pour pouvoir vous y référer dans le futur. Il est très important que vous compreniez comment utiliser ce produit de façon sûre, merci donc de veiller à prendre le temps nécessaire pour vous familiariser avec les prescriptions mentionnées dans ces instructions.

- Si vous avez le moindre doute quant à l'utilisation de cet appareil, nous vous conseillons fortement de faire appel aux services d'une personne qualifiée.
- Le branchement électrique doit être protégé par un disjoncteur différentiel à courant résiduel (DDR) avec un courant de déclenchement nominal de 30mA (maxi), au niveau de la prise électrique.
- Veillez à maintenir les enfants et les animaux domestiques à l'écart de la zone d'utilisation et ne laissez jamais les enfants utiliser cet appareil ou toucher la rallonge électrique. Lorsqu'il n'est pas utilisé, rangez cet appareil dans un endroit sûr, hors de portée des enfants.
- Ne laissez jamais l'appareil sans surveillance lorsqu'il est en marche.
- Ne tirez jamais l'appareil par son cordon électrique. Transportez-le à l'aide de la poignée de transport.
- Ne laissez pas le cordon électrique courir sur ou au-dessus d'objets tranchants qui pourraient endommager la gaine isolante. Procédez à l'inspection visuelle du cordon électrique avant chaque utilisation et, s'il est endommagé, faites-le remplacer dans un centre d'assistance spécialisé. N'utilisez pas l'appareil si son cordon est endommagé.
- Gardez le cordon électrique à l'écart de la chaleur, du gel, de l'huile, des solvants et de tous les objets ou bords tranchants.
- Les raccords électriques, comme les rallonges par exemple, doivent être, en permanence, protégés contre l'humidité.
- Contrôlez que la puissance nominale de votre appareil correspond bien à la puissance nominale de votre réseau électrique. La tension d'alimentation doit être de 220-240 VAC.
- Veillez à ne jamais faire fonctionner cet appareil à sec, sans eau. Si l'appareil surchauffe, le disjoncteur thermique l'éteint. Si cela se produit, patientez 5 minutes avant de réutiliser l'appareil.
- Veillez à ne le remettre sous tension que si vos mains sont sèches.

- N'utilisez jamais cet appareil dans un bassin ou une piscine si des personnes sont dans l'eau !
- N'utilisez pas la pompe pour de l'eau potable.
- Les substances corrosives, inflammables ou explosives, la graisse, l'huile, l'eau salée et les eaux usées ne doivent pas passer par l'appareil.
- Le pH de l'eau doit être compris entre 6,5 et 8,5.
- La température du liquide pompé ne doit pas dépassée 35 °C.

Sécurité électrique

Lorsque vous utilisez des appareils électriques, respectez toujours la réglementation applicable en matière de sécurité dans votre pays, afin de réduire les risques d'incendie, de décharge électrique ou de blessure. Lisez les consignes de sécurité suivantes ainsi que celles jointes.



Assurez-vous toujours que l'alimentation électrique correspond à la tension mentionnée sur la plaque signalétique.

Raccordement à l'alimentation électrique

Contrôlez que l'alimentation électrique et la prise utilisées sont bien adaptées pour vous appareil. Consultez la plaque signalétique de l'appareil. Les modifications ne doivent être réalisées que par un électricien qualifié.



Avertissement! *Cet appareil doit être relié à la terre. S'il n'est pas correctement relié à la terre, cet appareil peut être à l'origine de décharges électriques. Veillez à ce que la prise d'alimentation électrique soit bien reliée à la terre. En cas de doute, faites-la contrôler par un électricien qualifié.*



Avertissement! *Évitez tout contact avec les fiches de la prise au moment de brancher (débrancher) la prise dans/de la prise de courant. Tout contact pourrait conduire à une grosse décharge électrique.*

En cas de changement de câbles ou de fiches

Si le câble d'alimentation électrique est endommagé, il doit être remplacé par un câble d'alimentation électrique spécial disponible auprès du fabricant ou de son service clientèle. Jetez les vieux câbles ou prises immédiatement après les avoir remplacés par de nouveaux. Il est dangereux de brancher un câble lâche.

En cas d'emploi de câbles prolongateurs

N'utilisez que des rallonges homologuées, adaptées à l'alimentation électrique de l'appareil. Les fils conducteurs doivent avoir une section minimale de 1,5 mm². Si le câble prolongateur se trouve dans un dévidoir, déroulez entièrement le câble.

2. INFORMATIONS

Vous pouvez automatiquement contrôler le fonctionnement de la pompe de jardin grâce au pressostat. L'appareil est destiné à un usage privé pour l'approvisionnement en eau des maisons ou pour l'irrigation des jardins, il n'est pas destiné à un usage commercial.

Il est uniquement destiné à servir avec de l'eau claire et de l'eau de pluie.

CARACTÉRISTIQUES TECHNIQUES

N° de modèle	GP804AA
Tension	220-240V~ 50/60Hz
Pression maxi	10 bar
Puissance maxi	1100 W
Intensité maxi	10A
Taille maxi des particules	1 mm (eau propre)
Pression de déclenchement	1,5-2,5 bars
Pression de déclenchement par défaut	1,5 bar
Protection contre le fonctionnement à sec	Oui
Manomètre	Oui
Anti-retour	Oui
Température maxi de l'eau	35 °C
Classe de protection	IP44
Raccord de pression	Filetage extérieur G1"
Raccord de la pompe	Filetage extérieur G1"
Longueur du câble	1,2 m
Poids	1,3 kg

PRÉSENTATION

Les numéros dans le texte font référence aux diagrammes de la page 2.

1. Sortie d'eau
2. Manomètre
3. Arrivée d'eau
4. Prise électrique
5. Bouton Réinitialisation
6. Voyant-alimentation
7. Voyant-défaut
8. Voyant-allumé
9. Vis de réglage de la pression

3. MONTAGE



Avant de procéder à une opération quelle qu'elle soit sur le pressostat, débranchez la prise électrique de la source d'alimentation.



N'installez pas le pressostat côté arrivée d'eau de la pompe.



Le pressostat doit être installé à la verticale. S'il est positionné autrement, le pressostat ne peut pas fonctionner correctement.



Le pressostat doit être installé dans un environnement aéré et sec. Il peut être installé à l'extérieur, à condition d'être protégé contre la pluie et le vent.

Installer le pressostat (Fig. A, B)

1. Appliquez du ruban d'étanchéité pour filetage (ruban en téflon) sur le raccord d'arrivée d'eau (3).
2. Vissez le raccord d'arrivée d'eau (3) sur la sortie de la pompe, comme illustré par la figure B.
3. Décidez du diamètre du tuyau et des raccords du système de raccordement que vous allez utiliser.
4. Appliquez du ruban d'étanchéité pour filetage (ruban en téflon) sur le raccord de sortie d'eau (1).
5. Vissez le raccord (non fourni) sur la sortie d'eau (1).
6. Raccordez la prise de courant de la pompe à la prise électrique (4).
7. Branchez le tuyau (non fourni) sur le raccord.
8. Vérifiez que le tuyau n'est pas entortillé.

4. FONCTIONNEMENT



N'utilisez jamais le pressostat si des personnes sont dans l'eau !



Veillez à ne couper ou rétablir l'alimentation que si vos mains sont sèches.

Mise ne marche et extinction (Fig. A)

1. Contrôlez que l'interrupteur Marche/Arrêt de la pompe est sur la position "0" avant de raccorder le pressostat à l'alimentation électrique.
2. Déplacez l'interrupteur Marche/Arrêt de la pompe sur la position "I" pour mettre la pompe en marche.
3. Vous pouvez automatiquement contrôler le fonctionnement de la pompe de jardin grâce au pressostat. Ouvrez le robinet ou la lance pour lancer la pompe. Au démarrage de la pompe, l'eau contient beaucoup d'air. Ce n'est pas le signe d'un défaut de la pompe mais cela sert à purger l'air de la pompe. L'air peut prendre plusieurs minutes pour s'échapper lors de la première utilisation de la pompe.
4. La pompe est immédiatement coupée si vous refermez le robinet ou la lance.
5. Déplacez l'interrupteur Marche/Arrêt de la pompe sur la position "0" pour éteindre la pompe.

Le pressostat intègre 3 voyants (6, 7, 8) qui indiquent son état :

Voyants	État
Voyant-alimentation (6)	Le pressostat est raccordé à l'alimentation électrique. Le pressostat est opérationnel.
Voyant-défaut (7)	La pompe tourne à sec. La sécurité de fonctionnement à sec est activée. Consultez le manuel d'utilisation de la pompe pour trouver la cause du défaut et corrigez-le. Redémarrez ensuite la pompe en appuyant sur le bouton de réinitialisation (5) sur le pressostat.
Voyant-en marche (8)	Le pressostat s'est déclenché, la prise est sous tension. La pompe est en marche.

Connaître la pression (Fig. A)

La pression dans la conduite peut être lue sur le manomètre (2). L'échelle de graduation noire indique la pression en bars.

Paramétrer la pression de déclenchement (Fig. A)

La pression de déclenchement par défaut est 1,5 bar. La pression de déclenchement peut être réglée entre 1,5 bar et 2,5 bars.

Il est possible de régler la pression de déclenchement à l'aide de la vis de réglage de la pression (9). Chaque tour complet de la vis diminue ou augmente la pression de déclenchement d'environ 0,2 bar.

La pression augmente en tournant la vis dans le sens des aiguilles d'une montre.

La pression diminue en tournant la vis dans le sens inverse des aiguilles d'une montre.

Après l'utilisation (Fig. A)



En cas de risque de gel ou si vous n'utilisez pas votre pressostat pendant une longue période, veillez à le ranger correctement.

1. Contrôlez l'interrupteur Marche/Arrêt de la pompe est bien sur la position "0".
2. Débranchez la prise de courant.
3. Débranchez la prise de courant de la pompe de la prise électrique (4).
4. Dévissez et retirez le pressostat. Laissez l'eau s'écouler, avant de le rincer à l'eau claire. Veillez à ce qu'il ne reste pas d'eau.
5. Retirez le tuyau de la sortie d'eau (1). Dévissez le raccord de la sortie d'eau (1).
6. Nettoyez et rangez l'appareil (voir "Maintenance").

5. MAINTENANCE



Avant toute opération de nettoyage ou de maintenance, veillez à toujours éteindre l'appareil et à débrancher la prise du secteur.

Nettoyage



REMARQUE ! Risque d'endommagement du produit ! Ne plongez jamais l'appareil dans l'eau pour le nettoyer.

N'utilisez pas de produits de nettoyage ou de solvants. Essuyez l'appareil à l'aide d'un chiffon sec.

Rangement et protection contre le gel

Le pressostat et les accessoires peuvent être endommagés par le gel s'ils ne sont pas complètement vidangés. Vidangez complètement le pressostat et les accessoires et protégez-les contre le gel.

Conservez l'appareil dans un local bien aéré dont la température ne descend pas en dessous de +5°C

Lorsqu'il n'est pas utilisé, rangez cet appareil dans un endroit sûr, hors de portée des enfants.

GUIDE DE DÉPANNAGE

Problème	Cause	Remède
La pompe ne démarre pas	Il n'y a pas d'alimentation électrique	Contrôlez l'alimentation électrique
	La pompe n'est pas allumée	Allumez la pompe
	Le voyant-défaut est allumé	Appuyez sur le bouton de réinitialisation
	Pression de la pompe insuffisante	Contrôlez que la pression de la pompe est supérieure de 0,8 bar à la pression de déclenchement du pressostat.
	La pression de déclenchement est trop basse	La pression de déclenchement est augmentée en tournant la vis de réglage de la pression dans le sens des aiguilles d'une montre.
La protection contre le fonctionnement à sec est activée car la pression de déclenchement est trop haute.	La pression de déclenchement est diminuée en tournant la vis de réglage de la pression dans le sens inverse des aiguilles d'une montre.	

La pompe démarre et s'arrête constamment	La pression de déclenchement est trop haute Fuite côté sortie	La pression de déclenchement est diminuée en tournant la vis de réglage de la pression dans le sens inverse des aiguilles d'une montre. Vérifiez le tuyau et les raccords en sortie
La pompe ne s'arrête pas	Fuite côté sortie La pression de déclenchement est trop haute	Vérifiez le tuyau et les raccords en sortie La pression de déclenchement est diminuée en tournant la vis de réglage de la pression dans le sens inverse des aiguilles d'une montre.

ENVIRONNEMENT



Les équipements électroniques ou électriques défectueux ou destinés à être mis au rebut doivent être déposés aux points de recyclage appropriés.

Uniquement pour les pays de l'UE

Ne jetez pas les outils électriques avec les déchets domestiques. Selon la Directive européenne 2012/19/CE relative aux déchets d'équipements électriques et électroniques et sa mise en oeuvre dans le droit national, les outils électriques hors d'usage doivent être collectés séparément et mis au rebut de manière écologique.

GARANTIE

Les produits VONROC sont développés aux plus hauts standards de qualité et ils sont garantis contre les défauts de pièces et de main d'oeuvre pendant la durée légale stipulée à partir de la date d'achat d'origine du produit. En cas d'une quelconque panne du produit pendant cette durée qui serait due à un défaut matériel et/ou de main d'oeuvre, contactez directement VONROC.

Les circonstances suivantes ne sont pas prises en charge par la garantie:

- Des réparations ou altérations ont été effectuées ou tentées sur la machine par un centre de réparation non agréé.
- L'usure normale.
- L'outil a été maltraité, mal utilisé ou mal entretenu.
- Des pièces détachées non d'origine ont été utilisées.

Ceci constitue l'unique garantie accordée par la société explicitement ou implicitement. Il n'existe aucune autre garantie, explicite ou implicite, qui peut s'étendre au delà du contenu ici présent, y compris les garanties marchandes ou d'adaptation à des fins particulières. En aucun cas VONROC ne sera tenu responsable de dommages accidentels ou consécutifs. Les solutions proposées par les revendeurs devront se limiter à la réparation ou le remplacement des éléments ou pièces non conformes.

Le produit et le manuel d'utilisation sont sujets à modifications. Les spécifications peuvent changer sans préavis.

1. INSTRUCCIONES DE SEGURIDAD

Lea las advertencias de seguridad, las advertencias de seguridad adicionales y las instrucciones adjuntas. De no respetarse las advertencias de seguridad y las instrucciones, podrían producirse descargas eléctricas, incendios y/o lesiones graves. Conserve las advertencias de seguridad y las instrucciones para su posterior consulta.

Los siguientes símbolos se utilizan en el manual de usuario o en el producto:



Lee el manual del usuario.



Denota riesgo de lesiones personales, muerte o daños a la herramienta en caso de incumplimiento de las instrucciones de este manual.



Indica el peligro de sufrir descargas eléctricas.



Proteja el aparato contra el hielo.



No deseche el producto en contenedores no adecuados.



El producto es conforme con las normas de seguridad vigentes en las Directivas Europeas.

NOTAS RELATIVAS A LA SEGURIDAD

ESTE APARATO PUEDE SER UTILIZADO POR NIÑOS A PARTIR DE 8 AÑOS DE EDAD Y POR PERSONAS CON CAPACIDADES FÍSICAS, SENSORIALES O MENTALES REDUCIDAS O QUE CAREZCAN DE EXPERIENCIA Y CONOCIMIENTOS, SI ESTÁN SUPERVISADAS O CAPACITADAS SOBRE EL USO DEL APARATO DE MODO SEGURO Y SI COMPRENDEN LOS PELIGROS QUE SUPONE. LOS NIÑOS NO DEBEN JUGAR CON EL APARATO. LA LIMPIEZA Y EL MANTENIMIENTO DE USUARIO NO DEBEN SER EFECTUADOS POR NIÑOS, SIN SUPERVISIÓN. SI EL CABLE DE ALIMENTACIÓN SE DAÑA, DEBE SER SUSTITUIDO POR EL FABRICANTE, UN TALLER DE REPARACIÓN AUTORIZADO U OTRAS PERSONAS CON UNA CUALIFICACIÓN SIMILAR, CON EL FIN DE EVITAR PELIGROS. ANTES DE LIMPIAR O REALIZAR TRABAJOS DE MANTENIMIENTO EN EL APARATO, SE DEBE SACAR EL ENCHUFE DE LA TOMA DE CORRIENTE.

Lea detenidamente todas estas instrucciones antes de usar el aparato y guárdelas para futuras consultas. Es muy importante que entienda cómo usar este aparato en modo seguro; para ello, tómese el tiempo necesario para familiarizarse con los requisitos indicados en estas instrucciones.

- Si tiene alguna duda sobre el uso del aparato, le recomendamos encarecidamente que consulte a una persona debidamente cualificada.
- La conexión eléctrica debe estar protegida por un dispositivo diferencial residual (DDR) en la toma de corriente, con una corriente de desconexión nominal de 30 mA (máx.).
- Mantenga a los niños y a las mascotas alejados del área de trabajo, y nunca permita que los niños usen este aparato o toquen el cable de extensión en ningún momento. Cuando no use el aparato, guárdelo en un lugar seguro, fuera del alcance de los niños.
- Nunca deje el aparato sin vigilancia cuando esté funcionando.
- Nunca tire el aparato por el cable de alimentación. Desplácelo usando el asa de transporte.
- No deje que el cable de alimentación apoyado sobre objetos afilados ni que atraviese tales objetos pues estos puedan perforar el aislamiento exterior. Realice una inspección visual del cable de alimentación antes de usarlo y, si está dañado, hágalo cambiar en un centro de servicio especializado. No use el aparato si el cable está dañado.
- Mantenga el cable de alimentación alejado del calor, escarcha, aceite, disolventes o cualquier objeto o borde afilado.
- Las conexiones eléctricas, como, por ejemplo, el cable prolongador, deben estar protegidas de la humedad en todo momento.
- Compruebe que la potencia nominal del aparato coincida con la potencia nominal de su red eléctrica. La tensión de alimentación debe estar comprendida entre 230 VAC.
- Nunca deje este aparato en seco, fuera del agua. Si el aparato se sobrecalienta, el disyuntor térmico lo apagará. Si esto sucede, espere 5 minutos antes de volver a usar el aparato.
- Enciéndalo siempre con las manos secas.
- ¡Nunca use este aparato en un estanque o piscina si hay gente en el agua!
- No use el presostato para el agua potable.
- El aparato no debe usarse para transportar

sustancias corrosivas, inflamables o explosivas, grasa, aceite, agua salada ni aguas residuales.

- El pH del agua debe estar comprendido entre 6,5 y 8,5.
- La temperatura del líquido transportado no puede superar los 35 °C.

Seguridad eléctrica

Cuando utilice aparatos eléctricos, respete siempre las normas de seguridad aplicables en su país, para reducir el riesgo de incendios, descargas eléctricas y lesiones corporales. Lea las siguientes instrucciones de seguridad y las instrucciones de seguridad adjuntas.



Compruebe siempre que la tensión de alimentación corresponda a la tensión indicada en la placa de datos.

Conexión al suministro de energía

Compruebe que la fuente de alimentación y el enchufe utilizados sean adecuados para el aparato. Consulte los datos de la placa de características del aparato. Todos los cambios deben ser realizados siempre por un electricista cualificado.



¡Advertencia! Este aparato debe estar conectado a tierra. Si no se conecta a tierra correctamente, este aparato puede causar una descarga eléctrica. Compruebe que el enchufe de la fuente de alimentación esté conectado a tierra. Si tiene alguna duda, hágalo revisar por un electricista cualificado.



¡Advertencia! Evite el contacto con los terminales del enchufe cuando conecte el enchufe en la toma de corriente o lo desconecte. El contacto puede causar una fuerte descarga eléctrica.

Sustitución de cables y conectores

Si el cable de alimentación se daña, debe ser sustituido por el fabricante, sus centros de servicios u otras personas con cualificación similar, para evitar peligros. Deséchense los cables y conectores una vez sustituidos inmediatamente. Es peligroso conectar el enchufe de un cable defectuoso a una toma de corriente.

Uso de los cables de extensión

Use solo un cable prolongador apto para la potencia nominal del aparato. El tamaño mínimo del conductor es 1.5 mm². Cuando utilice una bobina de cable, deshaga siempre la bobina al completo.

2. INFORMACIÓN

Con el presostato puede controlar automáticamente el funcionamiento de una bomba de jardín. El presostato está destinado a uso privado, para el suministro de agua sanitaria y el riego de jardines, y no ha sido previsto para uso comercial.

Ha sido concebido para usar únicamente con agua limpia y de lluvia.

ESPECIFICACIONES TÉCNICAS

Modelo n.º	GP804AA
Voltaje	220-240 V~ 50/60 Hz
Presión máx.	10 bar
Potencia máx.	1100 W
Corriente máx.	10A
Tamaño máx. partículas	1 mm (agua limpia)
Presión de conexión	1,5-2,5 bar
Presión de conexión predeterminada	1,5 bar
Protección contra funcionamiento en seco	Sí
Manómetro	Sí
Antirretorno	Sí
Temperatura máx. agua	35 °C
Protección	IP44
Conexión de presión	Rosca externa G1"
Conexión a la bomba	Rosca externa G1"
Longitud del cable	1,2 m
Peso	1,3 kg

DESCRIPCIÓN

Los números del texto se refieren a los diagramas de la página 2.

1. Salida de agua
2. Manómetro
3. Entrada de agua

4. Toma de corriente
5. Botón de restablecimiento
6. LED-alimentación
7. LED-fallo
8. LED-encendido
9. Tornillo de ajuste de presión

3. MONTAJE



Antes de realizar cualquier trabajo en el presostato, desconecte el cable de alimentación de la red eléctrica.



No monte el presostato en el lado de entrada de agua de la bomba.



El presostato debe estar en posición vertical. Si se lo coloca en cualquier otra posición, el presostato no funcionará correctamente.



El presostato debe instalarse en un entorno ventilado y seco. Puede instalarse en el exterior, siempre que tenga una cubierta adecuada de protección contra la lluvia y el viento.

Instalación del presostato (Fig. A, B)

1. Aplique cinta de sellado de roscas (cinta de teflón) en la conexión de entrada de agua (3).
2. Enrosque la conexión de entrada de agua (3) en la salida de la bomba, como se muestra en la figura B.
3. Decida qué diámetro de manguera y qué accesorios para el sistema de conexión de la manguera va a usar.
4. Aplique cinta de sellado de roscas (cinta de teflón) en la conexión de salida de agua (1).
5. Enrosque el acoplamiento (no incluido) en la salida de agua (1).
6. Conecte el enchufe de la bomba a la toma de corriente (4).
7. Conecte la manguera (no incluida) al acoplamiento.
8. Compruebe que la manguera no esté retorcida.

4. FUNCIONAMIENTO



¡Nunca utilice el presostato cuando haya alguna persona en el agua!



Enciéndalo o apáguelo solo con las manos secas.

Encendido y apagado (Fig. A)

1. Compruebe que el interruptor de encendido/apagado de la bomba esté en la posición '0' antes de conectar el presostato a la fuente de alimentación.
2. Ponga el interruptor de encendido y apagado de la bomba en la posición 'I' para encender la bomba.
3. Con el presostato puede controlar automáticamente el funcionamiento de una bomba de jardín. Abra el grifo o la pistola pulverizadora para poner en marcha la bomba. Cuando ponga en marcha la bomba, primero habrá mucho aire en el agua. Esto no es un defecto de la bomba, sino que sirve para eliminar el aire de la bomba. Puede llevar varios minutos eliminar el aire cuando la bomba se utiliza por primera vez.
4. Cuando se cierra el grifo conectado o la pistola pulverizadora, la bomba deja de bombear automáticamente.
5. Ponga el interruptor de encendido y apagado de la bomba en la posición '0' para apagar la bomba.

El presostato tiene 3 indicadores de LED (6, 7, 8) que indican el estado del presostato:

LED indicators	Operating status
LED-power (6)	The pressure switch is connected to the power supply. The pressure switch is ready for use.
LED-failure (7)	The pump is running dry without water. The dry-run safety is activated. Use the pump's operating manual to find the cause of the failure and correct it. Then restart the pump by pressing the reset button (5) on the pressure switch.
LED-on (8)	The pressure switch has tripped, the socket is live. The pump is operating.

Lectura de la presión (Fig. A)

La presión del tubo puede leerse en el manómetro de presión (2). La escala negra indica la presión en bar.

Ajuste de la presión de conexión (Fig. A)

La presión de conexión predeterminada es de 1,5 bar. La presión de conexión puede ajustarse en un valor comprendido entre 1,5 bar y 2,5 bar.

La presión de conexión puede ajustarse usando el tornillo de ajuste de presión (9). Cada giro de 360° disminuye o aumenta la presión de conexión aprox. 0,2 bar.

- Girando en sentido horario, la presión aumenta.
- Girando en sentido antihorario, la presión disminuye.

Fin del uso (Fig. A)



Quando haya riesgo de heladas o si no utiliza el presostato durante un tiempo prolongado, guárdelo adecuadamente.

1. Compruebe que el interruptor de encendido y apagado de la bomba esté en la posición '0'.
2. Desconecte el enchufe de la red eléctrica.
3. Desconecte el enchufe de la bomba a la toma de corriente (4).
4. Desenrosque y retire el presostato. Deje que salga el agua y después enjuague con agua limpia. Compruebe que no haya quedado agua.
5. Retire la manguera de aspiración de la entrada de agua (1). Desenrosque el acoplamiento de la salida de agua (1).
6. Limpie y guarde el dispositivo (Consulte 'Mantenimiento').

5. MANTENIMIENTO



Antes de realizar la limpieza y el mantenimiento, apague siempre el aparato y extraiga el enchufe de la red de alimentación.

Limpieza



AVISO ¡Riesgo de daños al producto! Nunca sumerja el dispositivo en agua durante la limpieza.

No utilice productos limpiadores ni disolventes. Limpie el dispositivo con un paño seco.

Almacenamiento y protección contra el hielo

El presostato y los accesorios que no estén totalmente drenados pueden destruirse con las heladas. Drene totalmente el presostato y sus accesorios y protéjalos contra el hielo.

Guarde el aparato en un lugar bien ventilado y seco en el que la temperatura no sea inferior a +5 °C.

Cuando no use el aparato, guárdelo en un lugar seguro, fuera del alcance de los niños.

GUÍA DE SOLUCIÓN DE PROBLEMAS

Problema	Causa	Solución
La bomba no arranca	No hay suministro eléctrico	Compruebe el suministro eléctrico
	La bomba no se enciende	Encienda la bomba
	LED de fallo encendido	Pulse el botón de restablecimiento
	La bomba no tiene suficiente presión	Compruebe que la presión de la bomba sea 0,8 bar superior a la presión de arranque del presostato
	El ajuste de presión de conexión es demasiado bajo	Girando el tornillo de ajuste de presión en sentido horario, la presión de conexión aumenta
La bomba arranca y se para en modo continuo	La protección contra el funcionamiento en seco está activada, porque la presión de conexión está ajustada demasiado alta	Girando el tornillo de ajuste de presión en sentido antihorario, la presión de conexión disminuye
	El ajuste de presión de conexión es demasiado alto	Girando el tornillo de ajuste de presión en sentido antihorario, la presión de conexión disminuye
La bomba no para	Fuga en el lado de salida	Compruebe la manguera de salida y las conexiones
	El ajuste de presión de conexión es demasiado alto	Girando el tornillo de ajuste de presión en sentido antihorario, la presión de conexión disminuye

MEDIOAMBIENTE



Los aparatos eléctricos o electrónicos defectuosos y/o desechados deben recogerse en lugares de reciclado apropiado.

Solo para países de la Comunidad Europea

No elimine las herramientas eléctricas como residuos domésticos. De acuerdo con la Directiva europea 2012/19/CE sobre residuos de aparatos eléctricos y electrónicos, y su transposición a las legislaciones nacionales, las herramientas eléctricas que ya no se utilizan deben recogerse por separado y eliminarse en modo ecológico.

CONDICIONES DE GARANTÍA

Los productos VONROC han sido desarrollados con los más altos estándares de calidad y VONROC garantiza que están exentos de defectos relacionados con los materiales y la fabricación durante el periodo legalmente estipulado, a contar desde la fecha de compra original. En caso de que el producto presente defectos relacionados con los materiales y/o la fabricación durante este periodo, póngase directamente en contacto VONROC.

La presente garantía se excluye en los siguientes casos:

- Si centros de servicios no autorizados han realizado o han intentado realizar reparaciones y/o alteraciones a la máquina.
- Si se ha producido un desgaste normal.
- Si la herramienta ha sido mal tratada o usada en modo impropio, o se ha realizado incorrectamente su mantenimiento.
- Si se han utilizado piezas de repuesto no originales.

La presente constituye la única garantía implícita y explícita que ofrece la compañía. No existen otras garantías explícitas o implícitas que excedan las citadas aquí, incluidas las garantías implícitas de comerciabilidad e idoneidad para una finalidad en especial. VONROC no será considerada responsable en ningún caso por daños incidentales o consecuentes. Los recursos a disposición de los distribuidores se limitan a la reparación o a la sustitución de las unidades o piezas no conformes.

El producto y el manual de usuario están sujetos a variaciones. Las especificaciones pueden variarse sin previo aviso.

1. ISTRUZIONI DI SICUREZZA

Leggere accuratamente gli avvisi di sicurezza, gli avvisi di sicurezza aggiuntivi e le istruzioni. La mancata osservanza degli avvisi di sicurezza e delle istruzioni potrebbe causare scosse elettriche, incendio e/o gravi lesioni. Mantenere gli avvisi di sicurezza e le istruzioni a portata di mano per future consultazioni.

I seguenti simboli sono utilizzati nel presente manuale utente o sul prodotto:



Leggere il manuale per l'utente.



Denota il rischio di lesioni personali, perdita della vita o danni all'apparecchio in caso di mancata osservanza delle istruzioni contenute in questo manuale.



Indica il rischio di scossa elettrica.



Proteggere la macchina dal gelo.



Non smaltire il prodotto in contenitori non idonei.



Il prodotto è conforme agli standard pertinenti in materia di sicurezza previsti dalla legislazione Europea.

NOTE DI SICUREZZA

QUESTA APPARECCHIATURA PUÒ ESSERE UTILIZZATA DA BAMBINI DA 8 ANNI NONCHÉ DA PERSONE CON CAPACITÀ FISICHE, SENSORIALI O MENTALI O DA MANCANZA DI ESPERIENZA, SE SI TROVANO SOTTO SORVEGLIANZA O ISTRUZIONE IN MERITO ALL'USO DELL'APPARECCHIATURA IN MODO SICURO E COMPRENDONO I RISCHI DEL CASO. ACCERTARSI CHE I BAMBINI NON GIOCHINO CON L'APPARECCHIATURA. LA PULIZIA E LA MANUTENZIONE UTENTE NON DEVE ESSERE ESEGUITA DA BAMBINI SENZA SUPERVISIONE. SE IL CAVO DI ALIMENTAZIONE È DANNEGGIATO, DEVE ESSERE SOSTITUITO DAL COSTRUTTORE, DA UN SUO RAPPRESENTANTE ADDETTO ALL'ASSISTENZA O DA ALTRE PERSONE CON QUALIFICA SIMILARE AL FINE DI EVITARE RISCHI PER LA SICUREZZA. IL CAVO DEVE ESSERE ESTRATTO DALLA PRESA DI CORRENTE PRIMA DI PULIRE L'APPARECCHIO O SOTTOPORLO A MANUTENZIONE.

Prima di utilizzare questo apparecchio, leggere attentamente e a fondo queste istruzioni e conservarle per consultazione successiva. È molto importante comprendere come utilizzare questo apparecchio in sicurezza, pertanto invitiamo a prendersi il tempo necessario per acquisire familiarità con i requisiti descritti in queste istruzioni. Per qualsiasi dubbio sull'utilizzo di questo apparecchio, consigliamo vivamente di rivolgersi a un professionista in possesso delle competenze necessarie.

- Il connettore elettrico deve essere protetto da un interruttore differenziale salvavita (RCD) installato presso la presa di corrente, con una corrente di sgancio nominale di 30mA (max). Tenere i bambini e gli animali domestici a debita distanza dall'area di lavoro e non consentire mai ai bambini di utilizzare questo apparecchio o di toccare il cavo di prolunga. Quando non viene usato, conservare l'apparecchio in un luogo sicuro, fuori dalla portata dei bambini.
- Non lasciare mai l'apparecchio incustodito quando è acceso.
- Non tirare mai l'apparecchio dal cavo di alimentazione. Trasportarlo afferrandolo il manico di trasporto.
- Evitare di posare il cavo di alimentazione su oggetti affilati che potrebbero perforare l'isolamento esterno. Ispezionare visivamente il cavo di alimentazione prima dell'uso e, se dovesse essere danneggiato, farlo sostituire presso un centro di assistenza specializzato. Non utilizzare l'apparecchio se il cavo di alimentazione è danneggiato.
- Tenere il cavo di alimentazione lontano da calore, gelo, olio, solventi od oggetti e bordi appuntiti.
- I collegamenti elettrici, come per esempio il cavo di prolunga, devono essere sempre protetti dall'umidità.
- Controllare che la potenza nominale dell'apparecchio corrisponda a quella della rete elettrica. La tensione di alimentazione deve essere compresa tra 220-240 VAC.
- Non fare mai funzionare questo apparecchio a secco, fuori dall'acqua. Se l'apparecchio si surriscalda, il dispositivo termico di interruzione lo spegne. Se ciò dovesse accadere, attendere 5 minuti prima di utilizzare nuovamente l'apparecchio.
- Riaccendere di nuovo l'apparecchio solo con le mani asciutte.
- Non utilizzare mai questo apparecchio in uno stagno o in una piscina in presenza di persone in

acqua!

- Non usare il pressostato per l'acqua potabile.
- Non usare l'apparecchio per pompare sostanze esplosive, corrosive o infiammabili, grasso, olio, acqua salata e liquami.
- Il pH dell'acqua deve essere compreso tra 6,5 e 8,5.
- La temperatura del liquido pompato non deve superare i 35 °C.

Sicurezza elettrica

Quando si utilizzano apparecchi elettrici, osservare sempre le norme di sicurezza vigenti nel proprio Paese per ridurre il rischio di incendi, scosse elettriche e lesioni personali. Leggere le istruzioni di sicurezza riportate di seguito oltre a quelle allegate al presente manuale.



Controllare sempre che la tensione di alimentazione corrisponda alla tensione sulla targhetta.

Collegamento alla rete elettrica

Controllare che la rete elettrica e la spina utilizzate siano conformi ai requisiti dell'apparecchio. Controllare la targhetta dei valori nominali sull'apparecchio. Eventuali modifiche dovranno sempre essere effettuate da un elettricista qualificato.



Avvertenza! Questo apparecchio deve essere collegato a terra. In caso di collegamento a terra inappropriato, questo apparecchio può causare una scossa elettrica. Accertarsi che la presa di corrente sia dotata di messa a terra. In caso di dubbi farla controllare da un elettricista qualificato.



Avvertenza! Evitare il contatto con i terminali della spina quando si inserisce (si stacca) la spina alla (dalla) presa di corrente. Il contatto causerebbe una intensa scossa elettrica.

Sostituzione di cavi o prese

Se il cavo di alimentazione è danneggiato, deve essere sostituito dal costruttore, da un suo rappresentante addetto all'assistenza o da altre persone con qualifica simile al fine di evitare rischi per la sicurezza. Eliminare vecchi cavi o prese che sono stati sostituiti da nuovi. E' pericoloso inserire in una presa di corrente la spina di un cavo scoperto.

Uso di prolunghe

Utilizzare esclusivamente un cavo di prolunga omologato adatto per la potenza nominale dell'apparecchio. La dimensione minima del conduttore è 1,5 mm². Quando si usa una prolunga su un avvolgicavo, srotolarla completamente.

2. INFORMAZIONI

Con il pressostato è possibile controllare automaticamente il funzionamento di una pompa da giardino. Questo pressostato è destinato all'uso privato per l'approvvigionamento idrico domestico e l'irrigazione di giardini e non per finalità commerciali.

Esso è concepito esclusivamente per l'uso con acqua piovana e acqua pulita.

DATI TECNICI

Codice modello	GP804AA
Tensione	220-240 V~ 50/60 Hz
Pressione max.	10 bar
Potenza max.	1100 W
Corrente max	10 A
Dimensione max. particelle	1 mm (acqua pulita)
Pressione di accensione	1,5-2,5 bar
Pressione all'accensione predefinita	1,5 bar
Protezione da funzionamento a secco	Sì
Manometro	Sì
Valvola di non ritorno	Sì
Temperatura dell'acqua max.	35 °C
Grado di protezione	IP44
Raccordo per presa di pressione	Filettatura interna G1"
Raccordo pompa	Filettatura interna G1"
Lunghezza del cavo	1,2 m
Peso	1,3 kg

DESCRIZIONE

I numeri che compaiono nel testo si riferiscono agli schemi riportati a pagina 2.

1. Uscita dell'acqua
2. Manometro
3. Ingresso dell'acqua
4. Presa di corrente
5. Pulsante Reset
6. LED di alimentazione
7. LED di guasto
8. LED di accensione
9. Vite di regolazione della pressione

3. MONTAGGIO

Prima di eseguire qualsiasi lavoro sul pressostato scollegare la spina dalla presa di corrente.



Non montare il pressostato sul lato dell'ingresso dell'acqua della pompa.



Il pressostato deve essere installato in posizione verticale. In qualsiasi altra posizione, il pressostato non può funzionare correttamente.



Installare il pressostato in un ambiente ventilato e asciutto. È possibile installarlo all'aperto, purché sia adeguatamente protetto dalla pioggia e dal vento.

Installazione del pressostato (Fig. A, B)

1. Applicare del nastro sigillante per filettature (nastro in Teflon) sul raccordo di ingresso dell'acqua (3).
2. Avvitare il raccordo di ingresso dell'acqua (3) nella presa di uscita dell'acqua della pompa, come mostrato nella Figura B.
3. Decidere il diametro dei tubi e i raccordi per il sistema di collegamento dei tubi che si intende utilizzare.
4. Applicare del nastro sigillante per filettature (nastro in Teflon) sul raccordo di uscita dell'acqua (1).
5. Avvitare il raccordo (non in dotazione) all'uscita dell'acqua (1).
6. Collegare la spina della pompa alla presa di corrente (4).
7. Collegare il tubo (non in dotazione) al raccordo.
8. Controllare che il tubo non presenti imperfezioni.

4. USO



Non usare mai il pressostato se sono presenti persone nell'acqua!



Accendere e spegnere l'apparecchio solo con le mani asciutte.

Accensione e spegnimento (Fig. A)

1. Prima di collegare il pressostato alla corrente, controllare che l'interruttore di accensione/spengimento della pompa sia nella posizione di spegnimento "0".
2. Spostare l'interruttore di accensione/spengimento della pompa nella posizione "I" per accendere la pompa.
3. Con il pressostato è possibile controllare automaticamente il funzionamento di una pompa da giardino. Aprire il rubinetto o la pistola a spruzzo collegati per avviare la pompa. All'avvio della pompa, in un primo momento ci sarà molta aria nell'acqua. Non si tratta di un difetto della pompa. Questo serve ad espellere l'aria dall'apparecchio. Quando la pompa viene usata per la prima volta possono trascorrere diversi minuti prima che l'aria sia espulsa.
4. Chiudendo il rubinetto o la pistola a spruzzo collegati, la pompa smette automaticamente di pompare.
5. Spostare l'interruttore di accensione/spengimento della pompa nella posizione "0" per spegnere la pompa.

Sul pressostato sono presenti 3 indicatori a LED (6, 7, 8) che mostrano il suo stato operativo:

Indicatori a LED	Stato operativo
LED di alimentazione (6)	Il pressostato è collegato alla rete elettrica. Il pressostato è pronto per l'uso.
LED di guasto (7)	La pompa sta funzionando a secco senz'acqua. Il dispositivo di sicurezza in caso di funzionamento a secco è attivato. Consultare il manuale d'uso della pompa per individuare la causa del problema e risolverlo. Successivamente, riavviare la pompa premendo il pulsante di ripristino Reset (5) sul pressostato.
LED di accensione (8)	Il pressostato è scattato, la presa è attiva. La pompa è in funzione.

Letture della pressione (Fig. A)

La pressione del tubo può essere letta sul manometro (2). La scala nera indica la pressione in bar.

Impostazione della pressione di accensione (Fig. A)

La pressione di accensione predefinita è di 1,5 bar. La pressione di accensione può essere regolata a un valore compreso tra 1,5 bar e 2,5 bar.

È possibile impostare la pressione di accensione tramite la vite di regolazione della pressione (9).

Ad ogni giro di 360° la pressione di accensione diminuisce o aumenta di circa 0,2 bar.

- Ruotando in senso orario la pressione viene aumentata.
- Ruotando in senso antiorario la pressione viene ridotta.

Interruzione del funzionamento (Fig. A)



In presenza di rischio di gelo o se non si utilizza il pressostato per un lungo periodo, riporlo in maniera adeguata.

1. Assicurarsi che l'interruttore di accensione/spengimento della pompa sia nella posizione "0".
2. Staccare la spina del pressostato dalla presa di rete.
3. Scollegare la spina della pompa dalla presa di corrente (4).
4. Svitare e rimuovere il pressostato. Lasciare scolare l'acqua, poi risciacquare con acqua pulita. Assicurarsi che non rimanga acqua.
5. Staccare il tubo dell'acqua dall'uscita dell'acqua (1). Svitare il raccordo dall'uscita dell'acqua (1).
6. Pulire e riporre l'apparecchio (vedere la sezione "Manutenzione").

5. MANUTENZIONE



Prima di eseguire qualsiasi operazione di pulizia e intervento di manutenzione spegnere sempre l'apparecchio e staccare la spina dalla presa di rete.

Pulizia



AVVISO! Rischio di danneggiamento del prodotto! Durante la pulizia non immergere mai l'apparecchio nell'acqua.

Non utilizzare detersivi o solventi chimici. Strofinare l'apparecchio con un panno asciutto.

Conservazione e protezione dal gelo

Se l'acqua non viene scaricata completamente dal pressostato e dagli accessori, un'eventuale esposizione al gelo può causare danni gravissimi. Svotare completamente il pressostato e gli accessori dall'acqua e proteggerli dal gelo.

Conservare questo apparecchio in un ambiente asciutto e ben ventilato, in cui la temperatura non scenda al di sotto di +5 °C.

Quando non viene usato, conservare l'apparecchio in un luogo sicuro, fuori dalla portata dei bambini.

GUIDA PER LA RISOLUZIONE DEI PROBLEMI

Problema	Causa	Soluzione
La pompa non si avvia	Alimentazione di rete assente	Controllare l'alimentazione di rete
	Pompa non accesa	Accendere la pompa
	Il LED di guasto è illuminato	Premere il pulsante Reset
	Pressione della pompa insufficiente	Verificare che la pressione della pompa sia superiore di 0,8 bar alla pressione di avvio del pressostato
	La pressione di accensione impostata è troppo bassa	Ruotando la vite di regolazione della pressione in senso orario, la pressione di accensione aumenterà
	Il dispositivo di sicurezza in caso di funzionamento a secco si è attivato perché la pressione di accensione impostata è troppo alta	Ruotando la vite di regolazione della pressione in senso anti-orario, la pressione di accensione diminuirà

La pompa si avvia e si ferma di continuo	La pressione di accensione impostata è troppo alta	Ruotando la vite di regolazione della pressione in senso anti-orario, la pressione di accensione diminuirà
	Perdita dal lato dell'uscita	Controllare il tubo di uscita e i raccordi
La pompa non si ferma	Perdita dal lato dell'uscita	Controllare il tubo di uscita e i raccordi
	La pressione di accensione impostata è troppo alta	Ruotando la vite di regolazione della pressione in senso anti-orario, la pressione di accensione diminuirà

RISPETTO AMBIENTALE



Le apparecchiature elettriche o elettroniche difettose e/o scartate devono essere raccolte presso gli opportuni siti di riciclaggio.

Solo per i Paesi CE

Non smaltire gli elettrodomestici insieme ai rifiuti domestici. Secondo la Direttiva europea 2012/19/EC sui rifiuti delle apparecchiature elettriche ed elettroniche e relativa implementazione nelle normative locali, gli elettrodomestici ormai inutilizzabili devono essere raccolti separatamente e smaltiti in modo ecologico.

DEFINIZIONI DELLA GARANZIA

I prodotti VONROC sono sviluppati secondo i più elevati standard di qualità e viene garantita l'assenza di difetti nei materiali e nella manodopera per il periodo contrattuale a partire dalla data di acquisto originale. Qualora il prodotto dovesse subire un guasto qualsiasi durante questo periodo a causa di difetti nei materiali e/o nella manodopera, si prega di contattare direttamente il VONROC.

Le seguenti circostanze sono escluse da questa garanzia:

- Riparazioni e/o modifiche alla macchina sono state eseguite o tentate da centri di assistenza

non autorizzati.

- Normale usura.
- L'utensile è stato abusato, utilizzato o manutenu-
tuto in modo improprio.
- Sono state utilizzate parti di ricambio non originali

Ciò costituisce l'unica garanzia espressa o implicita fornita dall'azienda. Non esistono altre garanzie espresse o implicite che si estendono oltre il presente documento, ivi comprese le garanzie implicite di commerciabilità e idoneità per uno scopo particolare. In nessun caso VONROC sarà responsabile di eventuali danni incidentali o consequenziali. I rimedi dei rivenditori saranno limitati alla riparazione o sostituzione di unità o parti non conformi.

Il prodotto e il manuale per l'utente sono soggetti a modifiche. I dati tecnici possono essere modificati senza ulteriore notifica.

1. SÄKERHETSFÖRESKRIFTER

Läs de medföljande säkerhetsvarningarna, de tillkommande säkerhetsvarningarna och anvisningarna. Om inte säkerhetsvarningarna och anvisningarna följs kan detta orsaka elstötar, brand och/eller allvarliga kroppsskador. Behåll säkerhetsvarningarna och anvisningarna för framtida bruk.

Följande symboler används i bruksanvisningen eller på produkten:



Läs igenom bruksanvisningen.



Anger risk för personskada, dödsfall eller skada på verktyget om anvisningarna i denna handbok inte följs.



Anger risk för elektrisk stöt.



Skydda apparaten mot frost.



Släng inte produkten i olämpliga behållare.



Produkten är i överensstämmelse med tillämpliga säkerhetsstandarder i EU-direktiven.

SÄKERHETSANVISNINGAR

DENNA APPARAT KAN ANVÄNDAS AV BARN FRÅN 8 ÅR OCH PERSONER MED NEDSATT FYSISK ELLER PSYKISK FÖRMÅGA ELLER BRISTANDE ERFARENHET ELLER KUNSKAP, OM DE ÖVERVAKAS ELLER FÅR INSTRUKTIONER OM HUR APPARATEN ANVÄNDS PÅ ETT SÄKERT SÄTT OCH ÄR MEDVETNA OM RISKERNA. BARN FÅR INTE LEKA MED APPARATEN. RENGÖRING OCH ANVÄNDARUNDERHÅLL SKA INTE UTFÖRAS AV BARN UTAN ÖVERVAKNING. OM EN STRÖMSLADD ÄR SKADAD MÅSTE DEN BYTAS AV TILLVERKAREN, TILLVERKARENS SERVICEOMBUD ELLER LIKNANDE KVALIFICERAD PERSONAL FÖR ATT UNDVIKA FARA. KONTAKTEN MÅSTE DRAS UT UR ELUTTAGET INNAN APPARATEN RENGÖRS ELLER UNDERHÅLLS.

Läs dessa instruktioner noggrant innan du använder apparaten och förvara dem för framtida referens. Det är mycket viktigt att du förstår hur du använder apparaten på ett säkert sätt, så ta dig tid att bekanta dig med kraven som beskrivs i dessa instruktioner.

- Om du är osäker på något sätt när det gäller att använda denna apparat, rekommenderar vi starkt

att du anlitar en lämplig kvalificerad person.

- Elektrisk anslutning måste skyddas av en jordfelsbrytare (RCD) i eluttaget med en nominell utlösningsström på 30 mA (max).
- Håll barn och husdjur långt borta från arbetsområdet och låt aldrig barn använda apparaten eller vidröra förlängningssladden. När det inte används bör redskapet förvaras utom räckhåll för barn på en säker plats.
- Lämna aldrig apparaten utan uppsikt när den används.
- Dra aldrig apparaten i elsladden. Bär den med bärhandtaget.
- Låt inte elsladden ligga på eller över vassa föremål som kan sticka igenom den yttre isoleringen. Inspektera visuellt elsladden innan användning och, om den är skadad, byt den hos ett specialiserat servicecenter. Använd inte apparaten om sladden är skadad.
- Håll sladden borta från värme, frost, olja, lösningsmedel eller vassa föremål eller kanter.
- Elektriska anslutningar, t ex förlängningskabel, måste alltid skyddas mot fukt.
- Kontrollera att effektnivån på din apparat överensstämmer med elnätet. Matningsspänningen måste vara 220-240 VAC.
- Kör aldrig apparaten torr utan vatten. Om apparaten överhettas stänger den termiska urkopplingen av den. Om detta händer, vänta fem minuter innan du använder apparaten igen.
- Slå bara på strömmen igen med torra händer.
- Använd aldrig apparaten i en damm eller pool när någon är i vattnet!
- Använd inte tryckvakten för dricksvatten.
- Frätande, brandfarliga eller explosiva ämnen, fett, olja, saltvatten och avlopp får inte transporteras av apparaten.
- Vattnets pH måste vara mellan 6,5 och 8,5.
- Temperaturen på den transporterade vätskan får inte överstiga 35 °C.

Elsäkerhet

Följ alltid säkerhetsföreskrifterna som gäller i ditt land när du arbetar med apparaten för att minska risken för brand, elstöt och personskada. Läs följande säkerhetsanvisningar och även de medföljande säkerhetsanvisningarna.



Kontrollera alltid så att spänningen på nätet motsvarar den spänning som finns angiven på märkplåten.

Anslutning till strömförsörjning

Kontrollera att strömförsörjningen och kontakten används i enlighet med din apparat. Ta en titt på typskylten på apparaten. Alla ändringar ska utföras av en behörig elektriker.



Varning! Denna apparat måste jordas. Om apparaten inte är ordentligt jordad kan den orsaka elstöt. Se till att eluttaget är jordat. Vid tveksamheter, kontrollera det med hjälp av en behörig elektriker.



Varning! Undvik kontakt med terminalerna på kontakten när du sätter i (eller tar bort) kontakten i (från) eluttaget. Beröring kommer att orsaka allvarliga elektriska stötar.

Byte av kablar och stickproppar

Om en strömsladd är skadad måste den bytas av tillverkaren, tillverkarens serviceombud eller liknande kvalificerad personal för att undvika fara. Kasta omgående gamla kablar eller stickkontakter som har ersatts med nya. Det är farligt att sticka in stickkontakten av en lös kabel i vägguttaget.

Användning av kabelförlängningar

Använd alltid endast godkända förlängningsladdar som är lämpliga för apparatens märkeffekt. Min. ledarestorlek är 1.5 mm². När du använder kabelrulle linda alltid av rullen helt.

2. INFORMATION

Med tryckvakten kan du automatiskt styra driften av en trädgårdspump. Tryckbrytaren är avsedd för privat bruk för vattenförsörjning i hemmet och bevattning av trädgårdar, den är inte avsedd för kommersiellt bruk.

Det är enbart avsett för rent vatten och regnvatten.

TEKNISKA SPECIFIKATIONER

Modell-nr	GP804AA
Spänning	220-240 V~ 50/60 Hz
Max tryck	10 bar
Max. effekt	1100 W
Max. ström	10A
Max partikelstorlek	1 mm (rent vatten)
Startryck	1,5 -2,5 bar

Standardstarttryck	1,5 bar
Torrkörningsskydd	Ja
Tryckmätare	Ja
Återflödeshämmare	Ja
Max vattentemperatur	35 °C
Skydd	IP44
Tryckanslutning	G1" yttergänga
Pumpanslutning	G1" yttergänga
Kabellängd	1,2 m
Vikt	1,3 kg

BESKRIVNING

Siffrorna i texten hänvisar till diagrammen på sidan 2.

1. Vattenutlopp
2. Tryckmätare
3. Vatteninlopp
4. Eluttag
5. Återställningsknapp
6. LED-ström
7. LED-fel
8. LED-på
9. Tryckinställningsskruv

3. MONTERING



Innan något arbete utförs på tryckvakten, dra ut stickkontakten ur vägguttaget.



Montera inte tryckvakten i pumpens vatteninloppssida.



Tryckvakten måste vara i upprätt läge. Om den är i något annat läge kan inte tryckvakten fungera korrekt.



Tryckvakten ska installeras i ventilerad och torr miljö. Den kan installeras utomhus, förutsatt att den har ordentligt skydd för att förhindra regn och vind.

Montera tryckvakten (bild A, B)

1. Applicera trådtätningstejp (teflontejp) på vatteninloppsanslutningen (3).
2. Skruva in vatteninloppsanslutningen (3) i pumputloppet, som visas på bild B.
3. Bestäm vilken slangdiameter och slanganslutningssystemkopplingar du ska använda.

4. Applicera trådtätningstejp (teflontejp) på vattenutloppsanslutningen (1).
5. Skruva in kopplingen (ingår inte) på vattenutloppet (1).
6. Anslut pumpens nätkontakt till strömförsörjningen (4).
7. Anslut slangen (ingår inte) till kopplingen.
8. Kontrollera att slangen inte har några veck.

4. DRIFT



Använd aldrig tryckvakten när det finns någon i vattnet!



Slå bara på strömmen igen med torra händer.

På-/avstängning (bild A)

1. Kontrollera att strömbrytaren på pumpen är i läge "0" innan du ansluter maskinen till strömförsörjningen.
2. Flytta strömbrytaren till läget "I" för att starta pumpen.
3. Med tryckvakten kan du automatiskt styra driften av en trädgårdspump. Öppna den anslutna kranen eller sprutpistolens för att starta pumpen. När du startar pumpen kommer det att bli mycket luft i vattnet först. Det här är inte en defekt på din pump utan tjänar till att ta bort luft från pumpen. Det kan ta flera minuter för luften att släppas ut när pumpen används för första gången.
4. När du stänger den anslutna kranen eller sprutpistolens slutar pumpen automatiskt att pumpa.
5. Flytta strömbrytaren till läget "0" för att stänga av pumpen.

Tryckvakten har 3 LED-indikatorer (6, 7, 8) som indikerar tryckvaktens status:

LED-indikatorer	Driftstatus
LED-ström (6)	Tryckvakten är ansluten till strömförsörjningen. Tryckvakten är klar att användas.
LED-fel (7)	Pumpen går torr utan vatten. Torrkörningssäkerheten är aktiverad. Använd pumpens bruksanvisning för att hitta orsaken till felet och åtgärda det. Starta sedan om pumpen genom att trycka på återställningsknappen (5) på tryckvakten.
LED-på (8)	Tryckvakten har löst ut, uttaget är strömförande. Pumpen fungerar.

Avläsning av trycket (bild A)

Rörtrycket kan avläsas på tryckmätaren (2). Den svarta skalan anger trycket i bar.

Inställning av påslagningstrycket (bild A)

Standardtrycket är 1,5 bar. Påslagningstrycket kan justeras till ett värde mellan 1,5 bar till 2,5 bar.

Det är möjligt att ställa in inkopplingstrycket med hjälp av tryckinställningsskruven (9). Varje 360° sväng minskar eller ökar påslagningstrycket med ca. 0,2 bar.

- Genom att vrida medurs ökar trycket.
- Genom att vrida moturs minskas trycket.

Avsluta (fig. A)



Om det finns risk för frost eller om du inte använder din tryckvakt på länge, förvara din tryckvakt ordentligt.

- Se till att strömbrytare på pumpen är i läge "0".
- Ta ut nätkontakten från elnätet.
- Koppla bort pumpens nätkontakt från strömförsörjningen (4).
- Skruva loss och ta bort tryckvakten. Låt vattnet rinna av, skölj sedan med rent vatten. Se till att det inte finns vatten kvar.
- Ta bort vattenslagen från vattenutloppet (1). Skruva loss kopplingen från vattenutloppet (1).
- Rengör och förvara enheten (se "Underhåll").

5. UNDERHÅLL



Stäng alltid av apparaten och ta ut strömkontakten från strömkällan innan rengöring och underhåll.

Rengöring



OBSERVERA! Risk för skada på produkten!
Sänk aldrig enheten i vatten under rengöring.

Använd inte rengöringsmedel eller lösningsmedel. Torka av apparaten med en torr trasa.

Förvaring och frostskydd

Tryckvakten och tillbehör som inte är helt tömda kan förstöras av frost. Töm tryckvakten och tillbehör helt och skydda dem mot frost.

Förvara apparaten i väl ventilerade torra lokaler med en temperatur som inte understiger + 5 °C.

När det inte används bör redskapet förvaras utom räckhåll för barn på en torr och säker plats med god ventilation.

FELSÖKNINGSGUIDE

Problem	Orsak	Åtgärd
Pumpen startar inte	Ingen strömförsörjning	Kontrollera nätspänningen
	Pumpen slås inte på	Slå på pumpen
	LED-fel är på	Tryck på återställningsknappen
	Inte tillräckligt med pumptryck	Kontrollera att pumptrycket är 0,8 bar högre än starttrycket för tryckvakten
Pumpen startar och stoppar hela tiden	Påslagningstrycket är för lågt inställt	Genom att vrida tryckinställningsskruven medurs ökar påslagningstrycket
	Torrkörningssäkerheten aktiveras eftersom påslagningstrycket är inställt för högt	Genom att vrida tryckinställningsskruven moturs reduceras påslagningstrycket
Pumpen stoppar inte	Påslagningstrycket är för högt inställt	Genom att vrida tryckinställningsskruven moturs reduceras påslagningstrycket
	Utgångssidan läcker	Kontrollera utloppsslangen och anslutningarna
Pumpen stoppar inte	Utgångssidan läcker	Kontrollera utloppsslangen och anslutningarna
	Påslagningstrycket är för högt inställt	Genom att vrida tryckinställningsskruven moturs reduceras påslagningstrycket

MILJÖ



Felaktig och/eller kasserad elektrisk eller elektronisk utrustning måste lämnas in på lämpliga återvinningsstationer.

Endast för EU-länder

Släng inte elverktyg i hushållsavfallet. Enligt det europeiska WEEE-direktivet 2012/19/EU för avfall från elektrisk och elektronisk utrustning och dess tillämpning nationellt ska elverktyg som inte längre kan användas samlas in separat och kasseras på ett miljövänligt sätt.

GARANTI

VONROC produkter är utvecklade enligt högsta kvalitetsstandard och garanteras vara utan defekter både vad gäller material och tillverkning under den period som stipuleras enligt lag med början från ursprungligt inköpsdatum. Om något fel uppstår på produkten under denna period på grund av material- och/eller tillverkningsfel skall VONROC kontaktas direkt.

Följande omständigheter exkluderas från denna garanti:

- Reparationer eller ändringar som gjorts eller försökt göras på maskinen av ett icke auktoriserat servicecenter.
- Normalt slitage.
- Verktøget har missbrukats, använts fel eller underhållits på felaktigt sätt.
- Icke-originalreservdelar har använts.

Detta utgör hela garantin från företaget, antingen uttryckt eller underförstått. Det finns inga andra garantier, uttalade eller underförstådda som gäller utöver ordalydelsen härav, häri, inklusive de outtalade garantierna för säljbarhet och lämplighet för ett särskilt syfte. Under inga omständigheter skall VONROC hållas ansvarig för några oförutsedda eller indirekta skador. Återförsäljarens åtgärder skall begränsas till reparation eller byte av felaktiga enheter eller delar.

Med förbehåll för ändringar i produkten och bruksanvisningen. Specifikationer kan ändras utan förvarning.

1. SIKKERHEDSANVISNINGER

Læs de medfølgende sikkerhedsadvarsler, de supplerende sikkerhedsadvarsler og instruktionerne. Såfremt sikkerhedsadvarsler og instruktioner ikke følges, kan dette medfølge elektriske stød, brand og/eller alvorlige ulykker. Gem alle sikkerhedsadvarsler og instruktioner til fremtidig reference.

Følgende symboler anvendes i denne brugermanual eller på produktet:



Læs brugermanualen.



Angiver risiko for personskade, dødsfald eller beskadigelse af apparatet i tilfælde af manglende overholdelse af anvisningerne i denne vejledning.



Indikerer farer for elektrisk stød.



Beskyt apparatet mod frost.



Kassér ikke produktet i en forkert container.



Produktet overholder de gældende sikkerhedsstandarder i de europæiske direktiver.

SIKKERHEDSBEMÆRKNINGER

DETTE APPARAT KAN ANVENDES AF BØRN PÅ 8 ÅR OG DEROVER SAMT AF PERSONER MED NEDSATTE FYSISKE, SENSORISKE ELLER MENTALE EVNER ELLER MANGLENDE ERFARING OG VIDEN, HVIS DE HOLDES UNDER OPSYN ELLER HAR FÅET VEJLEDNING I AT BRUGE APPARATET PÅ EN SIKKER MÅDE OG FORSTÅR DE DERMED FORBUNDNE RISICI. BØRN MÅ IKKE LEGE MED APPARATET. RENGØRING OG BRUGERVELDIGEHOLDELSE MÅ IKKE UDFØRES AF BØRN UDEN OPSYN. HVIS FORSYNINGSLEDNINGEN ER BESKADIGET, SKAL DEN UDSKIFTES AF PRODUCENTEN, DENS SERVICEAGENT ELLER LIGNENDE KVALIFICEREDE PERSONER FOR AT UNDGÅ FARE. STIKKET SKAL TRÆKKES UD AF STIKKONTAKTEN INDEN RENGØRING ELLER VEDLIGEHOLDELSE AF APPARATET.

Læs disse anvisninger grundigt og omhyggeligt, inden du bruger dette apparat, og gem dem til fremtidig reference. Det er meget vigtigt, at du forstår, hvordan dette apparat bruges på en sikker måde, og du bør derfor afsætte tid til at sætte dig ind i kravene, som angivet i disse anvisninger.

- Hvis du har nogen form for tvivl vedrørende brugen af dette apparat, anbefaler vi kraftigt, at du får en person med de passende kvalifikationer til det.
- Den elektriske forbindelse skal beskyttes af en fejlstrømsafbryder (RCD) i stikkontakten med en nominal udkoblingsstrøm på 30 mA (maks.).
- Hold børn og kæledyr på god afstand af arbejdsområdet, og lad aldrig børn anvende dette apparat eller på noget som helst tidspunkt røre ved forlængerledningen. Når det ikke er i brug, skal dette apparat opbevares et sikkert sted uden for børns rækkevidde.
- Lad aldrig apparatet være uden opsyn, når det er i brug.
- Træk aldrig i apparatet ved at holde i strømledningen. Bær det ved hjælp af bærehåndtaget.
- Lad aldrig strømledningen ligge på eller over skarpe genstande, der kan gennembore den udvendige isolering. Udfør et visuelt eftersyn af strømledningen før brug, og hvis den er beskadiget, skal den udskiftes af et særligt servicecenter. Brug ikke apparatet, hvis ledningen er beskadiget.
- Hold strømledningen væk fra varme, frost, olie, opløsningsmidler og skarpe genstande eller kanter.
- Elektriske forbindelser, f.eks. forlængerledning, skal altid beskyttes mod fugt.
- Kontrollér, at mærkeeffekten på dit apparat stemmer overens med mærkeeffekten ved din netforsyning. Forsyningsspændingen skal være 220-240 VAC.
- Kør aldrig dette apparat tørt/uden for vandet. Hvis apparatet bliver overophedet, slukker termosikringen det. Hvis dette sker, skal du vente 5 minutter, før du bruger apparatet igen.
- Tænd kun for strømmen igen med tørre hænder.
- Brug aldrig dette apparat i en dam eller swimmingpool, mens der er folk til stede i vandet!
- Brug ikke afbryderen til drikkevand.
- Korrosive, brandfarlige eller eksplosive stoffer, fedt, olie, saltvand og spildevand må ikke transporteres af apparatet.
- Vandets pH-værdi skal være mellem 6,5 og 8,5.
- Den transporterede væskes temperatur må ikke overstige 35 °C.

El-sikkerhed

Når du bruger elektriske apparater, skal du altid overholde de gældende sikkerhedsbestemmelser i dit land for at reducere risikoen for brand, elektrisk

stød og personskader. Læs følgende sikkerhedsanvisninger samt de medfølgende sikkerhedsanvisninger.



Kontroller altid, at strømforsyningen stemmer overens med spændingen på ydelsesskiltet.

Tilslutning til strømforsyningen

Kontrollér, at strømforsyningen og stikket er i overensstemmelse med dit apparat. Kig på mærkepladen på apparatet. Eventuelle ændringer skal altid udføres af en kvalificeret elektriker.



Advarsel! Dette apparat skal forbindes til jord. Hvis dette apparat ikke forbindes korrekt til jord, kan det forårsage et elektrisk stød. Sørg for, at strømforsyningskontakten er forbundet til jord. Hvis du er i tvivl, bør du få det undersøgt af en kvalificeret tekniker.



Advarsel! Undgå kontakt med terminalerne på stikket, når du sætter (fjerner) stikket i (fra) strømforsyningskontakten. Kontakt vil forårsage et alvorligt elektrisk stød.

Udskiftning af kabler og stik

Hvis forsyningsledningen er beskadiget, skal den udskiftes af producenten, dens serviceagent eller lignende kvalificerede personer for at undgå farer. Smid straks gamle kabler eller stik ud, når de er blevet erstattet af nye. Det er farligt at sætte stikket på et løst kabel i stikkontakten.

Brug af forlængerledninger

Brug kun en godkendt forlængerledning, som egner sig til apparatets indgangseffekt. Mindste ledertykkelse er 1,5 mm². Hvis der anvendes en kabeltromle, skal kablet altid rulles helt ud.

2. INFORMATION

Med trykafbryderen kan du automatisk styre havepumpens drift. Afbryderen er beregnet til privat brug til husholdningsvandforsyning og vanding af haver, og den er ikke beregnet til kommerciel brug.

Den er udelukkende beregnet til rent vand og regnvand.

TEKNISKE SPECIFIKATIONER

Model nr.	GP804AA
Spænding	220-240 V~ 50/60 Hz
Maks. tryk	10 bar
Maks. effekt	1100 W
Maks. strøm	10A
Maks. partikelstørrelse	1 mm (rent vand)
Tilkoblingstryk	1,5-2,5 bar
Standard tilkoblingstryk	1,5 bar
Tørkøringsbeskyttelse	Ja
Trykmåler	Ja
Tilbagestrømningsspærre	Ja
Maks. vandtemperatur	35 °C
Beskyttelse	IP44
Trykforbindelse	G1" udvendigt gevind
Pumpeforbindelse	G1" udvendigt gevind
Kabellængde	1,2 m
Vægt	1,3kg

BESKRIVELSE

Tallene i teksten henviser til diagrammerne på side 2.

1. Vandudgang
2. Trykmåler
3. Vandindgang
4. Stikkontakt
5. Nulstillingsknap
6. LED-strøm
7. LED-fejl
8. LED-tændt
9. Trykindstillingsskrue

3. MONTERING

Før du udfører arbejde på trykafbryderen, skal du tage netstikket ud af strømforsyningen.



Monter ikke trykafbryderen i pumpens vandindløbsside.



Trykafbryderen skal være i en lodret position. Hvis den er i en anden position, kan trykafbryderen ikke fungere korrekt.



Trykafbryderen bør installeres i et ventileret og tørt miljø. Den kan installeres udenfor, forudsat at den har passende dækning for at forhindre regn og vind.

Installer trykafbryderen (fig. A, B)

1. Påfør gevindforseglingstape (Teflon-tape) på vandindgangens (3) forbindelse.
2. Skru vandindgangens (3) forbindelse ind i pumpeudgangens, som vist på figur B.
3. Beslut hvilken slangediameter og hvilke systemfittings til slangeforbindelser, du skal bruge.
4. Påfør gevindforseglingstape (Teflon-tape) på vandudgangens (1) forbindelse.
5. Skru koblingen (medfølger ikke) på vandudgangen (1).
6. Slut pumpens netstik til stikkontakten (4).
7. Slut slangen (medfølger ikke) til koblingen.
8. Kontrollér, at slangen ikke har nogen knæk.

4. BETJENING

Brug aldrig trykafbryderen, mens der er mennesker til stede i vandet!



Tænd eller sluk kun for strømmen med tørre hænder.

Sådan tændes/slukkes den (fig. A)

1. Kontrollér, at pumpens tænd/sluk-kontakten står i positionen '0' inden du forbinder trykafbryderen til strømforsyningen.
2. Flyt pumpens tænd/sluk-kontakt til positionen '1' for at tænde pumpen.
3. Med trykafbryderen kan du automatisk styre havepumpens drift. Åbn den tilsluttede hane eller sprøjtepipistol for at starte pumpen. Når du starter pumpen, er der først en masse luft i vandet. Dette er ikke en fejl i din pumpe, men har til hensigt at fjerne luft fra pumpen. Det kan tage adskillige minutter, før luften slipper ud, når pumpen bruges for første gang.
4. Når du lukker den tilsluttede hane eller sprøjtepipistolen, holder pumpen automatisk op med at pumpe.
5. Flyt pumpens tænd/sluk-kontakt til positionen '1' for at slukke pumpen.

Trykafbryderen har 3 LED-indikatorer (6, 7, 8), som indikerer trykafbryderens status:

LED-indikatorer	Driftsstatus
LED-strøm (6)	Trykafbryderen er tilsluttet strøm-forsyningen. Trykafbryderen er klar til brug.
LED-fejl (7)	Pumpen kører tør uden vand. Tør-løbsbeskyttelsen er aktiveret. Brug pumpens betjeningsvejledning til at finde årsagen til fejlen og rette den. Genstart derefter pumpen ved at trykke på nulstillingsknappen (5) på trykafbryderen.
LED-fejl (8)	Trykafbryderen er udløst, og stikkontakten er strømførende. Pumpen er i drift.

Tryk aflæsning (fig. A)

Rørtrykket kan aflæses på trykmåleren (2). Den sorte skala angiver trykket i bar.

Indstilling af tilkoblingstrykket (fig. A)

Standard tilkoblingstrykket er 1,5 bar. Tilkoblingstrykket kan justeres til en værdi mellem 1,5 bar til 2,5 bar.

Tilkoblingstrykket kan indstilles ved hjælp af trykindstillingskruen (9). Hver 360° drejning reducerer eller øger tilkoblingstrykket med ca. 0,2 bar.

- Når den drejes med uret, øges trykket.
- Når den drejes mod uret, reduceres trykket.

Afslut drift (fig. A)



Hvis der er risiko for frost, eller hvis du ikke bruger din trykafbryder i lang tid, skal du opbevare din trykafbryder korrekt.

1. Kontrollér, at pumpens tænd/sluk-kontakt er i positionen 'O'.
2. Tag netstikket ud af kontakten.
3. Afbryd pumpens netstik fra stikkontakten (4).
4. Løsn og fjern trykafbryderen. Lad vandet løbe ud, og skyl derefter med rent vand. Sørg for, at der ikke er vand tilbage.
5. Fjern vandslangen fra vandudgangen (1). Løsn koblingen fra vandudgangen (1).
6. Rengør enheden og stil den til opbevaring (se 'Vedligeholdelse').

5. VEDLIGEHOLDELSE



Før rengøring og vedligeholdelse skal du altid slukke for apparatet og trække netstikket ud af kontakten.

Rengøring



BEMÆRK! Risiko for produktskade!
Nedsænk aldrig enhed i vand under rengøring.

Brug ikke rengøringsmidler eller opløsningsmidler. Tør enheden med en tør klud.

Opbevaring og frostbeskyttelse

Trykafbryderen og tilbehør, der ikke drænes helt, kan blive ødelagt af frost. Dræn trykafbryderen og tilbehøret fuldstændigt, og beskyt dem mod frost.

Opbevar dette apparat på et tørt sted med god udluftning og en temperatur, der ikke kommer ned under +5 °C.

Når det ikke er i brug, skal dette apparat opbevares et sikkert sted uden for børns rækkevidde.

VEJLEDNING TIL FEJLFINDING

Problem	Årsag	Løsning
Pumpe starter ikke	Ingen netforsyning	Kontrollér netforsyning
	Pumpe er ikke tændt	Tænd for pumpe
	LED-fejl er tændt	Tryk på nulstillingsknappen
	Ikke nok pumpetryk	Kontroller, at pumpestrykket er 0,8 bar højere end afbryderens starttryk
	Tilkoblingstrykket er indstillet for lavt	Når trykindstillingskruen drejes med uret, øges tilkoblingstrykket
	Tør løbsbeskyttelsen er aktiveret, fordi tilkoblingstrykket er indstillet for højt	Når trykindstillingskruen drejes mod uret, reduceres tilkoblingstrykket

Pumpen starter og stopper konstant	Tilkoblingstrykket er indstillet for højt	Når trykindstillings-skruen drejes mod uret, reduceres tilkoblingstrykket
	Udgangsside lækker	Kontrollér udgangsslangen og forbindelserne
Pumpe stopper ikke	Udgangsside lækker	Kontrollér udgangsslangen og forbindelserne
	Tilkoblingstrykket er indstillet for højt	Når trykindstillings-skruen drejes mod uret, reduceres tilkoblingstrykket

Dette udgør den eneste garanti fra virksomheden enten udtrykt eller underforstået. Der er ingen andre garantier udtrykt eller underforstået, som strækker sig ud over forsiden heraf, heri, herunder underforståede garantier for salgbarhed og egnethed til et bestemt formål. VONROC vil under ingen omstændigheder være ansvarlig for hændelige skader eller følgeskader. Forhandlernes afhjælpningsmidler vil være begrænsede til reparation eller udskiftning af fejlbehæftede enheder eller dele.

Produktet og brugermanualen kan ændres. Specifikationer kan ændres uden forudgående varsel.

MILJØ



Defekte og/eller bortskaffede elektriske og elektroniske apparater skal afleveres på en passende genbrugsstation.

Kun for EU-lande

Smid ikke el-værktøjer ud sammen med almindeligt affald. I henhold til de europæiske direktiver 2012/19/EU for elektrisk og elektronisk udstyr og er implementeret i henhold til nationale rettigheder, el-værktøj som ikke længere er anvendelig skal indsamles separat og genbruges på en miljøvenlig måde.

GARANTIVILKÅR

VONROC produkter er udviklet efter de højeste kvalitetsstandarder og er garanteret fri for mangler i såvel materialer som udførelse i den lovpligtige periode, der starter fra datoen for det oprindelige køb. Skulle produktet udvikle nogen fejl i løbet af denne periode på grund af defekte materialer og/eller fabrikationsfejl, så kontakt VONROC direkte.

De følgende forhold er udelukket fra denne garanti:

- Reparationer og eller rettelser er blevet foretaget eller forsøgt foretaget på maskinen af uautoriserede servicecentre.
- Normal slitage.
- Værktøjet har været misligholdt, misbrugt eller vedligeholdt forkert.
- Ikke originale reservedele er blevet anvendt.

1. INSTRUKCJE BEZPIECZEŃSTWA

Przeczytać dołączone ostrzeżenia dotyczące bezpieczeństwa, dodatkowe ostrzeżenia dotyczące bezpieczeństwa oraz instrukcję. Nieprzestrzeganie ostrzeżeń dotyczących bezpieczeństwa oraz instrukcji może prowadzić do porażenia prądem, pożaru i/lub poważnych obrażeń ciała. Zachować ostrzeżenia dotyczące bezpieczeństwa oraz instrukcje na przyszłość.

Następujące symbole są umieszczone w instrukcji obsługi lub na produkcie:



Przeczytać instrukcję obsługi.



Oznacza ryzyko obrażeń ciała, śmierci lub uszkodzenia urządzenia w razie nieprzestrzegania poleceń z instrukcji.



Wskazuje na niebezpieczeństwo porażenia prądem elektrycznym.



Urządzenie chronić przed mrozem.



Nie wyrzucac produktu do nieodpowiednich pojemników.



Produkt spełnia wymogi odpowiednich norm bezpieczeństwa podanych w dyrektywach UE.

UWAGI DOTYCZĄCE BEZPIECZEŃSTWA

TO URZĄDZENIE MOŻE BYĆ UŻYWANE PRZEZ DZIECI W WIEKU OD 8 LAT I OSOBY Z OGRANICZONYMI ZDOLNOŚCIAMI FIZYCZNYMI, CZUCIOWYMI LUB UMYSŁOWYMI LUB NIEPOSIADAJĄCE DOŚWIADCZENIA I WIEDZY, JEŚLI ZNAJDUJĄ SIĘ ONE POD NADZOREM LUB ZOSTAŁY PRZESZKOLONE Z BEZPIECZNEGO UŻYTKOWANIA URZĄDZENIA I ROZUMIEJĄ ZWIĄZANE Z TYM ZAGROŻENIA. DZIECIOM NIE WOLNO POZWALAĆ BAWIĆ SIĘ URZĄDZENIEM. DZIECIOM BEZ NADZORU NIE WOLNO PRZEPROWADZAĆ CZYSZCZENIA I KONSERWACJI URZĄDZENIA. JEŚLI PRZEWÓD ZASILANIA JEST USZKODZONY, MUSI GO WYMIENIĆ PRODUCENT, JEGO PRZEDSTAWICIEL SERWISOWY LUB PODOBNI, ODPOWIEDNIO WYKWALIFIKOWANA OSOBA, ABY UNIKNĄĆ ZAGROŻENIA. WTYCZKĘ NALEŻY WYJĄĆ Z GNIAZDKA PRZED ROZPOCZĘCIEM CZYSZCZENIA URZĄDZENIA LUB CZYNNOŚCI KONSERWACYJNYCH DOTYCZĄCYCH URZĄDZENIA.

Proszę uważnie przeczytać niniejszą instrukcję przed rozpoczęciem korzystania z tego urządzenia i zachować ją na przyszłość. Bardzo ważne jest zrozumienie bezpiecznego sposobu obsługi tego urządzenia, dlatego proszę poświęcić czas na zapoznanie się z wymogami opisanymi w tej instrukcji.

- W przypadku jakichkolwiek wątpliwości dotyczących obsługi urządzenia zalecamy skorzystanie z pomocy odpowiednio wykwalifikowanej osoby.
- Połączenie elektryczne musi być chronione wyłącznikiem różnicowoprądowym dla gniazda zasilania o znamionowym natężeniu uruchamiającym wynoszącym 30 mA (maks.).
- Nie pozwalać dzieciom i zwierzętom na zbliżanie się do miejsca pracy i nigdy nie pozwalać dzieciom na obsługiwanie tego urządzenia lub dotykaniu przedłużacza. Kiedy urządzenie nie jest używane, przechowywać je poza zasięgiem dzieci.
- Nigdy nie pozostawiać włączonego urządzenia bez nadzoru.
- Nigdy nie ciągnąć urządzenia za przewód zasilający. Przenosić urządzenie za rączkę do przenoszenia.
- Przewód zasilający nie może leżeć na ostrych przedmiotach, które mogą przebić zewnętrzną izolację. Przed użyciem przewodu zasilającego w przypadku jego uszkodzenia należy skontrolować przewód zasilający i w razie potrzeby poprosić o jego wymianę w specjalistycznym serwisie. Nie używać urządzenia, jeśli przewód jest uszkodzony.
- Chronić przewód zasilający przed gorącym, mrozem, olejami, rozpuszczalnikami i wszelkimi ostrymi krawędziami lub przedmiotami.
- Połączenia i przewody elektryczne, jak przedłużacz, należy stale chronić przed wilgocią.
- Sprawdzić, czy parametry zasilania podane na urządzeniu są zgodne z parametrami zasilania sieciowego. Napięcie zasilania musi wynosić 220-240 VAC.
- Nigdy nie uruchamiać tego urządzenia na sucho, czyli niezanurzonego w wodzie. Jeśli urządzenie się przegrzeje, wyłącznik termiczny je wyłączy. Jeśli tak się stanie, odczekać 5 minut przed ponownym użyciem urządzenia.
- Włączać zasilanie z powrotem tylko suchymi rękami.
- Nigdy nie używać tego urządzenia w stawie lub basenie, w którym znajdują się ludzie!
- Nie używać wyłącznika do wody pitnej.

- Przy pomocy tego urządzenia nie wolno pompować substancji żrących, łatwopalnych ani wybuchowych, smarów, olejów, słonej wody ani ścieków.
- Wartość pH wody musi mieścić się w zakresie od 6,5 do 8,5.
- Temperatura pompowanej cieczy nie może przekraczać 35°C.

Bezpieczeństwo elektryczne

Podczas korzystania z urządzeń elektrycznych należy zawsze przestrzegać krajowych przepisów BHP w celu ograniczenia ryzyka pożaru, porażenia prądem i obrażeń ciała. Przeczytać poniższe instrukcje dotyczące bezpieczeństwa oraz dołączone instrukcje dotyczące bezpieczeństwa.



Zawsze sprawdzać, czy parametry źródła zasilania są zgodne z napięciem podanym na tabliczce znamionowej.

Podłączanie do zasilania

Dopilnować, aby zasilanie i wtyczka były zgodne z urządzeniem. Zapoznać się z tabliczką znamionową umieszczoną na urządzeniu. Wszelkie modyfikacje może przeprowadzać wyłącznie wykwalifikowany elektryk.



Ostrzeżenie! *To urządzenie musi być uziemione. Jeśli nie będzie prawidłowo uziemione, to urządzenie może spowodować porażenie prądem. Dopilnować, aby gniazdo zasilania było uziemione. W razie wątpliwości zlecić kontrolę wykwalifikowanemu elektrykowi.*



Ostrzeżenie! *Unikać dotykania bolców wtyczki podczas wkładania (wyjmowania) wtyczki do (z) gniazdka zasilania. Dotknięcie spowoduje silne porażenie prądem.*

Wymiana przewodów lub wtyczek

Jeśli przewód sieciowy zostanie uszkodzony, należy go wymienić na specjalny przewód sieciowy dostępny u producenta lub w jego dziale obsługi klienta. Wyrzucić stare przewody i wtyczki zaraz po ich wymianie na nowe. Niebezpieczne jest wkładanie do gniazdka wtyczki przewodu, który nie jest podłączony do urządzenia.

W przypadku zastosowania przedłużaczy Stosować jedynie atestowane kable przedłużeniowe przystosowane do mocy urządzenia. Żyły takiego kabla muszą mieć minimalny przekrój 1,5 mm². Jeśli kabel przedłużający jest nawinięty na bęben, należy go całkowicie rozwinąć.

2. INFORMACJE

Wyłącznik ciśnieniowy pozwala na automatyczne sterowanie pracą pompy ogrodowej. Ten wyłącznik ciśnieniowy przeznaczony jest do użytku prywatnego w celu dostarczania wody i nawadniania ogrodów i nie jest przeznaczony do użytku komercyjnego.

Wyłącznik jest przeznaczony wyłącznie do pracy z wodą czystą i deszczową.

DANE TECHNICZNE

Nr modelu	GP804AA
Napięcie	220-240 V~ 50/60 Hz
Maks. ciśnienie	10 barów
Maks. moc	1100 W
Maks. natężenie	10 A
Maks. rozmiar cząstki	1 mm (czysta woda)
Ciśnienie włączania	1,5-2,5 bara
Domyślne ciśnienie włączania	1,5 barów
Ochrona przed uruchomieniem na sucho	Tak
Manometr	Tak
Zabezpieczenie przed przepływem wstecznym	Tak
Maks. temperatura wody	35 °C
Ochrona	IP44
Złącze ciśnieniowe	Gwint wewnętrzny G1"
Przyłącze pompy	Gwint wewnętrzny G1"
Długość kabla	1,2 m
Ciężar	1,3 kg

OPIS

Liczby w tekście odnoszą się do rysunków na stronie 2.

1. Odpływ wody
2. Manometr

3. Dopływ wody
4. Gniazdo zasilania
5. Przycisk resetowania
6. Dioda LED - zasilanie
7. Dioda LED - awaria
8. Dioda LED - włączony
9. Śruba do regulacji ciśnienia

3. MONTAŻ



Przed rozpoczęciem wykonywania jakichkolwiek prac dotyczących wyłącznika ciśnieniowego, odłączyć wtyczkę zasilania od gniazda zasilania.



Nie instalować wyłącznika ciśnieniowego po stronie dopływu wody pompy.



Wyłącznik ciśnieniowy musi być ustawiony pionowo. Jeśli będzie ustawiony inaczej, nie będzie działał prawidłowo.



Wyłącznik ciśnieniowy należy zainstalować w suchym otoczeniu z wentylacją. Wyłącznik ciśnieniowy można zainstalować na wolnym powietrzu, pod warunkiem zapewnienia odpowiedniej osłony przed deszczem i wiatrem.

Instalacja wyłącznika ciśnieniowego (rys. A, B)

1. Nakleić taśmę do uszczelniania gwintów (zawierającą Teflon) na złącze dopływu wody (3).
2. Wkręcić złącze dopływu wody (3) w złącze odpływu pompy zgodnie z rysunkiem B.
3. Wybrać średnicę węża oraz złączki systemu podłączania węża do użycia.
4. Nakleić taśmę do uszczelniania gwintów (zawierającą Teflon) na złącze odpływu wody (1).
5. Nakręcić złączkę (nie dołączona) na odpływ wody (1).
6. Podłączyć wtyczkę zasilania pompy do gniazda zasilania (4).
7. Podłączyć wąż (nie dołączony) do złączki.
8. Sprawdzić, czy wąż nie jest zgięty.

4. OBSŁUGA



Nigdy nie używać wyłącznika ciśnieniowego, gdy ktoś jest w wodzie!



Włączyć i wyłączyć zasilanie tylko suchymi rękami.

Włączanie i wyłączanie (rys. A)

1. Sprawdzić, czy wyłącznik pompy znajduje się w położeniu „0” przed podłączeniem wyłącznika ciśnieniowego do zasilania.
2. Przesławić wyłącznik pompy w położenie „I”, aby włączyć pompę.
3. Wyłącznik ciśnieniowy pozwala na automatyczne sterowanie pracą pompy ogrodowej. Otworzyć podłączony kran lub pistolet do podlewania, aby uruchomić pompę. Po uruchomieniu pompy początkowo w wodzie będzie znajdować się dużo powietrza. Nie oznacza to usterki pompy, tylko wskazuje na usuwanie z niej powietrza. Przy pierwszym użyciu pompy usunięcie powietrza może potrwać kilka minut.
4. Po zamknięciu podłączonego kranu lub pistoletu do podlewania, pompa automatycznie przestanie pompować.
5. Przesławić wyłącznik pompy w położenie „0”, aby wyłączyć pompę.

Wyłącznik ciśnieniowy jest wyposażony w 3 diody LED (6, 7, 8), informujące o stanie wyłącznika:

Diody LED	Stan urządzenia
Dioda LED - zasilanie (6)	Wyłącznik ciśnieniowy jest podłączony do zasilania elektrycznego. Wyłącznik ciśnieniowy jest gotowy do użytku.
Dioda LED - awaria (7)	Pompa pracuje na sucho, czyli bez wody. Uruchomiło się zabezpieczenie przed pracą bez wody. Skorzystać z instrukcji obsługi pompy, aby odnaleźć przyczynę awarii i ją usunąć. Następnie ponownie uruchomić pompę, wciskając przycisk resetowania (5) na wyłączniku ciśnieniowym.
Dioda LED - włączony (8)	Wyłącznik ciśnieniowy uruchomił się, a w gniazdku jest napięcie. Pompa pracuje.

Odczytywanie ciśnienia (rys. A)

Ciśnienie w rurze można odczytać na manometrze (2). Czarna podziałka podaje ciśnienie w barach.

Ustawianie ciśnienia włączania (rys. A)

Domyślne ciśnienie włączania to 1,5 bara. Ciśnienie włączania można ustawić na wartość od 1,5 bara do 2,5 bara.

Ciśnienie włączania ustawia się za pomocą śruby do regulacji ciśnienia (9). Każdy obrót o 360° zmniejsza lub zwiększa ciśnienie włączania o około 0,2 bara.

- Obracanie zgodnie ze wskazówkami zegara powoduje zwiększenie ciśnienia.
- Obracanie przeciwnie do wskazówek zegara powoduje zmniejszenie ciśnienia.

Kończenie pracy (rys. A)



Jeśli istnieje ryzyko występowania przymrozków lub w przypadku długiego nieużywania wyłącznika należy go przechowywać w odpowiednim miejscu.

1. Dopilnować, aby wyłącznik pompy znajdował się w położeniu „0”.
2. Wyjąć wtyczkę zasilania z gniazdka sieciowego.
3. Odłączyć wtyczkę zasilania pompy od gniazda zasilania (4).
4. Wykręcić i odłączyć wyłącznik ciśnieniowy. Poczekać, aż woda spłynie, po czym przepłukać czystą wodą. Dopilnować, aby w urządzeniu nie pozostała woda.
5. Odłączyć wąż ssawny od odpływu wody (1). Wykręcić złączkę z odpływu wody (1).
6. Oczyszczyć i schować urządzenie (patrz „Konservacja”).

5. KONSERWACJA



Przed rozpoczęciem czyszczenia i konserwacji zawsze wyłączać maszynę i wyjąć wtyczkę zasilania sieciowego z gniazdka.

Czyszczenie



UWAGA! Ryzyko uszkodzenia produktu!
Nigdy nie zanurzać urządzenia w wodzie podczas czyszczenia.

Nie używać środków czyszczących ani rozpuszczalników. Wytrzeć urządzenie suchą ściereczką.

Przechowywanie i ochrona przed zamarzaniem

Jeśli w wyłączniku ciśnieniowym i jego akcesoriach pozostanie woda, mogą one zostać uszkodzone, gdy woda zamarznie. Całkowicie opróżnić wyłącznik i jego akcesoria z wody i chronić je przed zamarzaniem.

Przechowywać to urządzenie w dobrze wentylowanym i suchym miejscu w temperaturze nie niższej niż +5°C.

Kiedy urządzenie nie jest używane, przechowywać je poza zasięgiem dzieci.

ROZWIĄZYWANIE PROBLEMÓW

Problem	Przyczyna	Rozwiązanie
Pompa nie uruchamia się	Brak zasilania sieciowego	Sprawdzić zasilanie sieciowe
	Pompa nie jest włączona	Włączyć pompę
	Dioda LED - awaria świeci	Nacisnąć przycisk resetowania
	Za niskie ciśnienie pompy	Sprawdzić, czy ciśnienie pompy jest o 0,8 bara wyższe od ciśnienia włączania wyłącznika
	Ciśnienie włączania ustawione za nisko	Obracanie śruby do regulacji ciśnienia zgodnie ze wskazówkami zegara powoduje podniesienie ciśnienia włączania
Pompa stale się uruchamia i wyłącza	Uruchomiono się zabezpieczenie przed pracą bez wody, ponieważ ciśnienie włączania jest ustawione za wysoko	Obracanie śruby do regulacji ciśnienia przeciwnie do wskazówek zegara powoduje obniżenie ciśnienia włączania
	Ciśnienie włączania ustawione za wysoko	Obracanie śruby do regulacji ciśnienia przeciwnie do wskazówek zegara powoduje obniżenie ciśnienia włączania
	Wyciek po stronie odpływu	Sprawdzić wąż odpływu i jego połączenia

Pompa nie zatrzymuje się	Wyciek po stronie odpływu	Sprawdzić wąż odpływu i jego połączenia
	Ciśnienie włączania ustawione za wysoko	Obracanie śruby do regulacji ciśnienia przeciwnie do wskazówek zegara powoduje obniżenie ciśnienia włączania

przekraczającym niniejszą gwarancję, co obejmuje dorozumiane gwarancje przydatności do sprzedaży i przydatności do określonego celu. W żadnym przypadku firma VONROC nie ponosi odpowiedzialności za straty przypadkowe lub wynikowe. Zadośćuczynienie sprzedawcy jest ograniczone do naprawy lub wymiany niezgodnych urządzeń lub części.

Produkt i instrukcja obsługi podlegają zmianom. Dane techniczne podlegają zmianom bez uprzedzenia.

SRODOWISKO



Uszkodzone i/lub niepotrzebne urządzenia elektryczne lub elektroniczne podlegają zbiórce w odpowiednich punktach recyklingu.

Tylko kraje WE

Nie wyrzucac elektronarzedzi wraz z odpadami z gospodarstw domowych. Zgodnie z dyrektywa 2012/19/WE dotyczaca zuzytych urzadzen elektrycznych i elektronicznych oraz jej wdrozeniem do prawodawstwa krajowego, elektronarzedzia, ktore juz nie nadaja sie do uzytku, podlegaja oddzielnej zbiorce oraz utylizacji w sposob przyjazny dla srodowiska.

GWARANCJA

Produkty VONROC są wytwarzane zgodnie z najwyższymi standardami jakości i producent udziela gwarancji na wady materiałowe i wady wykonania na okres wymagany prawem, licząc od dnia zakupu. Jeśli wystąpi usterka produktu w tym okresie spowodowana wadą materiałową i/lub wadą wykonania, proszę bezpośrednio skontaktować się ze sprzedawcą VONROC.

Następujące okoliczności powodują unieważnienie gwarancji:

- Przeprowadzono naprawy lub modyfikacje narzędzia w serwisie innym lub autoryzowany lub podjęto ich próbę;
- Normalne zużycie nie jest objęte gwarancją;
- Narzędzie było używane niezgodnie z przeznaczeniem, źle z nim się obchodzono lub było nieprawidłowo konserwowane;
- Użyto części zamiennych innych niż oryginalne.

Niniejsza gwarancja to wyłączna gwarancja producenta i nie obowiązują żadne inne wyrażone ani dorozumiane gwarancje. Nie obowiązują żadne inne wyrażone ani dorozumiane gwarancje o zakresie

1. INSTRUCȚIUNI DE SIGURANȚĂ

Citiți avertizările de siguranță, avertizările de siguranță suplimentare și instrucțiunile. Nerespectarea avertizărilor de siguranță poate cauza producerea de electrocutări, incendii și/sau răniri grave. Păstrați avertizările de siguranță și instrucțiunile pentru referințe viitoare.

În manualul de utilizare sau pe produs se utilizează următoarele simboluri:



Citiți manualul de utilizare.



Indică riscul de rănire personală, pierderea vieții sau deteriorarea aparatului în cazul în care nu se respectă instrucțiunile din acest manual.



Indica riscul electrocutării.



Protejați aparatul împotriva înghețului.



Nu scoateți din uz produsul în containere neadecvate.



Produsul este în conformitate cu standardele de siguranță aplicabile din directivele europene.

NOTE DE SIGURANȚĂ

ACEST APARAT POATE FI UTILIZAT DE COPIII CU VÂRSTA DE PESTE 8 ANI ȘI DE CĂTRE PERSOANE CU CAPACITĂȚI FIZICE, SENZORIALE SAU MENTALE REDUSE SAU DE CĂTRE PERSOANE LIPSITE DE EXPERIENȚĂ ȘI CUNOȘTINȚE DACĂ ACESTE A U FOST SUPRAVEGHEATE ȘI INSTRUIE CU PRIVIRE LA UTILIZAREA APARATULUI ÎN CONDIȚII DE SIGURANȚĂ ȘI ÎNȚELEG RISCURILE PE CARE LE IMPLICĂ. COPII NU AU VOIE SĂ SE JOACE CU APARATUL. CURĂȚAREA ȘI OPERAȚIUNILE DE ÎNTREȚINERE NU TREBUIE EFECTUATE DE COPII FĂRĂ SUPRAVEGHERE. ÎN CAZUL ÎN CARE CABLUL DE ALIMENTARE ESTE DETERIORAT, ACESTA TREBUIE ÎNLOCUIT DE CĂTRE PRODUCĂTOR, DE CĂTRE AGENTUL DE SERVICE SAU DE CĂTRE PERSOANE CALIFICATE ÎN MOD SIMILAR, PENTRU A EVITA PERICOLELE. ÎNAINTE DE CURĂȚAREA SAU ÎNȚEȚINEREA ACESTUI APARAT, ȘTECHERUL TREBUIE SCOS DIN PRIZĂ.

Vă rugăm să citiți cu atenție și în întregime aceste instrucțiuni înainte de a utiliza acest aparat și

păstrați-le pentru consultarea ulterioară. Este foarte important să înțelegeți cum să utilizați acest aparat în condiții de siguranță, așa că vă rog să vă familiarizați cu cerințele prezentate în aceste instrucțiuni.

- Dacă aveți îndoieli cu privire la utilizarea acestui aparat, vă recomandăm să utilizați serviciile unei persoane cu calificarea corespunzătoare.
- Conexiunea electrică trebuie protejată de un dispozitiv de curent rezidual (RCD) la priza de alimentare cu un curent nominal de declanșare de 30mA (max).
- Țineți copiii și animalele de companie departe de zona de lucru și nu permiteți niciodată copiilor să folosească acest aparat sau să atingă cablul prelungitor în orice moment. Atunci când nu este folosit, aparatul trebuie să fie depozitat într-un spațiu ferit de accesul copiilor.
- Nu lăsați niciodată aparatul nesupravegheat când îl folosiți.
- Nu trageți niciodată aparatul de cablul de alimentare. Transportați-l folosind mânerul de transport.
- Nu lăsați cablul de alimentare să se fie dispus peste obiecte ascuțite care ar putea străpunge izolația exterioară. Efectuați o verificare vizuală a cablului de alimentare înainte de utilizare și, dacă este deteriorat, înlocuiți-l cu un centru de service specializat. Nu utilizați aparatul în cazul în care cablurile sunt deteriorate sau uzate.
- Păstrați cablul de alimentare ferit de căldură, îngheț, ulei, solvenți sau orice obiecte sau suprafețe cu margini ascuțite.
- Conexiunile electrice, de ex. Cablul prelungitor, trebuie protejate în permanență față de umezeală.
- Verificați dacă tensiunea nominală a aparatului dvs. corespunde cu tensiunea nominală de la rețeaua de alimentare. Tensiunea de alimentare trebuie să fie de 220-240 VAC.
- Niciodată nu lăsați aparatul funcționeze uscat - în afara apei. Dacă aparatul se supraîncălzește, întrerupătorul termic îl va opri. Dacă se întâmplă acest lucru, așteptați 5 minute înainte de a utiliza aparatul din nou.
- Reporniți alimentarea doar cu mâinile uscate.
- Nu folosiți niciodată acest aparat într-un lac sau piscină în timp ce în apă există persoane!
- Nu utilizați pentru apa de băut.
- Substanțele corozive, inflamabile sau explozive,

unsoarea, uleiul, apa sărată și canalizarea nu trebuie folosite cu aparatul.

- pH-ul apei trebuie să fie între 6,5 și 8,5.
- Temperatura lichidului nu trebuie să depășească 35°C.

Instrucțiuni de siguranță privind alimentarea electrică

Atunci când folosiți aparate electrice, respectați întotdeauna reglementările de siguranță aplicabile în țara dumneavoastră, pentru a reduce riscul de incendii, electrocutare și rănire personală. Citiți următoarele instrucțiuni de siguranță și, de asemenea, instrucțiunile de siguranță atașate.



Verificați întotdeauna ca alimentarea cu energie să corespundă tensiunii de pe plăcuța cu specificații.

Branșarea la rețeaua de alimentare electrică

Verificați dacă sursa de alimentare și mufa utilizate sunt în conformitate cu aparatul dvs. Verificați plăcuța tehnică a aparatului. Orice schimbări trebuie efectuate întotdeauna de un electrician calificat.



Atenție! Acest aparat trebuie să fie împământat. Dacă nu este împământat corespunzător, acest aparat poate provoca un șoc electric. Asigurați-vă că priza de alimentare este împământată. Dacă există vreo îndoială, verificați cu un electrician calificat.



Atenție! Evitați contactul cu terminalele de la ștecher atunci când introduceți (scoateți) ștecherul la (din) priza de alimentare. Contactul poate provoca un șoc electric sever.

Înlocuirea cablurilor sau fișelor

În cazul în care cablul de alimentare este deteriorat, acesta trebuie înlocuit de către producător, de către agentul de service sau de către persoane calificate în mod similar, pentru a evita pericolele. Aruncați cablurile sau fișele imediat după ce le ați înlocuit cu cele noi. Este periculos să puneți ștecher unui cablu necunoscut în priza de perete.

Utilizarea cablurilor de prelungire

Utilizați doar un cablu prelungitor aprobat adecvat pentru alimentarea aparatului. Conductorul trebuie să fie minim de 1,5 mm². Dacă folosiți cablul înfășurat, întotdeauna îl desfășurați complet.

2. INFORMAȚII

Cu ajutorul presostatului puteți controla automat funcționarea unei pompe de grădină. Comutatorul este destinat uzului privat pentru alimentarea cu apă în gospodărie și irigarea grădinilor, nu este destinat uzului comercial.

Acesta este destinat exclusiv pentru apă curată și apă de ploaie.

SPECIFICAȚII TEHNICE

Nr. model	GP804AA
Tensiune	220-240V~ 50/60Hz
Presiune max.	10 bar
Putere max.	1100W
Curent max.	10A
Dimensiunea max. a particulei	1 mm (apă curată)
Presiunea de pornire	1,5-2,5 bari
Presiunea de pornire implicită	1,5 bar
Protecție la funcționare uscată	Da
Manometru	Da
Preventor de retur	Da
Temperatura max. a apei	35 °C
Protecție	IP44
Racord de presiune	Filet exterior G1"
Card pompă	Filet exterior G1"
Lungime cablu	1,2 m
Greutate	1,3 kg

DESCRIERE

Numerele din text se referă la diagramele de la pagina 2.

1. Ieșire de apă
2. Manometru
3. Admisie de apă
4. Priză alimentare
5. Buton de resetare
6. LED alimentare
7. LED eroare
8. LED pornit
9. Șurub de reglare a presiunii

3. ASAMBLAREA



Înainte de a efectua orice lucrare la presostat, deconectați ștecherul de la rețeaua electrică.



Nu montați presostatul în partea de intrare a apei din pompă.



Presostatul trebuie să fie în poziție verticală. Dacă se află în orice altă poziție, presostatul nu poate funcționa corect.



Presostatul trebuie instalat într-un mediu ventilat și uscat. Poate fi instalat în exterior, cu condiția să fie acoperit corespunzător pentru a preveni ploaia și vântul.

Instalați presostatul (Fig. A, B)

1. Aplicați bandă de etanșare a filetului (bandă de teflon) pe racordul de intrare a apei (3).
2. Înșurubați racordul de intrare a apei (3) în ieșirea pompei, așa cum se arată în figura B.
3. Decideți ce diametru de furtun și ce fittinguri pentru sistemul de conectare a furtunului veți folosi.
4. Aplicați bandă de etanșare a filetului (bandă de teflon) pe racordul de evacuare a apei (1).
5. Înșurubați cuplajul (neinclus) pe ieșirea de apă (1).
6. Conectați fișa de alimentare a pompei la priza de curent (4).
7. Conectați furtunul (neinclus) la cuplaj.
8. Verificați dacă furtunul nu are curburi.

4. OPERAREA



Nu folosiți niciodată presostatul în timp ce sunt persoane în apă!



Porniți sau opriți alimentarea numai cu mâinile uscate.

Pornirea/oprirea (Fig. A)

1. Verificați dacă comutatorul PORNIT/OPRIT al pompei se află în poziția „0” înainte de a conecta presostatul la sursa de alimentare.
2. Mutați comutatorul PORNIT/OPRIT de la pompă în poziția „I” pentru a porni pompa.
3. Cu ajutorul presostatului puteți controla automat funcționarea unei pompe de grădina.

Deschideți robinetul sau pistolul de pulverizare conectat pentru a porni pompa. Când porniți pompa, în apă va fi mai întâi mult aer. Acesta nu este un defect al pompei dvs., ci servește la eliminarea aerului din pompă. Este posibil să dureze câteva minute pentru ca aerul să iasă atunci când pompa este utilizată pentru prima dată.

4. Atunci când închideți robinetul conectat sau pistolul de pulverizare, pompa oprește automat pomparea.
5. Duceți comutatorul PORNIT/OPRIT al pompei în poziția „0” pentru a opri pompa.

Presostatul are 3 LED-uri (6, 7, 8) care indică starea presostatului:

Indicatoare LED	Stare de funcționare
LED alimentare electrică (6)	Presostatul este conectat la sursa de alimentare. Presostatul este gata de utilizare.
LED eroare (7)	Pompa funcționează în gol fără apă. Siguranța de funcționare în gol este activată. Folosiți manualul de utilizare al pompei pentru a găsi cauza defecțiunii și a o corecta. Apoi reporniți pompa apăsând butonul de resetare (5) de pe presostat.
LED pornit (8)	Presostatul s-a declanșat, priza este sub tensiune. Pompa este în funcțiune.

Citirea presiunii (Fig. A)

Presiunea din conductă poate fi citită pe manometrul (2). Scara neagră indică presiunea în bari.

Reglarea presiunii de pornire (Fig. A)

Presiunea de pornire implicită este de 1,5 bar. Presiunea de pornire poate fi reglată la o valoare cuprinsă între 1,5 și 2,5 bar.

Este posibil să setați presiunea de pornire cu ajutorul șurubului de reglare a presiunii (9). Fiecare rotire de 360° scade sau crește presiunea de pornire cu aproximativ 0,2 bar.

- Dacă se rotește spre dreapta, presiunea va fi mărită.
- Dacă se rotește spre stânga, presiunea va fi scăzută.

Terminarea operațiunii (Fig. A)



Atunci când există riscul de îngheț sau dacă nu folosiți presostatul pentru o perioadă lungă de timp, vă rugăm să depozitați corespunzător presostatul.

1. Verificați dacă comutatorul PORNIT/OPRIT al pompei se află în poziția „0”.
2. Scoateți ștecherul din priză.
3. Deconectați fișa de alimentare a pompei de la priza electrică (4).
4. Deșurubați și scoateți presostatul. Lăsați apa să se scurgă, apoi clătiți cu apă curată. Asigurați-vă că nu mai există apă.
5. Scoateți furtunul de apă de la ieșirea de apă (1). Deșurubați cuplajul de la ieșirea de apă (1).
6. Curățați și depozitați aparatul (consultați „Întreținerea”).

5. ÎNTREȚINEREA



Înainte de curățare și întreținere, opriți alimentarea electrică a aparatului și deconectați fișa cablului de alimentare de la priza de rețea.

Curățarea



OBSERVAȚIE! Pericol de defectare a produsului! Nu scufundați niciodată dispozitivul în apă în timpul curățării.

Nu folosiți agenți de curățare sau solvenți. Ștergeți dispozitivul folosind o cârpă uscată.

Depozitare și protecția față de îngheț

Presostatul și accesoriile care nu sunt complet golite pot fi distruse de îngheț. Goliți complet presostatul și accesoriile și protejați-le împotriva înghețului.

Păstrați acest aparat în spații uscate bine ventilate, cu o temperatură care nu va scădea sub +5°C.

Atunci când nu este folosit, aparatul trebuie să fie depozitat într-un spațiu ferit de accesul copiilor.

GHID PENTRU REMEDIEREA PROBLEMELOR

Problemă	Cauză	Remediere
Pompa nu pornește	Lipsește alimenta-rea de la rețea	Verificați alimentarea de la rețea
	Pompa nu este pornită	Porniți pompa
	LED-ul de eroare este aprins	Apăsăți butonul de resetare
	Presiune insuficientă a pompei	Verificați dacă presiunea pompei este cu 0,8 bari mai mare decât presiunea de pornire a comuta-torului
Pornirea și oprirea constantă a pompei	Presiunea de pornire este setată prea mică	Prin rotirea șurubului de reglare a presiunii în sensul acelor de ceasornic, presiunea de pornire va fi mărită
	Siguranța de funcționare în gol este activată, deoa-rece presiunea de pornire este setată prea mare	Prin rotirea șurubului de reglare a presiunii în sens invers acelor de ceasornic, presi-unea de pornire va fi redusă
Pompa nu se oprește	Presiunea de porni-re este setată prea mare	Prin rotirea șurubului de reglare a presiunii în sens invers acelor de ceasornic, presi-unea de pornire va fi redusă
	Partea de ieșire care prezintă scurgeri	Verificați furtunul de evacuare și racordurile
Pompa nu se oprește	Partea de ieșire care prezintă scurgeri	Verificați furtunul de evacuare și racor-durile
	Presiunea de pornire este setată prea mare	Prin rotirea șurubului de reglare a presiunii în sens invers acelor de ceasornic, presiunea de pornire va fi redusă

MEDIU



Aparatele electrice sau electronice deteriorate și/sau defecte trebuie colectate în locurile de reciclare corespunzătoare.

Numai pentru țările din CE

Nu aruncați echipamentele acționate electric împreună cu gunoiul menajer. Conform Indicației europene 2012/19/EU pentru echipamente electrice și electronice uzate și a implementării sale la nivel național, echipamentele acționate electric scoase din uz trebuie colectate separat și evacuate într-o manieră ecologică.

GARANȚIE

Produsele VONROC sunt realizate la cele mai înalte standarde de calitate și sunt garantate în privința materialelor și a manoperei pentru întreaga perioadă de utilizare în garanție, începând cu data achiziției. În cazul în care produsul se defectează în timpul perioadei de utilizare, contactați direct VONROC.

Următoarele circumstanțe sunt excluse de la această garanție:

- Reparațiile sau modificările care realizate sau care s-au încercat a fi efectuate de centre de service neautorizate.
- Uzura în condiții normale.
- Unealta care a fost abuzată, utilizată într-un mod neglijent sau întreținută în mod inadecvat.
- Folosirea unor piese de schimb neoriginale.

Aceasta acoperă garanția companiei, explicită sau implicită. Nu există alte garanții explicite sau implicite care să se extindă dincolo de cele indicate aici, incluzând garanțiile, vandabilitatea sau adecvarea pentru un anumit scop. În nicio situație, VONROC nu este responsabil pentru daunele incidentale sau consecvențiale. Reparațiile efectuate de reprezentant trebuie să fie limitate la reparațiile sau la înlocuirea unităților sau a pieselor neconforme.

Produsul și manualul de utilizare pot suferi modificări. Specificațiile se pot modifica fără notificare prealabilă.



DECLARATION OF CONFORMITY GP804AA - PRESSURE SWITCH

- (EN) We declare under our sole responsibility that this product is in conformity with directive 2011/65/EU of the European parliament and of the council of 8 June on the restriction of the use of certain hazardous substances in electrical and electronic equipment is in conformity and accordance with the following standards and regulations:
- (DE) Der Hersteller erklärt eigenverantwortlich, dass dieses Produkt der Direktive 2011/65/EU des Europäischen Parlaments und des Rats vom 8. Juni 2011 über die Einschränkung der Anwendung von bestimmten gefährlichen Stoffen in elektrischen und elektronischen Geräten entspricht. den folgenden Standards und Vorschriften entspricht:
- (NL) Wij verklaren onder onze volledige verantwoordelijkheid dat dit product voldoet aan de conform Richtlijn 2011/65/EU van het Europees Parlement en de Raad van 8 juni 2011 betreffende beperking van het gebruik van bepaalde gevaarlijke stoffen in elektrische en elektronische apparatuur en in overeenstemming is met de volgende standaarden en reguleringen:
- (FR) Nous déclarons sous notre seule responsabilité que ce produit est conforme aux standards et directives suivants: est conforme à la Directive 2011/65/EU du Parlement Européen et du Conseil du 8 juin 2011 concernant la limitation d'usage de certaines substances dangereuses dans l'équipement électrique et électronique.
- (ES) Declaramos bajo nuestra exclusiva responsabilidad que este producto cumple con las siguientes normas y estándares de funcionamiento: se encuentra conforme con la Directiva 2011/65/UE del Parlamento Europeo y del Consejo de 8 de junio de 2011 sobre la restricción del uso de determinadas sustancias peligrosas en los equipos eléctricos y electrónicos.
- (IT) Dichiariamo, sotto la nostra responsabilità, che questo prodotto è conforme alle normative e ai regolamenti seguenti: è conforme alla Direttiva 2011/65/UE del Parlamento Europeo e del Consiglio dell'8 giugno 2011 sulla limitazione dell'uso di determinate sostanze pericolose nelle apparecchiature elettriche ed elettroniche.
- (SV) Vi garanterar på eget ansvar att denna produkt uppfyller och följer följande standarder och bestämmelser: uppfyller direktiv 2011/65/EU från Europeiska parlamentet och EG-rådet från den 8 juni 2011 om begränsningen av användning av farliga substanser i elektrisk och elektronisk utrustning.
- (DA) Vi erklærer under eget ansvar, at dette produkt er i overensstemmelse med følgende standarder og bestemmelser: er i overensstemmelse med direktiv 2011/65/EU fra Europa-Parlamentet og Rådet af 8. juni 2011 om begrænsning af anvendelsen af visse farlige stoffer i elektrisk og elektronisk udstyr.
- (PL) Deklarujemy na własną odpowiedzialność, że ten produkt spełnia wymogi zawarte w następujących normach i przepisach: jest zgodny z Dyrektywą 2011/65/UE Parlamentu Europejskiego i Rady z dnia 8 czerwca 2011 r. w sprawie ograniczenia stosowania niektórych niebezpiecznych substancji w sprzęcie elektrycznym i elektronicznym.
- (RO) Declaram prin aceasta cu răspunderea deplină că produsul acesta este în conformitate cu următoarele standarde sau directive: este în conformitate cu Directiva 2011/65/UE a Parlamentului European și a Consiliului din 8 iunie 2011 cu privire la interzicerea utilizării anumitor substanțe periculoase la echipamentele electrice și electronice.

EN 60730-1, EN 60730-2-6, EN 55014-1, EN55014-2, EN 61000-3-2, EN61000-3-3, 2014/35/EU, 2014/30/EU, 2011/65/EU, (EU)2015/863, 2012/19/EU

Zwolle, 01-11-2021

H.G.F Rosberg
CEO

VONROC • Lingenstraat 6 • 8028 PM Zwolle • The Netherlands



VONROC®
BUILD YOUR FUTURE

©2021 VONROC
WWW.VONROC.COM

2111-09