

PRIMO

Steelstofzuiger 2-in-1

Aspirateur-balai 2-en-1

Handstaubsauger 2-in-1

PR506SV

PR507SV

PR508SV



HANDLEIDING / MODE D'EMPLOI / GEBRAUCHSANLEITUNG





Lees aandachtig alle instructies - bewaar deze handleiding voor latere raadpleging.
 Lisez attentivement les instructions - gardez le mode d'emploi pour utilisation ultérieur.
 Lesen Sie genau die Anweisungen - bewahren Sie die Gebrauchsanleitung für spätere heranziehung.



1.	GARANTIE	5
2.	VEILIGHEIDSVORSCHRIFTEN	6
3.	ONDERDELEN	10
4.	VOOR HET EERSTE GEBRUIK	11
5.	OPLADEN	12
6.	GEBRUIK	13
7.	REINIGING EN ONDERHOUD	14
8.	VEELGESTELDE VRAGEN	16
9.	MILIEURICHTLIJNEN	17
10.	WEBSHOP	46



1.	GARANTIE	32
2.	SICHERHEITSVORKEHRUNGEN	33
3.	BESTANDTEILE	37
4.	VOR DER ERSTEN INBETRIEBNAHME	38
5.	AUFLADEN	39
6.	GEBRAUCH	40
7.	REINIGUNG UND WARTUNG	41
8.	HÄUFIG GESTELLTE FRAGEN	44
9.	RECYCLING INFORMATIONEN	45
10.	WEBSHOP	46



1.	GARANTIE	18
2.	CONSIGNES DE SÉCURITÉ	19
3.	ÉLÉMENTS	23
4.	AVANT LA PREMIÈRE UTILISATION	24
5.	CHARGE	25
6.	UTILISATION	26
7.	NETTOYAGE ET ENTRETIEN	27
8.	QUESTIONS FRÉQUENTES	30
9.	INFORMATION DE RECYCLAGE	31
10.	WEBSHOP	46

1. GARANTIE (NL)

Geachte klant,

Al onze producten ondergaan steeds een strenge kwaliteitscontrole, alvorens ze aan u worden aangeboden. Mocht u desondanks toch nog problemen hebben met uw toestel, dan betreuren wij dit ten zeerste. In dat geval verzoeken wij u contact op te nemen met onze klantendienst. Onze medewerkers zullen u met plezier verder helpen!



+32 14 21 85 71



info@primo-elektro.be

Maandag – Donderdag : 8.30u – 12.00u en van 13.00u – 17.00u

Vrijdag : 8.30u – 12.00u en van 13.00u – 16.30u

Dit apparaat heeft een garantietermijn van 2 jaar vanaf de datum van aankoop. Gedurende de garantieperiode zal de distributeur volledige verantwoordelijkheid op zich nemen voor gebreken, welke aanwijsbaar berusten op materiaal- of constructiefouten. Wanneer dergelijke gebreken voorkomen, zal het apparaat, indien nodig vervangen of gerepareerd worden. De garantieperiode van 2 jaar zal op dit moment niet terug beginnen, maar loopt verder tot 2 jaar na de aankoop van het toestel. De garantie wordt verleend op basis van het kassaticket. De garantie op accessoires en onderdelen welke onderhevig zijn aan slijtage, bedraagt 6 maanden.

De garantie en verantwoordelijkheid/aansprakelijkheid van de leverancier en fabrikant vervallen automatisch in de volgende gevallen :

- Bij het niet naleven van de instructies in deze handleiding.
- Bij verkeerde aansluiting, vb. te hoge elektrische spanning.
- Bij verkeerd, hardhandig of abnormaal gebruik.
- Bij onvoldoende of verkeerd onderhoud.
- Bij herstelling of wijziging van het toestel door de consument of niet gemachtigde derden.
- Bij gebruik van onderdelen of accessoires welke niet worden aanbevolen of geleverd door de leverancier / fabrikant.

2. VEILIGHEIDSVOORSCHRIFTEN


Om de veiligheid te garanderen moet u deze handleiding grondig doornemen. Dit toestel is gemaakt voor huishoudelijk gebruik en mag alleen gebruikt worden volgens de hieronder beschreven instructies.

- Dit toestel mag gebruikt worden door kinderen vanaf 8 jaar en door personen met een fysieke, sensoriele of mentale beperking of gebrek aan ervaring en kennis indien deze personen toezicht krijgen of instructies hebben gekregen over het gebruik van het toestel op een veilige manier en dat ze ook de gevaren kennen bij het gebruik van het toestel.
- Kinderen mogen niet met het toestel spelen.
- Onderhoud en reiniging van het toestel mag niet gebeuren door kinderen, tenzij ze ouder zijn dan 8 jaar en toezicht krijgen.
- Houd het toestel en het snoer buiten het bereik van kinderen, jonger dan 8 jaar.
- Wanneer het elektrisch snoer beschadigd is, moet het vervangen worden door de fabrikant, zijn dienst naverkoop of een gelijkaardig gekwalificeerd persoon, om ongelukken te voorkomen.
- Opgelet : het toestel mag niet gebruikt worden met een externe timer of een aparte afstandsbediening.
- Dit toestel is geschikt om te gebruiken in de huishoudelijke omgeving en in gelijkaardige omgevingen zoals :

- Keukenhoek voor personeel van winkels, kantoren en andere gelijkaardige professionele omgevingen.
- Boerderijen.
- Hotel- en motelkamers en andere omgevingen met een residentieel karakter.
- Gastenkamers, of gelijkaardige.
- Laad het toestel niet buiten op.
- Gebruik alleen de toebehoren, die door de fabrikant werden aanbevolen.
- Laat het toestel niet onbewaakt achter wanneer het aan staat. Zet het toestel uit wanneer het niet gebruikt wordt of voor onderhoud.
- Draag de lader nooit aan het snoer. Trek niet aan het snoer om de lader uit het stopcontact te verwijderen of knel het snoer niet tussen een gesloten deur. Houd het snoer weg bij hete oppervlakken. Gebruik het toestel ook niet vooraleer het ontkoppeld is van de lader.
- Dit product bevat een oplaadbare batterij. Batterijen moeten gerecycleerd worden. Doorboor de batterij niet of stel ze niet bloot aan hoge temperaturen, de batterij kan exploderen.
- Lekkage van de batterij kan voorkomen onder extreme omstandigheden. Wanneer de vloeistof uit de batterij in contact komt met de huid, moet u deze onmiddellijk afwassen met water en zeep of neutraliseren met een zacht zuur zoals citroensap of azijn. Wanneer de vloeistof in contact komt

met de ogen, spoel ze dan overvloedig met water gedurende minstens 10 minuten en contacteer een geneesheer.

- Plaats geen vreemde objecten in de openingen van uw toestel. Gebruik het toestel niet wanneer er een opening geblokkeerd is. Hou het toestel vrij van stof, vuil, haar of alles wat de luchttoevoer zou kunnen verminderen.
- Verwijder grote en scherpe voorwerpen van de vloer om beschadiging van de plastic onderdelen, de borstels en de motor te voorkomen.
- Hou haar, losse kleding, vingers en andere lichaamsdelen weg van openingen en bewegende onderdelen.
- Gebruik het toestel niet voor het verwijderen van brandende of rokende dingen zoals sigaretten, lucifers of hete as.
- Probeer niet om onderdelen te verwisselen wanneer het toestel in werking is.
- Wees uiterst voorzichtig wanneer u trappen schoonmaakt.
- Gebruik het toestel niet om ontvlambare of explosieve vloeistoffen zoals benzine op te ruimen of in ruimtes waar deze vloeistoffen aanwezig zijn.
- Gebruik het toestel niet om cement, gips, kalk of ander bouwafval op te zuigen.
- Gebruik het toestel nooit zonder filters. De motor zal hierdoor beschadigd geraken en onbruikbaar worden.

- Verwijder de batterij niet tijdens gebruik.
 - Gebruik de lader niet met een verlengsnoer. Plaats de lader rechtstreeks in een stopcontact. Gebruik de lader alleen in een standaard stopcontact.
 - Berg het toestel binnen op. Berg het onmiddellijk op na gebruik, om ongelukken te voorkomen.
 - Gebruik de lader niet om een ander toestel op te laden of laad het toestel nooit op met een andere lader. Gebruik alleen de lader bijgeleverd bij het toestel.
- 
- Reinig het stofreservoir en de filters regelmatig. De zuigkracht zal drastisch dalen wanneer deze vuil zijn.
 - Om het risico op elektrocutie te vermijden mag u de stofzuiger niet buiten gebruiken of op natte oppervlakken.

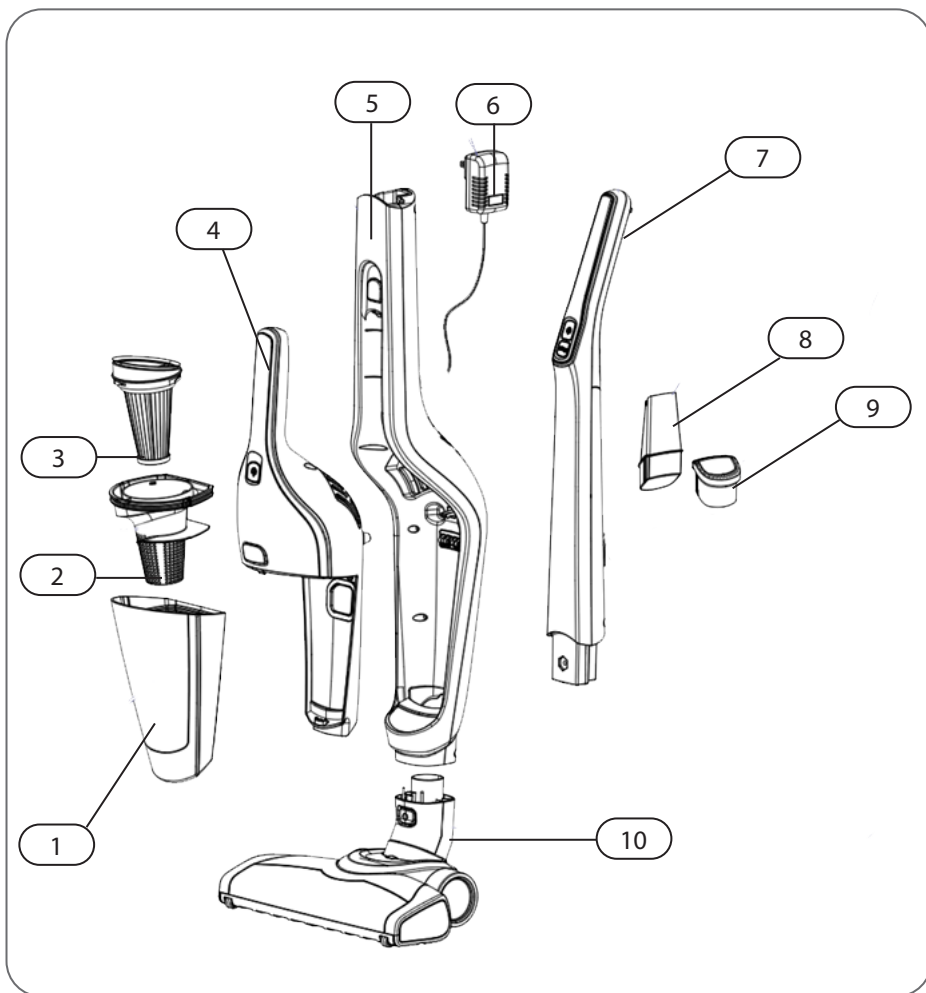


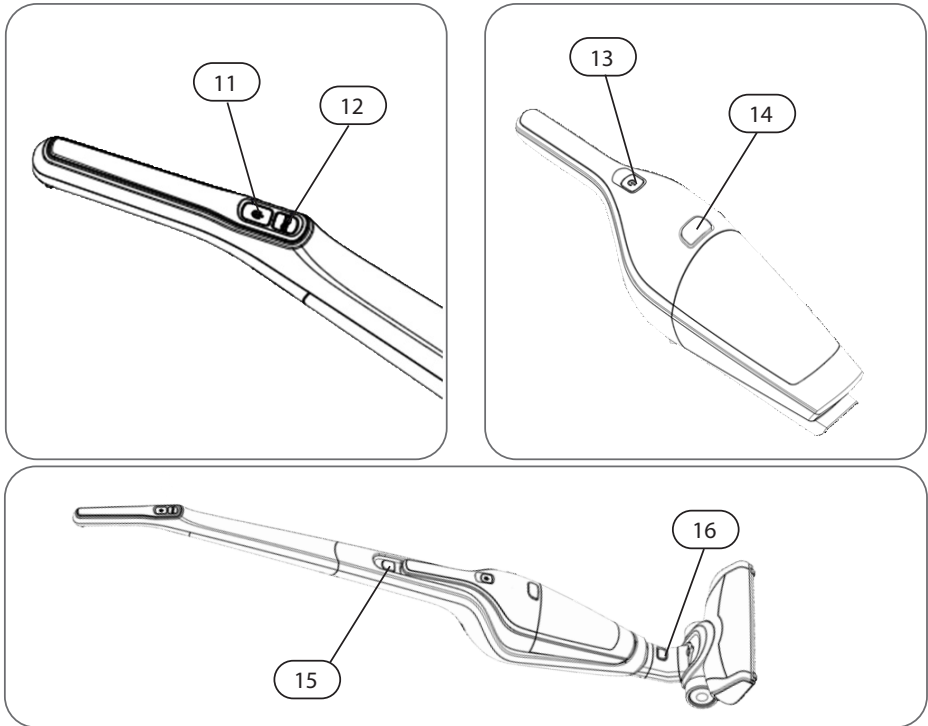
- Uw toestel wordt gevoed door een oplaadbare accu. Voordat u uw toestel de eerste keer in gebruik neemt, dient u de batterij 8 uur op te laden.
- Om de levensduur van de batterij te verlengen, raden wij u aan om het toestel geregeld volledig op te laden en de batterij volledig te laten leeglopen.

BEWAAR DEZE INSTRUCTIES

3. ONDERDELEN

1.	Stofreservoir	9.	Afstofborstel
2.	Filtercover	10.	Vloerzuigmond
3.	HEPA filter	11.	Aan-uitknop
4.	Handstofzuiger	12.	Snelheidsregelaar
5.	Steelstofzuiger	13.	Aan-uitknop kruimelzuiger
6.	Adapter oplaadstation	14.	Ontgrendelknop stofreservoir
7.	Handvat	15.	Ontgrendelknop kruimelzuiger
8.	Kierenzuiger	16.	Ontgrendelknop vloerzuigmond

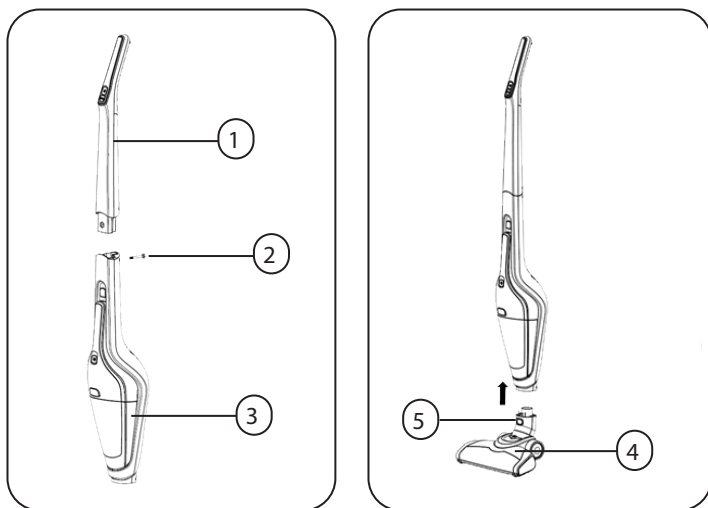




4. VOOR HET EERSTE GEBRUIK

Om het toestel correct te monteren, volg je best de volgende stappen:

1. Breng de steel van de steelstofzuiger (1) recht en schuif hem tot in zijn positie. Opgelet: zorg ervoor dat de kabel niet geklemd zit.
2. Draai de schroef (2) in wijzerzin vast.
3. Plaats het motorgedeelte met stofreservoir (3) op de steel via de voorziene openingen. Verdere informatie over het correct monteren van het stofreservoir vindt u bij "Reiniging en onderhoud".
4. Zorg ervoor dat de vloerzuigmond (4) vastgeklikt is (5) in de steelstofzuiger.



5. OPLADEN

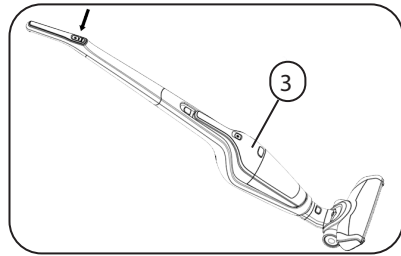
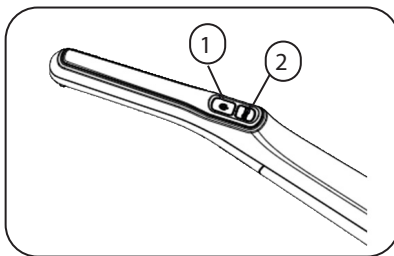
Het oplaadstation is voorzien van een houder voor de bijgeleverde accessoires.

- Sluit de adapter aan op het oplaadstation via de voorziene aansluiting aan de zijkant.
- Plaats de kruimelzuiger in de steelstofzuiger.
- Zet de steelstofzuiger in het oplaadstation, zodat de contactpunten op de stofzuiger overeenkomen met de contactpunten op het oplaadstation. De stofzuiger en het oplaadstation schuiven in elkaar, zodat de steelstofzuiger verticaal op het station blijft staan. Zorg ervoor dat het geheel stabiel staat.
- De indicator van het batterijniveau geeft aan wanneer het toestel volledig is opgeladen. De lampjes zullen knipperen en zullen beurt om beurt branden wanneer de batterij aan het laden is. Wanneer alle lampjes branden, is de batterij volledig opgeladen.
- Tijdens het opladen kan het toestel niet gestart worden.



6. GEBRUIK

- Druk op de aan/uitknop (1) om het toestel aan te zetten. Het indicatielampje van de batterij is blauw en geeft het batterijniveau aan. Als de batterij bijna leeg is, zal de indicator aan en uit knipperen.
- Druk op de snelheidsregelaar (2) om de zuigkracht te verhogen of te verlagen.
- Druk op de ontgrendelknop van de kruimelzuiger om de kruimelzuiger (3) uit te nemen en enkel de kruimelzuiger te kunnen gebruiken. Voor het gebruik van enkel de kruimelzuiger, druk op de aan-uitschakelaar op de kruimelzuiger.
- De autonomie hangt af van het type ondergrond. Op tapijten zal het toestel minder lang werken dan op een harde ondergrond.
- Tijdens het stofzuigen zal er warme lucht uit het motorgedeelte komen. Dit is normaal.
- Wanneer je het toestel aanzet, zal de roterende vloerborstel onderaan de vloerzuigmond beginnen te draaien. Hierdoor zal het vuil in de opening gekeerd worden en zo opgezogen worden.
- Het toestel is uitgerust met een veiligheid, die ervoor zal zorgen dat de vloerborstel zal stoppen met draaien als er bv. te grote objecten worden opgezogen of vingers in de vloerborstel verzeild geraken. Dit om de persoonlijke veiligheid te beschermen. Om de vloerborstel terug te laten draaien, druk je opnieuw op de aan/uitknop.

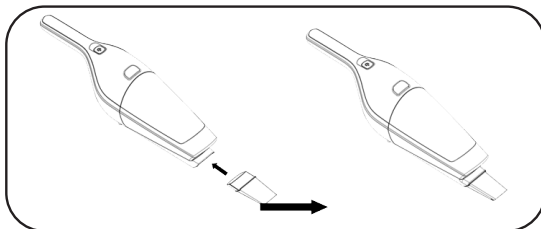
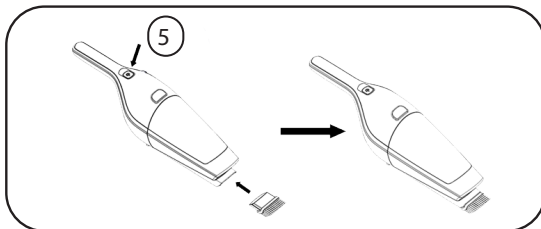
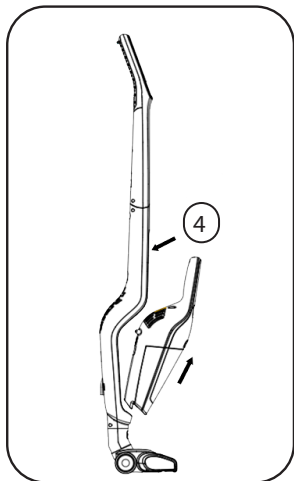


Om het beste resultaat te bekomen, moet je het stofreservoir en de filters schoonmaken na elk gebruik. Dit zal de zuigkracht en de levensduur van het toestel ten goede komen. Let erop dat het stof in het stofreservoir het maximum niveau niet overschrijdt.

ACCESSOIRES

Je kan volgende accessoires gebruiken op de handstofzuiger (5). Maak eerst de kruimelzuiger los van de steelstofzuiger (4):

1. Stofborsteltje: voor meubels, boekenkast, gordijnen en moeilijk schoon te maken oppervlaktes.
2. Kierenzuiger: voor kieren, hoeken, trappen, toetsenbord,...



7. REINIGING EN ONDERHOUD

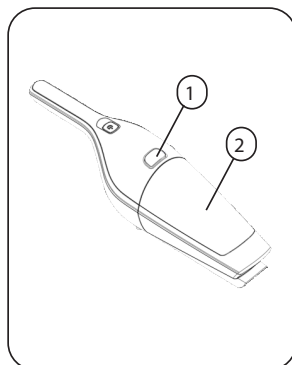
HET TOESTEL PROPER MAKEN

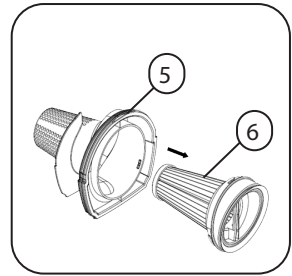
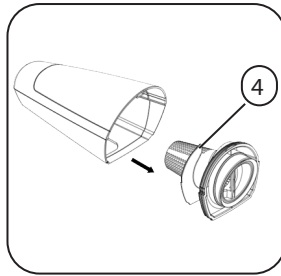
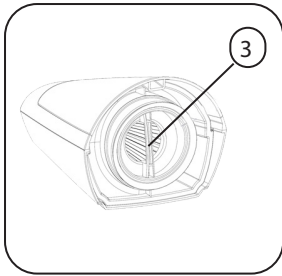
Maak het toestel schoon met een vochtige doek. Droog nadien het toestel goed af. Dompel het toestel nooit onder in water.

HET STOFRESERVOIR PROPER MAKEN

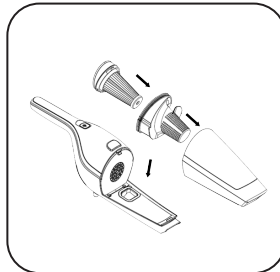
Zorg ervoor dat je de maximum-aanduiding op het stofreservoir nooit ovschrijdt.

- Maak de kruimelzuiger los van de steelstofzuiger en druk op de ontgrendelknop (1) van het stofreservoir (2) van de kruimelzuiger.
- Verwijder het stofreservoir van het motorgedeelte. Neem vervolgens de filters uit het stofreservoir (3 & 4).
- Maak het stofreservoir leeg. Het stofreservoir, de filter (5) en de HEPA-filter (6) mogen gereinigd worden onder stromend water. Let hierbij wel goed op dat deze volledig droog zijn alvorens het toestel terug te gebruiken.





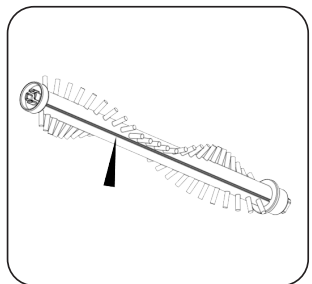
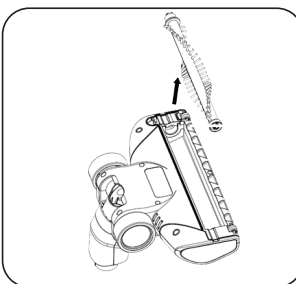
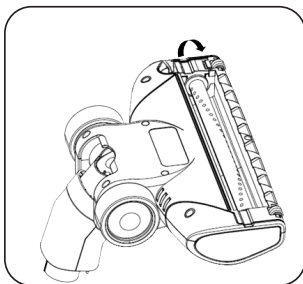
- Plaats de hepafilter terug in de grofvuilfilter.
- Plaats de filters terug in het stofreservoir. Let hierbij op dat de inkeping in de filter overeenkomt met de uitstulping in het reservoir.
- Plaats het stofreservoir terug op het motorgedeelte.



Wij raden aan om de filters regelmatig te vervangen om een optimale werking van het toestel te verzekeren. Vuile filters zullen de zuigkracht drastisch doen dalen. Reinig na elke poetsbeurt het stofreservoir en de filters om de levensduur van het toestel te verlengen.

DE VLOERBORSTEL PROPER MAKEN

1. Verwijder de vloerzuigmond van de steelstofzuiger. Druk hiervoor de ontgrendelknop boven de vloerzuigmond in en trek deze uit het toestel.
2. Klik het klepje aan de linkerkzijde van de vloerborstel los.
3. Neem de roterende vloerborstel uit de vloerzuigmond.



4. Verwijder haren en ander vuil die zich rond de vloerborstel gewikkeld hebben. Wanneer de vloerborstel niet regelmatig schoongemaakt wordt, kan deze beschadigd geraken en kan het toestel onbruikbaar worden.
5. De roterende vloerborstel mag onder stromend water afgespoeld worden. Zorg er wel voor dat deze volledig droog is alvorens deze terug te plaatsen.
6. Plaats de vloerborstel terug in de vloerzuigmond wanneer deze is schoongemaakt.
7. Klik het sluitklepje terug dicht.
8. Schuif de vloerzuigmond terug op de steel. Het toestel is weer klaar voor gebruik.

Vastzittende haren kunnen het toestel of de vloer beschadigen. Verwijder telkens de vastzittende haren uit de borstels.

8. VEELGESTELDE VRAGEN

Probleem	Oplossing
De indicator van het batterijniveau knippert aan en uit.	De batterij is leeg. Laad het toestel op.
Het toestel start niet.	De batterij is leeg. Laad het toestel op.
Het toestel zuigt niet.	<ul style="list-style-type: none"> • De filter is vuil/het stofreservoir zit vol. • De vloerzuigmond zit verstopt/de vloerborstel zit geblokkeerd. • Reinig het toestel zoals beschreven in deze handleiding.
De autonomie van het toestel wordt korter en korter.	<ul style="list-style-type: none"> • De filter is vuil/het stofreservoir zit vol. • Het toestel is niet voldoende opgeladen. Laad het toestel volledig op en probeer opnieuw. • De batterij is stuk of verouderd. Contacteer de dienst na verkoop. • Verwijder de vastzittende haren uit de borstels.
Het indicatielampje brandt niet tijdens het laden.	De kruimelzuiger is niet correct op de steelstofzuiger gemonteerd. Zorg ervoor dat de kruimelzuiger correct op de steelstofzuiger gemonteerd is.

9. MILIEURICHTLIJNEN



Het symbool op het product of op de verpakking wijst erop dat dit product niet als huishoudafval mag worden behandeld. Het moet echter naar een plaats worden gebracht waar elektrische en elektronische apparatuur wordt gerecycleerd. Als u ervoor zorgt dat dit product op de correcte manier wordt verwijderd, voorkomt u mogelijk voor mens en milieu negatieve gevolgen die zich zouden kunnen voordoen in geval van verkeerde afvalbehandeling. Voor meer details in verband met het recycleren van dit product, neemt u het best contact op met de gemeentelijke instanties, het bedrijf of de dienst belast met de verwijdering van huishoudafval of de winkel waar u het product hebt gekocht.



Het symbool geeft aan dat de batterijen geen huishoudelijk afval zijn. Gebruikte batterijen moeten worden gedeponereerd op een inzamel-punt voor gebruikte batterijen.

Niet verwijderbare batterij:

Het toestel werkt met een batterij, die ook na gebruik niet met het huisvuil mag worden afgevoerd. Je kan het toestel naar een inzamel-punt van afgedankte elektrische toestellen (Recupel) in de buurt brengen (containerpark, vakhandel,...). Batterijen bevatten stoffen die gevaarlijk zijn voor de menselijke gezondheid en voor het milieu.



Het verpakkingsmateriaal is recycleerbaar. Behandel de verpakking milieubewust.

1. GARANTIE (FR)

Cher client,

Tous nos produits sont soumis à des contrôles qualité stricts avant d'être proposés à la vente. Si vous deviez toutefois rencontrer un problème avec votre appareil, nous le déplorons vivement. Dans ce cas, nous vous invitons à prendre contact avec notre service à la clientèle. Nos collaboratrices se feront un plaisir de vous aider !



+32 14 21 85 71



info@primo-elektro.be

Du lundi au jeudi : 8 h 30 – 12 h et 13 h – 17 h

Vendredi : 8 h 30 – 12 h et 13 h – 16 h 30

Cet appareil est garanti 2 ans à compter de la date d'achat. Durant la période de garantie, le distributeur assumera l'entière responsabilité en cas de défauts de fonctionnement (matériel) ou de fabrication. Si un tel problème survient, l'appareil sera remplacé ou réparé. La période de garantie de 2 ans ne reprend pas à zéro, mais se poursuit (jusqu'à 2 ans à compter de la date d'achat de l'appareil). La garantie est accordée sur la base du ticket de caisse.

Pour les accessoires et les éléments d'usure, une garantie de 6 mois s'applique.

La garantie et la responsabilité du fournisseur et du fabricant n'ont plus effet dans les cas suivants :

- Les instructions du manuel n'ont pas été suivies.
- Mauvais raccordement, par ex. tension électrique trop forte.
- Utilisation contraire, brutale ou anormale.
- Entretien insuffisant ou non conforme.
- Réparation ou modification de l'appareil par le consommateur ou un tiers non autorisé.
- Utilisation d'éléments ou d'accessoires qui ne sont pas recommandés ou fournis par le fournisseur/fabricant.

2. CONSIGNES DE SÉCURITÉ

Lisez attentivement ce mode d'emploi afin de vous garantir votre sécurité. Cet appareil est conçu pour un usage domestique et peut seulement être utilisé selon les instructions décrites ci-dessous :

- Cet appareil peut être utilisé par des enfants à partir de 8 ans et par des personnes ayant des capacités physiques, sensorielles ou mentales réduites ou dénuées d'expérience ou de connaissance, s'ils (si elles) sont correctement surveillé(e)s ou si des instructions relatives à l'utilisation de l'appareil en toute sécurité leur ont été données et si les risques encourus ont été appréhendés.
- Veillez à ce que les enfants ne puissent pas jouer avec l'appareil.
- L'entretien et le nettoyage de l'appareil ne peuvent pas s'effectuer par des enfants, à moins qu'ils aient plus de 8 ans et qu'ils soient sous surveillance.
- Gardez l'appareil et le cordon électrique hors de la portée d'enfants de moins de 8 ans.
- Si le cordon électrique est endommagé, il doit être remplacé par le fabricant, son service après-vente ou toute autre personne qualifiée, pour éviter tout accident.
- Attention: l'appareil ne peut pas être utilisé avec une minuterie externe ou une commande à distance séparée.
- Cet appareil est destiné à être utilisé dans des applications domestiques et analogues telles que:

- des coins cuisines réservés au personnel dans des magasins, bureaux et autres environnements professionnels;
- des fermes;
- l'utilisation par les clients des hôtels, motels et autres environnements à caractère résidentiel;
- des environnements du type chambres d'hôtes.
- Ne rechargez pas l'appareil à l'extérieur.
- N'utilisez que les accessoires recommandés par le fabricant.
- Ne laissez pas l'appareil sans surveillance lorsqu'il est allumé. Éteignez l'appareil lorsqu'il n'est pas utilisé ou pour procéder à un entretien.
- Ne portez jamais le chargeur par son cordon électrique. Ne débranchez pas le chargeur en tirant sur le cordon électrique ; ne coincez pas ce cordon dans une porte fermée. Ne laissez pas le cordon entrer en contact avec des surfaces chaudes. N'utilisez jamais l'appareil avant de l'avoir déconnecté de son chargeur.
- Ce produit contient une batterie rechargeable. Les batteries doivent être recyclées. Ne percez pas la batterie et ne l'exposez pas à de hautes températures, elle pourrait exploser.
- Des conditions extrêmes peuvent provoquer des fuites à la batterie. Si le liquide de la batterie entre en contact avec la peau, lavez immédiatement celle-ci avec une eau savonneuse ou neutralisez le liquide avec un acide léger tel que du jus de citron

ou du vinaigre. Si le liquide entre en contact avec les yeux, rincez ceux-ci abondamment à l'eau pendant au-moins 10 minutes et appelez un médecin.

- Ne placez aucun objet étranger dans les ouvertures de l'appareil. N'utilisez pas l'appareil si l'une de ses ouvertures est bloquée. Conservez l'appareil à l'abri de la poussière, de la saleté, des cheveux ou de tout ce qui pourrait gêner l'arrivée d'air.
- Enlevez du sol tout objet volumineux ou tranchant, pour ne pas endommager les pièces, les brosses ou le moteur.
- Maintenez cheveux, vêtements flottants, doigts et autres parties du corps éloignés des ouvertures et parties en mouvement.
- N'utilisez pas l'appareil pour enlever des objets en feu ou fumants, tels les cigarettes, allumettes ou cendres chaudes.
- N'essayez pas de changer des pièces lorsque l'appareil fonctionne.
- Soyez extrêmement prudent lorsque vous nettoyez des escaliers.
- N'utilisez pas l'appareil pour éliminer des liquides inflammables ou explosifs tels l'essence, ni dans des espaces où ces liquides sont présents.
- N'utilisez pas l'appareil pour aspirer du ciment, du plâtre ou tout déchet de construction.
- N'utilisez jamais l'appareil sans filtres. Cela causerait des dégâts au moteur et rendrait ce dernier inutilisable.

- N'enlevez pas la batterie en cours d'utilisation.
- N'utilisez pas le chargeur avec un fil de rallonge. Branchez le chargeur directement dans la prise de courant. N'utilisez le chargeur que dans une prise de courant standard.
- Rangez l'appareil à l'intérieur. Rangez-le immédiatement après l'usage, afin d'éviter tout accident.
- N'utilisez pas le chargeur pour recharger un autre appareil ou ne rechargez jamais l'appareil à l'aide d'un autre chargeur. N'utilisez que le chargeur livré avec l'appareil.



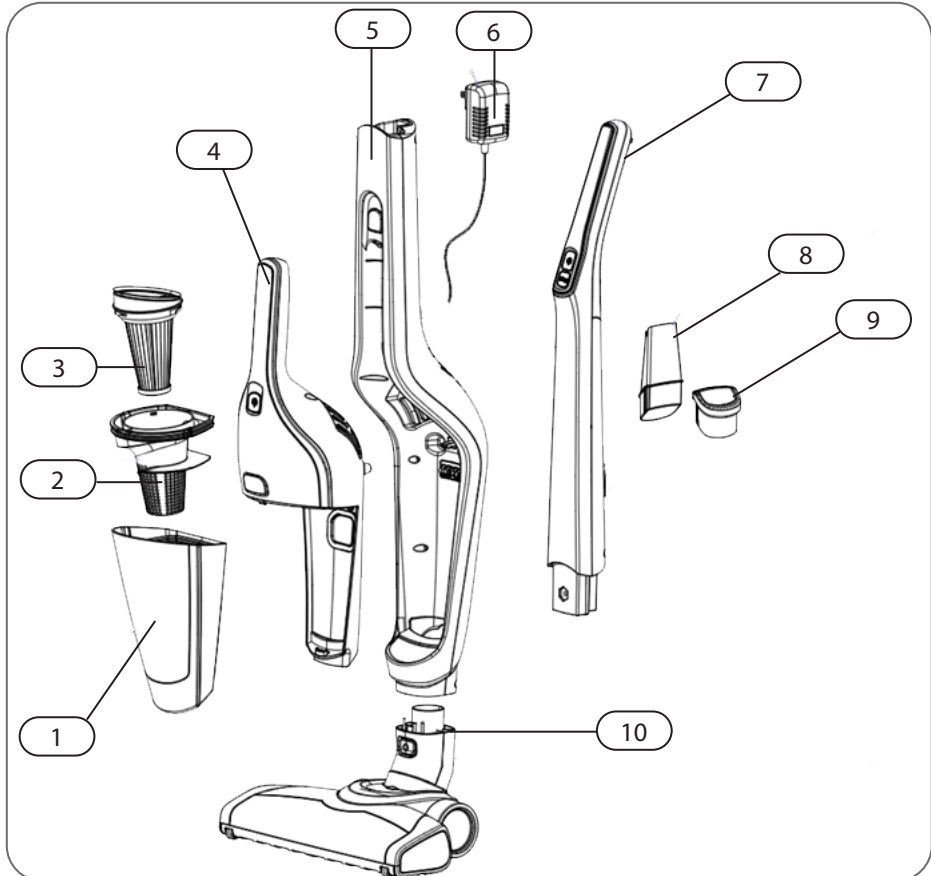
- Nettoyez régulièrement le réservoir à poussière et les filtres. La puissance d'aspiration baissera fortement si ceux-ci sont sales.
- Pour éviter tout risque d'électrocution, n'utilisez l'aspirateur ni à l'extérieur ni sur des surfaces mouillées.

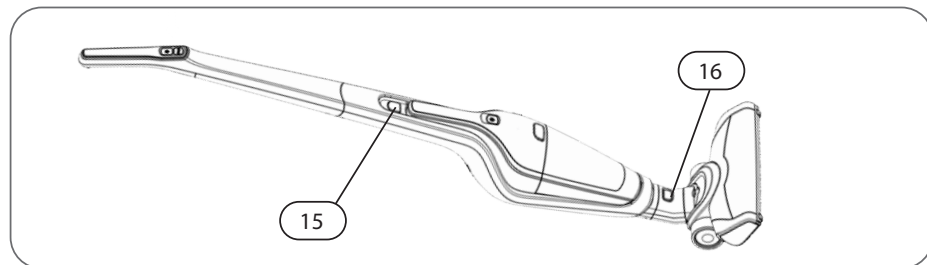
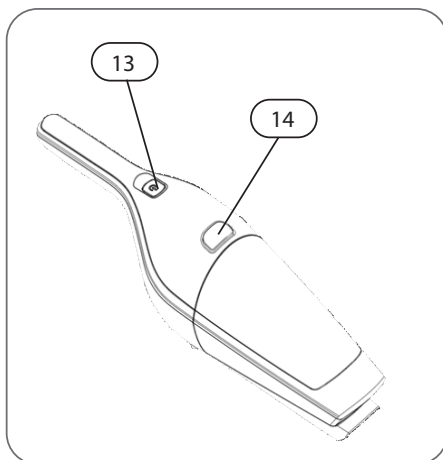
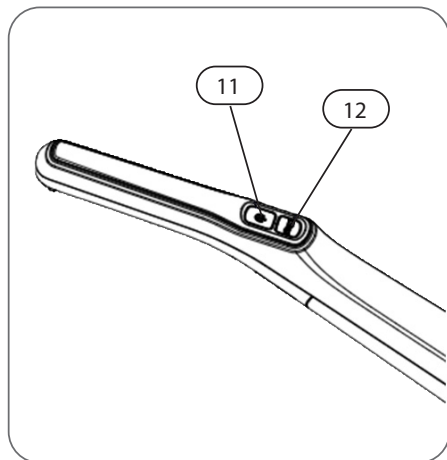


- Votre appareil est alimenté par une batterie rechargeable. Avant d'utiliser votre appareil pour la première fois, vous devez recharger la batterie pendant 8 heures.
- Pour prolonger la durée de vie de la batterie, nous vous conseillons de régulièrement recharger entièrement l'appareil, puis de laisser la batterie se décharger complètement.

3. ÉLÉMENTS

1.	Réservoir de poussière	9.	Petite brosse à poussières
2.	Couvercle du filtre	10.	Suceur pour sols
3.	Filtre HEPA	11.	Bouton marche/arrêt
4.	Ramasse-miettes	12.	Régulateur de vitesse
5.	Aspirateur-balai	13.	Bouton marche/arrêt du ramasse-miettes
6.	Adapteur station de charge	14.	Bouton de déverrouillage du réservoir de poussière
7.	Poignée	15.	Bouton de déverrouillage du ramasse-miettes
8.	Suceur plat	16.	Bouton de déverrouillage du suceur pour sols

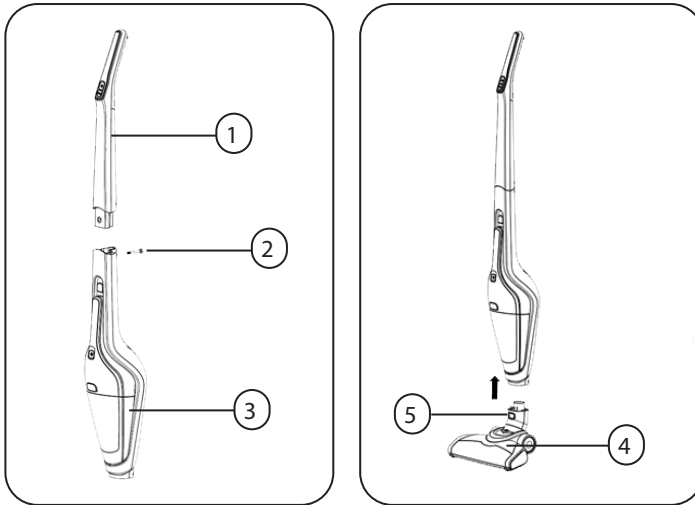




4. AVANT LA PREMIÈRE UTILISATION

Suivez les étapes suivantes afin de monter correctement l'appareil :

1. Redressez le manche de l'aspirateur à manche (1) jusqu'à ce qu'il s'encliquète en position. Attention : assurez-vous que le câble n'est pas coincé.
2. Serrez la vis (2) dans le sens des aiguilles d'une montre.
3. Placez le bloc moteur (3) sur le manche à travers les ouvertures prévues. Vous trouverez de plus amples informations sur l'installation correcte du réservoir à poussière sous la rubrique « Nettoyage et entretien ».
4. Assurez-vous que le suceur (4) est bien clipsé dans l'aspirateur balai (5).



5. CHARGE

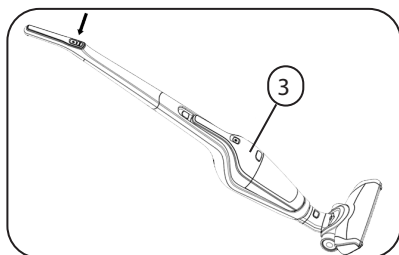
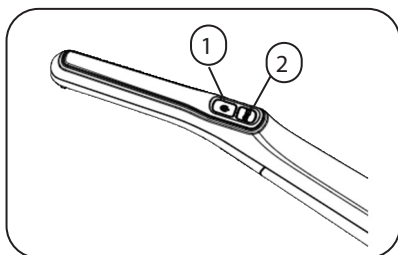
Le chargeur est muni d'une embase pour les accessoires livrés avec l'appareil.

- Branchez le chargeur sur la station de charge par le point de raccordement prévu sur le côté.
- Placez le ramasse-miettes dans l'aspirateur à manche.
- Placez l'aspirateur à manche dans le chargeur, de manière à ce que les points de contact sur l'aspirateur soient en regard des points de contact sur le chargeur. L'aspirateur et le chargeur coulisent l'un dans l'autre, de manière à ce que l'aspirateur à manche reste bien en position verticale sur le chargeur. Veillez à ce que l'ensemble soit bien stable.
- L'indicateur de batterie indique quand l'appareil a complètement chargé. Les lumières clignotent et s'allument à tour de rôle lorsque la batterie est en cours de charge. La batterie est complètement chargée lorsque tous les voyants sont allumés.
- L'appareil ne peut pas être mis en marche au cours du chargement.



6. UTILISATION

- Appuyez sur le bouton marche/arrêt (1) pour allumer l'appareil. Le témoin lumineux de la batterie est bleu et indique le niveau de batterie. Quand la batterie est presque déchargée, ce témoin se met à clignoter.
- Appuyez sur le régulateur de vitesse (2) pour augmenter ou diminuer la puissance d'aspiration.
- Appuyez sur le bouton de déverrouillage du ramasse-miettes (3) pour détacher celui-ci et ne l'utiliser que comme tel. Pour n'utiliser que le ramasse-miettes, appuyez sur l'interrupteur marche/arrêt de celui-ci.
- L'autonomie dépend du type de surface. L'appareil ne fonctionnera pas aussi longtemps sur les tapis que sur une surface dure.
- Pendant l'aspiration, de l'air chaud sortira de la partie moteur. C'est normal.
- Lorsque vous allumez l'appareil, la brosse rotative pour sols située à la partie inférieure du suceur pour sols commencera à tourner. Par ce mouvement, la saleté sera envoyée dans l'ouverture et aspirée de la sorte.
- L'appareil est muni d'une sécurité, qui provoquera l'arrêt de la rotation de la brosse à plancher, par exemple, de trop gros objets sont aspirés ou lorsque des doigts sont pris dans la brosse de sols. Ceci dans un but de sécurité personnelle et pour protéger le moteur. Appuyez une nouvelle fois sur le bouton marche/arrêt pour que la brosse pour sol se remette à tourner.

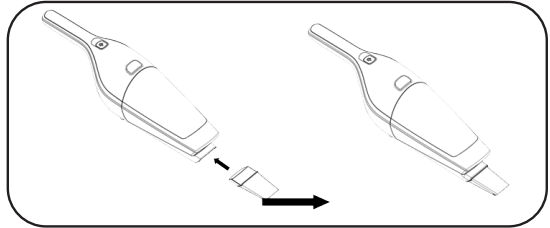
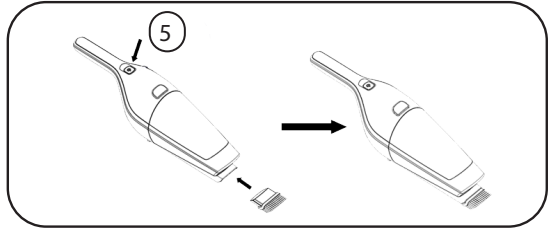
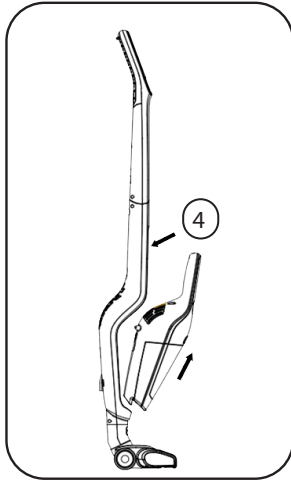


Pour obtenir le meilleur résultat, nettoyez le réservoir à poussière et les filtres après chaque usage. Ceci améliorera la puissance d'aspiration et prolongera la durée de vie de votre appareil. Veillez à ce que la poussière accumulée dans le réservoir ne dépasse pas le niveau maximum.

ACCESSOIRES

Vous pouvez utiliser les accessoires suivants sur l'aspirateur à main (5). Détachez d'abord le ramasse-miettes de l'aspirateur à manche (4):

1. Petite brosse à poussières: pour meubles, bibliothèque, rideaux et surfaces difficiles à nettoyer.
2. Suceur plat: pour les fentes, coins, marches, claviers, ...



7. NETTOYAGE ET ENTRETIEN

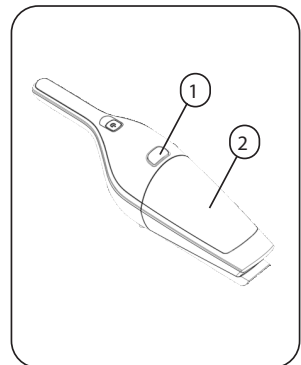
NETTOYER L'APPAREIL

Nettoyez l'appareil à l'aide d'un chiffon humide. Séchez ensuite correctement l'appareil. N'immergez jamais l'appareil dans l'eau.

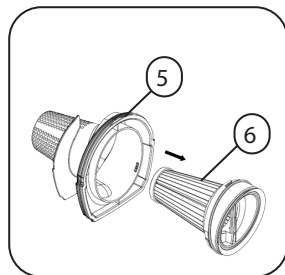
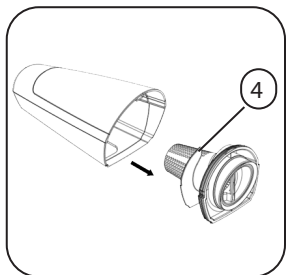
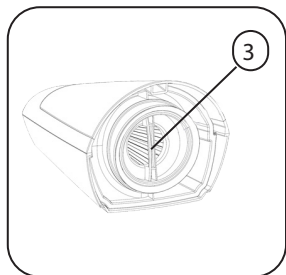
NETTOYER LE RÉSERVOIR DE POUSSIÈRE

Assurez-vous de ne jamais dépasser l'indication de maximum sur le réservoir à poussière.

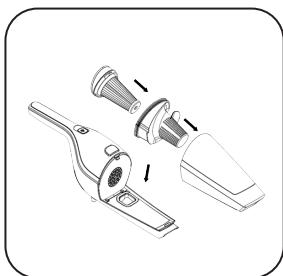
- Détachez le ramasse-miettes de l'aspirateur à manche (2) et appuyez sur le bouton de déverrouillage du réservoir (1) de poussière du ramasse-miettes.
- Retirez le réservoir de poussière de la partie moteur. Retirez ensuite les filtres du réservoir de poussière (3 & 4).
- Videz le réservoir de poussière. Le réservoir à poussières, le filtre (5) et le filtre HEPA (6) peuvent être nettoyés à l'eau courante. Prenez toutefois garde à ce



qu'ils soient bien secs avant de réutiliser l'appareil.



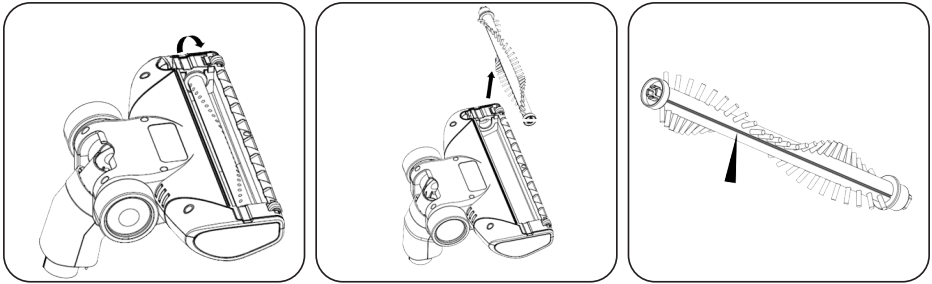
- Remplacez le filtre HEPA dans le filtre à grosses particules.
- Remettez les filtres dans le réservoir à poussière. Assurez-vous que l'encoche dans le filtre soit placée en regard du renflement du réservoir.
- Repositionnez le réservoir à poussière sur le bloc-moteur en le faisant tourner dans le sens antihoraire.



Nous vous recommandons de remplacer régulièrement les filtres, afin de garantir un fonctionnement optimal de l'appareil. Des filtres sales diminueront sensiblement la puissance d'aspiration. Nettoyez le réservoir de poussière et les filtres après chaque séance de nettoyage, afin de prolonger la durée de vie de l'appareil.

NETTOYER LA BROSSSE DE SOLS

1. Retirez le suceur pour sols de l'aspirateur à manche. Pour ce faire, appuyez sur le bouton de déverrouillage situé au-dessus du suceur pour sols et retirez celui-ci de l'appareil.
2. Ouvrez le clapet situé sur le côté gauche de la brosse pour sols en appuyant dessus jusqu'à entendre un clic.
3. Retirez la brosse rotative du suceur pour sols.



4. Enlevez les cheveux et autres saletés qui se sont enroulés autour de la brosse de sols. Si vous ne nettoyez pas régulièrement la brosse de sols, elle peut s'endommager et rendre l'appareil inutilisable.
5. La brosse de sols rotative peut être rincée à l'eau courante. Veillez toutefois à ce qu'elle soit bien sèche avant de la remettre en place.
6. Remplacez la brosse de sols dans le suceur pour sols, après l'avoir nettoyée.
7. Refermez le rabat pour refixer la brosse de sol.
8. Glissez le suceur pour sols à nouveau sur le manche. L'appareil est à nouveau prêt à l'emploi.

Des cheveux coincés dans les brosses peuvent endommager votre appareil ou votre sol. Retirez donc toujours les cheveux des brosses.

8. QUESTIONS FRÉQUENTES

Problème	Solution
Le témoin du niveau de batterie se met à clignoter.	La batterie est déchargée. Rechargez l'appareil.
L'appareil ne démarre pas.	La batterie est déchargée. Rechargez l'appareil.
L'appareil n'aspire pas.	<ul style="list-style-type: none"> • Les filtres sont sales/le réservoir de poussière est plein. • Le suceur pour sols est bouché/la brosse de sols est bloquée. • Nettoyez l'appareil comme décrit dans ce mode d'emploi.
L'autonomie de l'appareil diminue sans cesse.	<ul style="list-style-type: none"> • Les filtres sont sales/le réservoir de poussière est plein. • L'appareil n'est pas suffisamment rechargé. Chargez l'appareil complètement et essayez à nouveau. • Des cheveux coincés. Retirez les cheveux des brosses. • La batterie est défectueuse ou a vieilli. Contactez le service après-vente.
Le témoin lumineux n'est pas allumé pendant le chargement.	Le ramasse-miettes n'est pas monté correctement sur l'aspirateur à manche. Veillez à ce que le ramasse-miettes soit placé correctement sur l'aspirateur à manche.

9. INFORMATION DE RECYCLAGE



Le symbole sur le produit ou son emballage indique que ce produit ne peut être traité comme déchet ménager. Il doit plutôt être remis au point de ramassage concerné, se chargeant du recyclage du matériel électrique et électronique. En vous assurant que ce produit est éliminé correctement, vous favorisez la prévention des conséquences négatives pour l'environnement et la santé humaine qui, sinon, seraient le résultat d'un traitement inapproprié des déchets de ce produit. Pour obtenir plus de détails sur le recyclage de ce produit, veuillez prendre contact avec le bureau municipal de votre région, votre service d'élimination des déchets ménagers ou le magasin où vous avez acheté le produit.



Le symbole indique les piles ne sont pas des déchets domestiques. Les piles usagées doivent être déposées dans un lieu de collecte pour piles usagées.

Batterie non amovible:

L'appareil fonctionne avec une batterie que vous ne pouvez pas jeter avec les déchets ménagers, même après utilisation. Rapportez l'appareil à un point de collecte pour les appareils électriques usagés (Recupel) dans votre quartier (parc à conteneurs, magasin spécialisé...). Les batteries contiennent des substances dangereuses pour la santé humaine et l'environnement.



L'emballage est recyclable. Traiter l'emballage écologiquement.

1. GARANTIE (D)

Sehr geehrter Kunde,

Sämtliche unserer Produkte unterliegen einer strengen Qualitätskontrolle, bevor Sie Ihnen angeboten werden. Sollten dennoch Probleme mit Ihrem Gerät auftreten, bedauern wir dies zutiefst. Wir möchten Sie in diesem Fall bitten, unseren Kundenservice zu kontaktieren. Unsere Mitarbeiter helfen Ihnen gern weiter!



+32 14 21 85 71



info@primo-elektro.be

Montag – Donnerstag: 8:30 Uhr – 12:00 Uhr und von 13:00 Uhr – 17:00 Uhr
Freitag: 8:30 Uhr – 12:00 Uhr und von 13:00 Uhr – 16:30 Uhr

Dieses Gerät hat eine Garantiefrist von 2 Jahren ab dem Kaufdatum. Während der Garantiezeit übernimmt der Hersteller die vollständige Verantwortung für Mängel, die nachweislich auf Material- oder Konstruktionsfehler zurückzuführen sind. Wenn derartige Mängel auftreten, wird das Gerät wenn nötig ausgetauscht oder repariert. Die Garantiezeit von 2 Jahren beginnt in diesem Moment nicht erneut, sondern sie läuft bis 2 Jahre nach dem Kaufdatum weiter. Die Garantie wird auf der Grundlage des Kassenbons gewährt.

Die Garantie auf Accessoires und Verschleißteile beträgt 6 Monate.

Die Garantie und die Verantwortung/Haftung des Lieferanten und Herstellers entfallen automatisch in den folgenden Fällen:

- Bei Nichtbeachtung der Anweisungen in dieser Bedienungsanleitung.
- Bei falschem Anschluss, z.B. bei einer zu hohen Stromspannung.
- Bei falscher, grober oder abnormaler Verwendung.
- Bei unzureichender oder falscher Wartung.
- Bei vom Verbraucher oder von nicht ermächtigten Dritten vorgenommenen Reparaturen oder Änderungen am Gerät.
- Bei der Verwendung von Ersatzteilen oder Accessoires, die nicht vom Lieferanten / Hersteller empfohlen oder geliefert werden.

2. SICHERHEITSVORKEHRUNGEN

Um die Sicherheit zu gewährleisten, muss diese Gebrauchsanleitung sorgfältig gelesen werden.

- Das Gerät darf von Kindern ab 8 Jahren und Personen mit körperlichen, mentalen und motorischen Behinderungen benutzt werden, sofern diese unter Aufsicht stehen, oder ausreichende Anleitungen zum Gebrauch des Gerätes bekommen haben, so dass sie die Gefahren bei der Benutzung des Gerätes kennen.
- Wenn das Stromkabel beschädigt ist, muss es vom Hersteller, dessen Kundendienst oder einer gleichartig geschulten Person ersetzt werden, um Unglücke zu verhindern.
- Die Pflege und Wartung des Gerätes darf nicht von Kindern ausgeführt werden, es sei denn, dass dies unter Aufsicht passiert und es sich um Kinder handelt, die älter als 8 Jahre sind und im Voraus ausreichend über den Gebrauch/die Wartung informiert worden sind.
- Sorgen Sie dafür, dass sich das Gerät nicht in Anwesenheit von Kindern unter 8 Jahren befindet.
- Achtung: das Gerät darf nicht mit einer externen Zeitschaltuhr oder Fernbedienung gebraucht werden.
- Dieses Gerät ist für den Einsatz im Haushalt oder in einem ähnlichen Umfeld geeignet wie zum Beispiel:
 - Küchenecke für Personal von Geschäften, Büros und ähnlichen beruflichen Umgebungen
 - Bauernhöfe

- Hotel- und Motelzimmer und andere Umgebungen mit einem residenzartigen Charakter
- Gästezimmer oder ähnliche Zimmer
- Laden Sie das Gerät nicht im Freien auf.
- Verwenden Sie nur Zubehör, das vom Hersteller empfohlen wurde.
- Lassen das Gerät nicht unbeaufsichtigt, wenn es in Betrieb ist. Stellen Sie das Gerät ab, wenn es nicht verwendet oder gewartet wird.
- Tragen Sie das Ladegerät niemals am Kabel. Ziehen Sie nie am Kabel, um das Ladegerät aus der Steckdose zu entfernen und klemmen Sie das Kabel nicht in einer geschlossenen Tür ein. Halten Sie das Kabel von heißen Oberflächen fern. Verwenden Sie das Gerät nicht, bevor es vom Ladegerät getrennt wurde.
- Dieses Produkt enthält einen Akku. Die Batterien müssen recycelt werden. Durchbohren Sie die Batterie nicht und setzen Sie sie keinen hohen Temperaturen aus. Die Batterie kann explodieren.
- Das Auslaufen der Batterien kann unter extremen Umständen auftreten. Wenn die Batterieflüssigkeit mit der Haut in Berührung kommt, müssen Sie diese sofort mit Wasser und Seife abwaschen oder sie mit einer milden Säure wie Zitronensaft oder Essig neutralisieren. Wenn die Batterieflüssigkeit mit den Augen in Berührung kommt, spülen Sie sie mindestens 10 Minuten mit viel Wasser aus und

kontaktieren Sie einen Arzt.

- Stecken Sie keine Fremdkörper in die Öffnungen des Geräts. Verwenden Sie das Gerät nicht, wenn eine Öffnung blockiert ist. Halten Sie das Gerät frei von Staub, Haaren oder allem, was die Luftzufuhr behindern könnte.
- Entfernen Sie große und scharfe Gegenstände vom Boden, um eine Beschädigung der Plastikteile, der Bürsten und des Motors zu vermeiden.
- Halten Sie locker sitzende Kleidung, Finger und andere Körperteile fern von Öffnungen und beweglichen Teilen.
- Verwenden Sie das Gerät nicht zur Entfernung von brennbaren oder rauchenden Gegenständen, wie Zigaretten, Streichhölzern oder heißer Asche.
- Versuchen Sie nicht, Teile zu wechseln, wenn das Gerät in Betrieb ist.
- Seien Sie beim Reinigen von Treppen sehr vorsichtig.
- Verwenden Sie das Gerät nicht, um entflammbare oder explosive Flüssigkeiten wie Benzin aufzusaugen oder in Räumen, an denen diese Flüssigkeiten vorhanden sind.
- Verwenden Sie das Gerät nicht, um Zement, Gips, Kalk oder anderen Bauabfall aufzusaugen.
- Benutzen Sie das Gerät niemals ohne Filter. Der Motor wird dadurch beschädigt und unbrauchbar.
- Entfernen Sie die Batterie nicht während des Betriebs.

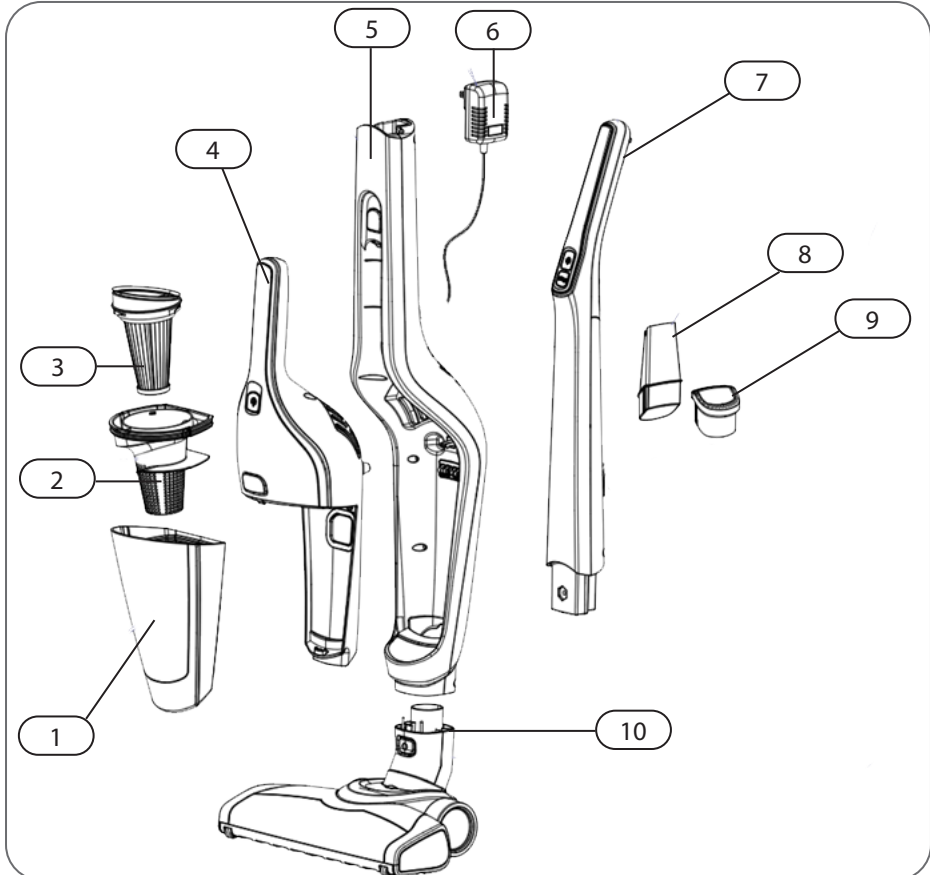
- Verwenden Sie das Ladegerät nicht als Verlängerungskabel. Stecken Sie das Ladegerät direkt in die Steckdose. Verwenden Sie das Ladegerät nur in einer Standard-Steckdose.
- Lagern Sie das Gerät im Innenbereich. Lagern Sie es unmittelbar nach dem Gebrauch, um Unfälle zu vermeiden.
- Verwenden Sie das Ladegerät nicht, um ein anderes Gerät aufzuladen und laden Sie das Gerät niemals mit einem anderen Ladegerät auf. Verwenden Sie nur das im Lieferumfang des Geräts enthaltene Ladegerät.
- Reinigen Sie den Staubbehälter und die Filter regelmäßig. Die Saugkraft geht stark zurück, wenn diese verschmutzt sind.
- Um das Risiko von Stromschlägen zu vermeiden, dürfen Sie den Staubsauger nicht im Freien oder auf nassen Oberflächen verwenden.

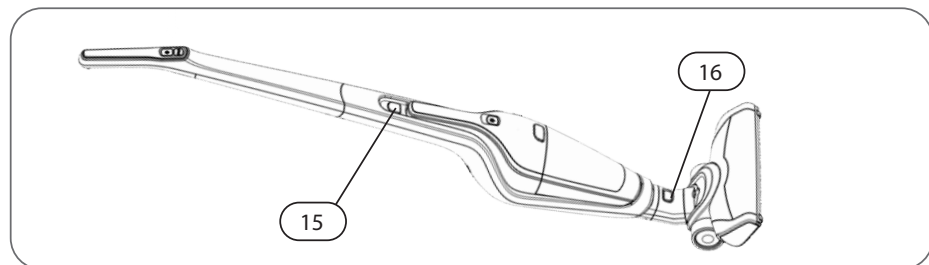
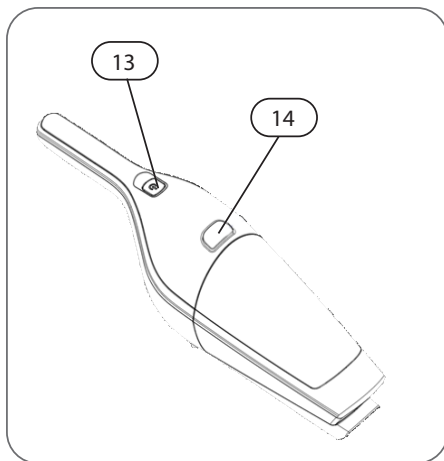
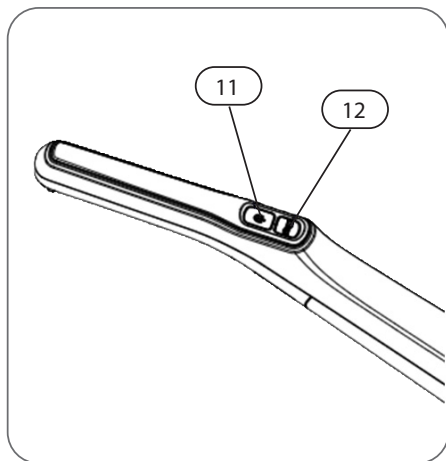


- Ihr Gerät wird mit einem wiederaufladbaren Akku betrieben. Bevor Sie Ihr Gerät erstmals verwenden, müssen Sie den Akku 8 Stunden lang aufladen.
- Um die Lebensdauer der Batterie zu verlängern, empfehlen wir Ihnen, das Gerät regelmäßig aufzuladen und den Akku vollständig zu verbrauchen.

3. BESTANDTEILE

1.	Staubbehälter	9.	Staubbürste
2.	Filterabdeckung	10.	Bodendüse
3.	Hepafilter	11.	An-/Ausschalter
4.	Ramasse-miettes	12.	Geschwindigkeitsstufenschalter
5.	Handstaubsauger	13.	Bouton marche/arrêt du ramasse-miettes
6.	Netzkabel der Ladestation	14.	Entriegelungsknopf für den Staubbehälter
7.	Handgriff	15.	Entriegelungsknopf Handstaubsauger
8.	Fugendüse	16.	Entriegelungsknopf Bodendüse

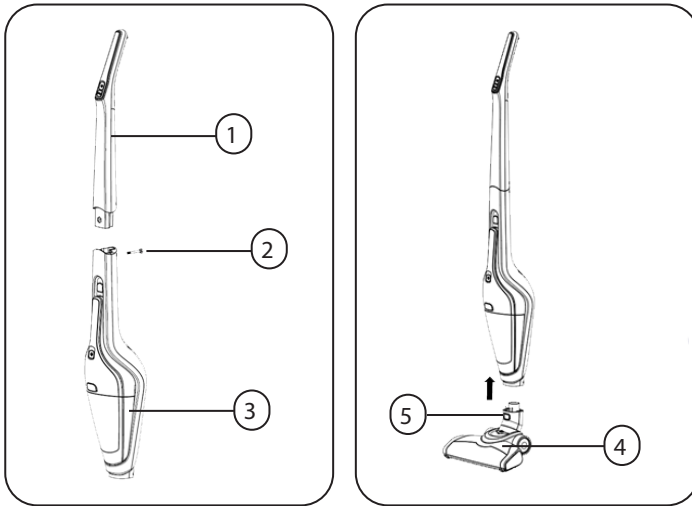




4. VOR DER ERSTEN INBETRIEBNAHME

Um das Gerät korrekt zu montieren, führen Sie bitte die folgenden Schritte aus:

1. Richten Sie den Stiel des Stielstaubsaugers (1) auf, bis er einrastet. Achtung: darauf achten, dass das Kabel nicht eingeklemmt wird.
2. Ziehen Sie die Schraube (2) im Uhrzeigersinn an.
3. Den Motorblock mithilfe der vorgesehenen Öffnungen auf dem Stiel positionieren. Weitere Informationen über die korrekte Montage des Staubbehälters finden Sie unter "Reinigung und Pflege".
4. Sorgen Sie dafür, dass die Bodendüse (4) im Stielstaubsauger (5) eingerastet ist.



5. AUFLADEN

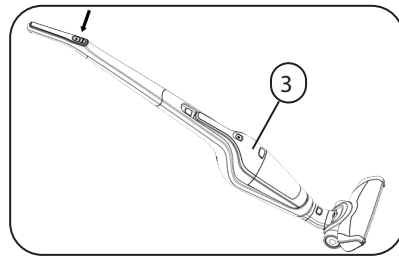
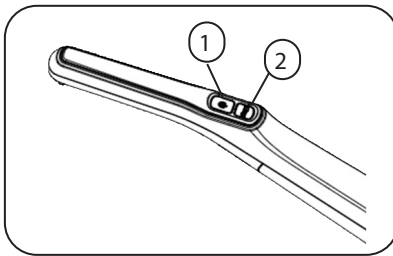
Die Ladestation ist mit einer Halterung für das im Lieferumfang enthaltene Zubehör ausgestattet.

- Schließen Sie den Auflader über den vorgesehenen Anschluss an der Seite an die Aufladestation an.
- Platzieren Sie den Handstaubsauger im Stielstaubsauger.
- Stellen Sie den Stielstaubsauger in die Ladestation, sodass die Kontaktpunkte des Staubsaugers genau auf die Kontaktpunkte der Ladestation treffen. Der Staubsauger und die Ladestation schieben sich ineinander, sodass der Stielstaubsauger vertikal auf der Ladestation stehen bleibt. Sorgen Sie dafür, dass das Ganze stabil steht.
- Die Akkustandsanzeige zeigt an, wann das Gerät vollständig aufgeladen ist. Die Lichter blinken und schalten sich nacheinander ein, wenn die Batterie aufgeladen wird. Wenn alle Lichter eingeschaltet sind, ist die Batterie voll geladen.
- Während des Ladevorgangs kann das Gerät nicht eingeschaltet werden.



6. GEBRAUCH

- Den Ein-/Ausschalter (1) betätigen, um das Gerät ein- oder auszuschalten. Die Batterie-Kontrollleuchte ist blau, sie zeigt den Ladestand an. Wenn die Batterie fast leer ist, blinkt diese Kontrollleuchte.
- Drücken Sie auf den Geschwindigkeitsstufenschalter (2), um die Saugkraft zu erhöhen oder zu reduzieren.
- Betätigen Sie den Entriegelungsknopf des Handstaubsaugers, um diesen aus dem Gerät zu entnehmen und nur den Handstaubsauger zu verwenden. Wenn Sie nur den Handstaubsauger verwenden, betätigen Sie den An-/Ausschalter des Handstaubsaugers.
- Die Autonomie hängt von der Art der Oberfläche ab. Auf Teppichen arbeitet das Gerät weniger lange als auf harten Oberflächen.
- Beim Saugen tritt warme Luft aus dem Motorraum aus. Dies ist normal.
- Wenn Sie das Gerät einschalten, beginnt sich die rotierende Bodenbürste im unteren Teil der Bodendüse zu drehen. Dadurch wird der Schmutz in die Öffnung gekehrt und eingesaugt.
- Das Gerät ist mit einem Sicherheitsschalter ausgestattet, der die Drehung der Bodenbürste stoppt wenn beispielsweise große Objekte eingesaugt werden oder Finger in die Bodenbürste geraten sind. Dies geschieht zur persönlichen Sicherheit und zum Schutz des Motors. Zum erneuten Einschalten der Bodenbürste den Ein-/Aus-Schalter drücken.

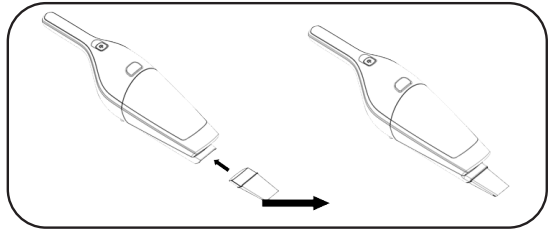
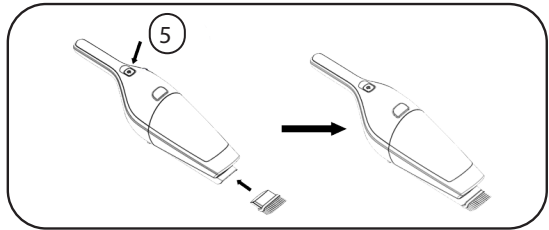
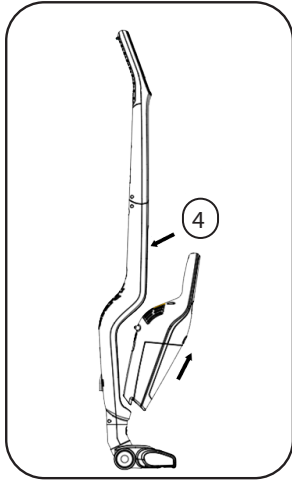


Für die besten Ergebnisse müssen Sie den Staubbehälter und die Filter nach jedem Gebrauch reinigen. Dies kommt der Saugkraft und der Lebensdauer des Geräts zugute. Es ist darauf zu achten, dass die Staubmenge im Staubbehälter die maximale Füllhöhe nicht überschreitet.

ZUBEHÖR

Für präzisere Saugarbeiten können Sie die folgenden Zubehörteile auf den Handstaubsauger (5) aufsetzen. Zuerst entfernen Sie den Handstaubsauger vom Stielstaubsauger (4):

1. Staubbürste: für Möbel, Bücherschrank, Gardinen und schwierig zu reinigende Oberflächen
2. Fugendüse: für Fugen, Ecken, Stufen, Tastatur,...



7. REINIGUNG UND WARTUNG

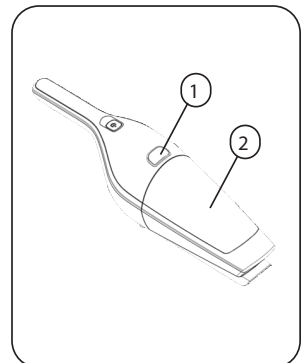
REINIGUNG DES GERÄTS

Reinigen Sie das Gerät mit einem feuchten Tuch. Trocken Sie das Gerät anschließend gut ab. Tauchen Sie das Gerät auf keinen Fall in Wasser ein.

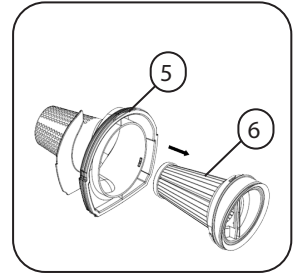
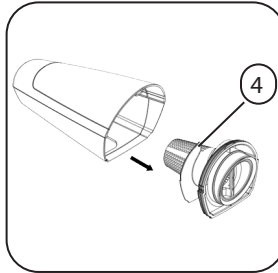
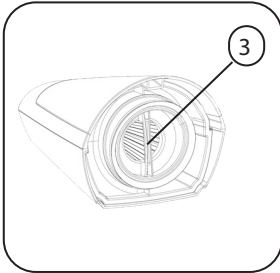
REINIGUNG DES STAUBBEHÄLTERS

Achten Sie darauf, dass Sie die maximale Füllmenge des Staubbehälters nicht überschreiten.

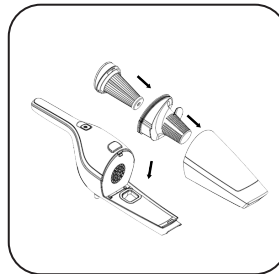
- Entfernen Sie den Handstaubsauger vom Stielstaubsauger und betätigen Sie den Entriegelungsknopf (1) des Staubbehälters (2) des Handstaubsaugers.
- Entfernen Sie den Staubbehälter vom Motorteil. Nehmen Sie vorher die Filter aus dem Staubbehälter (3 & 4).
- Leeren Sie den Staubbehälter. Der Staubraum, der Filter (5) und der HEPA-Filter



(6) können unter fließendem Wasser gereinigt werden. Achten Sie dabei darauf, dass sie komplett trocken sind, bevor sie erneut ins Gerät eingesetzt werden.



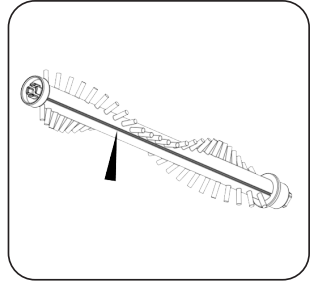
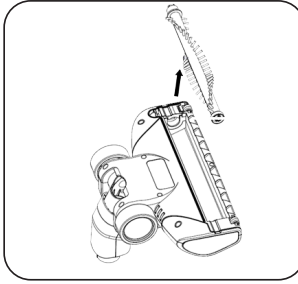
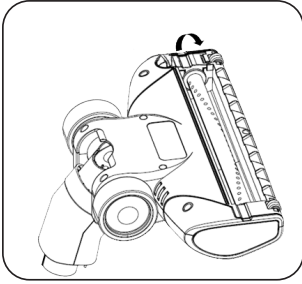
- Den Hepafilter wieder in den Grobschmutzfilter einsetzen.
- Die Filter zusammen wieder in den Staubbehälter einsetzen. Es ist hierbei darauf zu achten, dass die Aussparung im Filter auf der Wölbung des Behälters sitzt.
- Setzen Sie den Staubbehälter wieder auf die Motoreinheit.



Wir empfehlen, die Filter zur Gewährleistung einer optimalen Funktionalität des Geräts regelmäßig auszutauschen. Durch verschmutzte Filter geht die Saugkraft drastisch zurück. Reinigen Sie den Staubbehälter und die Filter nach jeder Benutzung, um die Lebensdauer des Geräts zu verlängern.

REINIGUNG DER BODENBÜRSTE

1. Entfernen Sie die Bodendüse vom Handstaubsauger. Drücken Sie dazu den Entriegelungsknopf oberhalb der Bodendüse nach unten und ziehen sie diese aus dem Gerät.
2. Lösen Sie die Klappe auf der linken Seite der Bodendüse.
3. Nehmen Sie die rotierende Bodenbürste aus der Bodendüse.



4. Entfernen Sie Haare und anderen Schmutz, der sich rund um die Bodenbürste gewickelt hat. Wird die Bodenbürste nicht regelmäßig gereinigt, kann sie beschädigt werden und das Gerät unbrauchbar werden.
5. Die rotierende Bodenbürste darf unter fließendem Wasser abgespült werden. Sorgen Sie dafür, dass diese komplett trocken ist, bevor sie erneut ins Gerät eingesetzt wird.
6. Setzen Sie die Bodenbürste erneut in die Bodendüse ein, wenn sie gereinigt wurde.
7. Drücken Sie die Klappe wieder zurück.
8. Schieben Sie die Bodendüse auf den Stiel zurück. Das Gerät ist jetzt einsatzbereit.

Festsitzende Haare können das Gerät oder Ihren Boden beschädigen. Entfernen Sie festsitzende Haare immer aus den Bürsten.

8. HÄUFIG GESTELLTE FRAGEN

Problem	Lösung
Die Batterie-Kontrollleuchte blinkt.	Der Akku ist leer. Laden Sie das Gerät auf.
Das Gerät startet nicht.	Der Akku ist leer. Laden Sie das Gerät auf.
Das Gerät saugt nicht.	<ul style="list-style-type: none"> • Die Filter sind verschmutzt/der Staubbehälter ist voll. • Die Bodenbürste ist verstopft/die Bodenbürste ist blockiert. • Reinigen Sie das Gerät wie in dieser Bedienungsanleitung beschrieben.
Die Betriebszeit des Geräts wird immer kürzer.	<ul style="list-style-type: none"> • Die Filter sind verschmutzt/der Staubbehälter ist voll. • Das Gerät ist nicht ausreichend aufgeladen. Laden Sie das Gerät vollständig auf und versuchen Sie es erneut. • Der Akku ist kaputt oder veraltet. Kontaktieren Sie den After Sales-Service. • Festsitzende Haare. Entfernen Sie festsitzende Haare aus den Bürsten.
Die Kontrollleuchte brennt während des Ladevorgangs nicht.	Der Handstaubsauger ist nicht korrekt im Stielstaubsauger angebracht. Sorgen Sie dafür, dass der Handstaubsauger korrekt auf dem Stielstaubsauger montiert wurde.

9. RECYCLING INFORMATIONEN



Das Symbol auf dem Produkt oder seiner Verpackung weist darauf hin, dass dieses Produkt nicht als normaler Haushaltsabfall zu behandeln ist, sondern an einem Sammelpunkt für des Recycling von elektrischen und elektronischen Geräten abgegeben werden muss. Durch Ihren Beitrag zum korrekten Entsorgen dieses Produkts schützen Sie die Umwelt und die Gesundheit Ihrer Mitmenschen. Umwelt und Gesundheit werden durch falsches Entsorgen gefährdet. Weitere Informationen über das Recycling dieses Produkts erhalten Sie von Ihrem Rathaus, Ihrer Müllabfuhr oder dem Geschäft, in dem Sie das Produkt gekauft haben.



Das Symbol deutet an, dass Batterien nicht zum Haushaltsabfall gehören und zu einer speziellen Sammelstellen gebracht werden müssen.


Nicht herausnehmbare batterie:


Das Gerät wird mit einer Batterie betrieben, die auch nach Gebrauch nicht über den Hausmüll entsorgt werden darf. Sie können das Gerät zu einer Sammelstelle für Elektro-Altgeräte (Recupel) in Ihrer Nähe bringen (Wertstoffhof, Fachgeschäft etc.). Batterien enthalten Stoffe, die gesundheits- und umweltgefährdend sind.



Das Verpackungsmaterial ist wiederverwertbar. Entsorgen Sie die Verpackung umweltgerecht und führen Sie sie der Wertstoffsammlung zu.

10. WEBSHOP

 Volgende accessoires hebben een garantie van 6 maanden, en kunnen makkelijk via onderstaande link besteld worden.

 Les accessoires suivants ont une garantie de 6 mois, et peuvent être facilement commandés sur le lien mentionné ci-dessous.

 Folgendes Zubehör hat 6 Monate Garantie und können einfach via untergenannten Link bestellt werden.

WWW.PRIMO-ELEKTRO.BE



OMSCHRIJVING / DESCRIPTION / BESCHREIBUNG	REF
Adapter Adapteur Adaptor	PR506SV-AD
Borstel Brosse Bürste	PR506SV-BRUSH
Oplaadbasis Base de chargement Ladestation	PR506SV-CB
Kierenzuiger Suceur à interstice Rillensauger	PR506SV-CN
Stofreservoir zilver Réservoir à poussière argent Staubbehälter silber	PR506SV-DC
Filterset Set de filtres Filtersatz	PR506SV-FIL
Afstofborstel Brosse à poussière Staubbürste	PR506SV-SB
Vloerzuigmond zilver Suceur universel argent Fussbodenbürste silber	PR506SV-VZM
Stofreservoir blauw Réservoir à poussière bleu Staubbehälter blau	PR507SV-DC
Vloerzuigmond blauw Suceur universel bleu Fussbodenbürste blau	PR507SV-VZM
Stofreservoir bordeaux Réservoir à poussière bordeaux Staubbehälter bordeaux	PR508SV-DC
Vloerzuigmond bordeaux Suceur universel bordeaux Fussbodenbürste bordeaux	PR508SV-VZM

ANTWOORDKAART / CARTE DE REPONSE / ANTWORTKARTE

NAAM

NOM

NAME

ADRES

ADRESSE

ADRES

POSTCODE

CODE POSTAL

POSTKODE

PLAATS

LOCALITE

WOHNORT

TEL :

E-MAIL :

DEFECT :

DEFAUT :

DEFEKT :

.....
.....
.....
.....
.....
.....
.....
.....

WWW.PRIMO-ELEKTRO.BE