



START-LINE  
ACCT-510

## GEBRUIKERSHANDLEIDING



Item 70219 Versie 1.0

Op [www.klikaanklikuit.nl](http://www.klikaanklikuit.nl) vindt u altijd  
de meest recente gebruiksaanwijzingen

# AFSTANDSBEDIENING VOOR SLEUTELHANGER

Lees deze eenvoudige instructies. Bij onjuist gebruik vervalt de garantie op dit product.

#### COMPATIBILITEIT

Deze zender werkt met alle KlikAanKlikUit Start-Line ontvangers.

#### FUNCTIONALITEIT

Afstandsbediening voor het draadloos in- en uitschakelen van lampen en apparaten

#### TECHNISCHE SPECIFICATIES

Codesysteem	Automatisch
Zendfrequentie	433,92 MHz RF
Zendbereik	Binnenshuis tot 30 m, buitenshuis tot 70 m (optimale omstandigheden)
Voeding	3V lithium batterij type CR2450 (inbegrepen)
Afmetingen	H x B x D: 16 x 37 x 53mm

#### DRAADLOOS SIGNAAL

- Het 433,92 MHz radiosignaal gaat door muren, ramen en deuren.
- Binnenshuis 433,92 MHz: tot 30 m. Buitenshuis 433,92 MHz: tot 70 m (optimale omstandigheden).
- Het bereik is afhankelijk van de plaatselijke omstandigheden, zoals de aanwezigheid van metalen. Bijvoorbeeld, de dunne metalen coating in Lage-emissie (Low-E) glas kan een negatieve invloed op het bereik van draadloze signalen.
- Er gelden mogelijk beperkingen voor het gebruik van dit apparaat buiten de EU. Indien van toepassing, controleer dan of het apparaat voldoet aan de plaatselijke richtlijnen.

#### BATTERIJ

Haal de batterij uit dit product als deze langere tijd niet gebruikt wordt. Wanneer de batterij bijna leeg is, kan het zendbereik van de ACCT-510 afnemen. De afstandsbediening geeft aan wanneer de batterij bijna leeg is door iedere 5 sec rood te knipperen. Vervang in dat geval de batterij. Neem bij het vervangen van de batterij de plaatselijke regelgeving in acht. Werp batterijen nooit in open vuur.

#### LEVENSONDERSTEUNING

Gebruik KlikAanKlikUit producten nooit voor "life support" systemen of toepassingen waar storingen van apparatuur levensbedreigend kunnen zijn.

#### INTERFERENTIE

Het 433,92 MHz radiosignaal gaat door muren, ramen en deuren. Het bereik is afhankelijk van lokale omstandigheden, zoals de aanwezigheid van metalen of storingsbronnen. Zo kan de metaalfolie in dubbelglas (HR-glas) voor een afname van het draadloos bereik van KlikAanKlikUit zenders zorgen.

#### REPARATIES

U kan en mag dit product niet repareren of modificeren. Indien u twijfelt over de correcte werking brengt u het product terug naar de winkel waar u het heeft aangeschaft.

#### WATERBESTENDIG

Dit product is niet waterbestendig. Reinig dit product uitsluitend met een droge doek.

#### REINIGING

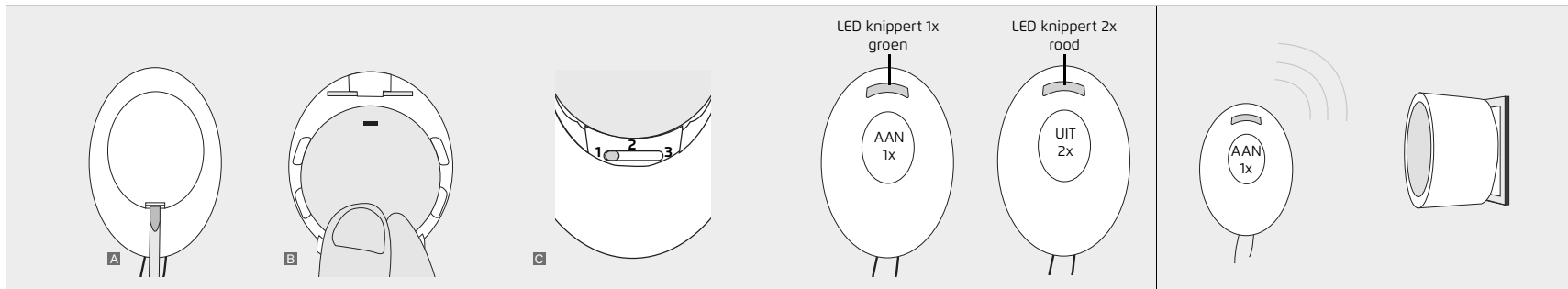
Gebruik geen agressieve chemicaliën, oplosmiddelen of sterke reinigingsmiddelen.

#### HANTEREN

Laat het apparaat niet vallen. Een ruwe behandeling kan de interne elektronische schakelingen en fijne mechaniek beschadigen.

#### OMGEVING

Stel het product niet bloot aan overmatige hitte of kou. Extreme temperaturen hebben een negatieve invloed op de levensduur van electronica en batterijen.



### 1. Batterij plaatsen/vervangen

- A** Open het batterijvak met de bijgeleverde schroevendraaier.  
Optioneel: Verwijder de oude batterij.
- B** Plaats de (meegeleverde) 3V CR2450-lithiumbatterij in de verwijderde batterijhouder met de - zijde naar boven.
- C** Zorg ervoor dat de schakelaar (in de afstandsbediening) op stand 1 staat. De andere standen zijn gereserveerd voor eventuele toekomstige functies. Plaats de batterijhouder terug in de afstandsbediening

### 2. AAN-UIT signaal sturen

Druk 1x kort op de knop van de afstandsbediening om een AAN signaal te sturen. De LED op de afstandsbediening knippert 1x groen.

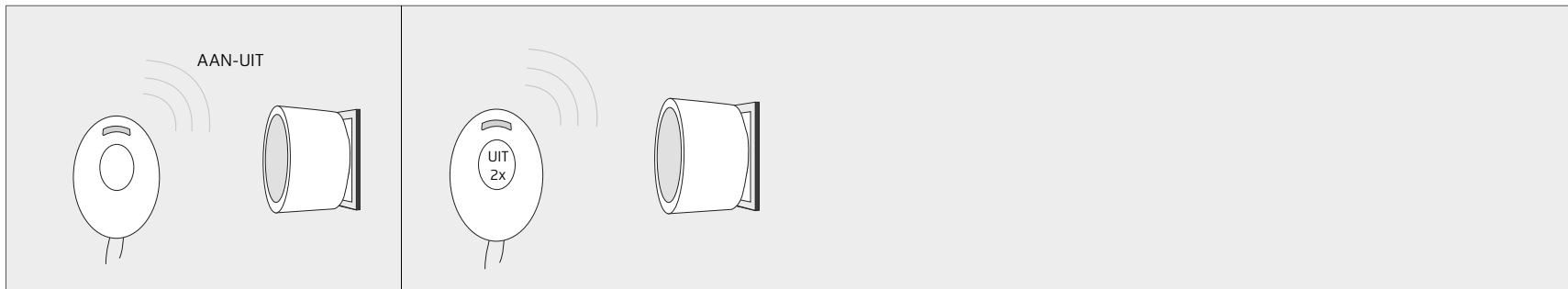
Druk 2x kort achter elkaar op de knop van de afstandsbediening om een UIT signaal te sturen. De LED op de afstandsbediening knippert 2x rood.

### 3. Een KlikAanKlikUit ontvanger koppelen

Zet de ontvanger in de leermodus (raadpleeg de handleiding van de ontvanger voor informatie over het activeren van de leermodus).

Wanneer de ontvanger in de leermodus is geeft u een AAN-signaal met de afstandsbediening.

U kunt ook meerdere ontvangers aan de afstandsbediening koppelen.



#### 4. Een ontvanger bedienen met de afstandsbediening

Druk 1x kort op de knop van de afstandsbediening om de ontvanger in te schakelen. De LED op de afstandsbediening knippert 1x groen.

Druk 2x kort op de knop van de afstandsbediening om de ontvanger uit te schakelen. De LED op de afstandsbediening knippert 2x rood.

#### 5. Een KlikAanKlikUit ontvanger ontkoppelen

Zet de ontvanger in de leermodus (raadpleeg de handleiding van de ontvanger voor informatie over het activeren van de leermodus).

Wanneer de ontvanger in de leermodus zit stuurt u een UIT signaal door 2x kort op de knop van de afstandsbediening te drukken. De LED op de afstandsbediening knippert 2x rood.



Dit product voldoet aan de essentiële eisen en de overige relevante bepalingen van de geldende Europese richtlijnen.



Lever het product indien mogelijk na gebruik in bij een inzamelaarsplaats voor hergebruik. Gooi het product niet weg bij het huishoudafval.

### Indien het product niet werkt

- Wellicht is er iets misgegaan bij het aanmelden van de zender. Wis het geheugen van de ontvanger(s) en meld de zender(s) opnieuw aan bij de ontvanger.
- Controleer factoren die van invloed kunnen zijn op het draadloze signaal.

### Garantie

- Dit product heeft twee jaar garantie op materiaal- en/of constructiefouten, vanaf de aankoopdatum. Bewaar de aankoopnota, daar deze geldt als enig geldig garantiebewijs.
- Voorkom foutieve handelingen bij gebruik en/of installatie door de gebruiksaanwijzing eerst zorgvuldig te lezen. De garantie vervalt indien er sprake is van onoordeelkundig gebruik of reparatie door u of derden.
- Ga voor garantie terug naar uw aankoppunt. Het defecte product dient vergezeld te zijn van het originele aankoopbewijs.

### Copyright

Het is verboden om zonder toestemming van KlikAanKlikUit deze handleiding of delen daarvan te reproduceren. Wijzigingen, druk- en/of zetfouten voorbehouden.

### EU-verklaring van overeenstemming

KlikAanKlikUit verklaart hiermee dat de KlikAanKlikUit zender, te weten:

model: ACCT-510 Afstandsbediening voor sleutelhanger  
 itemnummer: 70219  
 bestemd voor gebruik: binnenshuis

in overeenstemming is met de vereiste CE richtlijnen: ROHS Directive (2011/65/EU), RED Directive (2014/53/EU) en voldoet aan alle technische voorschriften die voor de genoemde producten van toepassing zijn binnen de volgende normen:

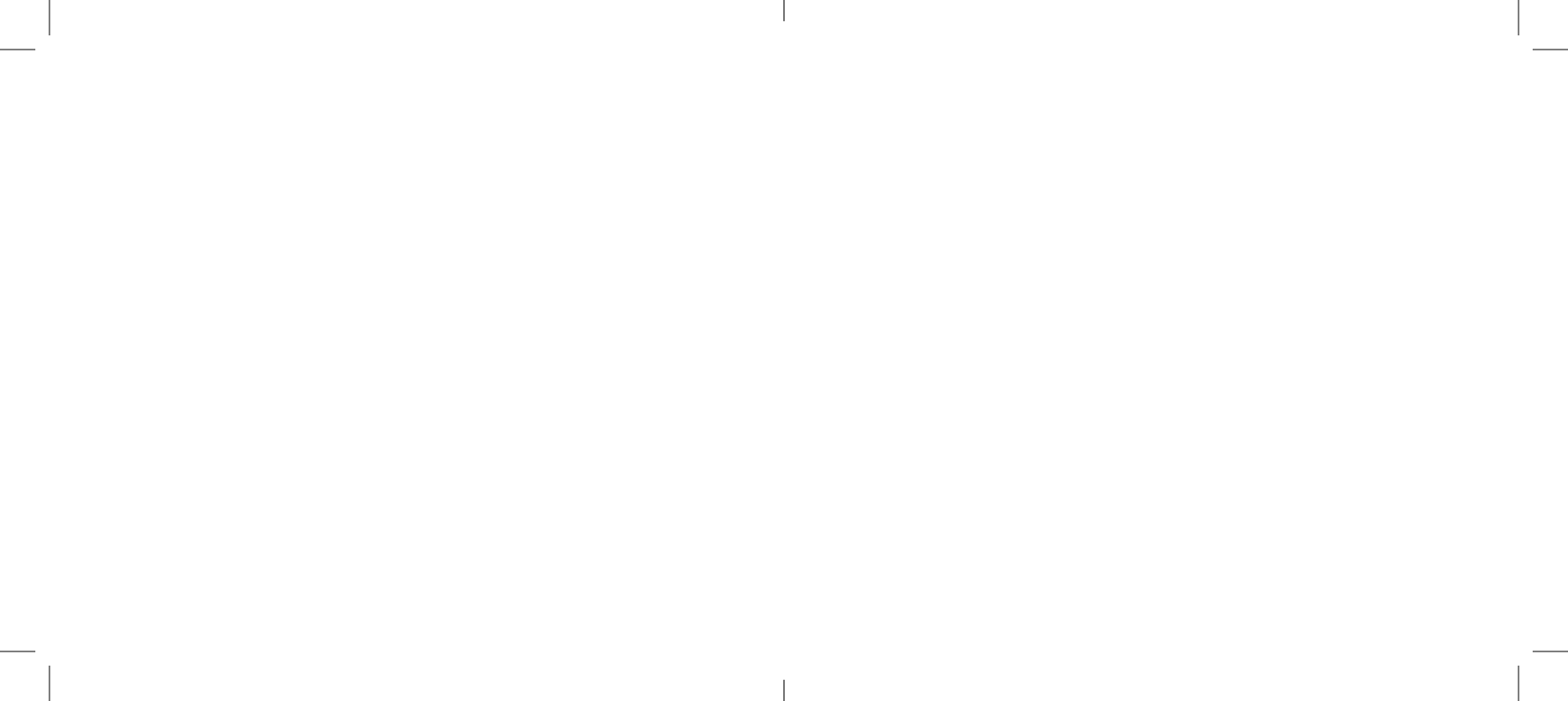
EN 300 220-1	(V3.1.1)
EN 300 220-2	(V3.1.1)
EN 301 489-1	(V2.2.0)
EN 301 489-3	(V2.1.1)
EN 62479	(2010)
EN 60950-1	(2006+A11:2009+A1:2010+A12:2011+A2:2013)

Fabrikant / gemachtigde,

H. Donker, Procurement Director

Dordrecht, 01-08-2018

**KLIKAANKLIKIT**  
 LAAN VAN BARCELONA 600  
 3317DD DORDRECHT  
 NEDERLAND  
 www.klikaanklikuit.nl



---

[www.klikaanklikuit.nl](http://www.klikaanklikuit.nl)

---