

INSTRUCTION MANUAL SPEAKER (VT-6204-2)



INTRODUCTION

Thank you for selecting and buying V-TAC Product. V-TAC will serve you the best. Please read these instructions carefully & keep this user manual handy for future reference. If you have any another query, please contact our dealer or local vendor from whom you have purchased the product. They are trained and ready to serve you at the best.



Multi-Language Manual QR CODE

Please scan the QR code to access the manual in multiple languages.

(FR) INTRODUCTION

Merci d'avoir choisi et acheté un produit à V-TAC. V-TAC vous offrira le meilleur. Veuillez lire attentivement ces instructions avant de commencer l'installation et conservez ce manuel à portée de main pour référence ultérieure. Si vous avez d'autres questions, veuillez contacter notre distributeur ou le fournisseur local auprès duquel vous avez acheté le produit. Ils sont formés et prêts à vous servir au mieux.

(DE) GEBRAUCHSANWEISUNG

Wir danken Ihnen, dass Sie ein V-TAC ausgesucht und gekauft haben. V-TAC wird Ihnen die besten Dienste erweisen. Lesen Sie, bitte, diese Gebrauchsanweisung vor der Montage aufmerksam durch und halten Sie sie für Auskünfte in der Zukunft parat. Sollten Sie weitere Fragen haben, kontaktieren Sie, bitte, unseren lokalen Händler oder Verkäufer, von dem Sie das Produkt gekauft haben. Sie sind ausgebildet und bereit Sie auf die bestmögliche Art und Weise zu unterstützen.

(BG) ВЪВЕДЕНИЕ

Благодарим ви, че избрахте и закупихте продукт на Ви-Тек (V-TAC). Ви-Тек (V-TAC) ще ви послужи по най-добрия възможен начин. Моля прочетете тези инструкции внимателно преди инсталация и съхранявайте ръководството за бъдещи справки. Ако имате други въпроси, моля свържете се с нашия дилър или с местния търговец, от който сте закупили продукта. Те са обучени и са готови да ви послужат по най-добрия начин.

(HR) UVOD

Hvala vam, što ste odabrali i kupili tvrtke Vi-Tek (V-TAC). Vi-Tek (V-TAC) će va poslužiti na najbolji mogući način. Molimo, pažljivo pročitajte ove upute prije instalacije i spremite upute za buduću uporabu. Ako imate dodatnih pitanja, molimo obratite se našem prodavaču ili lokalnom trgovcu gdje ste kupili ovaj proizvod. Oni su osposobljeni i spremni vam pomognu na najbolji način.

(PT) INTRODUÇÃO

Agradecemos que escolheu e adquiriu o produto da V-TAC. A V-TAC irá servir-lhe da melhor maneira possível. Por favor, leia atentamente estas instruções antes da instalação e mantenha este manual para referência no futuro. Se tiver outras dúvidas, entre em contacto com o nosso revendedor ou comerciante local de quem adquiriu o produto. Eles são formados e estão prontos para lhe serem úteis da melhor maneira possível.

(ES) INTRODUCCIÓN

Le agradecemos que ha elegido y adquirido la V-TAC. V-TAC le servirá del mejor modo posible. Pedimos que antes de comenzar la instalación lea atentamente las presentes instrucciones y las guarde en un lugar adecuado para consultas próximas. En caso de dudas o preguntas, póngase, por favor, en contacto con el representante o suministrador más cercano de quien ha comprado el producto. Él será debidamente instruido y dispuesto para atenderle de la mejor manera posible.

(HU) BEVEZETÉS

Köszönjük, hogy választotta és megvásárolta a V-TAC terméket. V-TAC nyújtja Önnek a legjobb szolgáltatást. Kérjük, a szerelés előtt figyelmesen olvassa el ezeket az utasításokat és óvja ezt a kézikönyvet későbbi használatra. Ha további kérdései vannak, kérjük, forduljon forgalmazójához vagy helyi eladójához, akitől megvásárolta a terméket. Ők képzettek és készek a legjobb szolgálatra.

(IT) INTRODUZIONE

Grazie per aver scelto e acquistato il prodotto della V-TAC. La V-TAC Le servirà nel miglior modo possibile. Si prega di leggere attentamente queste istruzioni prima di iniziare l'installazione e di conservare questo manuale a portata di mano per riferimenti futuri. In caso di qualunque altra domanda si prega di contattare il nostro rivenditore o il distributore locale da chi è stato acquistato il prodotto. Loro sono addestrati e pronti a servirla nel miglior modo possibile.

(EL) ΕΙΣΑΓΩΓΗ

ας ευχαριστούμε για το ότι επιλέξατε και αγοράσατε το προϊόν της Βι-TAK(V-TAC). Η Βι-TAK (V-TAC) θα σας εξυπηρετήσει με τον καλύτερο δυνατό τρόπο. Παρακαλούμε να διαβάσετε προσεκτικά τις οδηγίες μας προτού τοποθετήσετε και διατηρήσετε τις οδηγίες για τη μετέπειτα ενημέρωσή σας. Αν έχετε άλλα ερωτήματα και απορίες, παρακαλούμε να έλθετε σε επαφή με τον προμηθευτή μας ή με τον εγγώριο έμπορο από τον οποίο αγοράσατε το προϊόν. Αυτοί εκπαιδεύτηκαν κατάλληλα και είναι πρόθυμοι να σας εξυπηρετήσουν με τον καλύτερο τρόπο.

(PL) WSTĘP

Dziękujemy za wybór i zakup produktu V-TAC. V-TAC będzie Ci służył najlepiej. Proszę przeczytać tę instrukcję uważnie przed przystąpieniem do zainstalowania i zachować ją do użytku w przyszłości. Jeśli masz jakieś pytania, proszę skontaktować się z naszym Przedstawicielem lub z dystrybutorem, od którego kupiłeś produkt. Oni są przeszkoleni i gotowi udzielić Ci pomocy.

(RO) INTRODUCERE

Vă mulțumim că ați ales și v-ați cumpărat acest produs de V-TAC. V-TAC vă va fi de un mare folos, utilizându-l în modul cel mai potrivit posibil. Vă rugăm să citiți aceste instrucțiuni cu atenție, înainte să începeți instalarea, și păstrați-le pentru că s-ar putea să fie necesar să le recitiți. Dacă aveți și alte întrebări, luați legătură cu dealer-ul nostru sau cu comerciantul de la care v-ați achiziționat produsul. Aceștia sunt bine instruiți și întotdeauna sunt disponibili să vă servească în modul cel mai bun posibil.

(CZ) ÚVOD

Děkujeme, že jste si vybrali a koupili výrobek firmy V-TEK (V-TAC). V-TEK (V-TAC) vám nabízí ty nejlepší výrobky. Před zahájením instalace si prosím pečlivě přečtěte tyto pokyny a uschovejte si tento návod pro budoucí použití. Pokud máte další dotazy, obraťte se na našeho prodejce nebo místního obchodního zástupce, od kterého jste výrobek zakoupili. Oni jsou vyškoleni a jsou vám k dispozici pro všechny vaše potřeby.

TECHNICAL SPECIFICATIONS

- Input Power: 5V == 1A
- Output Power: 20W
- Woofer: 2x4 inches
- Speaker: 3Ω 10Wx2
- Frequent Effect: 100Hz - 18KHz
- BT version: 5.0
- S/N: ≥80dB
- FM Radio Frequency: 87.5-108MHz
- P.M.P.O: 150
- Rechargeable Battery: 3.7V 3000mAh
- Working time: Playtime 3-6 hours
- Charging Time: 5-6 hours
- Dimensions: 185.3x177x410.5mm
- Supporting: USB/TF card play
- Speaker weight: 1720g

PACKAGE INCLUDED

- Speaker (1Pc)
- User Manual (1Pc)
- USB Cable (1Pc)

CHARGING INDICATOR

Connect the charging cable to the DC: 5V == 1A adapter, plug it into the charging port after the machine is turned off; red light will be on when charging, red light will be off when it is fully charged. The time of full charge is about 6 hours.

ATTENTION

1. To maintain battery life, please charge the battery every time the power is completely depleted. Damage may occur if the battery is not charged for longer periods, so please use and charge the battery at regular intervals.
2. Our company reserves the right to update the product without any notice.
3. If you have any issue with the product, kindly contact a professional technician. Do not open the unit yourself.
4. For safety reasons, keep the device away from children.

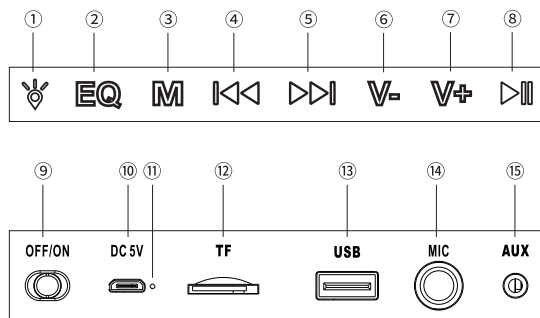
INSTRUCTIONS

1. This unit uses a rechargeable battery. When the battery power is depleted, please plug the device to an electric socket with the correct input voltage.
2. When the unit is charging, please make sure to switch on the AC/DC option, then safely unplug when finished.
3. On first use, the battery must be charged for 10 to 12 hours.
4. The unit's battery working time lasts up to 3 to 6 hours, depending on the usage.

BLUETOOTH FUNCTION

When you turn on the speaker, Bluetooth function will be activated. Search for the Bluetooth "V-TAC VT-6204-2" on your device and connect

PANEL FUNCTION



1. () : Short press, light effect 1/ 2/ 3/ 4/ 5/ turn off light; There are 5 kinds of light effect and turn off light; each short press changes one kind of light effect. Among them, lamp effect 3 is the changing lamp according to the rhythm of playing music, Aux mode plays music in light effect 3, the light does not change with the music
2. (EQ) : Short press two kinds of sound effects, EQ0 (default indoor sound effect at power-on); EQ1 (outdoor sound effect).
3. (M) :Short press mode conversion: BT mode, TF card, U disk mode, FM mode conversion, long press in FM mode to automatically search for channels.
4. () : Short press previous song/select previous radio station, long press to rewind.
5. () : Short press next song/select next radio station, long press to fast forward.
6. (V-) : Short press/long press both decrease volume.
7. (V+) : Short press/long press both increase volume.
8. () : Short press play/pause, long press in FM mode to automatically search for channels.
9. (ON/OFF) : Power on/off.
10. (DC 5V) : The charging jack can use the dedicated USB power cord delivered by this machine to connect to the charger for charging.
11. (Charging Indicator) : Red light will be on when charging, red light will be off when it is fully charged.
12. (TF) : Insert TF card to play MP3 music.
13. (USB) : Insert USB Flash Disk to play MP3 music.
14. (MIC) : Insert microphone.
15. (AUX) : Insert AUX line for external power supply

SPECIFICHE TECNICHE

- Potenza di ingresso: 5 V == 1 A
- Potenza di uscita: 20 W
- Woofer: 2x4 pollici
- Altoparlante: 3Ω10Wx2
- Larghezza di banda di frequenza: 100 Hz – 18 KHz
- Versione BT: 5.0
- Rapporto Suono/Rumore: >80 dB
- Frequenza radio FM: 87.5-108 MHz
- P.M.P.O: 150
- Batteria ricaricabile: 3.7 V 3000 mAh
- Tempo di funzionamento: Tempo di riproduzione 3-6 ore
- Tempo di ricarica: 5-6 ore
- Dimensioni: 185.3x177x410.5 mm
- Supporta: riproduzione via USB/scheda TF
- Peso dell'altoparlante: 1720 g

IL PACCHETTO INCLUDE

- Altoparlante (1 pz.)
- Manuale utente (1 pz.)
- Cavo USB (1 pz.)

INDICATORE DI RICARICA

Collegare il cavo di ricarica all'adattatore DC: 5 V == 1 A, inserirlo nella porta di ricarica dopo che il dispositivo è stato disattivato; durante la ricarica la luce rossa sarà accesa; la luce rossa si spegnerà quando il dispositivo è completamente carico. Il tempo di ricarica completa è di circa 6 ore.

ATTENZIONE

1. Per preservare la durata della batteria, si prega di ricaricarla ogni volta quando la carica sia completamente esaurita. Possono verificarsi danni se la batteria non viene ricaricata per periodi più lunghi, quindi si prega di utilizzare e ricaricare la batteria ad intervalli regolari.
2. La nostra azienda si riserva il diritto di aggiornare il prodotto senza alcun preavviso.
3. In caso di problemi con il prodotto, si prega di contattare un tecnico professionista. Non aprire il dispositivo da soli.
4. Per ragioni di sicurezza, tenere il dispositivo lontano dalla portata dei bambini.

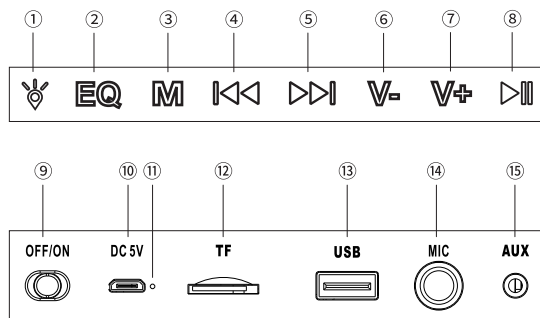
ISTRUZIONI

1. Questo dispositivo utilizza una batteria ricaricabile. Quando la batteria è esaurita, si prega di collegare il dispositivo ad una presa elettrica con la corretta tensione di ingresso.
2. Durante la ricarica del dispositivo, si prega di assicurarsi di attivare l'opzione AC/DC, quindi scollegare in modo sicuro quando ha finito la ricarica.
3. Al primo utilizzo, la batteria deve essere ricaricata per 10-12 ore.
4. La durata della batteria del dispositivo è da 3 a 6 ore, a seconda della modalità di utilizzo.

FUNZIONE BLUETOOTH

Quando l'altoparlante viene attivato, la funzione Bluetooth sarà attivata. Cerca il Bluetooth "V-TAC VT-6204-2" sul tuo dispositivo e collegalo.

FUNZIONE DEL PANNELLO



1. (☀️) : Premere brevemente l'effetto luminoso 1/ 2/ 3/ 4/ 5/ disattivazione della luce; Ci sono 5 tipi di effetto luminoso e disattivazione della luce; ogni pressione breve cambia il tipo di effetto luminoso. L'effetto luminoso 3 serve a cambiare la luce secondo il ritmo della musica riprodotta, la modalità Aux riproduce la musica all'effetto luminoso 3, la luce non cambia con la musica.
2. (EQ) : Premere brevemente le due tipologie di effetti sonori, EQ0 (effetto sonoro per l'interno, predefinito all'attivazione); EQ1 (effetto sonoro per l'esterno).
3. (M) : Premere brevemente la conversione della modalità: modalità BT, scheda TF, modalità disco U, conversione modalità FM; premere a lungo in modalità FM per cercare automaticamente i canali.
4. (◀◀) : Premere brevemente la canzone precedente/selezionare la stazione radio precedente, premere a lungo per tornare indietro.
5. (▶▶) : Premere brevemente la canzone successiva/ selezionare la stazione radio successiva, premere a lungo per l'avanzamento veloce.
6. (V-) : Premere brevemente/premere a lungo – entrambi diminuiscono il volume.
7. (V+) : Premere brevemente/premere a lungo – entrambi aumentano il volume.
8. (▶||) : Premere brevemente la riproduzione/pausa, premere a lungo in modalità FM per cercare automaticamente i canali.
9. (ON/OFF) : Attivazione/disattivazione dell'alimentazione.
10. (DC 5V) : La presa di ricarica può utilizzare il cavo di alimentazione USB specifico, fornito con il dispositivo, per collegarsi al dispositivo per la ricarica.
11. (Indicatore di ricarica) : Durante la ricarica la luce rossa sarà accesa; la luce rossa si spegnerà quando il dispositivo è completamente carico.
12. (TF) : Inserire una scheda TF per riprodurre la musica MP3.
13. (USB) : Inserire un disco flash USB per riprodurre la musica MP3.
14. (MIC) : Inserire un microfono.
15. (AUX) : Inserire una linea AUX per l'alimentazione esterna.

MŰSZAKI ADATOK

- Bemeneti teljesítmény 5V == 1A
- Kimeneti teljesítmény 20W
- Mélyhangszóró: 2x4 hüvelyk
- Hangszóró: 3Ω10Wx2
- Frekvencia hatás: 100Hz - 18KHz
- BT verzió: 5,0
- S/N: >80dB
- FM rádiófrekvencia: 87.5-108MHz
- P.M.P.O: 150
- Újratölthető akkumulátor: 3.7V 3000mAh
- Munkaidő: Lejátszási idő 3-6 óra
- Töltési idő: 5-6 óra
- Méretek: 185.3x177x410.5mm
- Támogatás: USB/TF kártya lejátszás
- Hangszóró súlya: 1720g

FIGYELEM

1. Az akkumulátor élettartamának megőrzése érdekében töltsse fel az akkumulátort minden alkalommal, amikor teljesen lemerül. Ha az akkumulátort hosszabb ideig nem tölti, kár keletkezhet, ezért kérjük, rendszeres időközönként használja és töltsse fel az akkumulátort.
2. Cégünk fenntartja a jogot, hogy a terméket előzetes értesítés nélkül frissítse.
3. Ha bármilyen problémája van a termékkel, kérjük, forduljon szakemberhez. Ne nyissa fel saját maga az egységet.
4. Biztonsági okokból tartsa távol a készüléket gyermekektől.

UTASÍTÁSOK

1. Ez a készülék újratölthető akkumulátort használ. Amikor az akkumulátor lemerült, csatlakoztassa a készüléket a megfelelő bemeneti feszültségű elektromos aljzathoz.
2. Amikor az egység töltődik, kérjük, kapcsolja be az AC/DC opciót, majd biztonságosan húzza ki, ha végzett.
3. Első használatkor az akkumulátort 10-12 órán keresztül tölteni kell.
4. Az egység akkumulátoros üzemideje használatától függően akár 3-6 órát is kibír.

BLUETOOTH FUNKCIÓ

Amikor bekapcsolja a hangszórót, a Bluetooth funkció aktiválódik. Keresse meg a Bluetooth „V-TAC VT-6204-2” nevet az eszközén, és csatlakozzon

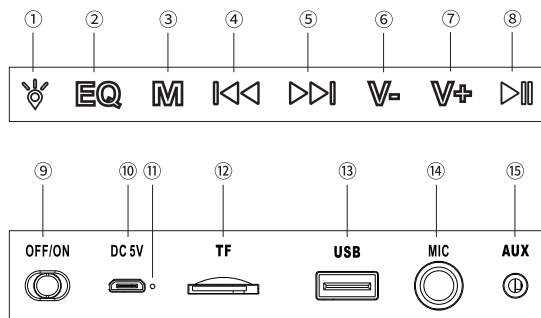
CSOMAG TARTALMA

- Hangszóró (1 db)
- Felhasználói kézikönyv (1db)
- USB-kábel (1 db)

TÖLTÉSJELZŐ

Csatlakoztassa a töltőkábelt a DC-hez: 5V == 1A adapter, a gép kikapcsolása után csatlakoztassa a töltőporthoz; a piros lámpa töltés közben világít, a piros lámpa nem világít, ha teljesen fel van töltve. A teljes töltési idő körülbelül 6 óra.

PANEL FUNKCIÓ



1. (☀️) : Rövid megnyomás, fényhatás 1/ 2/ 3/ 4/ 5/ világítás kikapcsolása; 5 féle fényhatás létezik, és kapcsolja ki a fényt; minden rövid megnyomás egyfajta fényhatást vált. Ezek közül a 3-as lámpaeffektus a zenelejátszás ritmusának megfelelően változó lámpa, az Aux mód 3-as fényeffektusban játszik le zenét, a fény nem változik a zenével
2. (EQ) : Kétféle hangeffektus rövid megnyomása, EQ0 (alapértelmezett beltéri hanghatás bekapcsoláskor); EQ1 (kültéri hangeffektus).
3. (M) : Rövid megnyomásos mód átalakítás: BT mód, TF kártya, U disk mód, FM mód átalakítás, hosszan lenyomva FM módban a csatornák automatikus kereséséhez.
4. (⏮) : Röviden nyomja meg az előző dalt / válassza ki az előző rádióállomást, hosszan nyomja meg a visszatekeréshez.
5. (⏭) : Röviden nyomja meg a következő dalt / válassza ki a következő rádióállomást, hosszan nyomja meg a gyors előretekeréshez.
6. (V-) : A rövid/hosszú megnyomás mindkettő csökkenti a hangerőt.
7. (V+) : A rövid/hosszú megnyomás mindkettő növeli a hangerőt.
8. (⏸) : Röviden nyomja meg a lejátszás/szünet gombot, FM módban pedig a hosszan nyomja meg a csatornák automatikus kereséséhez.
9. (BE/KI) : Be- / Kikapcsolás
10. (DC 5V) : A töltőaljzat a készülék által szállított dedikált USB tápkábel segítségével csatlakozhat a töltőhöz a töltéshez.
11. (Töltésjelző) : A piros lámpa töltés közben világít, a piros lámpa nem világít, ha teljesen fel van töltve.
12. (TF) : Helyezzen be TF kártyát az MP3 zene lejátszásához.
13. (USB) : Helyezze be az USB flash lemezt az MP3 zene lejátszásához.
14. (MIC) : Helyezze be a mikrofont.
15. (AUX) : Helyezze be az AUX vezetékét a külső tápegységhez

ТЕХНИЧЕСКИ СПЕЦИФИКАЦИИ

- Входна мощност: 5V == 1A
- Изходна мощност: 20W
- Нискочестотен високоговорител: 2x4 инча
- Колона: 3Ω 10Wx2
- Честотна лента: 100Hz - 18KHz
- ВТ версия: 5.0
- Съотношение звук/шум: >80dB
- FM радио честота: 87.5-108MHz
- P.M.P.O: 150W
- Презаредима батерия: 3.7V 3000mAh
- Време на работа: Време на възпроизвеждане 3-6 часа
- Време на зареждане: 5-6 часа
- Размери: 185.3x177x410.5mm
- Поддържа: възпроизвеждане през USB/TF карта
- Тегло на колоната: 1720g

ВНИМАНИЕ

1. За да съхраните живота на батерията, я зареждайте винаги след пълно изтощаване на заряда. Ако батерията не се зарежда в продължение на дълги периоди от време, тя може да се повреди, затова използвайте и зареждайте батерията на регулярни интервали.
2. Нашата компания си запазва правото да обновява продукта без предизвестие.
3. Ако имате проблем с продукта, се свържете с професионален техник. Не отваряйте устройството сами.
4. От съображения за безопасност, пазете устройството далеч от деца.

ИНСТРУКЦИИ

1. Устройството използва презаредима батерия. След като зарядът на батерията се изтощи, включете устройството в електрическа мрежа с подходящо входно напрежение.
2. По време на зареждане на устройството включете опцията AC/DC и когато зареждането завърши, го изключете безопасно.
3. Преди първата употреба батерията трябва да се зарежда в продължение на 10 до 12 часа.
4. Времето на работа на батерията на устройството е от 3 до 6 часа, в зависимост от начина на работа.

ФУНКЦИЯТА BLUETOOTH

При включване на колоната функцията Bluetooth се активира. Потърсете на Bluetooth на Вашето устройство "V-TAC VT-6204-2" и го свържете.

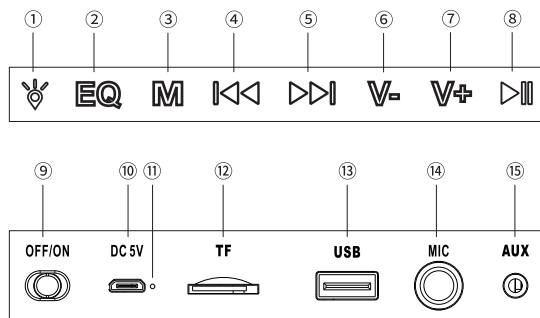
ДОСТАВКАТА ВКЛЮЧВА

- Колона (1 брой)
- Ръководство на потребителя (1 брой)
- USB кабел (1 брой)

ИНДИКАТОР ЗА ЗАРЕЖДАНЕ

Свържете зарядния кабел с постояннотоков (DC) адаптер: 5V == 1A, включете го в порта за зареждане, след като включите устройството; по време на зареждане червената лампа свети; тя угасва, след като устройството се зареди напълно. Времето до пълно зареждане е около 6 часа.

ФУНКЦИЯ НА ПАНЕЛА



1. (☀️) : Кратко натискане, светлинен ефект 1/ 2/ 3/ 4/ 5/ изключване на светлината; налице са 5 вида светлинни ефекти и опция за изключване на светлината; при всяко кратко натискане се превключва видът на светлинния ефект. Светлинен ефект 3 служи за смяна на светлината съобразно ритъма на възпроизвежданата музика, в режим Аух музиката се възпроизвежда при светлинен ефект 3, светлината не се променя съобразно музиката.
2. (EQ) : Кратко натискане, два вида звукови ефекти, EQ0 (звуков ефект на закрито при включване по подразбиране); EQ1 (звуков ефект на открито).
3. (M) : Кратко натискане, превключване на режима: BT режим, TF карта, режим на U диск, превключване на FM режимите; натискане със задържане в FM режим за автоматично търсене на канали.
4. (⏮) : Кратко натискане, предишната песен/избор на предишната радио станция, натискане със задържане за превъртане назад.
5. (⏭) : Кратко натискане, следващата песен/избор на следващата радио станция, натискане със задържане за превъртане напред.
6. (V-) : Кратко натискане/натискане със задържане - намаляване на силата на звука.
7. (V+) : Кратко натискане/натискане със задържане - увеличаване на силата на звука.
8. (⏸) : Кратко натискане, възпроизвеждане/пауза, натискане със задържане в FM режим за автоматично търсене на канали.
9. (ВКЛ./ИЗКЛ.) : Включване/изключване.
10. (DC 5V) : Жакът за зареждане може да използва специализирания USB захранващ кабел, доставен заедно с устройството, за свързване на зарядното устройство.
11. (Индикатор за зареждане) : по време на зареждане червената лампа свети; тя угасва, след като устройството се зареди напълно.
12. (TF) : Въведете TF карта за възпроизвеждане на MP3 музика.
13. (USB) : Въведете USB флаш карта за възпроизвеждане на MP3 музика.
14. (MIC) : Въведете микрофон.
15. (AUX) : Въведете AUX линия за външно електрозахранване.

TECHNISCHE SPEZIFIKATIONEN

- Eingangsleistung: 5V == 1A
- Ausgangsleistung: 20W
- Subwoofer: 2x4 Zoll
- Spalte: 3Ω10Wx2
- Frequenzband: 100Hz - 18KHz
- BT-Version: 5.0
- Geräusch-/Rauschverhältnis: > 80dB
- UKW-Radiofrequenz: 87,5-108 MHz
- P.M.P.O: 150W
- Wiederaufladbarer Akku: 3,7 V 3000 mAh
- Betriebszeit: Wiedergabezeit 3-6 Stunden
- Ladezeit: 5-6 Stunden
- Abmessungen: 185.3x177x410.5 mm
- Unterstützt: USB / TF-Wiedergabe
- Gewicht der Spalte: 1720g

LIEFERUNG INKLUSIVE

- Spalte (1 Stück)
- Bedienungsanleitung (1 Stück)
- USB-Kabel (1 Stück)

LADEINDIKATOR

Verbinden Sie das Ladekabel mit dem DC (DC) Adapter: 5V == 1A, stecken Sie es nach dem Einschalten des Gerätes in den Ladeanschluss; das rote Licht leuchtet während des Ladevorgangs; sie erlischt, nachdem das Gerät vollständig aufgeladen ist. Die Zeit bis zur vollständigen Aufladung beträgt ca. 6 Stunden.

ACHTUNG

1. Um die Batteriebensdauer zu verlängern, laden Sie die Batterie immer auf, wenn sie vollständig entladen ist. Wenn der Akku längere Zeit nicht geladen wird, kann er beschädigt werden. Verwenden und laden Sie den Akku daher regelmäßig.
2. Unser Unternehmen behält sich das Recht vor, das Produkt ohne vorherige Ankündigung zu aktualisieren.
3. Wenn Sie ein Problem mit dem Produkt haben, wenden Sie sich an einen professionellen Techniker. Öffnen Sie das Gerät nicht selbst.
4. Halten Sie das Gerät aus Sicherheitsgründen von Kindern fern.

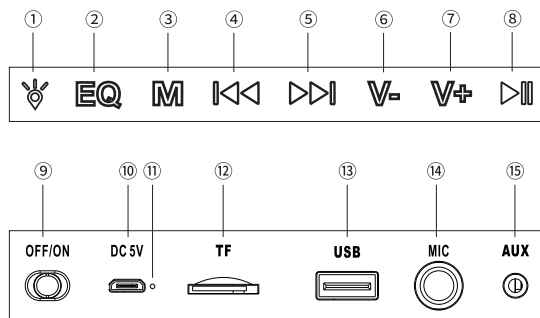
ANWEISUNGEN

1. Das Gerät verwendet einen wiederaufladbaren Akku. Nachdem der Akku leer ist, stecken Sie das Gerät in eine Steckdose mit geeigneter Eingangsspannung.
2. Schalten Sie die AC/DC-Option während des Ladens des Geräts ein und schalten Sie es sicher aus, wenn der Ladevorgang abgeschlossen ist.
3. Der Akku muss vor dem ersten Gebrauch 10 bis 12 Stunden lang aufgeladen werden.
4. Die Akkulaufzeit des Geräts beträgt je nach Betriebsmodus 3 bis 6 Stunden.

DIE BLUETOOTH-FUNKTION

Bei eingeschalteter Säule ist die Bluetooth-Funktion aktiviert. Suchen Sie auf Ihrem Gerät "V-TAC VT-6204-2" nach Bluetooth und verbinden Sie es.

PANEL-FUNKTION



1. (☀️): Kurz drücken, Lichteffect 1/2 / 3/4/5 / Licht aus; Es gibt 5 Arten von Lichteffecten und die Möglichkeit, das Licht auszuschalten; Mit jedem Drücken wechselt die Art des Lichteffects. Lichteffect 3 wird verwendet, um das Licht entsprechend dem Rhythmus der gespielten Musik zu ändern, im Aux-Modus wird die Musik mit Lichteffect 3 gespielt, das Licht ändert sich nicht entsprechend der Musik.
2. (EQ): Kurz drücken, zwei Arten von Soundeffekten, EQ0 (Indoor-Soundeffekt, wenn standardmäßig eingeschaltet); EQ1 (Outdoor-Soundeffekt).
3. (M): Kurz drücken, Umschaltmodus: BT-Modus, TF-Karte, U-Disk-Modus, Umschalten der FM-Modi; im FM-Modus gedrückt halten, um automatisch nach Sendern zu suchen.
4. (⏮): Kurz drücken, vorheriger Song / vorherigen Radiosender auswählen, gedrückt halten, um zurückzuspulen.
5. (⏭): Kurz drücken, nächstes Lied / nächsten Radiosender auswählen, gedrückt halten, um schnell vorzuspulen.
6. (V-): Kurz drücken / gedrückt halten - Lautstärke verringern.
7. (V+): Kurz drücken / gedrückt halten - Lautstärke erhöhen.
8. (⏸): Kurz drücken, Wiedergabe / Pause, drücken und halten im FM-Modus für die automatische Kanalsuche.
9. (EIN / AUS): Ein / aus.
10. (DC 5V): Die Ladebuchse kann das dedizierte USB-Stromkabel verwenden, das mit dem Gerät geliefert wurde, um das Ladegerät anzuschließen.
11. (Ladeanzeige): Das rote Licht leuchtet während des Ladevorgangs; sie erlischt, nachdem das Gerät vollständig aufgeladen ist.
12. (TF): Geben Sie eine TF-Karte ein, um MP3-Musik abzuspielen.
13. (USB): Stecken Sie ein USB-Flash-Laufwerk ein, um MP3-Musik abzuspielen.
14. (MIC): Geben Sie das Mikrofon ein.
15. (AUX): Geben Sie die AUX-Leitung für die externe Stromversorgung ein.

ESPECIFICACIONES TÉCNICAS

- Potencia de entrada: 5V == 1A
- Potencia de salida: 20W
- Woofer: 2x4 pulgadas
- Altavoz: 3Ω 10Wx2
- Efecto frecuente: 100Hz - 18KHz
- Versión BT: 5.0
- S/N: >80dB
- Frecuencia de radio FM: 87.5-108MHz
- P.M.P.O.: 150
- Batería recargable: 3.7V 3000mAh
- Tiempo de trabajo: Tiempo de juego 3-6 horas
- Tiempo de carga: 5-6 horas
- Dimensiones: 185.3x177x410.5mm
- Soporte: juego de tarjetas USB / TF
- Peso del altavoz: 1720g

ATENCIÓN

1. Para mantener la duración de la batería, cargue la batería cada vez que la energía se agote por completo. Pueden producirse daños si la batería no se carga durante períodos más largos, así que use y cargue la batería a intervalos regulares.
2. Nuestra empresa se reserva el derecho de actualizar el producto sin previo aviso.
3. Si tiene algún problema con el producto, póngase en contacto con un técnico profesional. No abra la unidad usted mismo.
4. Por razones de seguridad, mantenga el dispositivo alejado de los niños.

INSTRUCCIONES

1. Esta unidad utiliza una batería recargable. Cuando se agote la energía de la batería, conecte el dispositivo a una toma de corriente eléctrica con el voltaje de entrada correcto.
2. Cuando la unidad se esté cargando, asegúrese de encender la opción AC / DC, luego desenchufe de forma segura cuando termine.
3. En el primer uso, la batería debe cargarse durante 10 a 12 horas.
4. El tiempo de trabajo de la batería de la unidad dura de hasta 3 a 6 horas, dependiendo del uso.

FUNCIÓN BLUETOOTH

Cuando encienda el altavoz, se activará la función Bluetooth. Busque el Bluetooth "V-TAC VT-6204-2" en su dispositivo y conéctese

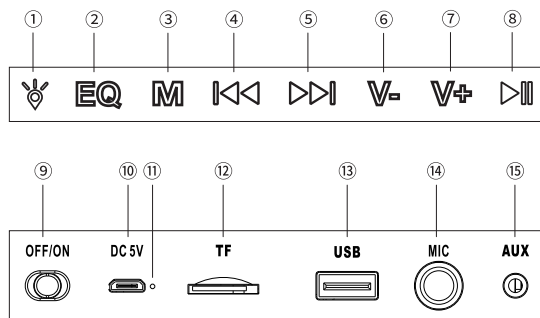
PAQUETE INCLUIDO

- Altavoz (1Pc)
- Manual de usuario (1Pc)
- Cable USB (1Pc)

INDICADOR DE CARGA

Conecte el cable de carga al adaptador DC: 5V == 1A, conéctelo al puerto de carga después de apagar la máquina; la luz roja estará encendida al cargar, la luz roja estará apagada cuando esté completamente cargada. El tiempo de carga completa es de aproximadamente 6 horas.

FUNCIÓN PANEL



1. () : Prensa corta, efecto de luz 1 / 2 / 3 / 4 / 5 / apagar la luz; Hay 5 tipos de efecto de luz y apagar la luz; cada pulsación corta cambia un tipo de efecto de luz. Entre ellos, el efecto de lámpara 3 es la lámpara de cambio de acuerdo con el ritmo de reproducción de música, el modo auxiliar reproduce música en efecto de luz 3, la luz no cambia con la música
2. (EQ) : Presione brevemente dos tipos de efectos de sonido, EQ0 (efecto de sonido interior predeterminado al encender); EQ1 (efecto de sonido exterior).
3. (M) : Conversión de modo de pulsación corta: modo BT, tarjeta TF, modo de disco U, conversión de modo FM, pulsación larga en modo FM para buscar automáticamente canales.
4. () : Presione brevemente la canción anterior / seleccione la estación de radio anterior, presione prolongada para rebobinar.
5. () : Presione brevemente la siguiente canción / seleccione la siguiente estación de radio, mantenga presionada para avanzar rápidamente.
6. (V-) : La prensa corta / la prensa larga disminuyen el volumen.
7. (V+) : La prensa corta / la prensa larga aumentan el volumen.
8. () : Pulsación corta reproducción/pausa, pulsación larga en modo FM para buscar automáticamente canales.
9. (ON / OFF) : Encendido / apagado.
10. (DC 5V) : El conector de carga puede usar el cable de alimentación USB dedicado entregado por esta máquina para conectarse al cargador para cargar.
11. (Indicador de carga) : La luz roja estará encendida al cargar, la luz roja estará apagada cuando esté completamente cargada.
12. (TF) : Inserte la tarjeta TF para reproducir música MP3.
13. (USB) : Inserte el disco flash USB para reproducir música MP3.
14. (MIC) : Insertar micrófono.
15. (AUX) : Inserte la línea AUX para la fuente de alimentación externa

SPÉCIFICATIONS TECHNIQUES

- Puissance d'entrée: 5V == 1A
- Puissance de sortie: 20W
- Haut-parleur de graves: 2x4 inches
- Haut-parleur: 3Ω 10Wx2
- Effet fréquent: 100Hz - 18KHz
- Version BT: 5.0
- S/N: >80dB
- Fréquence radio FM: 87.5-108MHz
- P.M.P.O: 150
- Batterie rechargeable: 3.7V 3000mAh
- Durée de fonctionnement : Temps de lecture 3-6 heures
- Temps de charge : 5-6 heures
- Dimensions: 185.3x177x410.5mm
- Supportant: lecture de cartes USB/TF
- Poids du haut-parleur: 1720g

ATTENTION

1. Pour maintenir la durée de vie de la batterie, veuillez la recharger chaque fois qu'elle est complètement déchargée. Des dommages peuvent se produire si la batterie n'est pas chargée pendant des périodes plus longues, veuillez donc utiliser et charger la batterie à intervalles réguliers.
2. Notre société se réserve le droit de mettre à jour le produit sans aucun préavis.
3. Si vous avez un problème avec le produit, veuillez contacter un technicien professionnel. N'ouvrez pas l'appareil vous-même.
4. Pour des raisons de sécurité, gardez l'appareil hors de portée des enfants.

INSTRUCTIONS

1. Cet appareil utilise une batterie rechargeable. Lorsque la batterie est épuisée, veuillez brancher l'appareil sur une prise électrique avec une tension d'entrée correcte.
2. Lorsque l'appareil est en charge, assurez-vous d'activer l'option AC/DC, puis débranchez-le en toute sécurité lorsque vous avez terminé.
3. Lors de la première utilisation, la batterie doit être chargée pendant 10 à 12 heures.
4. La durée de fonctionnement de la batterie de l'appareil est de 3 à 6 heures, selon l'utilisation.

FONCTION BLUETOOTH

Lorsque vous mettez en marche le Haut-parleur, la fonction Bluetooth est activée. Recherchez le Bluetooth «V-TAC VT-6204-2» sur votre appareil et connectez-le.

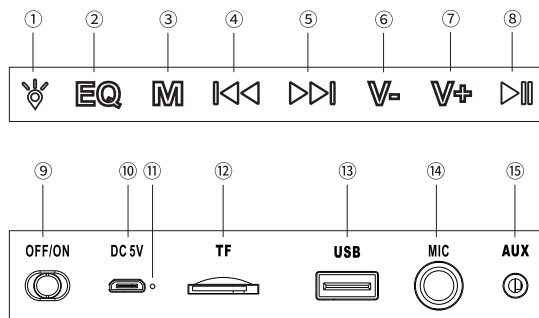
LE PAQUET INCLUT

- Haut-parleur (1 pce)
- Manuel d'utilisation (1 pce)
- Câble USB (1 pce)

INDICATEUR DE CHARGE

Connectez le câble de charge à l'adaptateur CC: 5V == 1A, branchez-le dans le port de charge après avoir éteint l'appareil ; la lampe rouge s'allume pendant la charge, la lampe rouge s'éteint lorsque la charge est complète. Le temps de charge complète est d'environ 6 heures.

FONCTIONNEMENT DU PANNEAU



1. (☼): Appui court, effet de lumière 1/ 2/ 3/ 4/ 5/ éteindre la lumière; Il existe 5 types d'effet de lumière et d'extinction de la lumière; chaque appui court change un type d'effet de lumière. Parmi eux, l'effet de lumière 3 est le changement de lumière selon le rythme de la musique, le mode Aux joue de la musique dans l'effet de lumière 3, la lumière ne change pas avec la musique.
2. (EQ) : Appui court, deux types d'effets sonores, EQ0 (effet sonore intérieur par défaut à la mise sous tension) ; EQ1 (effet sonore extérieur).
3. (M) : Appui court, conversion de mode: Mode BT, carte TF, mode disque U, conversion du mode FM, pression longue en mode FM pour rechercher automatiquement les chaînes.
4. (⏮) : Appui court, la chanson précédente/sélectionner la station de radio précédente, appui long pour le retour en arrière.
5. (⏭) : Appui court, la chanson suivante/sélectionnez la station de radio suivante, appui long pour avancer rapidement.
6. (V-) : Appui court/appui long pour diminuer le volume.
7. (V+) : Appui court/appui long pour augmenter le volume.
8. (⏸) : Appui court sur lecture/pause, appui long en mode FM pour rechercher automatiquement les chaînes.
9. (ON/OFF) : Mise sous tension/hors tension.
10. (DC 5V) : La prise de charge peut utiliser le cordon d'alimentation USB fourni avec l'appareil pour se connecter au chargeur.
11. (Indicateur de charge) : La lampe rouge s'allume pendant la charge, la lampe rouge s'éteint lorsque la charge est terminée.
12. (TF) : Insérez une carte TF pour lire de la musique MP3.
13. (USB) : Insérez un disque flash USB pour écouter de la musique MP3.
14. (MIC) : Insérer un microphone.
15. (AUX) : Insérer une ligne AUX pour une alimentation externe

TEHNIČKE SPECIFIKACIJE

- Ulazna snaga: 5V == 1A
- Izlazna snaga: 20W
- Bas zvučnik: 2x4 inča
- Zvučnik : 3Ω 10wX2
- Frekvencijski pojas: 100Hz - 18KHz
- BT verzija: 5.0
- Omjer zvuk/šum:> 80dB
- FM radio frekvencija: 87,5-108MHz
- P.M.P.O: 150W
- Punjiva baterija: 3.7V 3000mAh
- Vrijeme rada: Vrijeme emitiranja 3-6 sati
- Vrijeme punjenja: 5-6 sati
- Dimenzije: 185.3x177x410.5mm
- Podržava: emitiranje signala putem USB / TF kartice
- Težina zvučne kutije : 1720g

PAŽNJA

1. Da biste uštedjeli vijek trajanja baterije, uvijek je puniti nakon što se potpuno isprazni. Ako se baterija ne puni dulje vrijeme, može doći do oštećenja, stoga je koristite i puniti u redovitim intervalima.
2. Naša tvrtka zadržava pravo ažuriranja proizvoda bez prethodne obavijesti.
3. Ako imate problema s ovim proizvodom, obratite se stručnoj kvalificiranoj osobi . Nemojte sami otvarati uređaj.
4. Iz sigurnosnih razloga držite uređaj podalje od djece.

UPUTE ZA UPORABU

1. Uređaj koristi punjivu bateriju. Nakon što se baterija isprazni, uključite uređaj u električnu utičnicu s odgovarajućim ulaznim naponom.
2. Uključite opciju AC / DC tijekom punjenja uređaja i kada se punjenje završi, isključite uređaj na siguran način.
3. Prije prve uporabe baterija se mora puniti 10 do 12 sati.
4. Trajanje baterije ovog uređaja je od 3 do 6 sati, ovisno o načinu uporabe.

FUNKCIJA BLUETOOTH

Kada je zvučna kutija uključena, aktivira se Bluetooth funkcija. Potražite Bluetooth na svom uređaju "V-TAC VT-6204-2" i povežite ga.

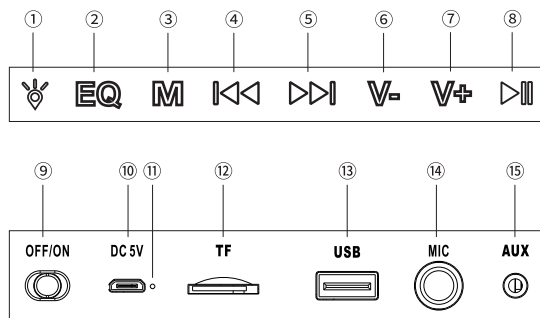
DOSTAVA UKLJUČUJE

- Zvulna kutija (1 komad)
- Uputa za uporabu (1 kom.)
- USB kabel (1 kom.)

INDIKATOR PUNJENJA

Spojite kabel za punjenje na DC (DC) adapter: 5V == 1A, uključite ga u priključak za punjenje nakon što ste uključili uređaj; crvena lampica svijetli tijekom punjenja; gasi se nakon što se uređaj potpuno napuni. Vrijeme potpunog punjenja je oko 6 sati.

FUNKCIJE UPRAVLJAČKE PLOČE



1. (☀️): Kratak pritisak, svjetlosni efekt 1/2 / 3/4/5 / isključivanje svjetla; opcija korištenja 5 vrsta svjetlosnih efekata i mogućnost gašenja svjetla; svaki put kada ga pritisnete, gumb mijenja se vrsta svjetlosnog efekta. Svjetlosni efekt 3 koristi se za promjenu svjetla u skladu s ritmom glazbe koja se reproducira, u Aux modu glazba se emitira sa svjetlosnim efektom 3, svjetlo se ne mijenja sukladno glazbi.
2. (EQ): Kratakim pritiskom gumba, nude se dvije vrste zvučnih efekata, EQ0 (unutarnji zvučni efekt kada je uključen prema zadanim postavkama); EQ1 (vanjski zvučni efekt).
3. (M): Kratki pritisak gumba omogućuje izbor različitog načina rada: BT način rada, TF kartica, U disk mod, izbor FM načina rada; pritisnite gumb i držite u FM načinu rada za automatsko traženje radio kanala.
4. (⏮): Kratki pritisak gumba, prethodna pjesma / odaberi prethodne radio stanice, pritisnite i držite za premotavanje unatrag.
5. (⏭): Kratki pritisak gumba, sljedeća pjesma / odaberite sljedeću radio stanicu, pritisnite i držite za premotavanje naprijed.
6. (V-): Kratki pritisak gumba / pritisnite i držite - smanjite glasnoću zvuka.
7. (V+): Kratki pritisak gumba / pritisnite i držite - pojačajte glasnoću zvuka.
8. (⏸): Kratki pritisak gumba, emitiranje / pauza, pritisnite i držite u FM načinu rada za automatsko traženje kanala.
9. (UKLJ. / ISKLJ.): Uključeno / isključeno.
10. (DC 5V): Priključak za punjenje može koristiti namjenski USB kabel za spajanje punjača, koji je dostavljen s uređajem..
11. (Indikator punjenja): crveno svjetlo svijetli tijekom punjenja; gasi se nakon što se uređaj potpuno napuni.
12. (TF): Umetnite TF karticu za emitiranje MP3 glazbe.
13. (USB): Umetnite USB flash memoriju za emitiranje MP3 glazbe.
14. (MIC): Ulaz za mikrofon.
15. (AUX): Ulaz AUX za spajanje vanjskog uređaja.

ESPECIFICAÇÕES TÉCNICAS

- Potência de entrada: 5V == 1A
 - Potência de saída: 20W
 - Woofer: 2x4 polegadas
 - Altifalante: 3Ω 10wX2
 - Efeito Frequente: 100Hz - 18KHz
 - Versão BT: 5.0
 - S/N: >80dB
 - Frequência de rádio FM: 87.5-108MHz
 - P.M.P.O: 150
 - Bateria recarregável: 3.7V 3000mAh
 - Tempo de trabalho: Tempo de jogo 3-6 horas
 - Tempo de carregamento: 5-6 horas
 - Dimensões: 185.3x177x410.5mm
 - Suporte: jogo de cartas USB/TF
- Peso do altifalante: 1720g

PACOTE INCLUINDO

- Altifalante (1Pc)
- Manual do Utilizador (1Pc)
- Cabo USB (1Pc)

INDICADOR DE CARREGAMENTO

Ligue o cabo de carga ao adaptador DC: 5V == 1A, ligue-o à porta de carga depois de desligar a máquina; a luz vermelha acende-se quando o carregamento, a luz vermelha estará desligada quando estiver totalmente carregada. O tempo de carga total é de cerca de 6 horas.

ATENÇÃO

1. Para manter a vida útil da bateria, carregue a bateria sempre que a energia estiver completamente esgotada. Podem ocorrer danos se a bateria não for carregada por períodos mais longos, por isso, utilize e carregue a bateria regularmente.
2. A nossa empresa reserva-se o direito de atualizar o produto sem qualquer aviso prévio.
3. Se tiver algum problema com o produto, contacte gentilmente um técnico profissional. Não abra a unidade por si mesmo.
4. Por razões de segurança, mantenha o aparelho afastado das crianças.

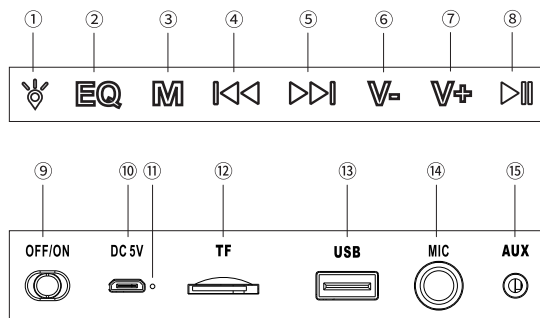
INSTRUÇÕES

1. Esta unidade utiliza uma bateria recarregável. Quando a bateria estiver esgotada, ligue o aparelho a uma tomada elétrica com a tensão de entrada correta.
2. Quando a unidade estiver a carregar, certifique-se de ligar a opção CA/DC e, em seguida, desligue a ficha com segurança quando terminar.
3. Na primeira utilização, a bateria deve ser carregada durante 10 a 12 horas.
4. O tempo de trabalho da bateria da unidade dura até 3 a 6 horas, dependendo da utilização.

FUNÇÃO BLUETOOTH

Quando ligar o altifalante, a função Bluetooth será ativada. Procure o Bluetooth "V-TAC VT-6204-2" no seu dispositivo e conecte-se

FUNÇÃO DO PAINEL



1. () : Pressão curta, efeito de luz 1/ 2/ 3/ 4/ 5/ apagar a luz; Existem 5 tipos de efeito de luz e apagar a luz; cada pressão curta altera um tipo de efeito de luz. Entre eles, o efeito de lâmpada 3 é a lâmpada de mudança de acordo com o ritmo de tocar música, modo Aux toca música em efeito de luz 3, a luz não muda com a música
2. (EQ) : Prima brevemente dois tipos de efeitos sonoros, EQ0 (efeito sonoro interno predefinido a potência); EQ1 (efeito sonoro ao ar livre).
3. (M) : Conversão do modo de pressão curta: modo BT, cartão TF, modo disco U, conversão do modo FM, pressão longa no modo FM para procurar automaticamente canais.
4. () : Prima a música anterior/selecione a estação de rádio anterior, prima para retroceder.
5. () : Pressione a próxima música/selecione a próxima estação de rádio, prima longamente para avançar rapidamente.
6. () : A pressão curta/longa: premir ambos diminui o volume.
7. () : A pressão curta/longa pressão aumenta o volume.
8. () : Reprodução/pausa de pressão curta, pressão longa no modo FM para procurar automaticamente canais.
9. (ON/OFF) : Ligar/desligar.
10. (DC 5V) : A tomada de carga pode utilizar o cabo de alimentação USB dedicado fornecido por esta máquina para ligar ao carregador para carregamento.
11. (Indicador de carga) : A luz vermelha acende-se durante o carregamento, a luz vermelha desliga-se quando estiver totalmente carregada.
12. (TF) : Insira a carta TF para reproduzir música MP3.
13. (USB) : Insira o disco USB flash para reproduzir a música MP3.
14. (MIC) : Insira o microfone.
15. (AUX) : Insira a linha AUX para alimentação externa

DANE TECHNICZNE

- Moc wejściowa: 5V == 1A
- Moc wyjściowa: 20W
- Głośnik niskich częstotliwości: 2x4 cale
- Kolumna: 3Ω 10Wx2
- Pasmo częstotliwości: 100Hz - 18KHz
- Wersja BT: 5.0
- Stosunek dźwięk/szum: > 80dB
- Częstotliwość radiowa FM: 87,5 - 108 MHz
- P.M.P.O: 150W
- Akumulator: 3.7V 3000mAh
- Czas pracy: czas odtwarzania 3 - 6 godzin
- Czas ładowania: 5 - 6 godzin
- Wymiary: 185.3x177x410.5mm
- Obsługuje: odtwarzanie z karty USB / TF
- Waga kolumny: 1720g

UWAGA!

1. W celu wydłużenia żywotności baterii zawsze ładuj baterię po jej całkowitym rozładowaniu. Jeśli akumulator nie jest ładowany przez dłuższy czas, może ulec uszkodzeniu, dlatego należy używać go i ładować w regularnych odstępach czasu.
2. Nasza firma zastrzega sobie prawo do aktualizacji produktu bez powiadomienia.
3. Jeśli masz problem z produktem, skontaktuj się z profesjonalnym technikiem. Nie otwieraj urządzenia samodzielnie.
4. Ze względów bezpieczeństwa trzymaj urządzenie poza zasięgiem dzieci.

INSTRUKCJE

1. Urządzenie korzysta z akumulatora. Po rozładowaniu baterii podłącz urządzenie do gniazdka elektrycznego o odpowiednim napięciu wejściowym.
2. Włącz opcję AC / DC podczas ładowania urządzenia i wyłącz ją bezpiecznie po zakończeniu ładowania.
3. Przed pierwszym użyciem akumulator należy ładować przez 10 do 12 godzin.
4. Żywotność baterii urządzenia wynosi od 3 do 6 godzin odtwarzania w zależności od trybu pracy.

FUNKCJA BLUETOOTH

Gdy kolumna jest włączona, funkcja Bluetooth jest aktywna. Wyszukaj Bluetooth na swoim urządzeniu „V-TAC VT-6204-2” i podłącz go.

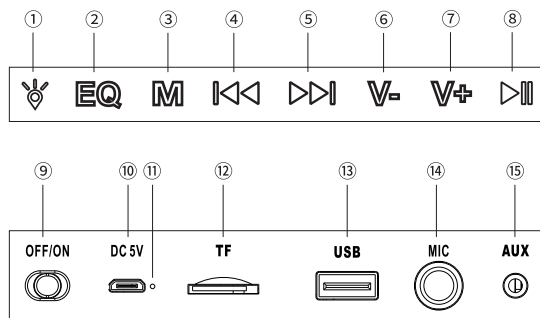
ZESTAW ZAWIERA

- Kolumna (1 sztuka)
- Instrukcja obsługi (1 sztuka)
- kabel USB (1 sztuka)

WSKAŹNIK ŁADOWANIA

Podłącz kabel ładujący do zasilacza prądu stałego (DC): 5V == 1A, podłącz go do portu ładowania po włączeniu urządzenia; czerwone światło świeci podczas ładowania; gaśnie po pełnym naładowaniu urządzenia. Czas pełnego naładowania stanowi około 6 godzin.

FUNKCJE PANELU STEROWANIA



1. (☀): krótkie naciśnięcie, efekt świetlny 1/ 2/ 3/ 4/ 5/ światło wyłączone; istnieje 5 rodzajów efektów świetlnych oraz możliwość wyłączenia światła; każde naciśnięcie przycisku powoduje zmianę rodzaju efektu świetlnego. Efekt świetlny 3 służy do zmiany światła zgodnie z rytmem odtwarzanej muzyki, w trybie Aux muzyka jest odtwarzana z efektem świetlnym 3, przy tym światło nie zmienia się w zależności od muzyki.
2. (EQ) : Krótkie naciśnięcie, dwa rodzaje efektów dźwiękowych, EQ0 (efekt dźwiękowy w pomieszczeniu jest domyślnie włączony); EQ1 (efekt dźwiękowy na zewnątrz).
3. (M) : krótkie naciśnięcie, tryb przełączania: tryb BT, karta TF, tryb dysku U, przełączanie trybów FM; naciśnij i przytrzymaj w trybie FM, aby automatycznie wyszukiwać kanały.
4. (◀◀): Krótkie naciśnięcie, poprzedni utwór / wybierz poprzednią stację radiową, naciśnij i przytrzymaj, aby przewinąć do tyłu.
5. (▶▶): Krótkie naciśnięcie, kolejny utwór / wybierz następną stację radiową, naciśnij i przytrzymaj, aby przewinąć do przodu.
6. (V-): Krótkie naciśnięcie / naciśnięcie i przytrzymanie - zmniejszenie głośności.
7. (V+): Krótkie naciśnięcie / naciśnięcie i przytrzymanie - zwiększenie głośności.
8. (▶||): Krótkie naciśnięcie, odtwarzanie/pauza, naciśnięcie i przytrzymanie w trybie FM, aby automatycznie wyszukiwać kanały.
9. (WŁ / WYŁ): Włączanie / wyłączenie
10. (DC 5V): Gniazdo ładowania może korzystać z dedykowanego kabla zasilającego USB dołączonego do urządzenia, aby podłączyć ładowarkę.
11. (Wskaźnik ładowania): czerwone światło świeci podczas ładowania; gaśnie po pełnym naładowaniu urządzenia.
12. (TF) : Wprowadź kartę TF, aby odtwarzać muzykę MP3.
13. (USB) : Wprowadź kartę USB, aby odtwarzać muzykę MP3.
14. (MIC) : Podłączenie mikrofonu.
15. (AUX) : Podłącz linię AUX dla zewnętrznego zasilania.

ΤΕΧΝΙΚΕΣ ΠΡΟΔΙΑΓΡΑΦΕΣ

- Ισχύς εισόδου: 5V == 1A
- Ισχύς εξόδου: 20W
- Ηχείο χαμηλής συχνότητας: 2x4 ίντσες
- Στήλη: 3Ω 10wX2
- Εύρος ζώνης: 100Hz - 18KHz
- Έκδοση BT: 5.0
- Αναλογία ήχου/θορύβου: >80dB
- Ραδιοσυχνότητα FM: 87.5-108MHz
- P.M.P.O: 150W
- Επαναφορτιζόμενη μπαταρία: 3.7V 3000mAh
- Χρόνος λειτουργίας: Χρόνος αναπαραγωγής 3-6 ώρες
- Χρόνος φόρτισης: 5-6 ώρες
- Διαστάσεις: 185.3 x 177 x 410.5mm
- Συμπτηρεί: αναπαραγωγή μέσω κάρτας USB/TF
- Βάρος της στήλης: 1720g

ΠΡΟΣΟΧΗ

1. Για να διατηρήσετε τη διάρκεια ζωής της μπαταρίας, να τη φορτίζετε πάντα μετά την πλήρη αποφόρτισή της. Εάν η μπαταρία δεν φορτίζεται για μεγάλα χρονικά διαστήματα, μπορεί να καταστραφεί, γι' αυτό χρησιμοποιείτε και φορτίζετε την μπαταρία σε τακτά χρονικά διαστήματα.
2. Η εταιρεία μας διατηρεί το δικαίωμα να ενημερώσει το προϊόν χωρίς προειδοποίηση.
3. Εάν αντιμετωπίζετε πρόβλημα με το προϊόν, επικοινωνήστε με έναν επαγγελματία τεχνικό. Μην ανοίγετε τη συσκευή μόνοι σας.
4. Για λόγους ασφαλείας, κρατήστε τη συσκευή μακριά από παιδιά.

ΟΔΗΓΙΕΣ

1. Η συσκευή χρησιμοποιεί επαναφορτιζόμενη μπαταρία. Αφού εξαντληθεί η μπαταρία, συνδέστε τη συσκευή σε μια πρίζα με κατάλληλη τάση εισόδου.
2. Ενεργοποιήστε τη λειτουργία AC / DC κατά τη φόρτιση της συσκευής και απενεργοποιήστε την με ασφάλεια όταν ολοκληρωθεί η φόρτιση.
3. Πριν από την πρώτη χρήση, η μπαταρία πρέπει να φορτιστεί για 10 έως 12 ώρες.
4. Η διάρκεια ζωής της μπαταρίας της συσκευής είναι από 3 έως 6 ώρες, ανάλογα με τον τρόπο λειτουργίας.

ΛΕΙΤΟΥΡΓΙΑ BLUETOOTH

Όταν η στήλη είναι ενεργοποιημένη, ενεργοποιείται η λειτουργία Bluetooth. Αναζητήστε Bluetooth στη συσκευή σας "V-TAC VT-6204-2" και συνδέστε το.

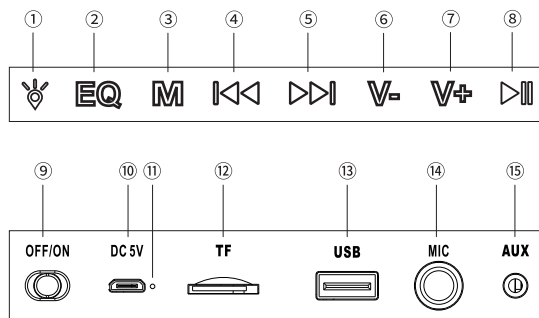
Η ΠΑΡΑΔΟΣΗ ΣΥΜΠΕΡΙΛΑΜΒΑΝΕΙ

- Στήλη (1 τεμάχιο)
- Εγχειρίδιο χρήσης (1 τεμάχιο)
- Καλώδιο USB (1 τεμάχιο)

ΕΝΔΕΙΞΗ ΦΟΡΤΙΣΗΣ

Συνδέστε το καλώδιο φόρτισης στον προσαρμογέα DC (DC): 5V == 1A, συνδέστε το στη θύρα φόρτισης μετά την ενεργοποίηση της συσκευής - το κόκκινο φως είναι αναμμένο κατά τη φόρτιση, σβήνει μετά την πλήρη φόρτιση της συσκευής. Ο χρόνος για την πλήρη φόρτιση είναι περίπου 6 ώρες.

ΛΕΙΤΟΥΡΓΙΑ ΤΟΥ ΠΑΝΕΛ



1. (☀️) : Σύντομο πάτημα, εφέ φωτός 1/2/3/4/5 / απενεργοποίηση του φωτός. Υπάρχουν 5 τύποι εφέ φωτισμού και επιλογή απενεργοποίησης του φωτός. Κάθε φορά που το πατάτε, αλλάζει ο τύπος του εφέ φωτός. Το εφέ φωτός 3 χρησιμοποιείται για την αλλαγή του φωτός ανάλογα με το ρυθμό της μουσικής που παίζεται, στη λειτουργία Aux η μουσική αναπαράγεται με το εφέ φωτός 3, το φως δεν αλλάζει ανάλογα με τη μουσική.
2. (EQ) : Σύντομο πάτημα, δύο τύποι ηχητικών εφέ, EQ0 (ηχητικό εφέ εσωτερικού χώρου όταν είναι ενεργοποιημένο από προεπιλογή). EQ1 (ηχητικό εφέ εξωτερικού χώρου).
3. (M) : Σύντομο πάτημα, διακοπή λειτουργίας: λειτουργία BT, κάρτα TF, λειτουργία δίσκου U, διακοπή λειτουργίας FM. Πατήστε και κρατήστε πατημένο στη λειτουργία FM για αυτόματη αναζήτηση καναλιών.
4. (⏮) : Σύντομο πάτημα, προηγούμενο τραγούδι / επιλογή προηγούμενου ραδιοφωνικού σταθμού, πατήστε και κρατήστε πατημένο για επαναφορά.
5. (⏭) : Σύντομο πάτημα, επόμενο τραγούδι / επιλογή επόμενου ραδιοφωνικού σταθμού, πατήστε και κρατήστε πατημένο για γρήγορη προώθηση.
6. (V-) : Σύντομο πάτημα / πατήστε και κρατήστε πατημένο - μείωση της έντασης ήχου.
7. (V+) : Σύντομο πάτημα / πατήστε και κρατήστε πατημένο - αύξηση της έντασης ήχου.
8. (⏸) : Σύντομο πάτημα, αναπαραγωγή / παύση, πατήστε και κρατήστε πατημένο στη λειτουργία FM για αυτόματη αναζήτηση καναλιών.
9. (ΕΝΕΡΓ./ΑΠΕΝΕΡΓ.) : Ενεργοποίηση/απενεργοποίηση.
10. (DC 5V) : Η υποδοχή φόρτισης μπορεί να χρησιμοποιεί το αποκλειστικό καλώδιο τροφοδοσίας USB που συνοδεύει τη συσκευή για τη σύνδεση του φορτιστή.
11. (Ένδειξη φόρτισης) : η κόκκινη λυχνία ανάβει κατά τη φόρτιση, σβήνει μετά την πλήρη φόρτιση της συσκευής.
12. (TF) : Εισαγάγετε μια κάρτα TF για αναπαραγωγή μουσικής MP3.
13. (USB) : Εισαγάγετε μια κάρτα φλας TF για αναπαραγωγή μουσικής MP3.
14. (MIC) : Εισαγάγετε μικρόφωνο.
15. (AUX) : Εισαγάγετε γραμμή AUX για εξωτερική τροφοδοσία.

SPECIFICAȚIE TEHNICĂ

- Putere de intrare: 5V == 1A
- Putere de ieșire: 20W
- Difuzor frecvențe joase: 2x4 inchi
- Colonă difuzor: 3Ω 10wX2
- Banda de frecvență: 100Hz - 18KHz
- Versiunea VT: 5.0
- Raportul sunet/zgomot: >80dB
- Radiofrecvența FM: 87.5-108MHz
- P.M.P.O: 150W
- Baterie reîncărcabilă: 3.7V 3000mAh
- Timp de lucru: Timp de reproducere 3-6 ore
- Timp de încărcare: 5-6 ore
- Dimensiuni: 185.3 x 177 x 410.5mm
- Menține: reproducere prin card USB/TF
- Greutatea coloanei difuzorului: 1720g

ATENȚIE

1. Ca să păstrați bateria într-o stare bună de funcțiune, întotdeauna aceasta trebuie încărcată după ce a fost complet descărcată. Dacă nu încărcăți bateria pe perioade lungi de timp, o puteți deteriora, și de aceea, încărcăți bateria la intervale regulate.
2. Compania noastră își rezervă dreptul de a renova produsul fără anici un preaviz.
3. Dacă aveți probleme cu acest produs, luați legătură cu un tehnician autorizat. Nu deschideți singuri acest dispozitiv.
4. Din motive de siguranță, nu lăsați acest produs la îndemâna copiilor.

INSTRUCȚIUNI

1. Acest dispozitiv are o baterie reîncărcabilă. După descărcarea bateriei, conectați dispozitivul la o rețea electrică cu tensiune de intrare potrivită.
2. În timpul încărcării dispozitivului, conectați opțiunea AC/DC, și când încărcarea este finalizată, deconectați-l.
3. Înainte de prima utilizare, bateria trebuie încărcată timp de 10-12 ore.
4. Timpul de lucru al bateriei dispozitivului este de la 3 la 6 ore, în funcție de modul de lucru.

FUNCȚIA BLUETOOTH

În momentul conectării coloanei difuzorului se va conecta funcția Bluetooth. Identificați pe dispozitivul dumneavoastră "V-TAC VT-6204-2" funcția Bluetooth și realizați conectarea.

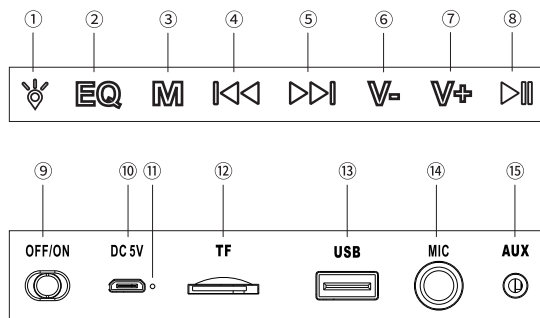
LIVRAREA CONȚINE

- Coloană (1 buc.)
- Manualul utilizatorului (1 buc.)
- cablu USB (1 buc.)

INDICATOR ÎNCĂRCARE

Conectați cablul de încărcare la adaptorul cu curent continuu (DC): 5V == 1A, introduceți-l în portul de încărcare după ce conectați dispozitivul; în timpul încărcării lampa roșie va ilumina fără întrerupere; aceasta se va stinge după încărcarea completă a dispozitivului. Timpul necesar pentru încărcarea completă este de circa 6 ore.

FUNCȚIA PANOULUI



1. (☀️) : O apăsare scurtă, efect de iluminare 1/ 2/ 3/ 4/ 5/, deconectarea luminii; sunt disponibile 5 tipuri de efecte de iluminare și opțiunea pentru deconectarea luminii; la fiecare apăsare scurtă, se va schimba efectul de iluminare. Efectul de iluminare 3 se tulizează pentru schimbarea luminii, în funcție de ritmul muzicii reproduse, iar în regimul Aux, muzica se va reproduce după apariția efectului luminos 3; lumina nu se schimbă în funcție de mizuca.
2. (EQ) : Apăsare scurtă, două tipuri de efecte sonore, EQ0 (efect sonor la interior, după conectarea respectivă); EQ1 (efect sonor în aer liber).
3. (M) : Scurtă apăsare, conectarea regimului: regim VT, card TF, regim U disc,conectarea regimurilor FM; apăsați și mențineți apăsat regimul FM pentru căutare automată a canalelor.
4. (◀◀) : Apăsare scurtă, cântecul anterior/selectarea stației anterioare de radio; apăsați și mențineți apăsat pentru derularea înapoi.
5. (▶▶) : Scurtă apăsare, cântecul următor/selectarea stației următoare de radio; apăsați și mențineți apăsat pentru derulare înainte.
6. (V-) : Scurtă apăsare/apăsare cu menținere pentru reducerea puterii sunetului.
7. (V+) : Sc urtă apăsare/apăsare cu menținere pentru creșterea puterii sunetului.
8. (▶||) : Scurtă apăsare, reproducere/pauză,, apăsare cu menținere pentru regimul FM - căutare automată a canalelor.
9. (CONECTARE/DECONECTARE) : Conectare/deconectare.
10. (DC 5V) : Jack-ul de încărcare poate utiliza cablu specializat USB de alimentare, care este livrat împreună cu dispozitivul, pentru conectarea dispozitivului de încărcare.
11. (Indicatorul încărcării) :În timpul încărcării, lampa roșie va lumina; aceasta se va stinge după încărcarea completă a dispozitivului.
12. (TF) : Introduceți carful TF pentru reproducerea muzicii MP3.
13. (USB) :Introduceți cardul USB de memorie pentru reproducerea muzicii MP3.
14. (MIC) : Introduceți microfonul.
15. (AUX) : Introduceți linia AUX pentru alimentare de la exterior.

TECHNICKÉ SPECIFIKACE

- Vstupní výkon: 5V == 1A
- Výstupní výkon: 20 W
- Woofery: 2x4 palce
- Reprodukční frekvence: 3Ω10Wx2
- Šířka pásma: 100 Hz - 18 kHz
- Verze BT: 5.0
- Poměr zvuk/hluk: >80 dB
- Rádiová frekvence FM: 87,5-108 MHz
- P.M.P.O: 150W
- Dobíjecí baterie: 3,7 V 3000 mAh
- Provozní doba: Doba přehrávání 3-6 hodin
- Doba nabíjení: 5-6 hodin
- Rozměry: 185.3x177x410.5mm
- Podporuje: přehrávání přes USB/TF kartu
- Hmotnost reproduktoru: 1720 g

UPOZORNĚNÍ

1. Chcete-li zachovat životnost baterie, nabíjejte ji vždy až po úplném vybití. Pokud se baterie delší dobu nenabíjí, může dojít k jejímu poškození, proto ji používejte a nabíjejte v pravidelných intervalech.
2. Naše společnost si vyhrazuje právo aktualizovat produkt bez předchozího upozornění.
3. Pokud máte s výrobkem problém, obraťte se na odborného technika. Zařízení sami neotevírejte.
4. Z bezpečnostních důvodů přístroj uchovávejte mimo dosah dětí.

POKYNY

1. Chcete-li zachovat životnost baterie, nabíjejte ji vždy až po úplném vybití. Pokud se baterie delší dobu nenabíjí, může dojít k jejímu poškození, proto ji používejte a nabíjejte v pravidelných intervalech.
2. Naše společnost si vyhrazuje právo aktualizovat produkt bez předchozího upozornění.
3. Pokud máte s výrobkem problém, obraťte se na odborného technika. Zařízení sami neotevírejte.
4. Z bezpečnostních důvodů přístroj uchovávejte mimo dosah dětí.

FUNKCE BLUETOOTH

Po zapnutí reproduktoru se aktivuje funkce Bluetooth. Na zařízení Bluetooth vyhledejte položku "V-TAC VT-6204-2" a připojte ji.

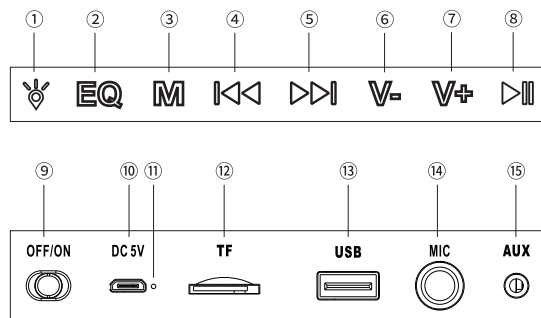
DODÁVKA ZAHRNUJE

- Reprodukční frekvence (1 ks)
- Návod k použití (1 ks)
- USB kabel (1 ks)

INDIKÁTOR NABÍJENÍ

Připojte nabíjecí kabel s adaptérem stejnosměrného proudu (DC): 5V == 1A, po připojení zařízení jej zapojte do nabíjecího portu; během nabíjení svítí červená kontrolka; po úplném nabití zařízení zhasne. Doba do plného nabití je přibližně 6 hodin.

FUNKCE PANELU



1. () : Krátké stisknutí, světelný efekt 1/ 2/ 3/ 4/ 5/ vypnutí světla; existuje 5 typů světelných efektů a možností vypnutí světla; každé krátké stisknutí přepíná typ světelného efektu. Světelný efekt 3 slouží ke změně světla podle rytmu přehrávané hudby, v režimu Aux se hudba přehrává při světelném efektu 3, světlo se podle hudby nemění.
2. (EQ) : Krátké stisknutí, dva druhy zvukových efektů, EQ0 (vnitřní zvukový efekt při výchozím zapnutí); EQ1 (venkovní zvukový efekt).
3. (M) : Krátké stisknutí, přepínání režimů: režim BT, režim TF karty, režim U disku, přepínání režimu FM; v režimu FM stiskněte a podržte pro automatické vyhledávání kanálů.
4. () : Krátké stisknutí, předchozí skladba/výběr předchozí rozhlasové stanice, stisknutím a podržením se přetočí zpět.
5. () : Krátké stisknutí, další skladba/výběr další rozhlasové stanice, stisknutím a podržením se posunete vpřed.
6. () : Krátké stisknutí/podržení stisknutí - snížení hlasitosti.
7. () : Krátké stisknutí/podržení - zvýšení hlasitosti.
8. () : Krátké stisknutí, přehrávání/pauza, stisknutí a podržení v režimu FM pro automatické vyhledávání kanálů.
9. (ZAP/VYP) : Zapnutí/Vypnutí.
10. (DC 5V) : K nabíjecímu konektoru lze připojit nabíječku pomocí speciálního napájecího kabelu USB dodaného s přístrojem.
11. (Indikátor nabíjení) : Během nabíjení svítí červená kontrolka; po úplném nabití zařízení zhasne.
12. (TF) : Vložte kartu TF a přehrávejte hudbu ve formátu MP3.
13. (USB) : Vstupní USB flash karta pro přehrávání hudby MP3.
14. (MIC) : Vstup mikrofonu.
15. (AUX) : Vstupní linka AUX pro externí napájení.