

## Haushaltsnähmaschine mit 12 Stichfunktionen

### Bedienungsanleitung

## Inhaltsangabe

---

1. **Wichtige Sicherheitsvorschriften**
2. **Warnhinweise zur Batterie**
3. **Vor der ersten Inbetriebnahme**
4. **Beabsichtigte Nutzung**
5. **Produktbeschreibung**
6. **Einrichten des Nähens**
  - 6.1 Einfädeln des Oberfadens
  - 6.2 Einsetzen der Spule
  - 6.3 Auswechseln der Nadel
  - 6.4 Nähfuß abnehmen oder anbringen
  - 6.5 Abnehmen oder Anbringen der Nähfußstütze
7. **Bedienung**
  - 7.1 Einschalten/Ausschalten
  - 7.2 Anschluss an das Fußpedal
  - 7.3 Muster auswählen
  - 7.4 Grundlegendes Nähen
  - 7.5 Rückwärtsnähen
  - 7.6 Aufwickeln der Spule
  - 7.7 Knopfloch nähen
8. **Reinigung und Wartung**
  - 8.1 Reinigung
  - 8.2 Lagerung
  - 8.3 Wartung
9. **Entsorgung**
10. **Batterieentsorgung**
11. **Fehlersuche**
12. **Technische Daten**
  - 12.1 Nähmaschine

### 1. Wichtige Sicherheitsvorschriften

Lesen Sie diese Anleitung sorgfältig durch und bewahren Sie sie zur späteren Verwendung auf. Wenn dieses Produkt an eine dritte Person weitergegeben wird, muss diese Anleitung mitgegeben werden.

Bei der Verwendung von Elektrogeräten sollten immer grundlegende Sicherheitsvorkehrungen getroffen werden, um die Gefahr von Bränden, Stromschlägen und/oder Verletzungen zu verringern:



#### **ACHTUNG**

**Es besteht Verletzungsgefahr!  
Gefahr der Beschädigung!**

- Dieses Gerät kann von Kindern ab 8 Jahren und darüber sowie von Personen mit verringerten physischen,

sensorischen oder geistigen Fähigkeiten oder Mangel an Erfahrung und Wissen benutzt werden, wenn sie beaufsichtigt oder bezüglich des sicheren Gebrauchs des Geräts unterwiesen wurden und die damit verbundenen Gefahren verstehen.

- Kinder dürfen nicht mit dem Gerät spielen.
- Reinigungs- und Wartungsarbeiten dürfen von Kindern nicht ohne Aufsicht durchgeführt werden.
- Das Gerät darf nur mit dem mitgelieferten Netzgerät verwendet werden.
- Ziehen Sie den Stecker aus der Steckdose, bevor Sie Wartungsarbeiten durchführen oder Lampen auswechseln.
- Trennen Sie das Gerät vom Stromnetz und nehmen Sie die Batterien heraus,

wenn Sie Einstellungen im Nadelbereich vornehmen, z. B. die Nadel einfädeln, die Nadel wechseln, die Spule einfädeln oder den Nähfuß wechseln.

- Schalten Sie das Gerät aus oder ziehen Sie den Netzstecker, wenn Sie es unbeaufsichtigt lassen.
- Verwenden Sie das Gerät nur für den in dieser Anleitung beschriebenen Zweck.
- Halten Sie die Finger von allen beweglichen Teilen fern. Besondere Vorsicht ist im Bereich der Nähmaschinennadel geboten.



### **VORSICHT**

#### **Gefahr eines Stromschlags!**

- Versuchen Sie nicht, das Gerät selbst zu reparieren. Im Falle einer Fehlfunktion dürfen Reparaturen nur von qualifiziertem Personal durchgeführt werden.
  - Tauchen Sie die elektrischen Teile des Geräts nicht in Wasser oder andere Flüssigkeiten ein. Halten Sie das Gerät niemals unter fließendes Wasser.
  - Bedienen Sie das Gerät nicht mit nassen Händen oder wenn Sie auf einem nassen Boden stehen. Fassen Sie den Netzstecker nicht mit nassen Händen an.
  - Ziehen Sie den Stecker aus der Steckdose und nehmen Sie die Batterien aus dem Gerät, wenn Sie es nicht benutzen, bevor Sie es warten oder reinigen.
  - Überprüfen Sie den Stecker und das Netzkabel regelmäßig auf Beschädigungen. Wenn das Kabel beschädigt ist, sollte der Netzadapter entsorgt werden.
- 
- Verwenden Sie niemals Zubehör, das nicht vom Hersteller empfohlen wird. Verwenden Sie nur Originalteile und -zubehör.
  - Stellen Sie das Gerät auf eine ebene, trockene und ausreichend stabile Fläche.
  - Stellen Sie das Gerät nicht auf oder in die Nähe von heißen Oberflächen.

- Verlegen Sie das Netzkabel so, dass kein unbeabsichtigtes Ziehen oder Stolpern darüber möglich ist.
- Schauen Sie beim Nähen nie von der Nadel weg.
- Ziehen oder schieben Sie beim Nähen nicht am Stoff. Er könnte die Nadel ablenken und zum Bruch führen.
- Verwenden Sie keine verbogenen, stumpfen oder beschädigten Nadeln.

## **2. Warnhinweise zur Batterie**

### **Hinweis**

Die Batterien sind nicht im Lieferumfang enthalten.

- Legen Sie die Batterien immer richtig ein und achten Sie dabei auf die Polarität (+ und -), die auf der Batterie und dem Produkt angegeben ist.
- Leere Batterien sollten sofort aus dem Produkt entfernt und ordnungsgemäß entsorgt werden.
- Entfernen Sie die Batterien aus dem Produkt, wenn es über einen längeren Zeitraum nicht benutzt werden soll.

## **3. Vor der ersten Inbetriebnahme**



### **GEFAHR**

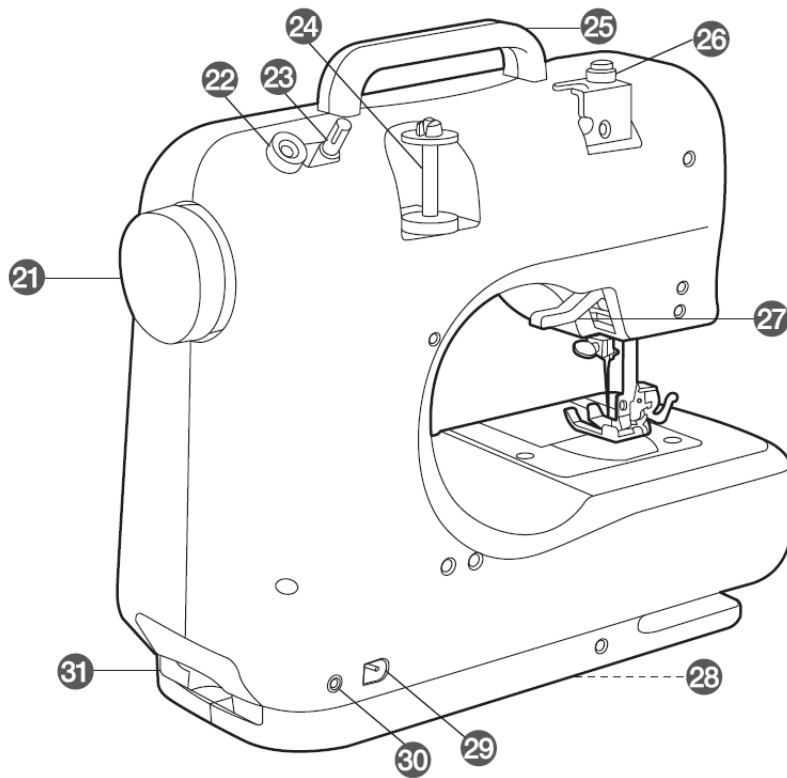
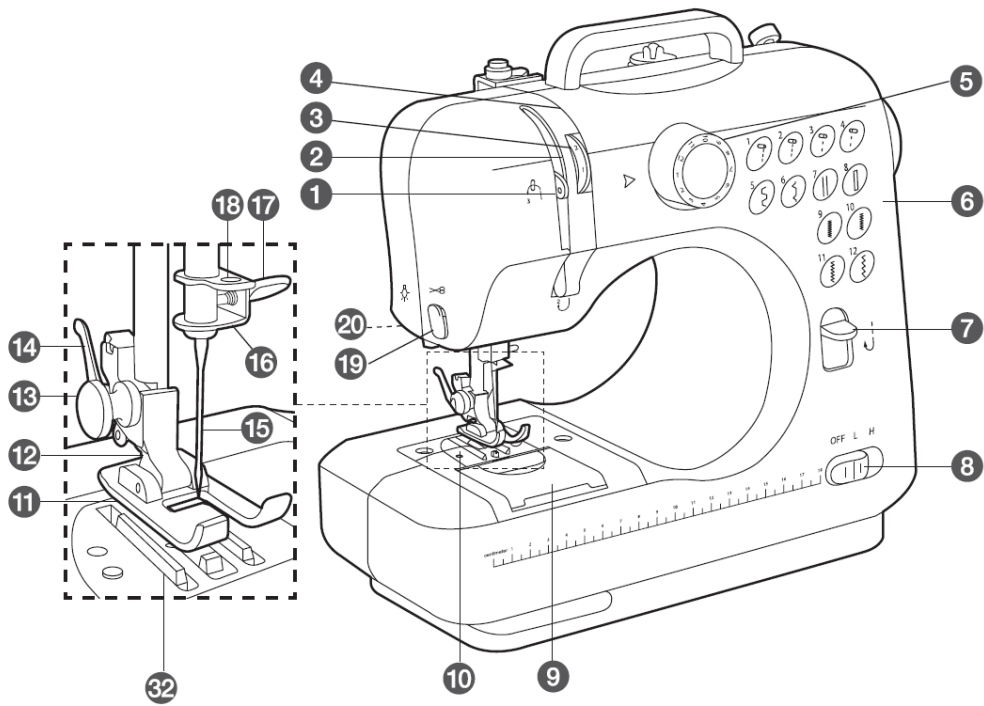
#### **Es besteht Erstickungsgefahr!**

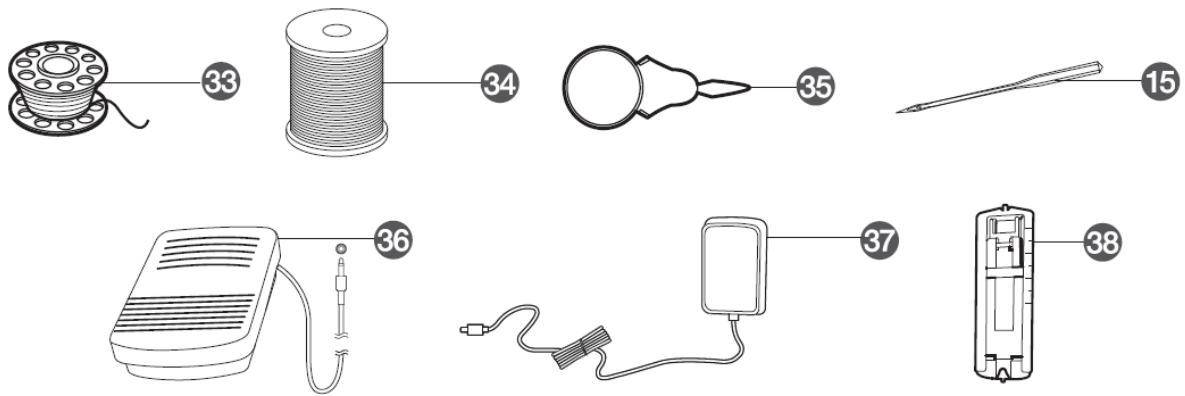
- Halten Sie Verpackungsmaterialien von Kindern fern - diese Materialien stellen eine potenzielle Gefahrenquelle dar, z.B. Erstickungsgefahr.
- 
- Überprüfen Sie das Produkt auf Transportschäden.
  - Entfernen Sie das gesamte Verpackungsmaterial.
  - Das Produkt wird vorgefädelt geliefert.
  - Entfernen Sie das Testtuch auf dem Nähtisch, indem Sie den Nähfußhebel anheben und die Fäden abschneiden.
  - Bevor Sie das Gerät an das Stromnetz anschließen, überprüfen Sie, ob die Spannung und Stromstärke des Netzes mit den Angaben auf dem Typenschild des Geräts übereinstimmen.

#### **4. Beabsichtigte Nutzung**

- Dieses Produkt ist zum Nähen von Stoffen und anderen ähnlichen weichen Materialien, wie dünnem Leder oder Papier, unter Verwendung von Baumwoll- oder Synthetikfäden bestimmt.
- Dieses Produkt ist nur für den Hausgebrauch bestimmt. Es ist nicht für den gewerblichen Gebrauch bestimmt.
- Dieses Produkt ist nur für den Gebrauch in trockenen Innenräumen bestimmt.
- Für Schäden, die durch unsachgemäßen Gebrauch oder Nichtbeachtung dieser Anleitung entstehen, wird keine Haftung übernommen.

## 5. Produktbeschreibung





1. Fadenanzugshebel
2. Fadenführung 2
3. Einstellrad für die Fadenspannung
4. Fadenführung 1
5. Musterwahlrad
6. Musteranzeigefeld
7. Rückwärtsnähtaste
8. Steuerschalter
9. Spulenabdeckung
10. Nadelteller
11. Nähfuß
12. Nähfußstütze
13. Nähfußstellschraube
14. Nähfußsperrhebel
15. Nadel (Größe 90 /14) x 2\*
16. Nadelklemme
17. Schraube der Nadelklemme
18. Fadenloch
19. Fadenschneider
20. Lichtschalter

21. Handrad
22. Spulenblocker
23. Spulbalken
24. Spulstift
25. Tragegriff
26. Fadenscheibenführung
27. Nähfußhebel
28. Batteriefach
29. Steckdose
30. Fußpedalbuchse
31. Zubehörbox
32. Transporteur
33. Spule (mit Faden) x 2\*
34. Fadenspule x 2\*
35. Nadeleinfädler
36. Fußpedal
37. Netzadapter
38. Knopfloch-Nähfuß

*\*inklusive der vorinstallierten Teile*

## 6. Einrichten des Nähens



### VORSICHT

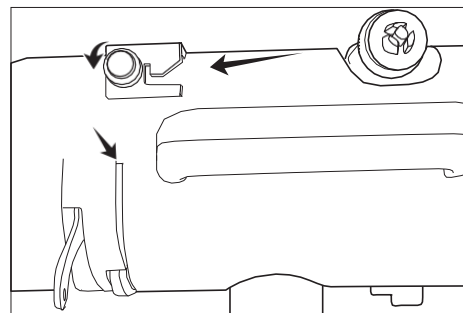
**Es besteht Verletzungsgefahr!  
Gefahr der Beschädigung!**

Ziehen Sie den Stecker aus der Steckdose und nehmen Sie die Batterien heraus, wenn Sie Einstellungen im Nadelbereich vornehmen, z. B. die Nadel einfädeln, die Nadel wechseln, die Spule einfädeln oder den Nähfuß wechseln.

### 6.1 Einfädeln des Oberfadens

1. Drehen Sie das Handrad (21) gegen den Uhrzeigersinn, um die Nadel (15) in die

höchste Stellung zu bringen und den Nähfußhebel (27) anzuheben.

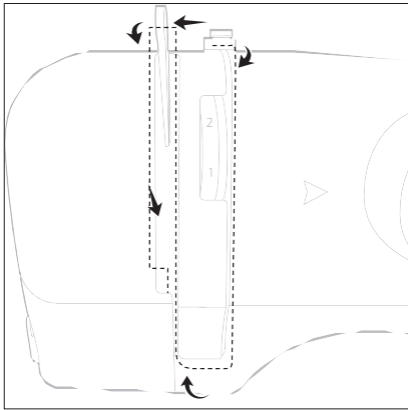


2. Gewünschte Fadenspule (34) auf den Spulstift (24) stecken. Faden ziehen und über die Fadenscheibenführung (26) um

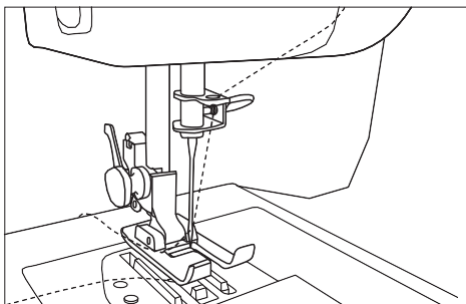
eine Ecke drehen und dann durch die Fadenführung 1 (4) nach unten ziehen.

#### Hinweis

Die Fadenspannung kann nur eingestellt werden, wenn der Oberfaden richtig in der Fadenführung 1 (4) sitzt.

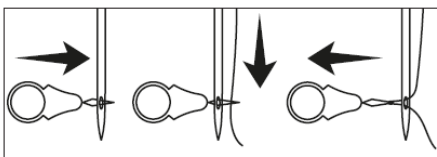


3. Führen Sie den Faden in einer Schlaufe durch die Fadenführung 2 (2) und führen Sie ihn von rechts nach links durch das Loch des Fadenanzugshebel (1).



4. Ziehen Sie ihn wieder nach unten und führen Sie ihn durch das Fadenloch (18).
5. Führen Sie das Ende des Fadens von vorne nach hinten durch das Nadelöhr (15).
6. Ziehen Sie etwa 10 cm des Fadens heraus und legen Sie ihn nach hinten unter den Nähfuß (11).

#### 6.1.1. Verwendung des Nadeleinfädlers



1. Führen Sie den Nadeleinfädler (35) von hinten nach vorne durch das Nadelöhr (15).

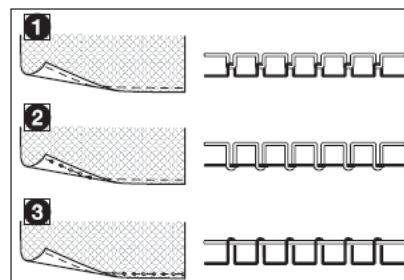
2. Führen Sie den Faden durch die Drahtschlinge des Nadeleinfädlers (35).
3. Ziehen Sie den Nadeleinfädler (35) zusammen mit dem Faden durch das Öhr zurück.

#### 6.1.2. Einstellen der Fadenspannung

Die Fadenspannung sollte für verschiedene Stoffe angepasst werden. Die erforderliche Spannung hängt vom Gewicht und der Dicke des Stoffes ab.

Drehen Sie das Fadenspannungs-Einstellrad (3), um die Spannung des Oberfadens einzustellen:

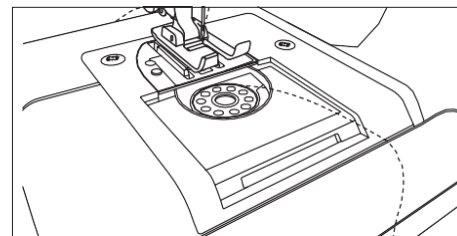
- Um die Spannung zu erhöhen, drehen Sie das Fadenspannungs-Einstellrad (3) auf eine höhere Zahl.
- Um die Spannung zu verringern, drehen Sie das Einstellrad für die Fadenspannung (3) auf einen niedrigeren Wert.



1. Normale Fadenspannung
2. Oberfadenspannung zu locker
3. Oberfadenspannung zu fest

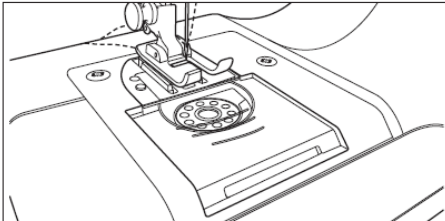
#### 6.2 Einsetzen der Spule

1. Drehen Sie das Handrad (21) gegen den Uhrzeigersinn, um die Nadel (15) auf den höchsten Punkt anzuheben.
2. Schieben Sie die Spulenabdeckung (9), um sie zu entfernen.



3. Legen Sie eine Spule (33) mit dem Faden im Uhrzeigersinn in ihre Kammer. Ziehen Sie den Faden nach hinten, so dass mindestens 10 cm loser Faden vorhanden sind.

- Halten Sie das Ende des Oberfadens fest und drehen Sie mit der anderen Hand das Handrad (21) gegen den Uhrzeigersinn, bis die Nadel wieder angehoben ist.
- Ziehen Sie am Oberfaden, um den Unterfaden durch das Stichloch des Nähfußes (11) zu ziehen.

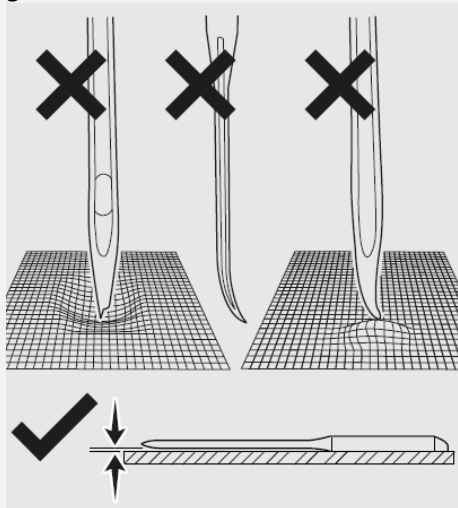


- Bringen Sie die Spulenabdeckung (9) wieder an. Ziehen Sie ca. 10 cm der beiden Fäden heraus und legen Sie sie nach hinten unter den Nähfuß (11).

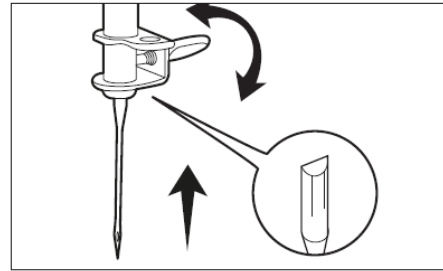
### 6.3 Auswechseln der Nadel

#### Hinweis

Wechseln Sie die Nadel regelmäßig. Verbogene, stumpfe oder beschädigte Nadeln können Schäden am Produkt oder Stoff verursachen. Um optimale Nähergebnisse zu erzielen, sollte die Nadel gerade und scharf sein:



- Drehen Sie das Handrad (21) gegen den Uhrzeigersinn, um die Nadel (15) bis zum höchsten Punkt anzuheben. Senken Sie den Nähfußhebel (27) ab.



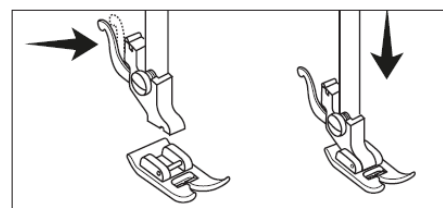
- Drehen Sie die Schraube der Nadelklemme (17) gegen den Uhrzeigersinn, um sie zu lösen, und entfernen Sie die Nadel aus der Nadelklemme (16).
- Setzen Sie eine neue Nadel in die Nadelklemme (16) ein, wobei die flache Seite ihres Schafts zur Rückseite des Produkts zeigt.
- Drücken Sie die Nadel ganz in die Nadelklemme (16) und ziehen Sie die Schraube der Nadelklemme (17) fest, um die Nadel zu sichern.

### 6.4 Nähfuß abnehmen oder anbringen

Der Nähfuß (11) wird verwendet, um den Stoff beim Nähen festzuhalten. Legen Sie den Ober- und Unterfaden vor dem Nähen immer unter den Nähfuß.

#### Hinweis

Verwenden Sie diese Methode, um den Knopfloch-Nähfuß (38) zu wechseln.



- Drehen Sie das Handrad (21) gegen den Uhrzeigersinn, um die Nadel (15) bis zum höchsten Punkt anzuheben. Heben Sie den Nähfußhebel (27) an.
- Drücken Sie den Nähfußsperrhebel (14). Der Nähfuß (11) senkt sich ab.
- Stellen Sie den Nähfuß (11) unter die Nähfußstütze (12) und senken Sie den Nähfußhebel (27). Der Nähfuß (11) rastet ein.



## 6.5 Abnehmen oder Anbringen der Nähfußstütze

### Hinweis

Entfernen Sie den Nähfuß (11), bevor Sie die Nähfußstütze (12) abnehmen. Einzelheiten finden Sie im Abschnitt "Nähfuß abnehmen oder anbringen".

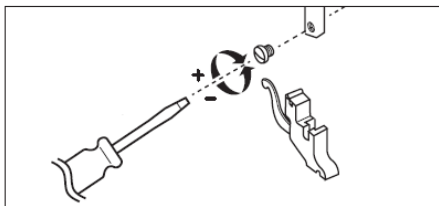
1. Drehen Sie das Handrad (21) gegen den Uhrzeigersinn, um die Nadel (15) bis zum höchsten Punkt anzuheben. Heben Sie den Nähfußhebel (27) an.
2. Drücken Sie den Nähfußsperrhebel (14). Der Nähfuß (11) senkt sich ab.
3. Stellen Sie den Nähfuß (11) unter die Nähfußstütze (12) und senken Sie den Nähfußhebel (27). Der Nähfuß (11) rastet ein.

## 6.5 Abnehmen oder Anbringen der Nähfußstütze

### Hinweis

Entfernen Sie den Nähfuß (11), bevor Sie die Nähfußstütze (12) abnehmen. Einzelheiten finden Sie im Abschnitt "Nähfuß abnehmen oder anbringen".

1. Drehen Sie das Handrad (21) gegen den Uhrzeigersinn, um die Nadel (15) bis zum höchsten Punkt anzuheben. Heben Sie den Nähfußhebel (27) an.



2. Lösen Sie die Nähfußstellschraube (13), indem Sie einen Schraubendreher (nicht im Lieferumfang enthalten) gegen den Uhrzeigersinn drehen. Entfernen Sie die Nähfußstütze (12).
- Bringen Sie die Nähfußstütze (12) wieder an und befestigen Sie sie durch Drehen im Uhrzeigersinn, indem Sie die Nähfußstellschraube (13) anziehen.

## 7. Bedienung

### 7.1 Einschalten/Ausschalten

Das Produkt kann entweder an die Steckdose angeschlossen oder mit Batterien betrieben werden.

#### 7.1.1. Verwendung des Netzadapters



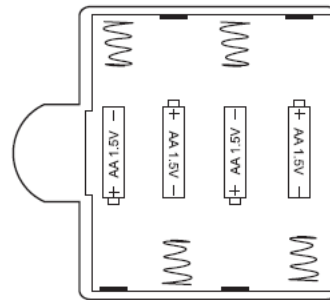
### WARNUNG

#### Gefahr eines Stromschlags!

Wenn Sie den Netzadapter verwenden, nehmen Sie alle Batterien aus dem Gerät.

1. Schließen Sie den Netzadapter (37) an die Steckdose (29) und dann an eine geeignete Steckdose an.
2. Stellen Sie nach dem Gebrauch den Steuerschalter (8) auf "OFF" und ziehen Sie den Stecker aus der Steckdose.

#### 7.1.2. Batterien verwenden



1. Öffnen Sie die Abdeckung des Batteriefachs (28) an der Unterseite des Geräts.
2. Legen Sie 4 Batterien (Typ AA, 1,5 V) ein. Achten Sie auf die richtige Polarität (+ und -).
3. Bringen Sie den Batteriefachdeckel wieder an.

### 7.2 Anschluss an das Fußpedal



### ACHTUNG

#### Verletzungsrisiko

Vor dem Anschließen des Fußpedals muss der Steuerschalter in die Position "OFF" gestellt werden.

1. Stecken Sie den Stecker des Fußpedals (36) in die Fußpedalbuchse (30).
2. Stellen Sie das Fußpedal (36) auf den Boden.

### 7.3 Muster auswählen

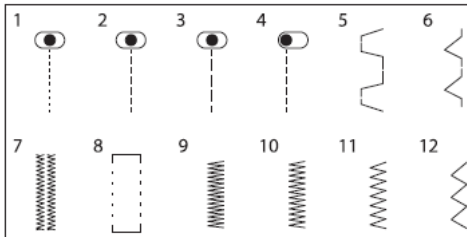


#### ACHTUNG

##### Beschädigungsrisiko

Drehen Sie das Musterauswahlrad nicht, wenn die Nadel in den Stoff eingestochen ist. Andernfalls kann sich die Nadel verbiegen oder brechen.

Dieses Produkt enthält 12 Sticharten für verschiedene Zwecke. Drehen Sie das Musterwahlrad (5), um das gewünschte Stichmuster auszuwählen.



#### Hinweis

Unterschiedliche Stichmuster erfordern unterschiedliche Fadenspannungen. Das Fadenspannungs-Einstellrad (3) muss bei jeder Änderung des Stichmusters neu eingestellt werden. Andernfalls reißt der Oberfaden beim Nähen oder lockert sich.

### 7.4 Grundlegendes Nähens



#### ACHTUNG

- Der Ober- und der Unterfaden müssen richtig eingefädelt sein.
- Die richtige Oberfadenspannung muss eingestellt sein.

#### Hinweis

Drücken Sie den Lichtschalter (20), um das Licht ein- oder auszuschalten.

1. Heben Sie den Nähfußhebel (27) an.
2. Ziehen Sie den Ober- und den Unterfaden zurück, so dass auf der Rückseite des Produkts mindestens 10 cm loser Faden verbleibt.
3. Legen Sie den Stoff unter den Nähfuß (11) und stellen Sie den Nähfußhebel (27) nach unten, um den Stoff zu fixieren.

4. Drehen Sie das Handrad (21) gegen den Uhrzeigersinn, um die Nadel (15) in den Stoff abzusenken.
5. Mit dem Nähen beginnen.

#### Hinweis

Sie können entweder mit dem Fußpedal (36) oder mit dem Steuerschalter (8) nähen.



#### ACHTUNG

##### Verletzungsrisiko

- Bei Verwendung des Steuerschalters (8) muss das Fußpedal (36) vom Gerät getrennt werden, um eine versehentliche Auslösung zu vermeiden.
- Mit dem Fußpedal (36): Drücken Sie Ihren Fuß leicht auf das Fußpedal und führen Sie den Stoff mit den Händen durch. Der Druck auf das Fußpedal beeinflusst die Nähgeschwindigkeit. Leichter Druck bedeutet langsame Geschwindigkeit, festerer Druck bedeutet höhere Geschwindigkeit.
- Mit dem Steuerschalter (8): Stellen Sie den Steuerschalter auf die Position "L" (niedrige Geschwindigkeit) oder "H" (hohe Geschwindigkeit) und führen Sie den Stoff mit den Händen durch.

#### 7.4.1. Ändern der Nährichtung

1. Stoppen Sie das Nähen und drehen Sie das Handrad (21) gegen den Uhrzeigersinn, um die Nadel in den Stoff abzusenken. Heben Sie den Nähfußhebel (27) an.
2. Ändern Sie die Nährichtung, indem Sie den Stoff um die Nadel drehen.
3. Stellen Sie den Nähfußhebel (27) nach unten, um weiterzunähen.

#### 7.4.2. Abnehmen des Stoffes und Abschneiden der Fäden

1. Drehen Sie nach dem Nähen das Handrad (21) gegen den Uhrzeigersinn, um die Nadel (15) an den höchsten Punkt anzuheben. Heben Sie den Nähfußhebel (27) an.
2. Heben Sie den Stoff auf und ziehen Sie die Fäden nach hinten, so dass mindestens 10 cm loser Faden verbleibt.

- Führen Sie die Fäden zum Fadenschneider (19) und schneiden Sie die Fäden mit einer Abwärtsbewegung ab.

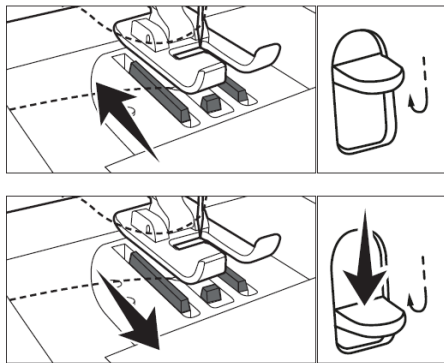
### 7.5 Rückwärtsnähen

#### Hinweis

Fügen Sie nicht mehr als 6 Rückwärtsnähte auf einmal hinzu.

Rückwärtsnähen wird verwendet, um eine Reihe von Stichen abzuschließen oder um Stellen zu verstärken, die zusätzliche Festigkeit benötigen.

Die Bewegung des Transporteurs (32) kehrt sich um, um den Stoff während des Nähens zurückzubewegen und einen Verschlussknoten über den Stichen zu bilden.

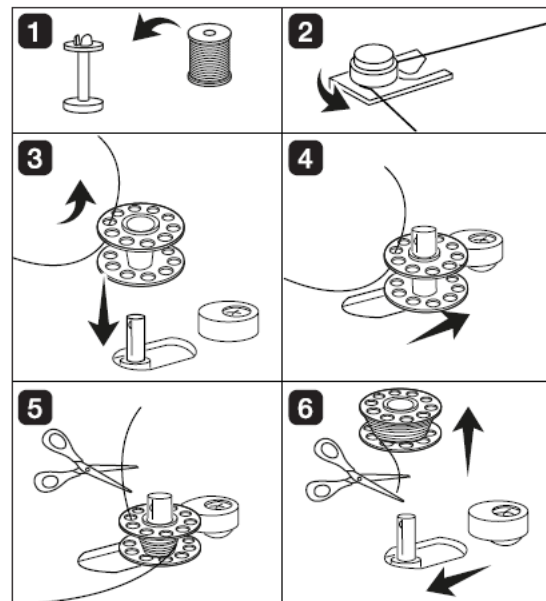


- Halten Sie die Rückwärtsnähtaste (7) gedrückt, um über die vorherigen Stiche zurückzunähen und sie zu sichern.

### 7.6 Aufwickeln der Spule

#### Hinweis

Bewegen Sie den Spulbalken (23) nicht, während das Produkt läuft. Die Nähbewegung des Produkts wird durch den Aufwickelvorgang unterbrochen.



- Setzen Sie eine Fadenspule (34) auf den Spulstift (24).
- Ziehen Sie den Faden von der Spule durch die Fadenscheibenführung (26).
- Führen Sie den Faden von innen nach außen durch ein Loch in einer leeren Spule (33).  
- Lassen Sie die Spule (33) mit dem oben herauskommenden Faden auf der Spulbalken (23) einrasten.
- Schieben Sie den Spulbalken (23) nach rechts zum Spulenblocker (22).
- Halten Sie das freie Ende des Fadens fest und beginnen Sie mit dem Aufwickeln, indem Sie das Fußpedal (36) oder den Steuerschalter (8) betätigen. Nach dem Aufwickeln einiger Lagen das Aufwickeln beenden und das freie Fadenende abschneiden.
- Beginnen Sie erneut mit dem Aufwickeln, um die Spule (33) weiter zu füllen.  
- Wenn sie voll ist, schneiden Sie den Faden ab und schieben den Spulbalken (23) nach links, um die Spule (33) zu entfernen.

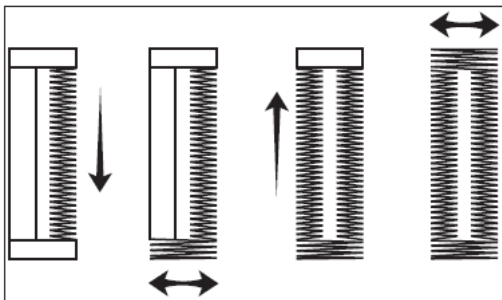
### 7.7 Knopfloch nähen

#### Hinweis

Zum Nähen von Knopflöchern verwenden Sie den Steuerschalter (8).

- Drehen Sie das Handrad (21) gegen den Uhrzeigersinn, um die Nadel (15) bis zum

- höchsten Punkt anzuheben. Heben Sie den Nähfußhebel (27) an.
- Entfernen Sie den Nähfuß (11). Bringen Sie den Knopfloch-Nähfuß (38) an der Nähfußstütze (12) an.
  - Markieren Sie die gewünschte Länge des Knopflochs auf dem Stoff.
  - Legen Sie den Stoff unter den Knopfloch-Nähfuß (38) und drücken Sie den Nähfußhebel (27) nach unten, um den Stoff zu fixieren.



- Drehen Sie das Musterwahlrad (5) auf "7", um eine geeignete Länge zu nähen, und schalten Sie es dann aus.
- Ändern Sie das Muster auf "8" zum Nähen von 5 - 6 Stichen bei niedriger Geschwindigkeit und schalten Sie es dann aus.
- Ändern Sie das Muster auf "7" für das Nähen in der gleichen Länge und schalten Sie es dann aus.
- Ändern Sie das Muster auf "8" zum Nähen mit niedriger Geschwindigkeit, bis das Knopfloch vollständig genäht ist.
- Heben Sie die Nadel (15) bis zum höchsten Punkt an und heben Sie dann den Nähfußhebel (27) an.
- Ziehen Sie den Stoff heraus und schneiden Sie die Fäden ab. Schneiden Sie die Öffnung mit einem Nahtrenner (nicht im Lieferumfang enthalten) auf).

## 8. Reinigung und Wartung



### **WARNUNG** **Gefahr eines Stromschlags!**

- Um einen Stromschlag zu vermeiden, ziehen Sie vor der Reinigung den Netzstecker und nehmen Sie die Batterien heraus.

- Tauchen Sie während der Reinigung die elektrischen Teile des Geräts nicht in Wasser oder andere Flüssigkeiten. Halten Sie das Gerät niemals unter fließendes Wasser.

### 8.1 Reinigung

- Wischen Sie das Produkt mit einem weichen, leicht angefeuchteten Tuch ab, um es zu reinigen.
- Trocknen Sie das Produkt nach der Reinigung ab.
- Verwenden Sie niemals ätzende Reinigungsmittel, Drahtbürsten, Scheuermittel, Metall oder scharfe Gegenstände zur Reinigung des Produkts.
- Unter der Spulenabdeckung können sich Flusen und Fadenreste ansammeln. Prüfen Sie sie regelmäßig und reinigen Sie sie bei Bedarf mit einer feinen Bürste (nicht im Lieferumfang enthalten).

### 8.2 Lagerung

- Lagern Sie das Produkt in seiner Originalverpackung an einem trockenen Ort. Von Kindern und Haustieren fernhalten.

### 8.3 Wartung

- Jede andere als die in diesem Handbuch erwähnte Wartung sollte von einer professionellen Reparaturwerkstatt durchgeführt werden.

## 9. Entsorgung



Die Richtlinie D1 über Elektro- und Elektronik-Altgeräte (WEEE) zielt darauf ab, die Auswirkungen von Elektro- und Elektronikgeräten auf die Umwelt zu minimieren, indem die Wiederverwendung und das Recycling gefördert und die Menge der zu deponierenden Elektro- und Elektronik-Altgeräte reduziert wird. Das Symbol auf diesem Produkt oder seiner Verpackung bedeutet, dass dieses Produkt am Ende seiner Lebensdauer getrennt vom normalen Haushaltsmüll entsorgt werden muss. Bitte beachten Sie, dass es in Ihrer Verantwortung

liegt, elektronische Geräte bei Recycling-Zentren zu entsorgen, um die natürlichen Ressourcen zu schonen. Jedes Land sollte über eigene Sammelstellen für das Recycling von Elektro- und Elektronikgeräten verfügen. Informationen über die für Sie zuständige Recyclingstelle erhalten Sie bei Ihrer zuständigen Behörde für die Entsorgung von Elektro- und Elektronikgeräten, bei Ihrer

Stadtverwaltung oder bei Ihrem Hausmüllentsorgungsdienst.

#### 10. Batterieentsorgung




Entsorgen Sie verbrauchte Batterien nicht über den Hausmüll. Bringen Sie sie zu einer geeigneten Entsorgungs-/Sammelstelle.

#### 11. Problembehebung

Problem	Lösung
Das Produkt lässt sich nicht starten.	<ul style="list-style-type: none"> <li>• Prüfen Sie, ob der Netzstecker mit der Steckdose verbunden ist. Prüfen Sie, ob die Steckdose funktioniert.</li> <li>• Prüfen Sie, ob die Batterien richtig eingelegt wurden oder ob die Batterien leer sind.</li> <li>• Prüfen Sie, ob das Fußpedal richtig an die Fußpedalbuchse angeschlossen ist.</li> </ul>
Der Faden reißt.	<ul style="list-style-type: none"> <li>• Die Fadenspannung ist für das gewählte Stichmuster oder den Stofftyp nicht richtig eingestellt. Stellen Sie die Spannung mit dem Fadenspannungs-Einstellrad ein.</li> <li>• Prüfen Sie, ob die Nadel verbogen ist oder ob der Nadelschaft nicht richtig sitzt. Setzen Sie die Nadel neu ein oder wechseln Sie sie aus.</li> <li>• Prüfen Sie, ob der Ober- und der Unterfaden nach hinten und unter den Nähfuß gelegt sind.</li> <li>• Prüfen Sie, ob sich in der Spulenkammer Fusseln angesammelt haben. Reinigen Sie sie mit einer feinen Bürste.</li> </ul>
Stiche werden übersprungen.	<ul style="list-style-type: none"> <li>• Prüfen Sie, ob das Produkt richtig eingeschraubt ist. Fädeln Sie bei Bedarf neu ein.</li> <li>• Prüfen Sie, ob der Nähfuß zu locker sitzt. Vergewissern Sie sich, dass der Nähfußhebel nach unten gestellt ist.</li> <li>• Prüfen Sie, ob die Nadel verbogen oder beschädigt ist. Setzen Sie die Nadel neu ein oder wechseln Sie sie aus.</li> </ul>
Die Nadel bricht ab.	<ul style="list-style-type: none"> <li>• Wechseln Sie eine neue Nadel aus und achten Sie darauf, dass sie richtig und sicher eingesetzt ist.</li> </ul>

## 12. Technische Daten

### 12.1 Nähmaschine

Modellnummer	TCSMC002
Spannung	6 V 
Batterietyp	4x 1,5V AA, LR6, R6
Stromverbrauch	1,2 A
Leistungsaufnahme	7,2 W
Schutzklasse	Class II
Gesamtgewicht	ca. 2 kg
Abmessungen	ca. 28,5 x 26,1 x 12,4 cm

Karsten International  
Overschiestraat 63  
1062 XD Amsterdam  
Niederlande  
info@karsten.nl