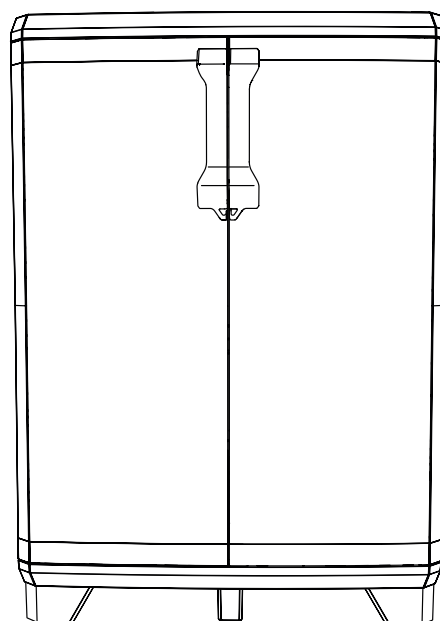
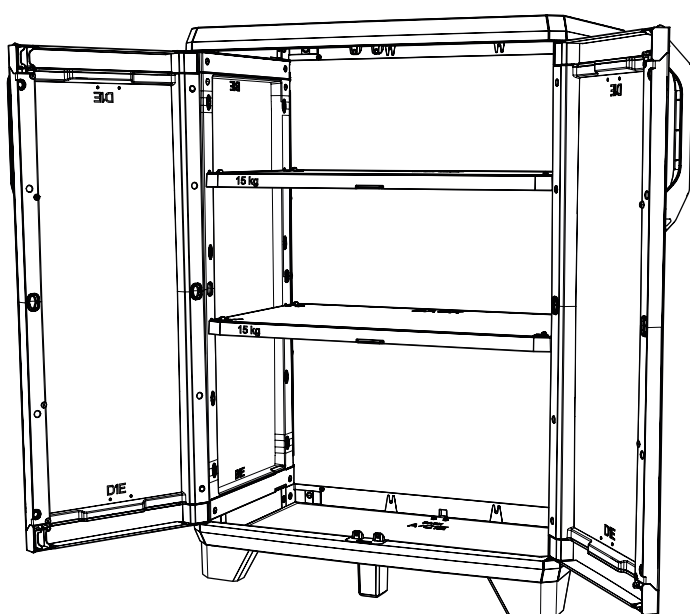




# GEAR/TIDY - BASE

EN ASSEMBLY INSTRUCTIONS FR INSTRUCTIONS DE MONTAGE DE MONTAGEANLEITUNGEN NL MONTAGEVOORSCHRIFT  
ES INSTRUCCIONES DE MONTAJE IT ISTRUZIONI DI MONTAGGIO PT INSTRUÇÕES DE MONTAGEM EL ΟΔΗΓΙΕΣ ΣΥΝΑΡΜΟΛΟΓΗΣΗΣ  
PL INSTRUKCJA MONTAŻU ZH 装配说明 HU ÖSSZESZERELÉSI ÚTMUTATÓ HR UPUTE ZA MONTAŽU RO INSTRUȚIUNI DE ASAMBLARE  
SI NAVODILA ZA MONTAŽO BG ИНСТРУКЦИЯ ЗА МОНТАЖ RU ИНСТРУКЦИЯ ПО МОНТАЖУ UK ІНСТРУКЦІЯ З МОНТАЖУ  
CZ NÁVOD K MONTÁŽI SK MONTÁŽNE POKYNY LT MONTAVIMO INSTRUKCIJA LV UZSTĀDĪŠANAS INSTRUKCIJA ET PAIGALDAMISE JUHEND

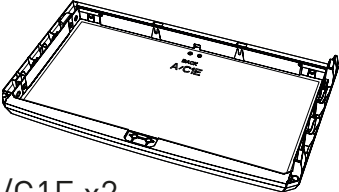
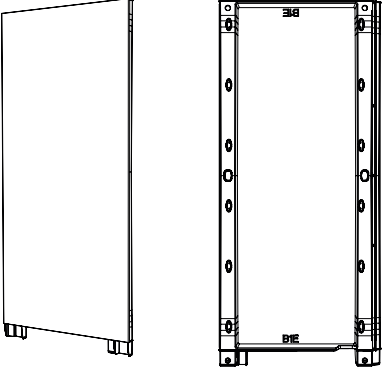
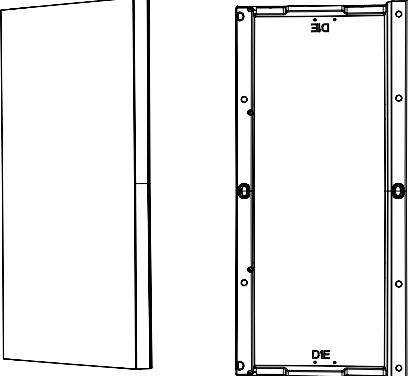
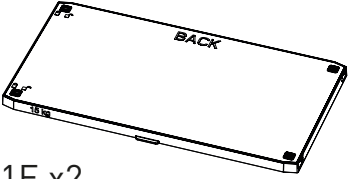
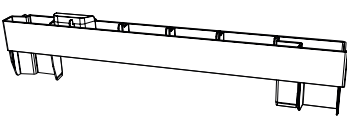
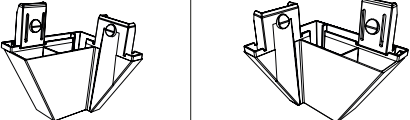
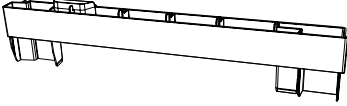
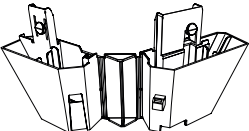
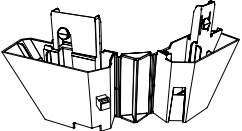


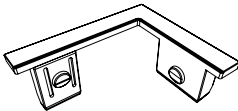
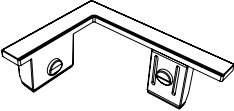
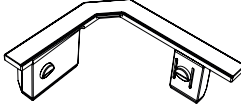
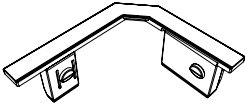




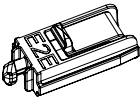



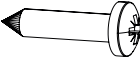
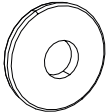
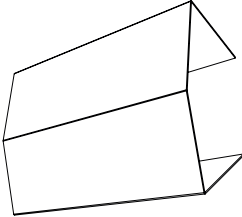


**Keter Italia**

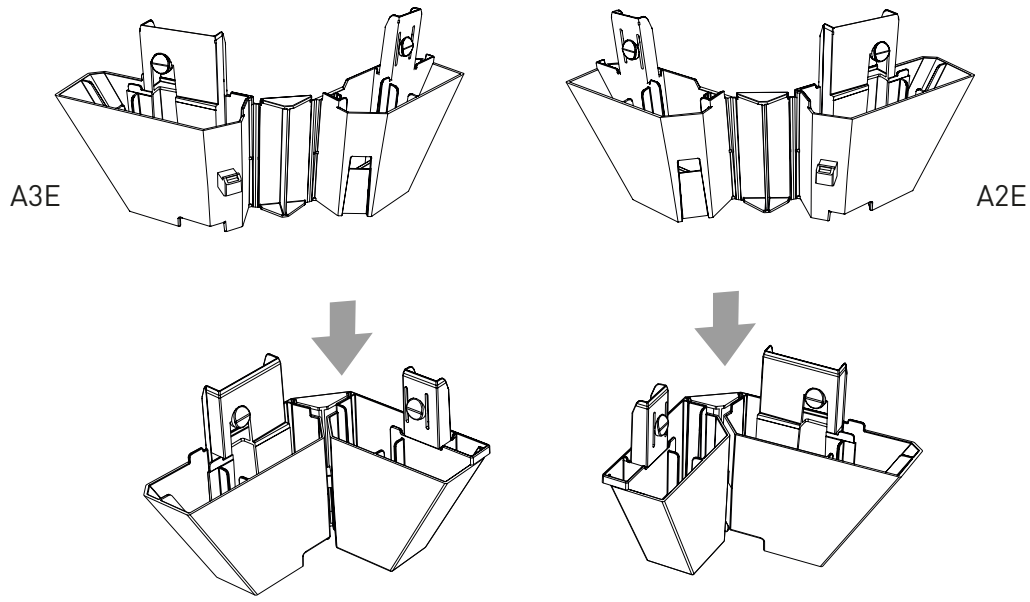
Via Ing. Taliercio 2, 31024 Ormelle TV  
Tel: +39 0422 745900, Fax +39 0422 745929

[WWW.KETER.COM](http://WWW.KETER.COM)

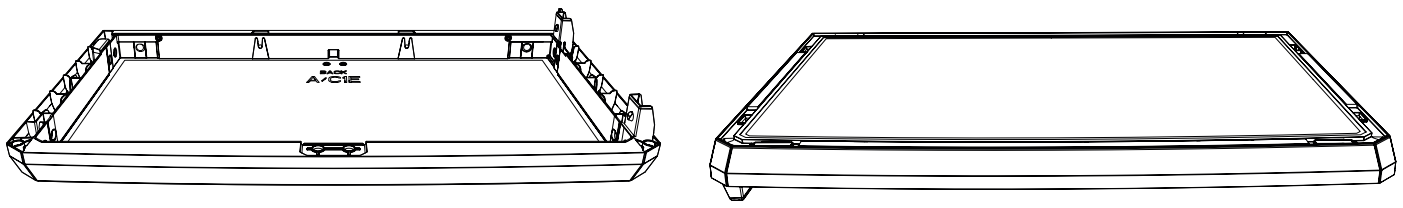
**ASSEMBLY PARTS | PIÈCES À ASSEMBLER | PIEZAS DE ENSAMBLE | MONTAGETEILE | MONTAGESTUKKEN | PARTI DA MONTARE | PEÇAS DE MONTAGEM | ΑΝΤΑΛΛΑΚΤΙΚΑ ΣΥΝΕΛΕΥΣΗ | CZĘŚCI PRZEZNACZONE DO MONTAŻU | 装配零件 | ÖSSZESZERELENDŐ RÉSZEK | DIJELOVI ZA MONTAŽU | COMPONENTE DE ASAMBLAT | DELI, KI JIH JE TREBA SESTAVITI | ЧАСТИ, КОИТО ТРЯБВА ДА БЪДАТ СГЛОБЕНИ | ЧАСТИ, ПОДЛЕЖАЩИЕ УСТАНОВКЕ | ЧАСТИНИ, ЩО ПІДЛЯГАЮТЬ СКЛАДАННЮ | ČÁSTI URČENÉ K MONTÁŽI | SÚČASTI, KTORÉ SA MAJÚ MONTOVAŤ | MONTUOJAMOS DALYS | DETALĀS MONTĀŽAI | KOKKUPANDAVAD OSAD**

 A/C1E x2		 B1E x2		 D1E x2	
 E1E x2		 B9EP x2		 A4E x1      A5E x1	
 B10EP x2		 A2E x1		 A3E x1	
 A/C3E x2		 A0P x2			
 C2E x1		 C3E x1		 C4E x1	
 C5E x1		 D1PD x1		 D1PS x1	
 D3EPD x2		 D3EPS x2			
 E2E x8		 x2		 Y1 (x4) 3.9x16  Y2 (x4) 3.9x38  Y3 (x4) 4.5x25	
		 (x4) 4x12 mm		 x1	

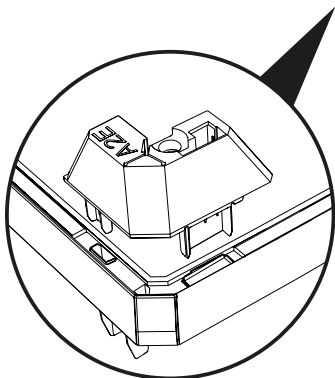
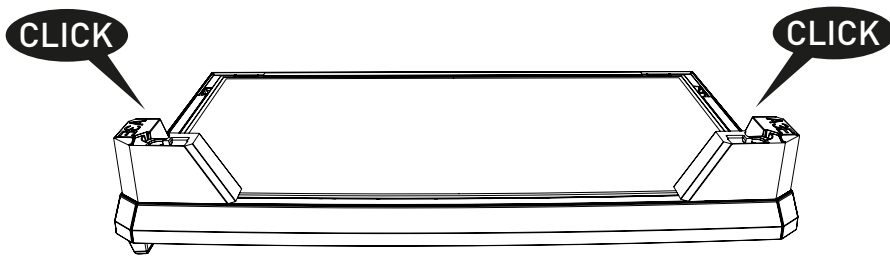
1



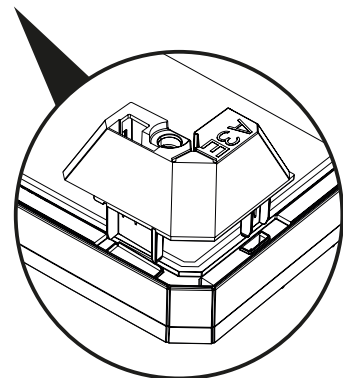
2



A/C1E

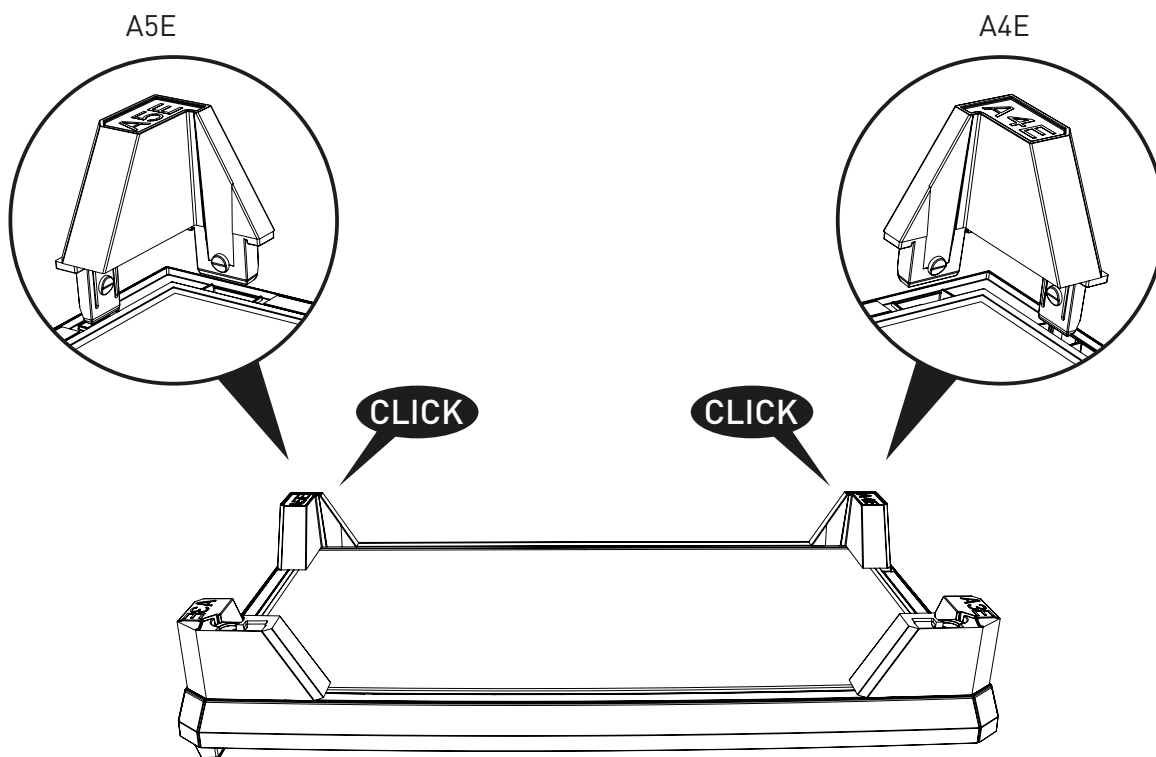


A2E

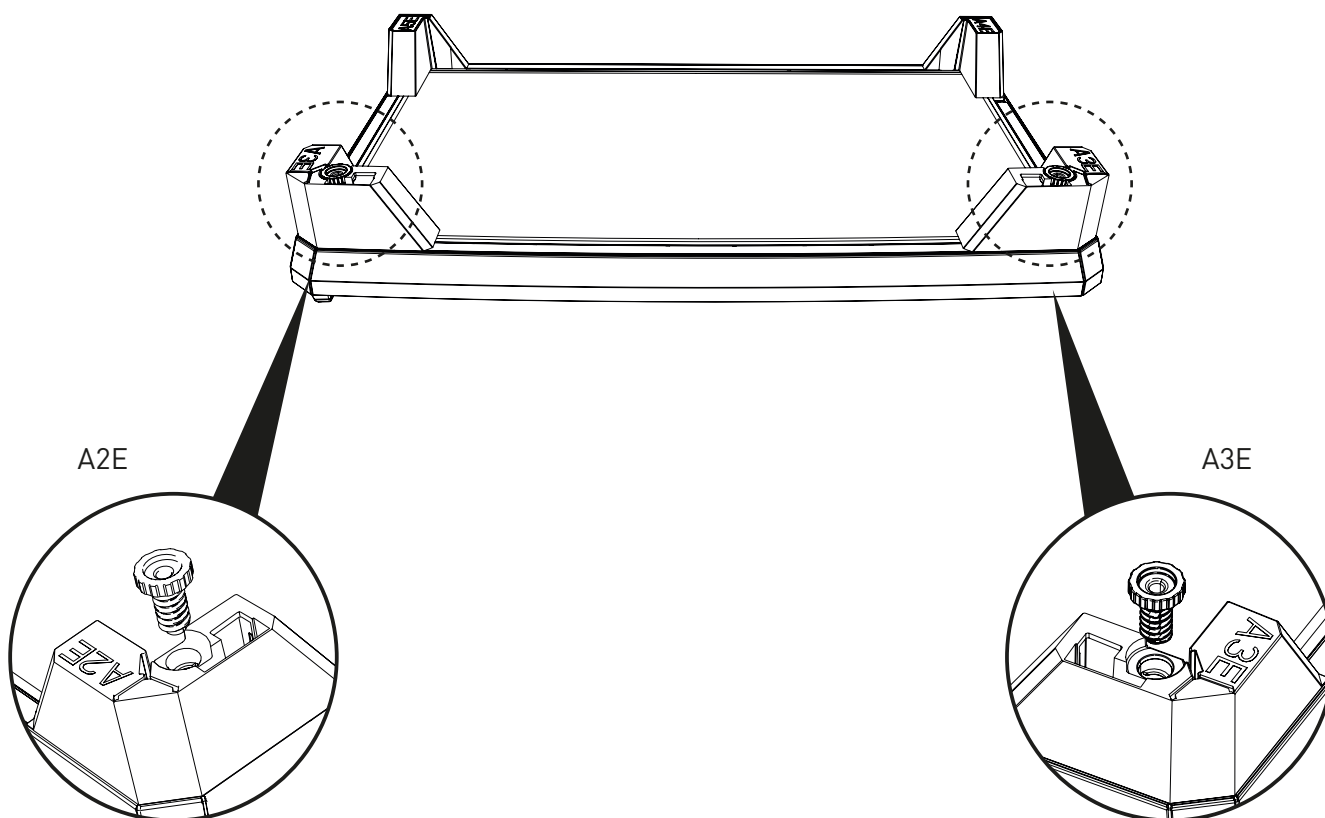


A3E

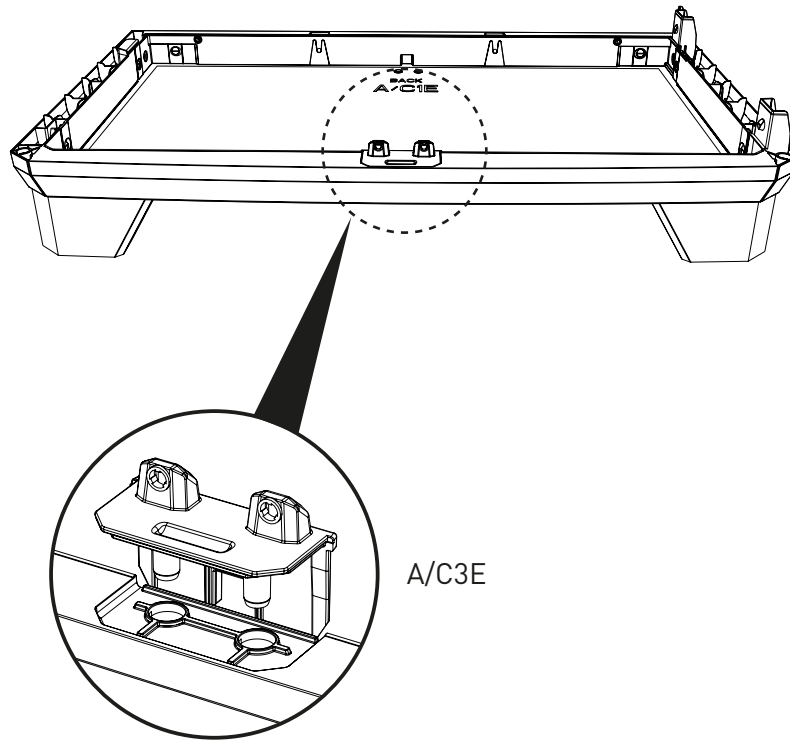
3



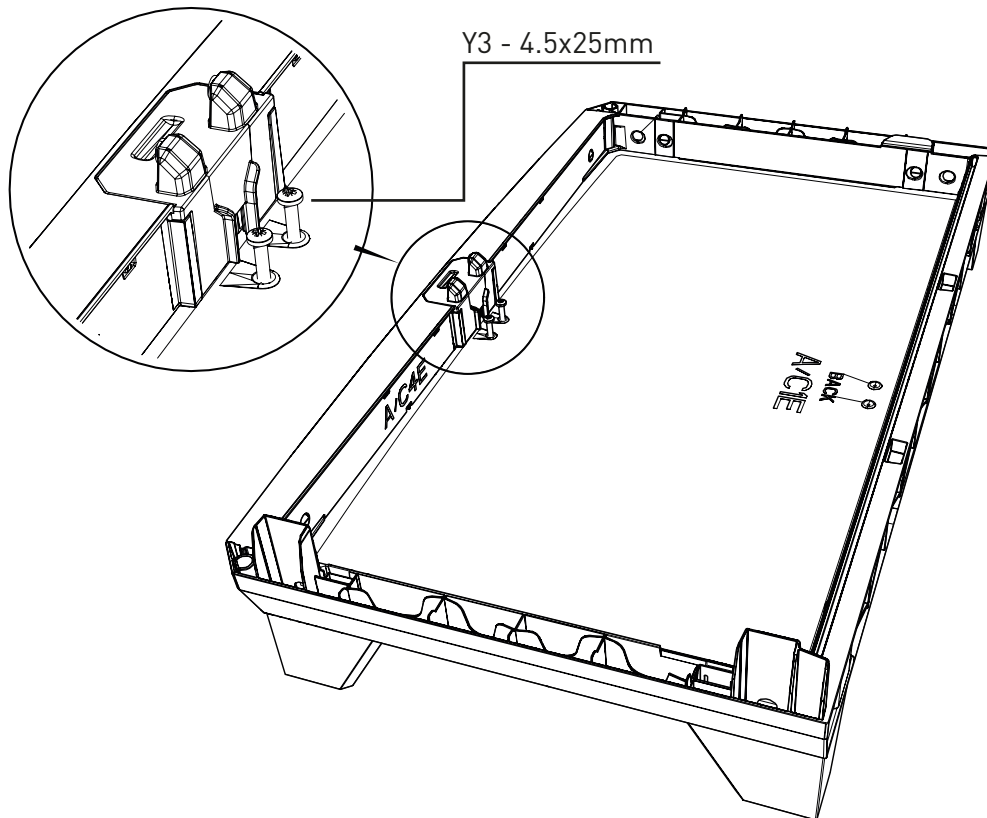
4



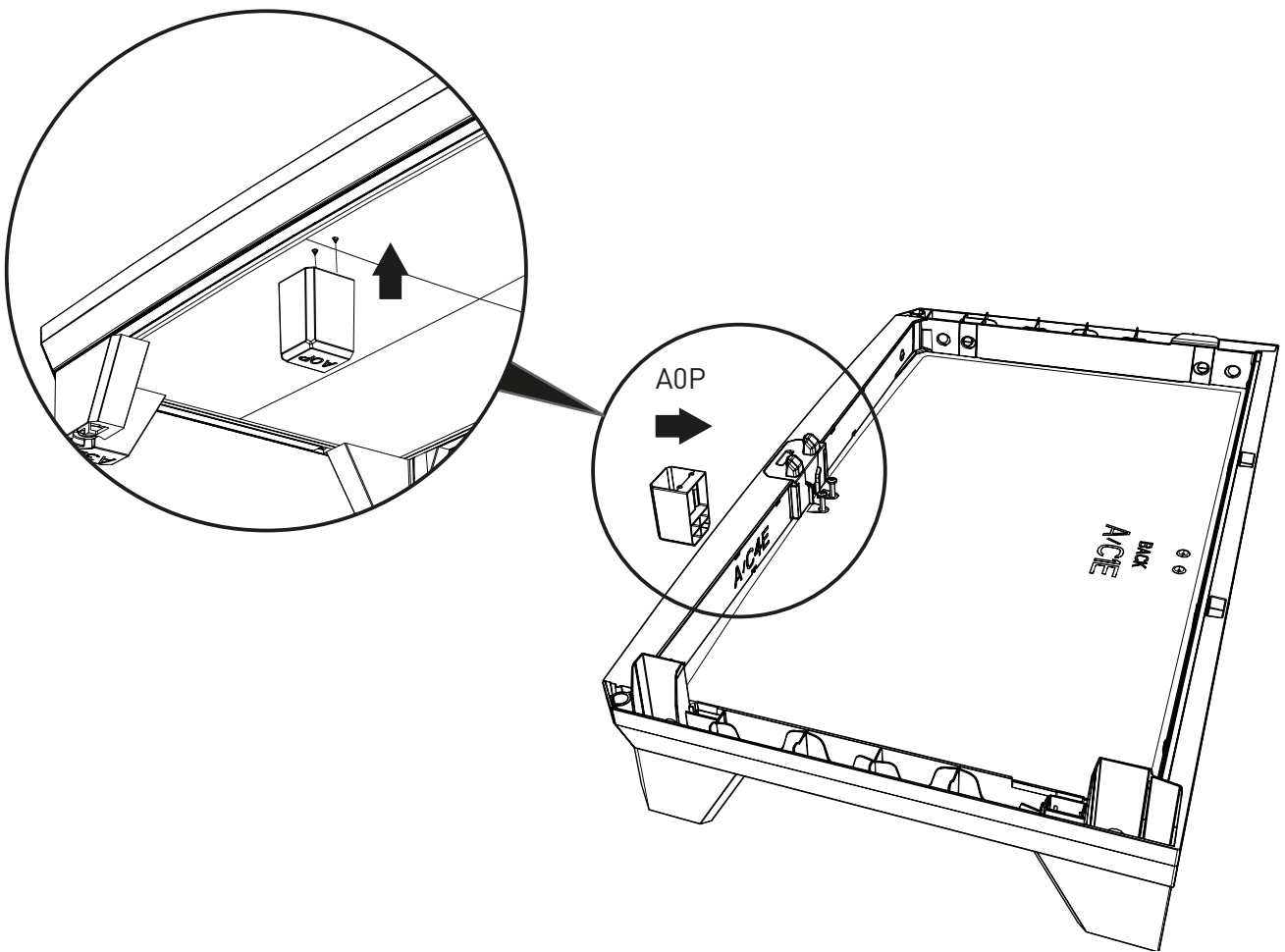
5



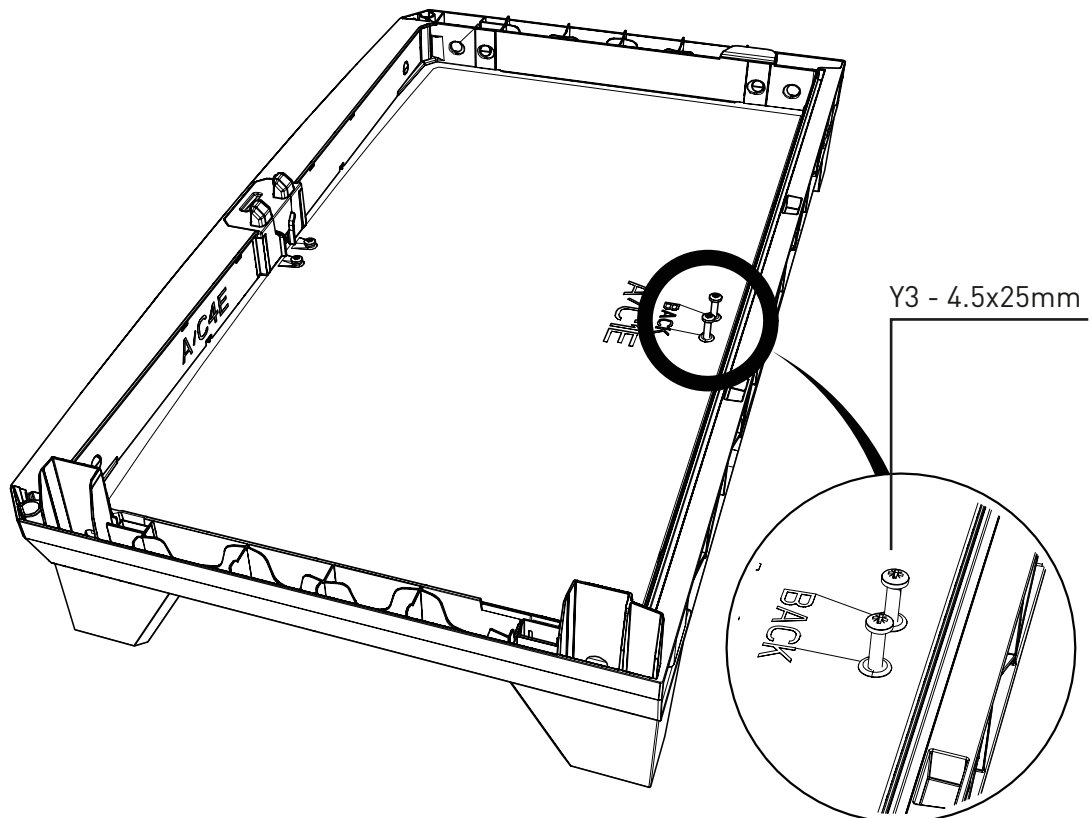
6



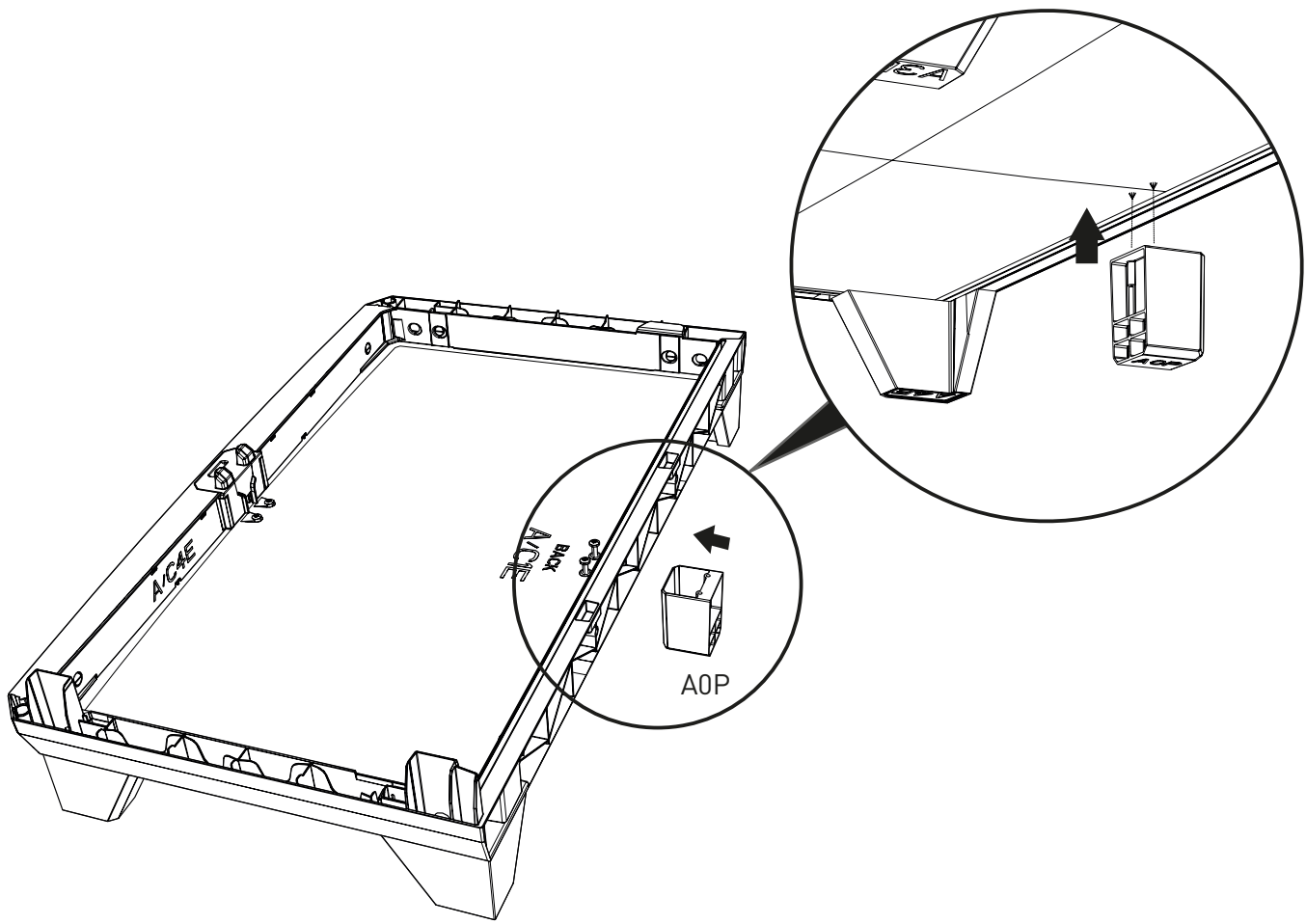
7



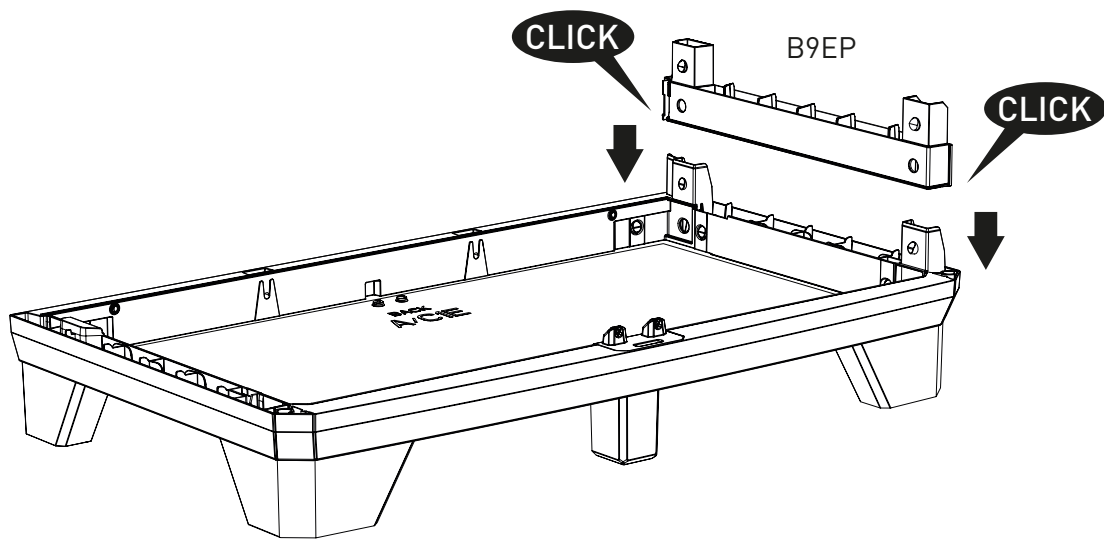
8



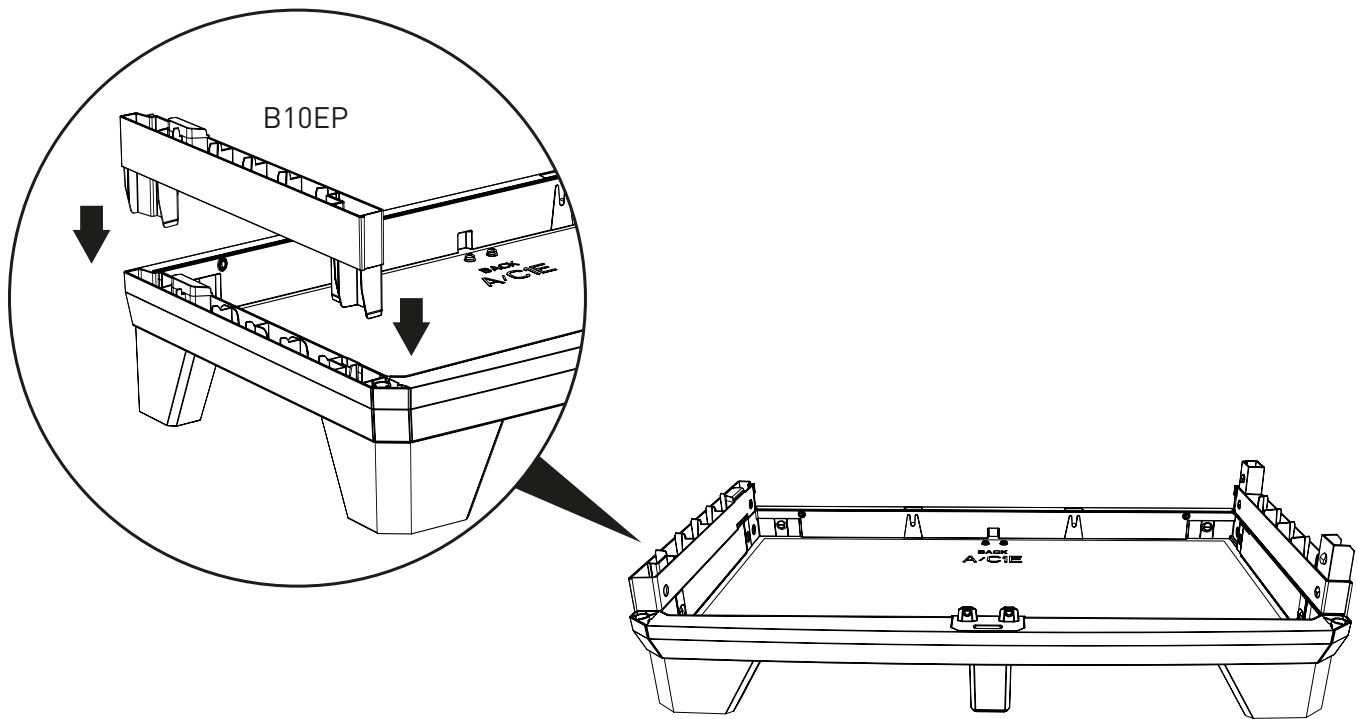
9



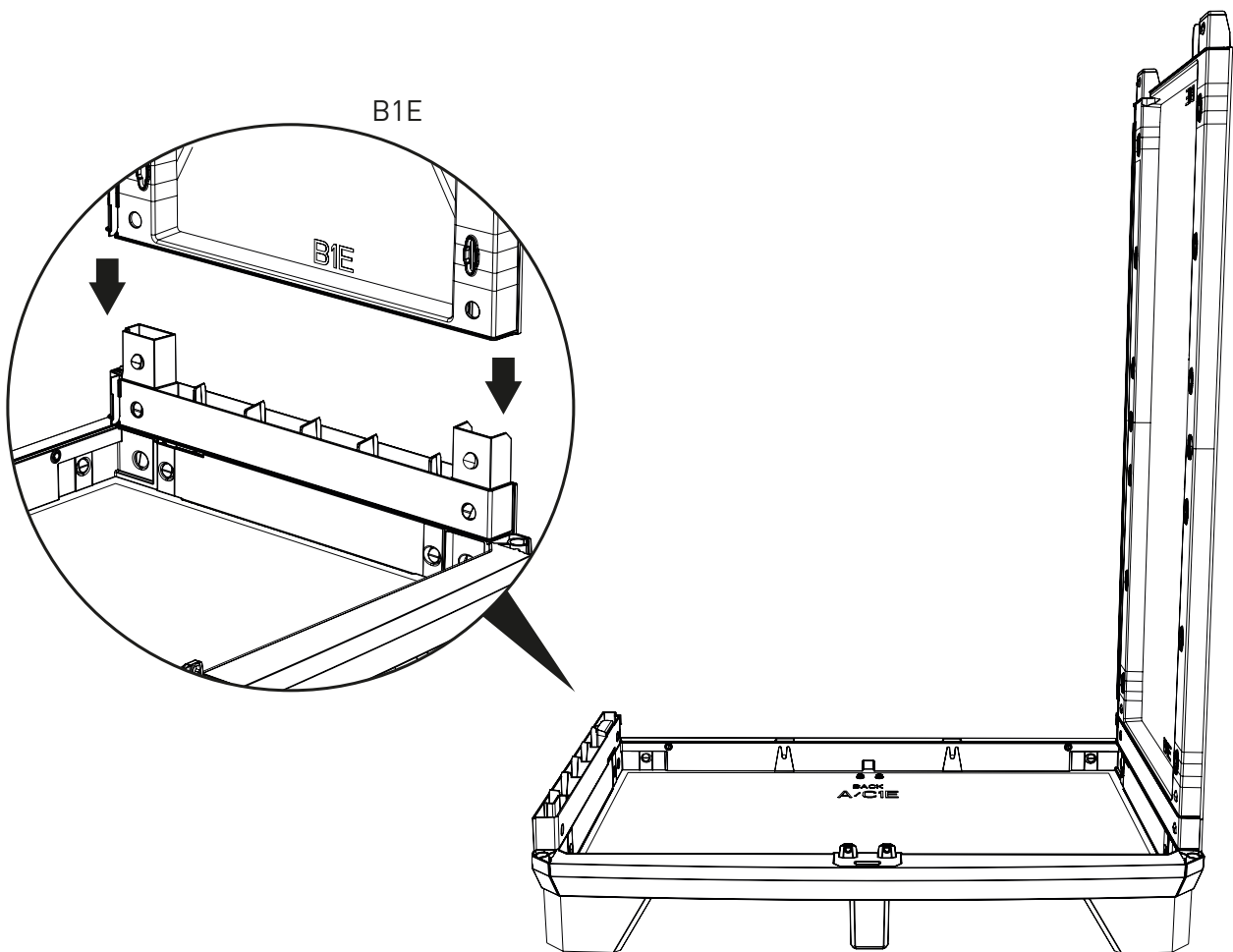
10



11

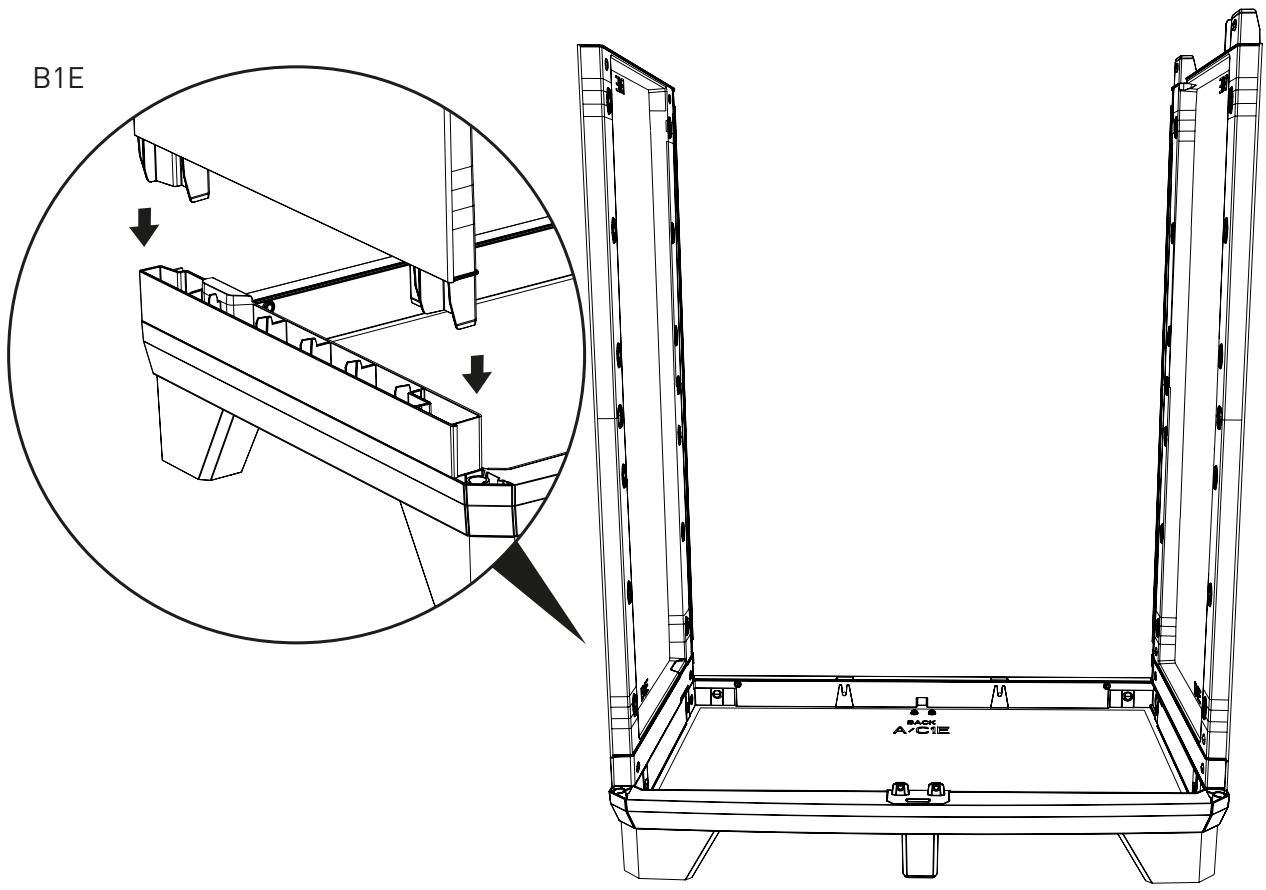


12

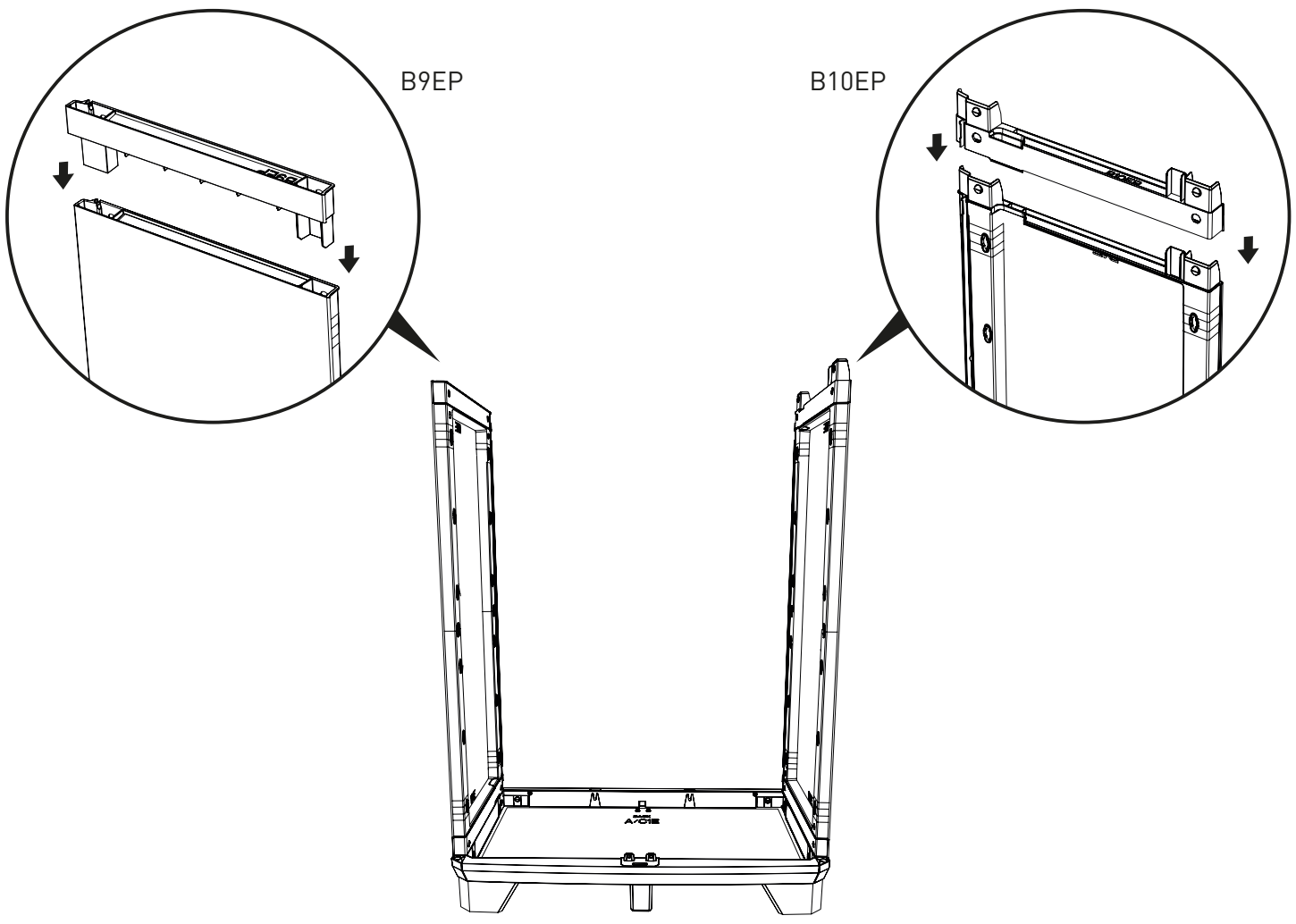




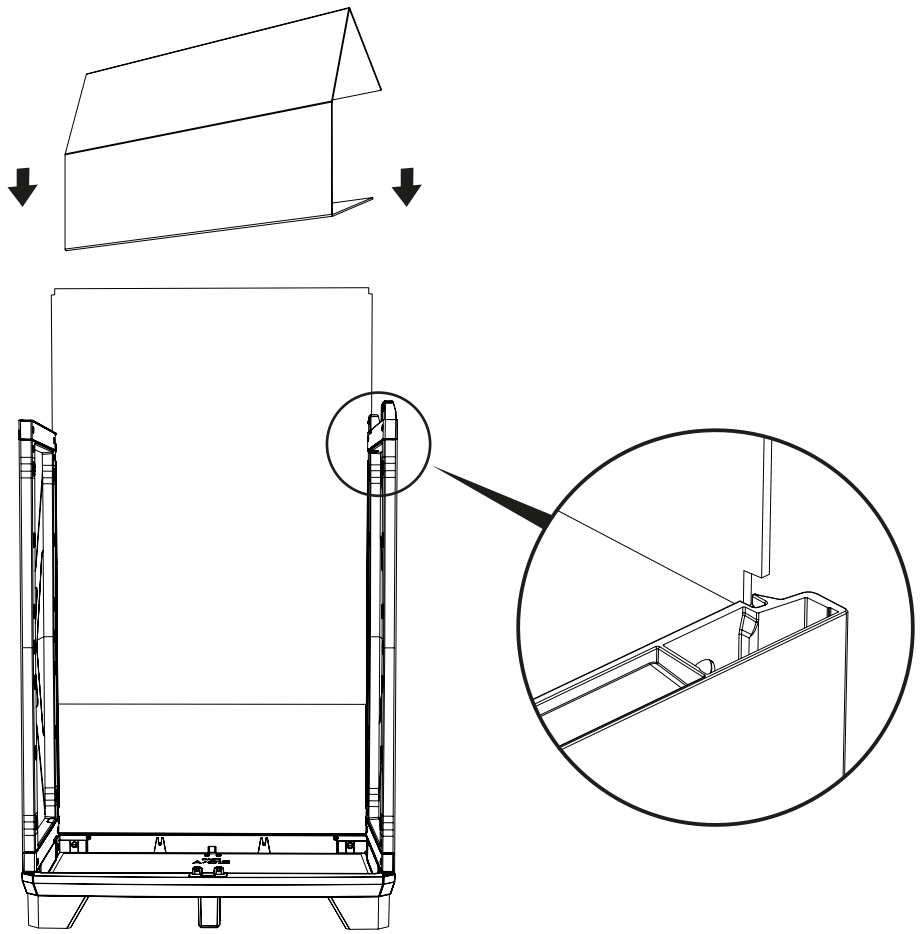
13



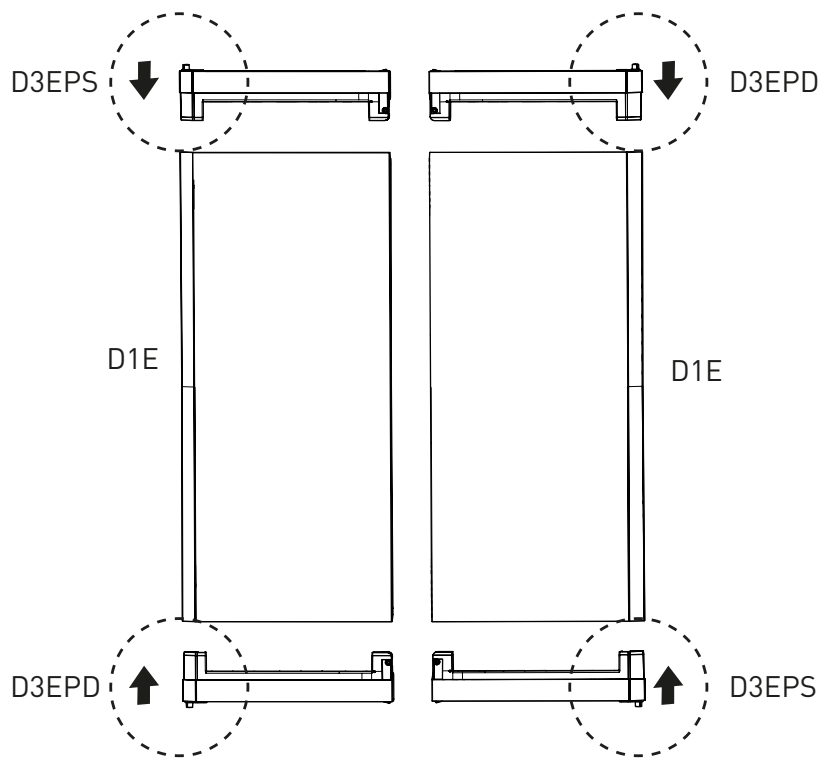
14

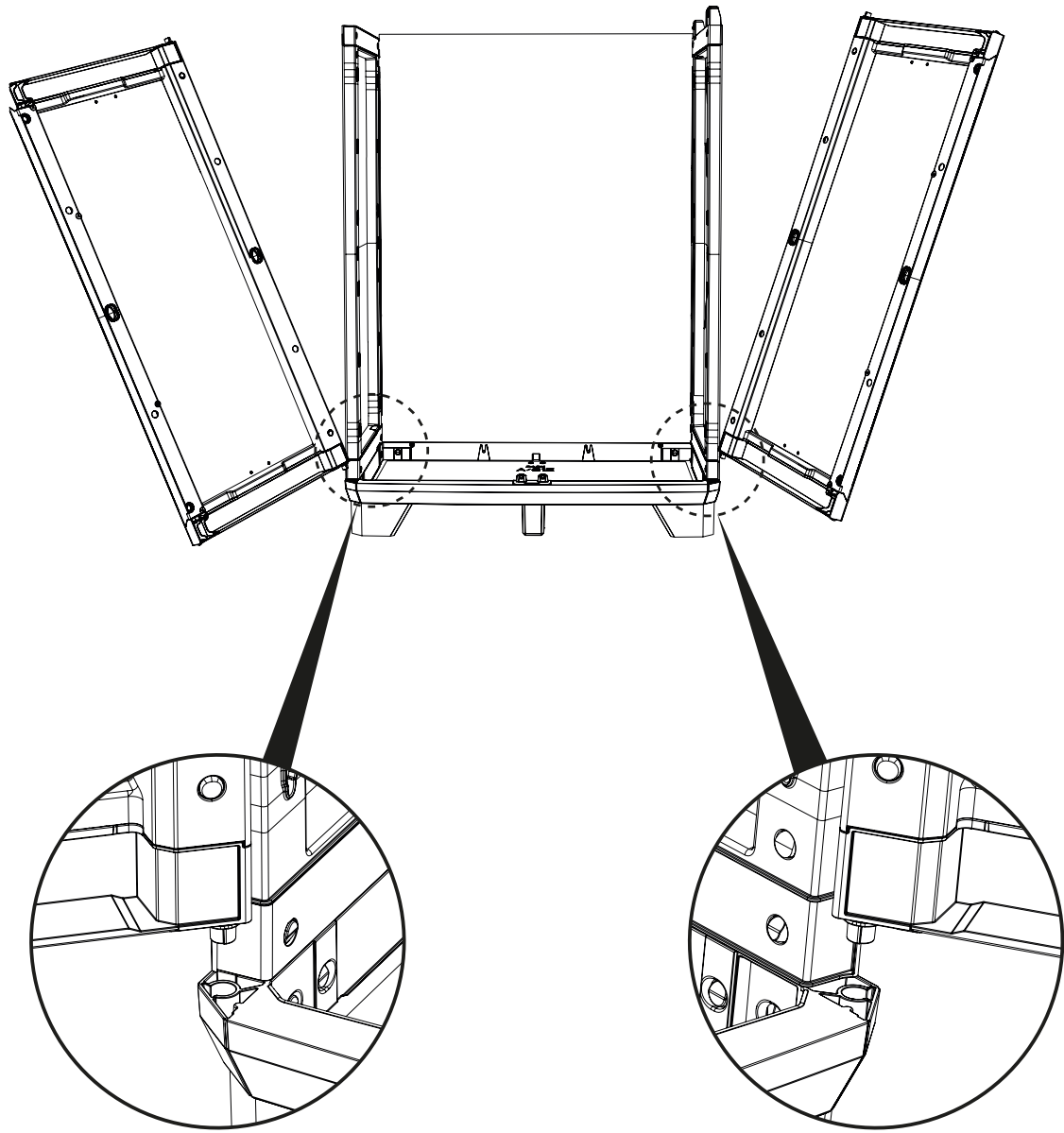


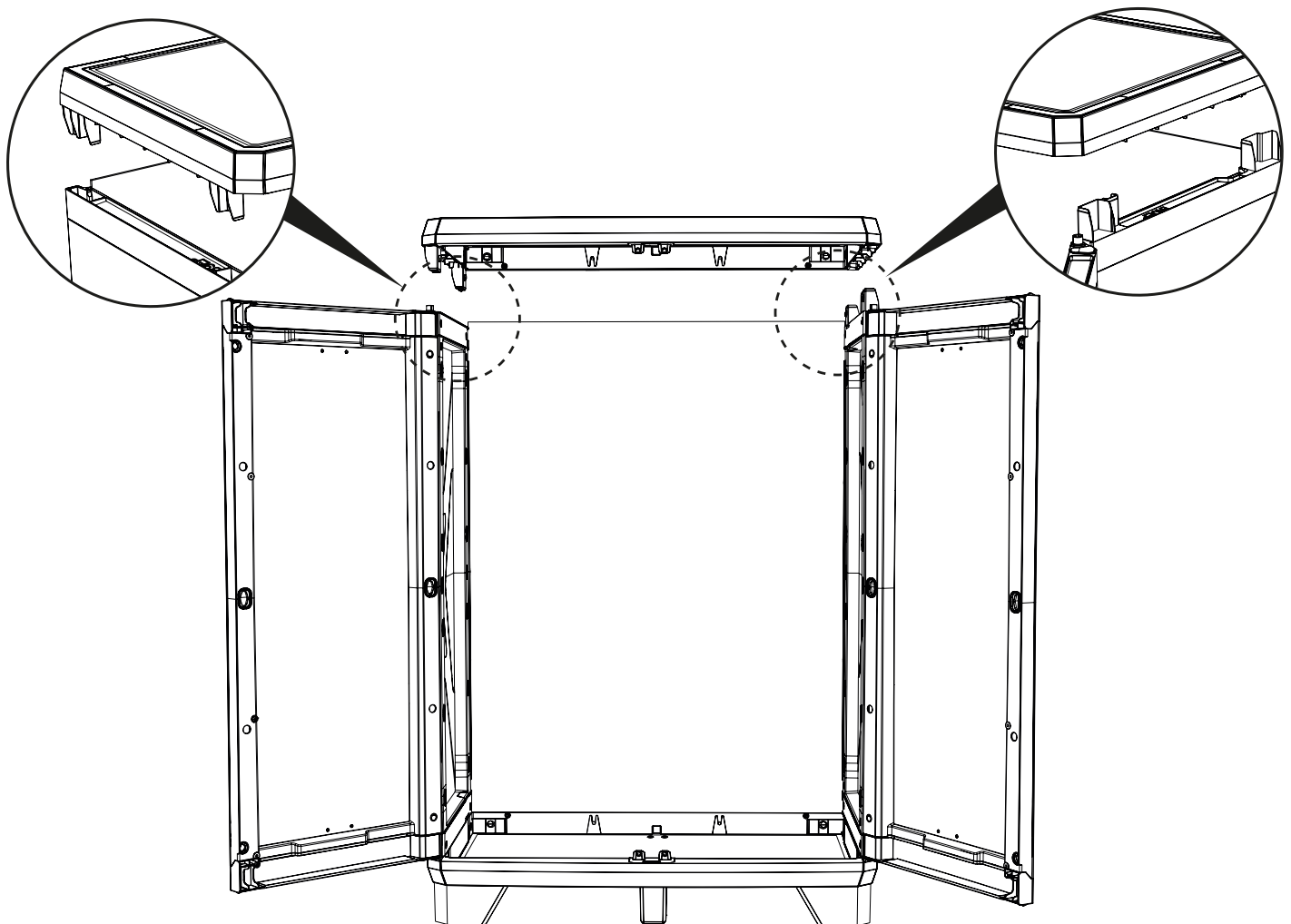
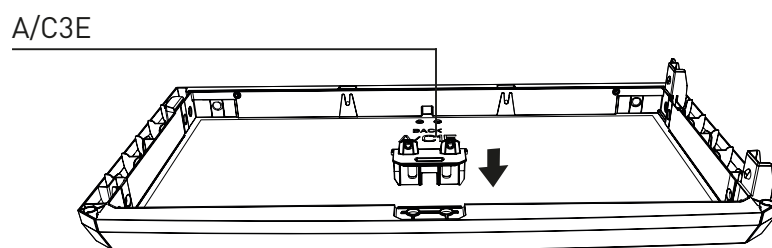
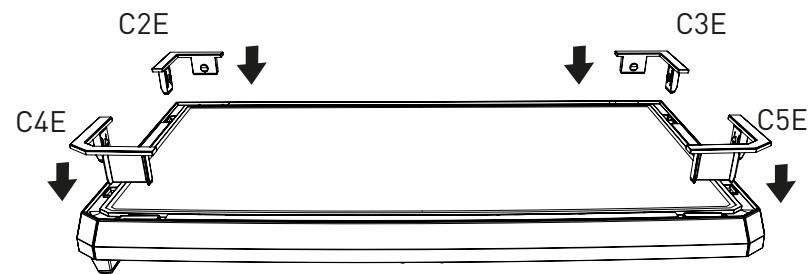
15

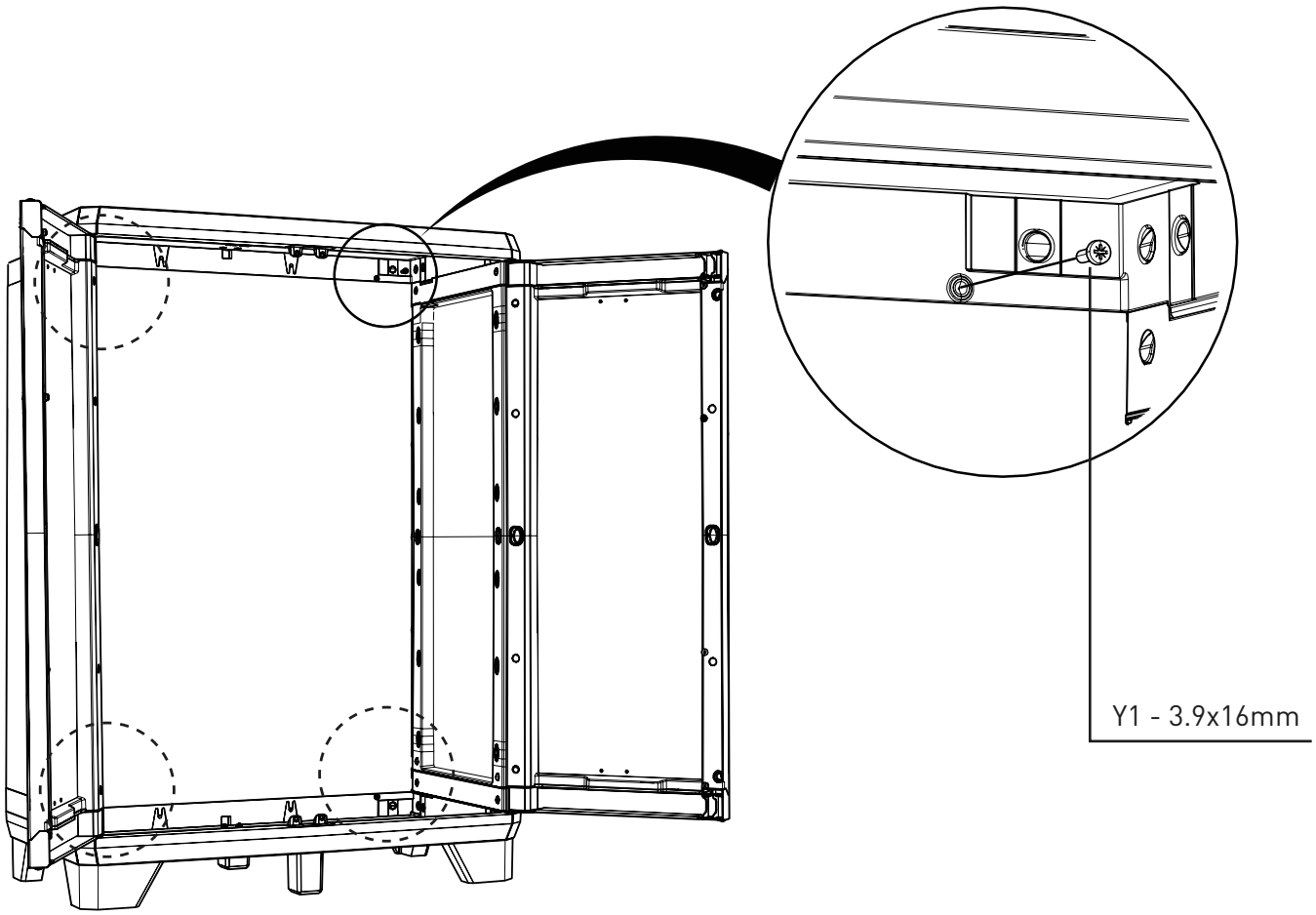


16

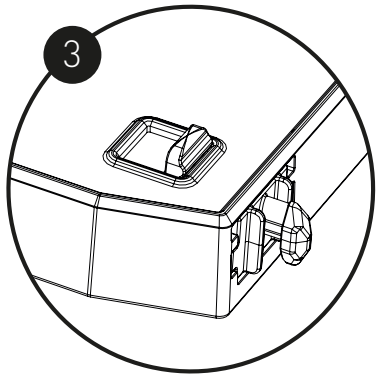
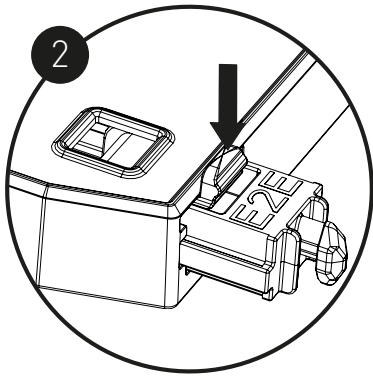
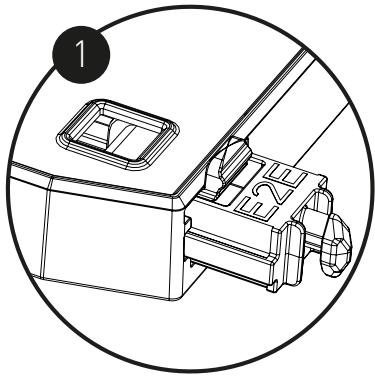
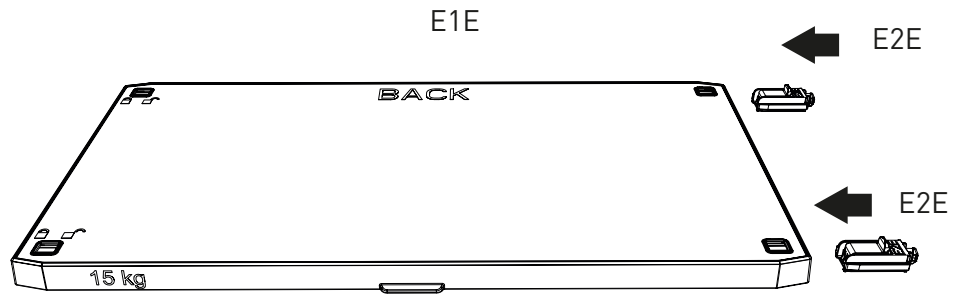




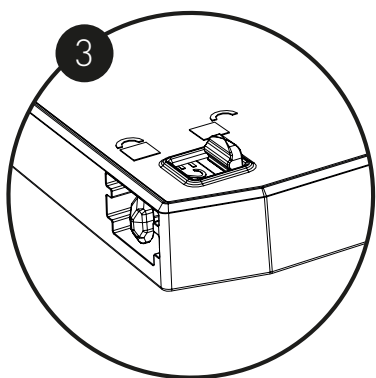
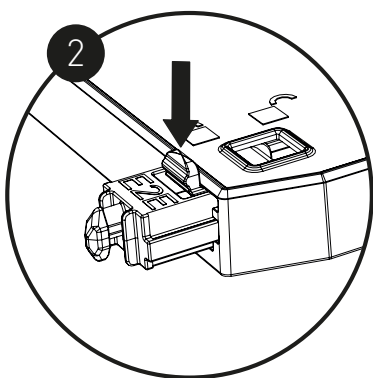
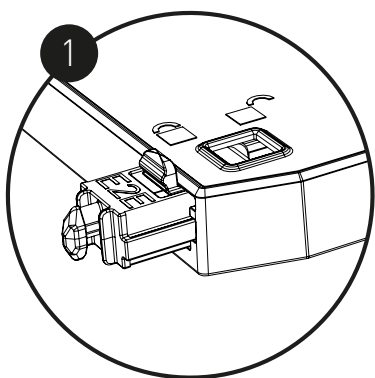
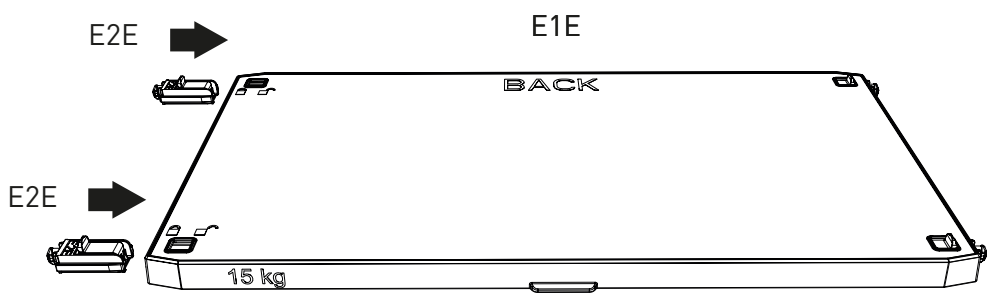


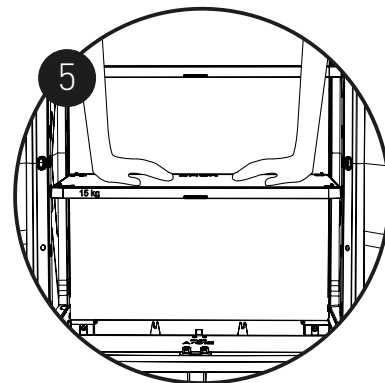
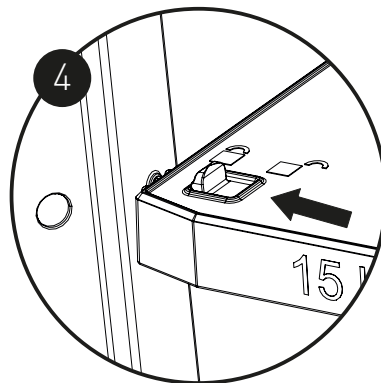
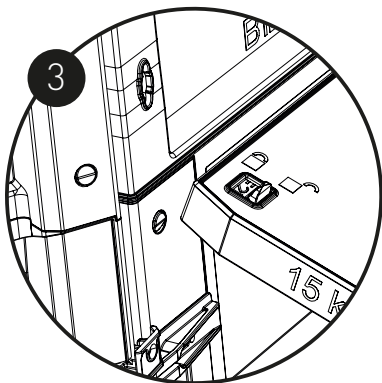
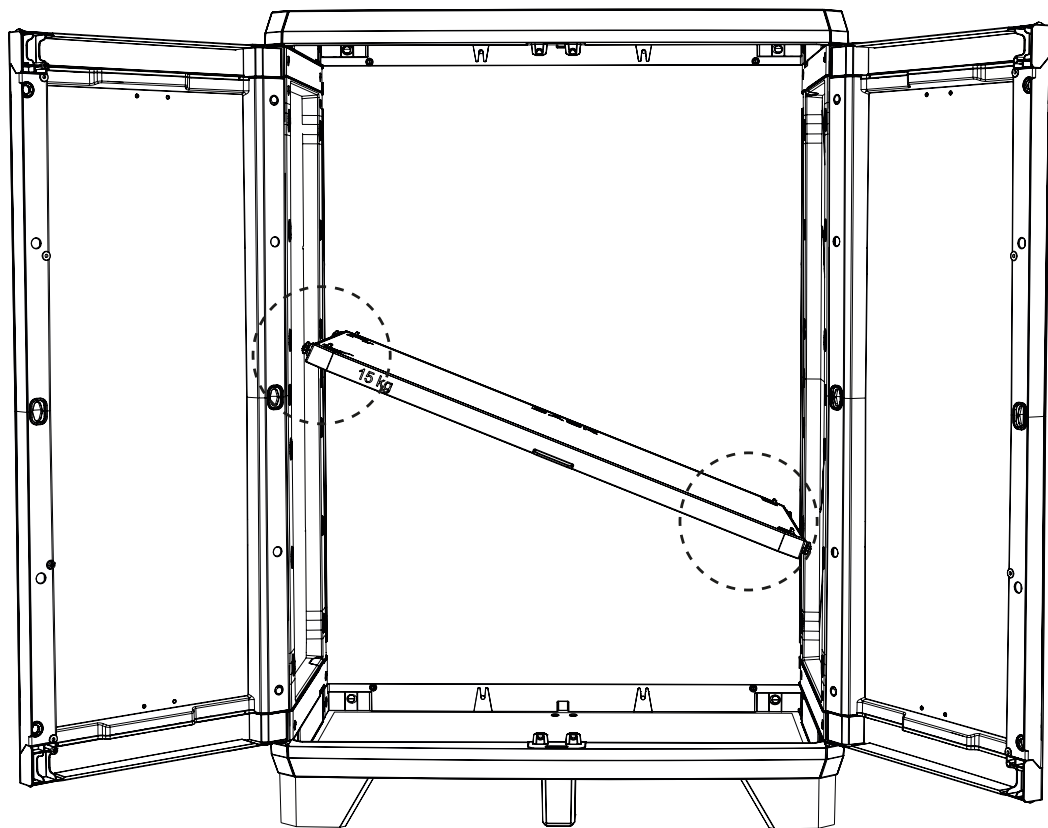
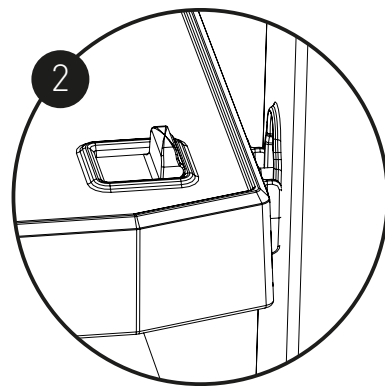
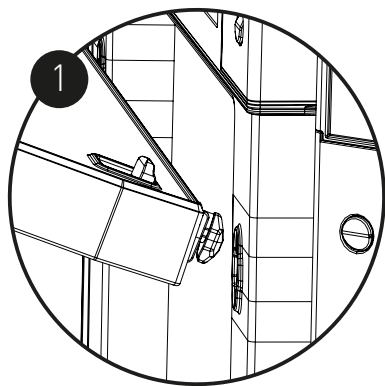


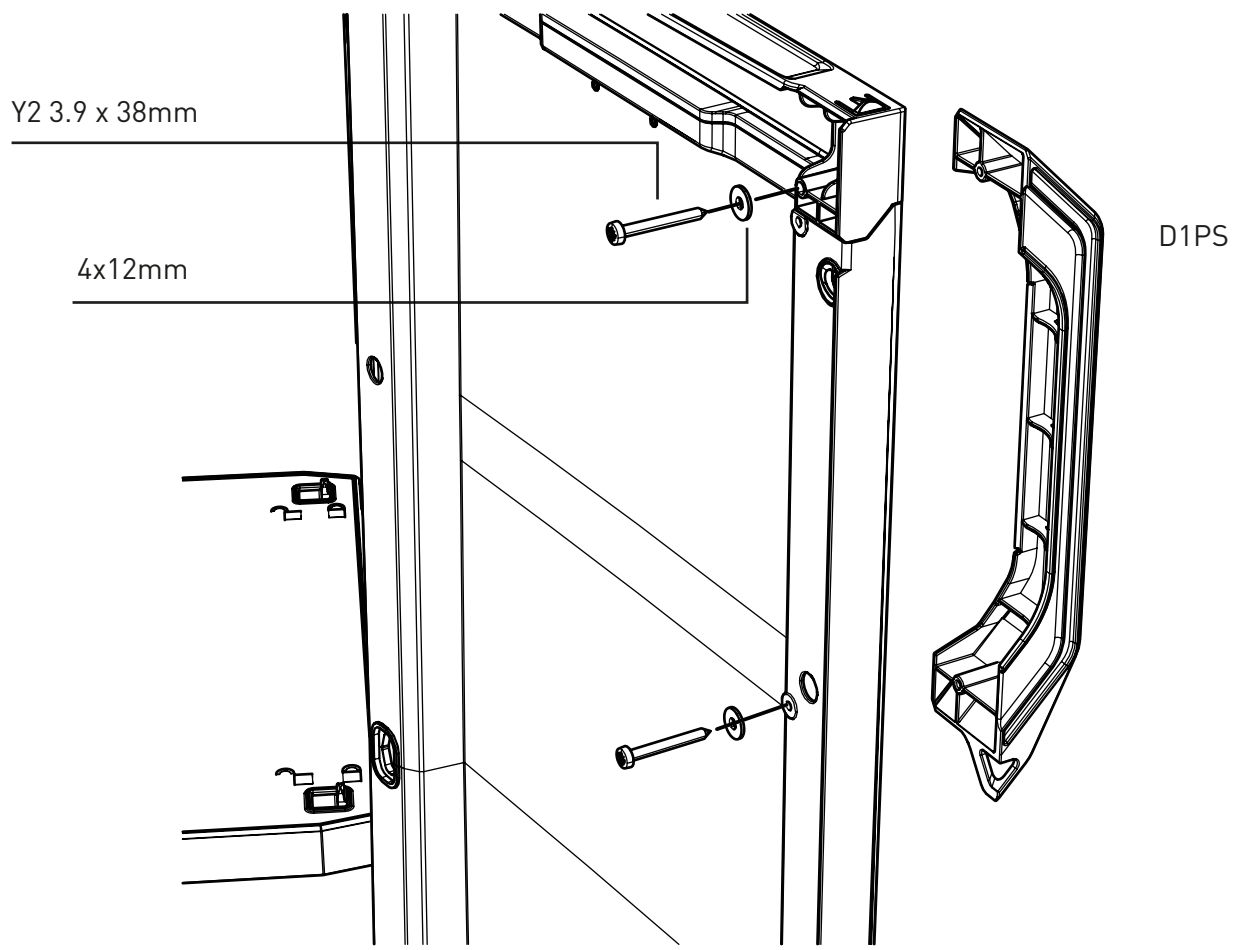
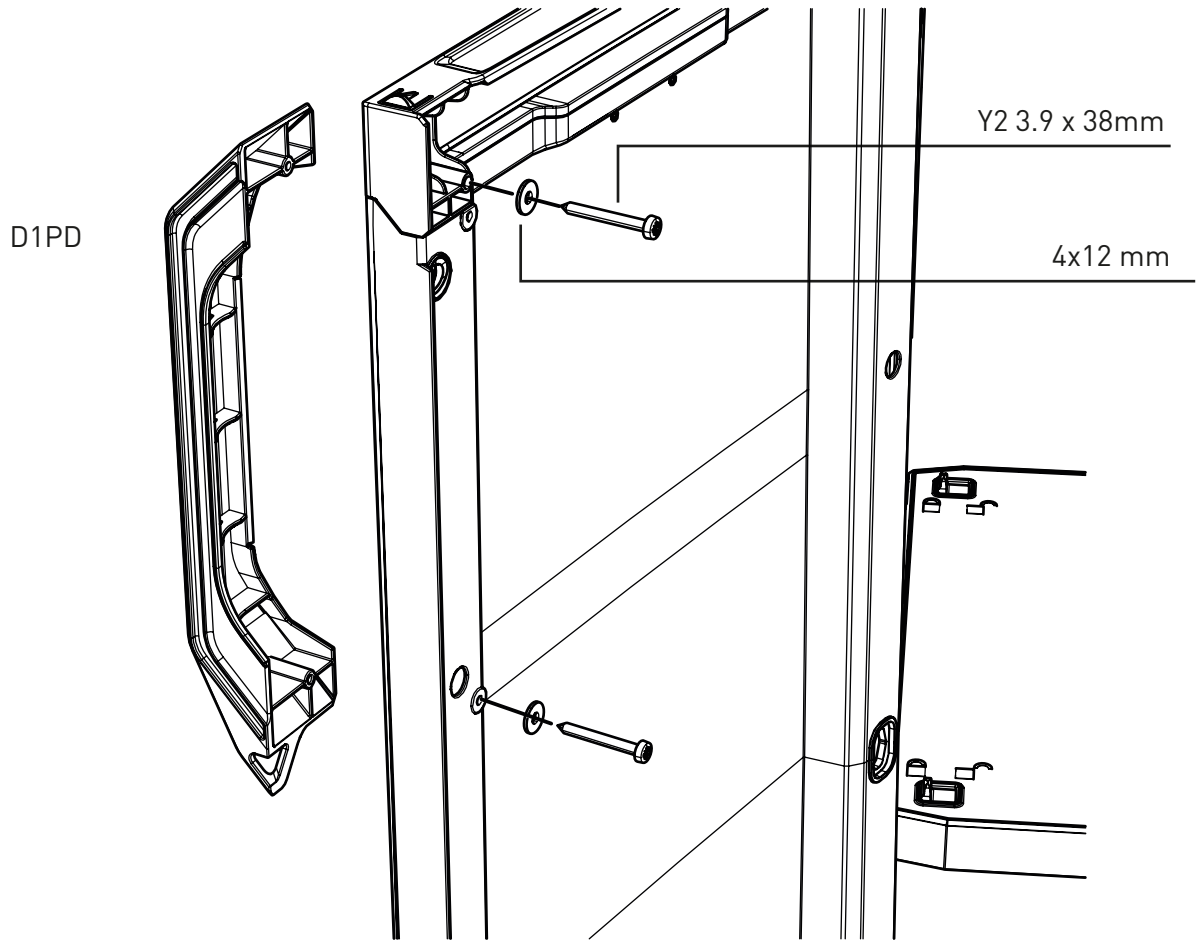
20



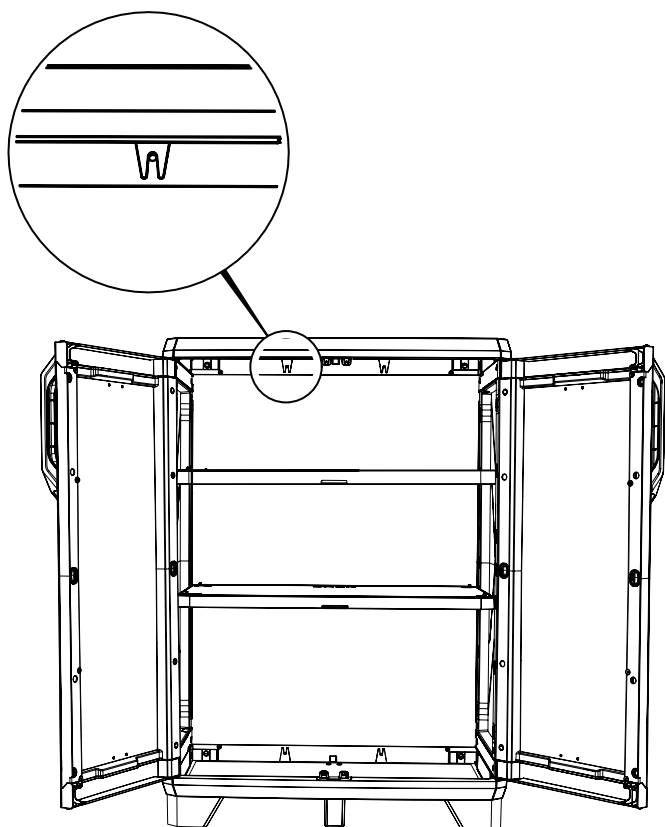
21



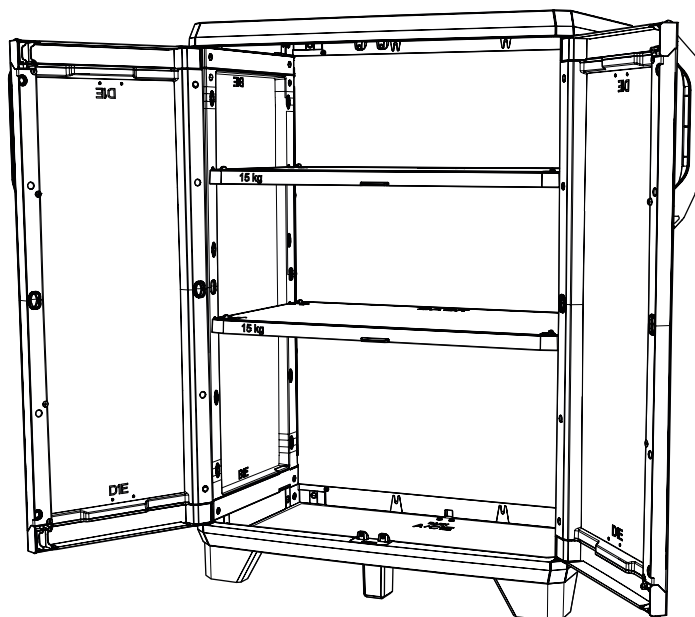
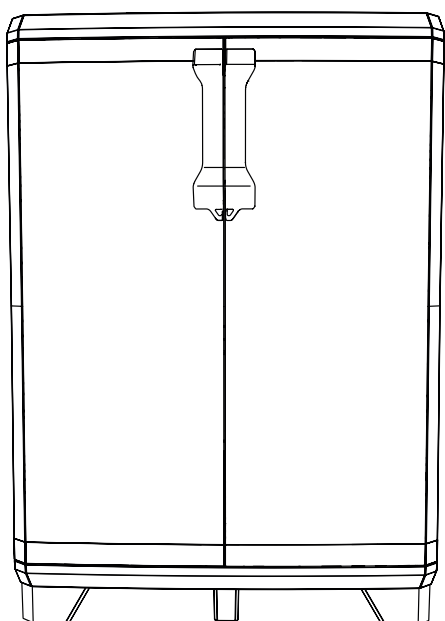








- Fasten the cupboard to the wall (screws and anchors not included). Choose the anchor according to the surface.
- Fije el armario en la pared (la dotación no incluye tornillos y tacos). Elija el taco en función de la superficie de apoyo.
- Fixe o armário na parede (parafusos e buchas não incluídos). Escolher a bucha conforme a superfície de apoio.
- Στερεώστε την τουλάπα στον τοίχο (βίδες και ούπα δεν περιλαμβάνονται). Επιλέξτε το ούπα ανάλογα με την επιφάνεια στήριξης.
- Fissare l'armadio a muro (viti e tasselli non inclusi). Scegliere il tassello in base alla superficie di appoggio.
- Bevestig de kast aan de muur (schroeven en pluggen niet bijgeleverd). Kies de plug aan de hand van het steunoppervlak.
- Fixer l'armoire au mur (vis et chevilles non incluses). Choisir la cheville en fonction de la surface d'appui.
- Befestigen Sie den Schrank an der Wand (Schrauben und Dübel sind nicht im Lieferumfang enthalten). Den Dübel je nach Stellfläche wählen.
- Przymocować szafę do muru (śruby i kotki nie są zawarte w dostawie). Dobrać kotek w zależności od powierzchni oparcia.
- 將櫥櫃固定在牆上 (螺絲和錨固螺栓不屬於供貨範圍)。根據表面選擇錨固螺栓。
- A szekrény a falhoz rögzítendő (a csavarokat és a dübeleket a termék nem tartalmazza). A dübel a fal fajtajához választandó.
- Pričvrstite ormar na zid (vijci i košuljice nisu uključeni u isporuku). Odaberite košuljicu ovisno o površini oslonca.
- Fixați dulapul de zid (șuruburile și diblurile nu sunt incluse în set). Alegeți dublul în funcție de suprafața de sprijin.
- Pritrditi omaro na zid (vijaki in zatiči niso priloženi). Zatič je treba izbrati uroštevaje površino zida.
- Прикрепете шкафа към стената (доставката не включва винтове и дюбели). Изберете дюбела в зависимост от опорната повърхност.
- Прикрепить шкаф к стене (болты и дюбели не входят в комплект). Подобрать дюбель в зависимости от опорной поверхности.
- Прикріпити шафу до стіни (гвинти та дюбелі не входять у комплект. Підібрати дюбеля відповідно до поверхні кріплення).
- Skříň připevněte na stěnu (šrouby a hmoždinky nejsou v balení). Hmoždinku vyberte podle povrchu připevnění.
- Skriņu piņevnīte k stene (skrūtķy a rozperķy nie sū v sūprave). Rozperņķ kolīķ vyberte nāķēķite podķa typu daneķ steny.
- Spintā pritvītinti pīe sienos (varķtai ir kaišķiai neķeķina j tiekimo apimtķ). Pasirinkiti atraminiam paviršiu tinkamā kaišķj.
- Skapi piestiprināt pie sienas (skrūves un dībeļi neietilpst piegādes komplektā). Dībeļi jāizvēlas atbilstoši atbalsta virsmai.
- Kinnitada kapp müürile (kruidid ja tüüblid komplekti ei kuulu). Valida tüüblid tugipinnast sõltuvalt.









---

After assembly is completed there may be extra small parts, you may dispose of these as they are not needed | Une fois l'assemblage terminé, il se peut que vous ayez quelques petites pièces en trop dont vous pouvez vous débarrasser car elles ne sont pas nécessaires | Soliten nach dem Zusammenbau kleinere Plastikteile übrig geblieben sein, so können Sie diese entsorgen | Finalizado el montaje, pueden sobrar algunas piezas, puede disponer de ellas pues no son necesarias | A montaggio ultimato possono avanzare alcune piccole parti, queste possono essere smaltite perchè non sono necessarie | Voor de zekerheid zijn extra kleine onderdelen toegevoegd, de onderdelen die teveel zijn ontvangen mag u weggooien bij uw huisafval | Concluído a assembleia, eles podem ter alguns pedaços mais que suficiente, pode os ter porque eles não são necessários | Po zakończeniu montażu mogą pozostać niewykorzystane drobne części, które można zutylizować | 装配完毕后, 可能会有额外的小零件, 可按要求处置, 因为不再需要这些零件。 | Az összeszerelés befejezését követően néhány apró rész megmaradhat. Ezeket megsemmisítheti, mert nincs rájuk szükség | Nakon završene montaže može preostati višak pojedinih malih dijelova, možete ih odložiti jer više nisu potrebni | După finalizarea asamblării, unele componente mici pot avansa, acestea putând fi eliminate, deoarece nu sunt necesare | Po montaži lahko ostajajo nekateri majhni deli, te je mogoče odstraniti, ker niso potrebni | След приключване на монтажа може да останат някои малки части, те може да бъдат изхвърлени, тъй като не са необходими | После установки могут остаться некоторые мелкие детали, их можно утилизировать, поскольку они не нужны | Після складання може статися так, що залишаться деякі невеликі деталі, їх можна утилізувати, оскільки вони не є необхідними | Je možné, že po montáži zbudou některé menší části, které mohou být zlikvidovány, jelikož již nejsou potřebné | Po kompletnej montáži môžu zvýšiť niektoré malé súčiastky, tieto môžu byť odstránené, pretože nie sú potrebné | Sumontavus, gali likti kelios nedidelės dalys, kurios gali būti išmestamos, nes nėra reikalingos | Pēc montāžas pabeigšanas dažas nelielas detaļas var palikt pāri, tās var izmest atkritumos, jo tās nav vajadzīgas | Pärast kokkupanekut võivad osad väikesed detailid edasi liikuda, need võib eemaldada, kuna need pole vajalikud | Όταν η συναρμολόγηση έχει ολοκληρωθεί μπορεί να υπάρχουν επιπλέον μικρά κομμάτια που δεν χρειάζονται, μπορείτε να τα διαθέσετε στα άχρηστα

