

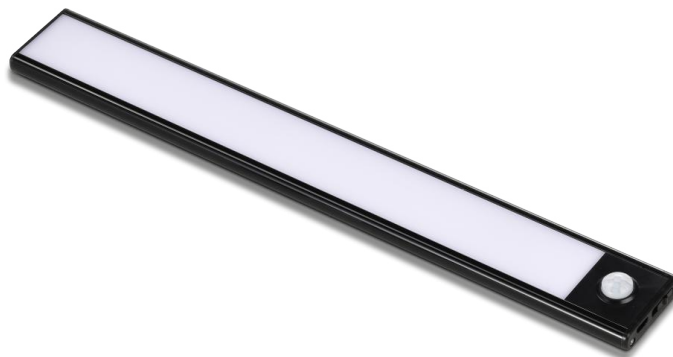


Meaningful Innovation.

WEEE Number: 80133970

INSTALLATION INSTRUCTION

LED CABINET LIGHT WITH PIR SENSOR



DIY
WORK MODES

02 YEAR
WARRANTY*

TECHNICAL DATA

Model	VT-8141	VT-8142	VT-8143
Watts	1.5W	2W	2.5W
Lumens	110lm	160lm	260lm
Beam Angle	180°	180°	180°
Body Type	Aluminum	Aluminum	Aluminum
Dimension	300*40*11mm	400*40*11mm	600*40*11mm
Battery	LITHIUM 1500mA	LITHIUM 2200mA	LITHIUM 3000mA
Charging Time	4 Hours	6Hours	7 Hours
Working Time	5~6 Hours	6~7 Hours	7~8 Hours
Sensor Mode	PIR Sensor	PIR Sensor	PIR Sensor
Detection Angle	120°	120°	120°
Detection Distance	3M~5M	3M~5M	3M~5M
Delay Time	15s	15s	15s
Input Voltage	DC: 5V, 1A	DC: 5V, 1A	DC: 5V, 1A

INTRODUCTION & WARRANTY

Thank you for selecting and buying V-TAC product. V-TAC will serve you the best. Please read these instructions carefully before starting the installation and keep this manual handy for future reference. If you have any another query, please contact our dealer or local vendor from whom you have purchased the product. They are trained and ready to serve you at the best. The warranty is valid for 2 years from the date of purchase. The warranty does not apply to damage caused by incorrect installation or abnormal wear and tear. The company gives no warranty against damage to any surface due to incorrect removal and installation of the product. The products are suitable for 10-12 Hours Daily operation. Usage of product for 24 Hours a day would void the warranty. This product is warranted for manufacturing defects only.

WARNING

- Please make sure to turn off the power before starting the installation.
- Installation must be performed by a qualified electrician.
- The light source of this luminaire is not replaceable, when the light source reaches its end of life the whole luminaire should be replaced.
- Keep children away from this product or accessories.
- Do not use or store this product in a hot and humid place, or in a place with a lot of dust or oily smoke.
- Avoid strong vibration, shock, or excessive force to this product.
- Do not disassemble, repair, process or modify this product. Also, do not use it for any other purpose.
- When cleaning this product, do not use anything that contains volatile organic solvents such as benzene and thinner.
- If the battery of the target device becomes hot or you feel something is wrong while charging, stop using it immediately and contact us.
- When disposing of this product, follow the instructions of each local government and dispose of it correctly.
- For indoor use only.

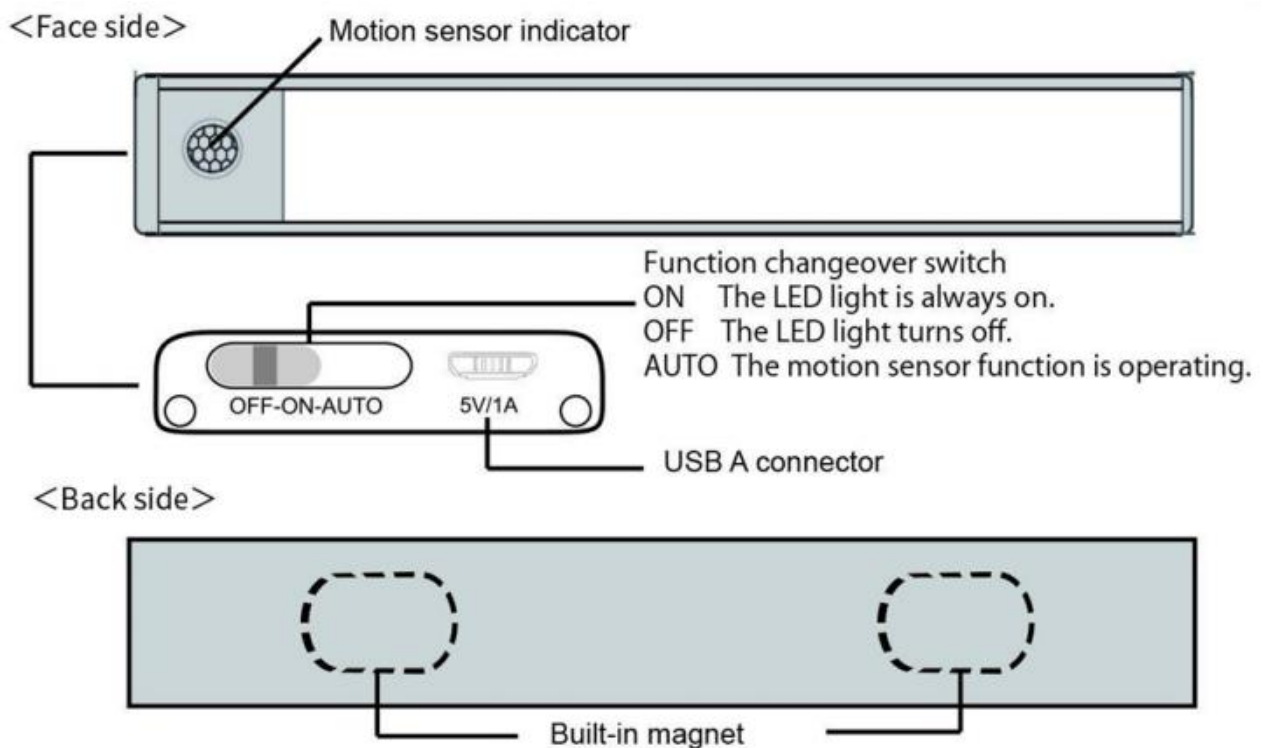


This marking indicates that this product should not be disposed of with other household wastes.



Caution, risk of electric shock.

PARTS OF ITEM



NOTE:

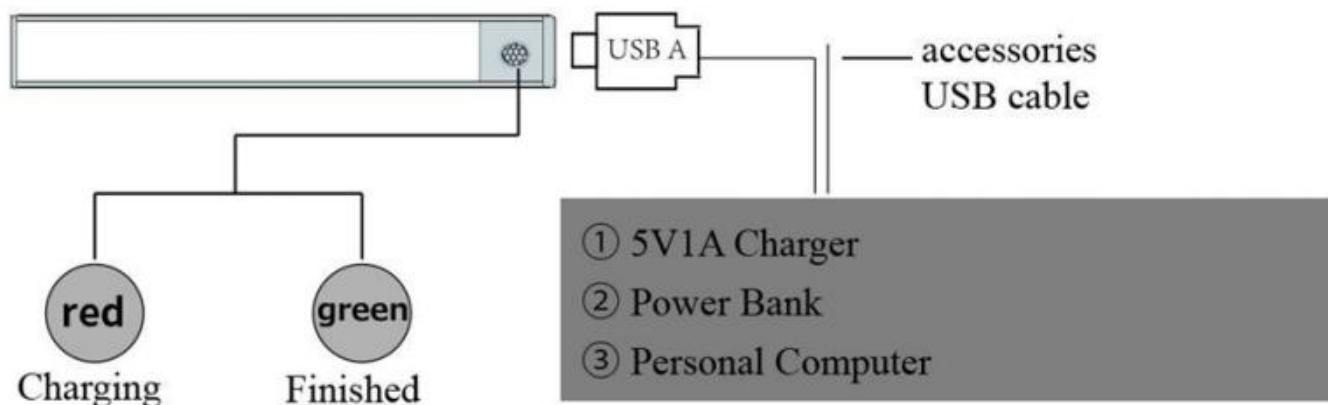
- Please charge in time when the light is dimmed.
- The numerical value of the LED light lighting time is an actual measurement value. It may vary depending on the usage environment.

FEATURES

- The LED light with motion sensor detects the movement of a person entering the detection area and automatically turns on the LED light and turns it off after a while.
(Motion sensing mode only takes effect at night or in a dark environment)
- Can be installed and used in closets, cabinets, kitchens, living rooms, entrances, etc.

CHARGING METHOD

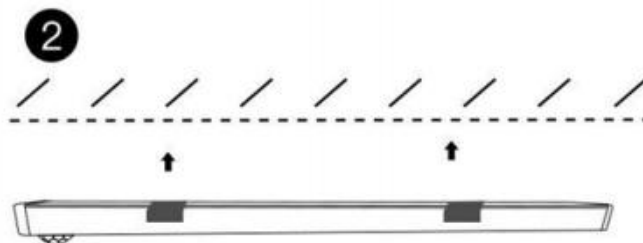
- Please use an independent USB port or 5V/1A charger device first. If there is no such device, you can connect this product to a personal computer. Please connect it when the personal computer is turned on.
- Connect the a USB connector of the battery part to the USB port that can supply power. Charging will start automatically and the indicator light on the sensor will glow red.
- When charging is complete, the indicator light will turns green.



PRODUCT INFORMATION



1. Using The 3M buckle to absorb the built-in magnet of the light.



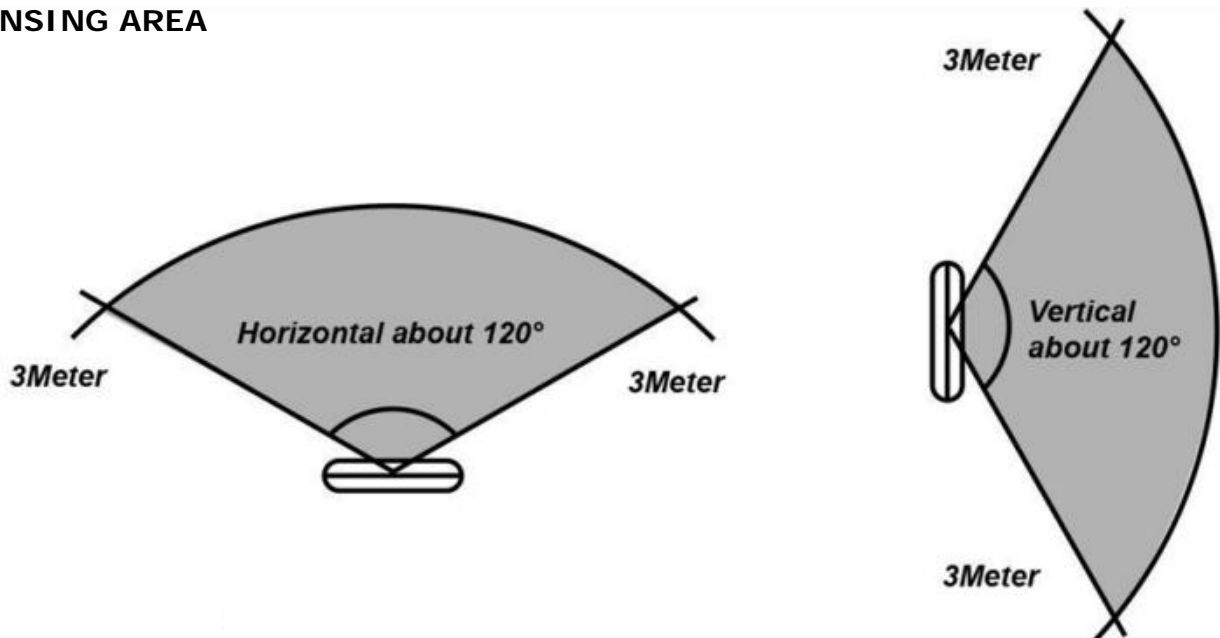
2. Tear off the 3M adhesive tape and stick the lamp on the position where you want to install.

* Please refrain from installing in a place where the surface is painted.

* 3M tape is hard to peel off once it is stuck, but once it is peeled off, the adhesive force will decrease, please try to avoid secondary pasting.

* This product is not waterproof, please make sure to use it in a dry environment.

SENSING AREA



SENSING ACCURACY

After receiving this product, please check whether the motion sensing mode is effective. Please turn the switch to "AUTO" in a dark environment. After detecting human movement, the light will automatically light up.

NOTE: that in daylight or in sufficient light In the case of, the motion sensing mode is invalid.



IN CASE OF ANY QUERY/ISSUE WITH THE PRODUCT, PLEASE REACH OUT TO US AT: SUPPORT@V-TAC.EU
FOR MORE PRODUCTS RANGE, INQUIRY PLEASE CONTACT OUR DISTRIBUTOR OR NEAREST
DEALERS. V-TAC EUROPE LTD. BULGARIA, PLOVDIV 4000, BUL.L.KARAVELOW 9B



Meaningful Innovation.

WEEE Number: 80133970

ИНСТРУКЦИЯ ЗА МОНТАЖ ДОВЕДЕ КАБИНЕТА СВЕТЛИНА СЪС СЕНЗОР PIR



ТЕХНИЧЕСКИ ДАННИ

Модел	VT-8141	VT-8142	VT-8143
Уотс	1.5W	2W	2.5W
Лумени	110lm	160lm	260lm
Ъгъл на лъча	180°	180°	180°
Тип тяло	Алуминий	Алуминий	Алуминий
Размери	300*40*11 мм	400*40*11 мм	600*40*11 мм
Батерия	Литий 1500mA	Литий 2200mA	Литий 3000mA
Време за зареждане	4 часа	6 часа	7 часа
Работно време	5 ~ 6 часа	6 ~ 7 часа	7 ~ 8 часа
Режим на сензора	PIR сензор	PIR сензор	PIR сензор
Ъгъл на откриване	120°	120°	120°
Разстояние на откриване	3М~5М	3М~5М	3М~5М
Време на закъснение	15s	15s	15s
Входно напрежение	DC: 5V, 1A	DC: 5V, 1A	DC: 5V, 1A

ВЪВЕДЕНИЕ И ГАРАНЦИЯ

Благодарим ви, че избрахте и закупихте продукт на V-TAC. V-TAC ще ви служи по най-добрия начин. Моля, прочетете внимателно тези инструкции, преди да започнете инсталацията, и пазете това ръководство под ръка за бъдещи справки. Ако имате някакви други въпроси, моля, свържете се с нашия дилър или с местния продавач, от когото сте закупили продукта. Те са обучени и са готови да ви обслужват по най-добрия начин. Гаранцията е валидна за срок от 2 години от датата на закупуване. Гаранцията не важи за повреди, причинени от неправилен монтаж или необичайно износване. Фирмата не дава гаранция за повреди на повърхности, дължащи се на неправилно демонтиране и инсталиране на продукта. Продуктите са подходящи за 10-12-часова ежедневна работа. Използването на продукта в продължение на 24 часа на ден води до отпадане на гаранцията. Този продукт има гаранция само за производствени дефекти.

ПРЕДУПРЕЖДЕНИЕ

- Моля, уверете се, че сте изключили захранването, преди да започнете монтажа.
- Монтажът трябва да се извърши от квалифициран електротехник.
- Източникът на светлина на това осветително тяло не може да се заменя, а когато изтече срокът на експлоатация на източника на светлина, трябва да се смени цялото осветително тяло.
- Пазете децата далеч от този продукт или аксесоари.
- Не използвайте и не съхранявайте този продукт на горещо и влажно място, както и на място с много прах или мазен дим.
- Избягвайте силни вибрации, удари или прекомерна сила върху този продукт.
- Не разглобявайте, ремонтирайте, обработвайте или модифицирайте този продукт. Не го използвайте и за други цели.
- Когато почиствате този продукт, не използвайте нищо, което съдържа летливи органични разтворители, като бензин и разреждател.
- Ако батерията на целевото устройство стане гореща или усетите, че нещо не е наред при зареждането, спрете да го използвате незабавно и се свържете с нас.
- Когато изхвърляте този продукт, следвайте инструкциите на местните власти и го изхвърляйте правилно.
- Само за употреба на закрито.

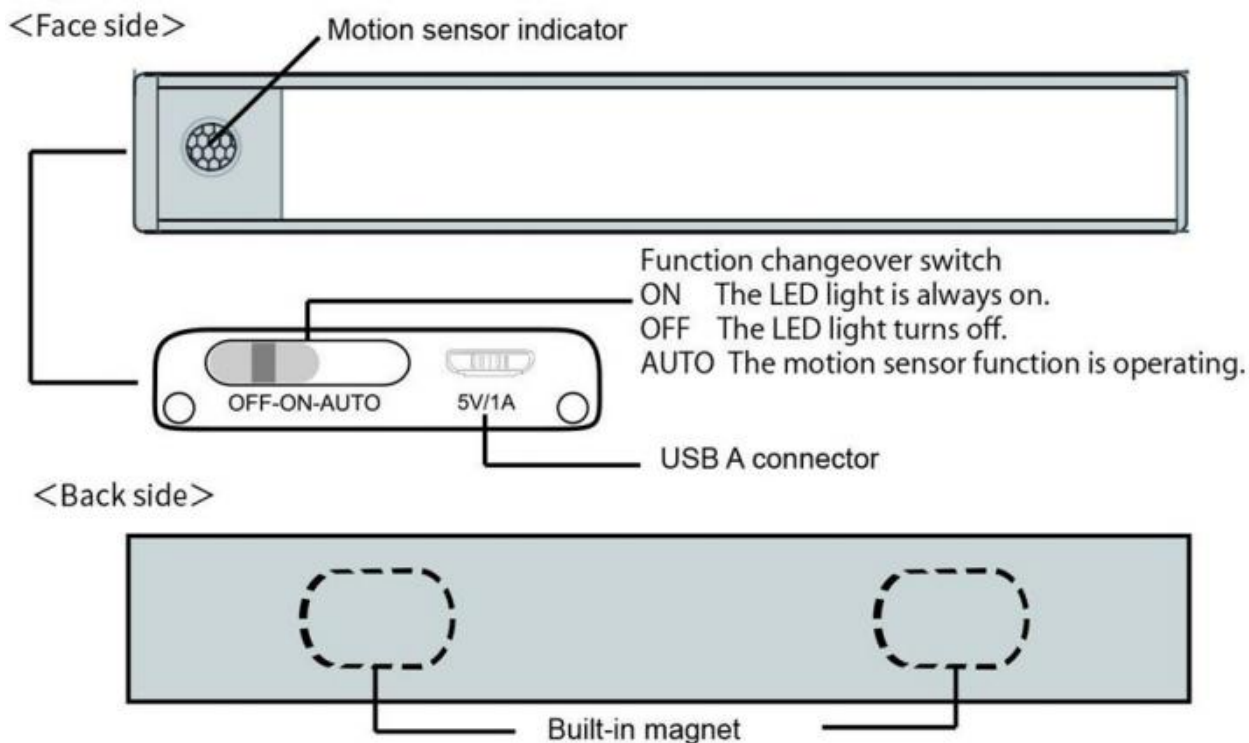


Тази маркировка показва, че този продукт не трябва да се изхвърля заедно с други битови отпадъци.



Внимание, риск от токов удар.

ЧАСТИ ОТ АРТИКУЛА



ЗАБЕЛЕЖКА:

- Моля, зареждайте навреме, когато светлината е приглушена.
- Цифровата стойност на времето за светене на светодиода е действителна стойност на измерване. Тя може да варира в зависимост от средата на използване.

ФУНКЦИИ

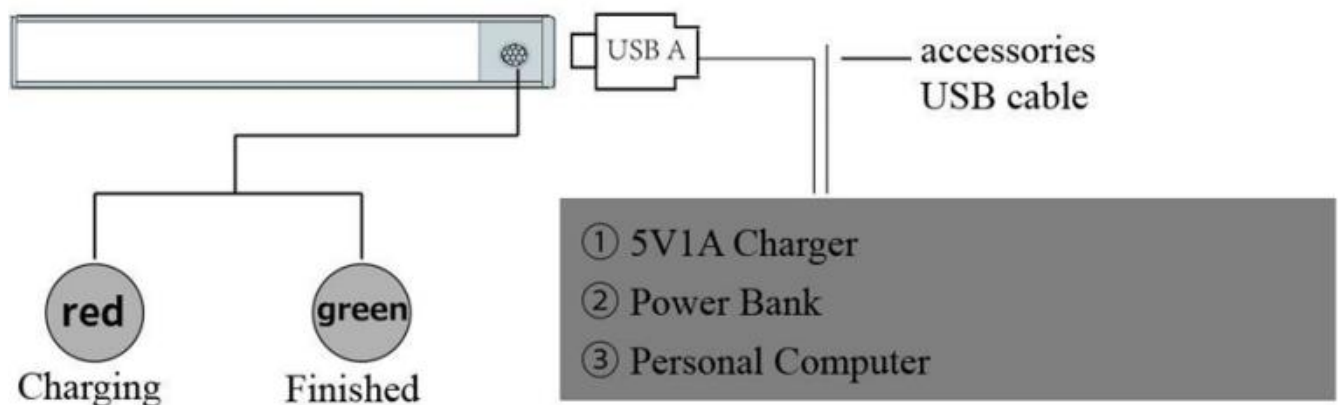
- Светодиодната светлина със сензор за движение разпознава движението на човек, който навлиза в зоната на разпознаване, и автоматично включва светодиодната светлина и я изключва след известно време.

(Режимът за засичане на движение се задейства само през нощта или в тъмна среда)

- Може да се монтира и използва в гардероби, шкафове, кухни, дневни, входове и др.

МЕТОД ЗА ЗАРЕЖДАНЕ

- Моля, първо използвайте независим USB порт или зарядно устройство 5V/1A. Ако не разполагате с такова устройство, можете да свържете този продукт към персонален компютър. Моля, свържете го, когато личният компютърът е включен.
- Свържете USB конектора на батерийната част към USB порт, който може да подава захранване. Зареждането ще започне автоматично и индикаторът на сензора ще светне в червено.
- Когато зареждането приключи, индикаторът ще светне в зелено.



ИНФОРМАЦИЯ ЗА ПРОДУКТА



1. Използване на 3М катарамата за абсорбиране на вградения магнит на светлината.



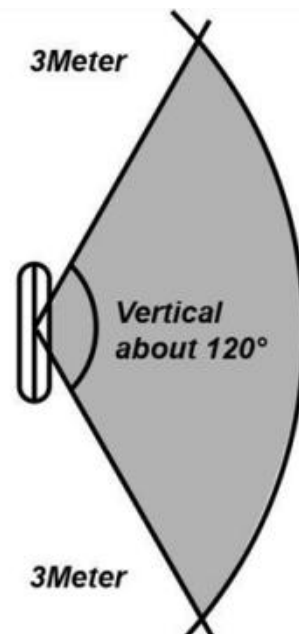
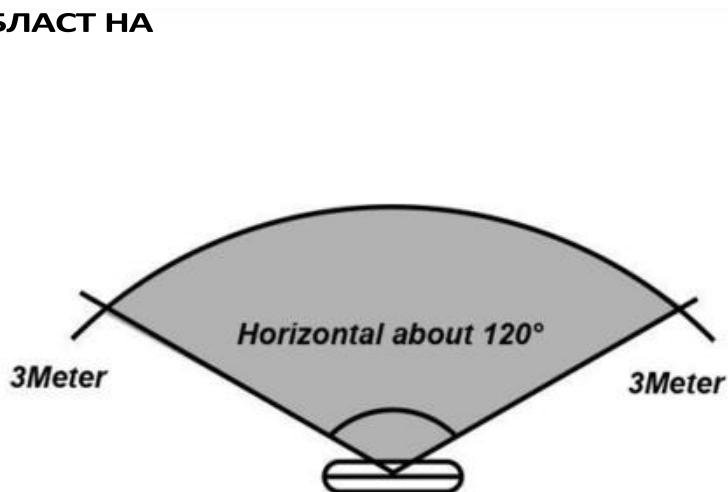
2. Откъснете 3М самозалепващата се лента и залепете лампата на мястото, където искате да я монтирате.

* Моля, въздържайте се от инсталиране на място, където повърхността е боядисана.

* 3М лентата е трудна за отлепване, след като е залепена, но след като бъде отлепена, силата на залепване ще намалее, моля, опитайте се да избегнете вторично залепване.

* Този продукт не е водоустойчив, моля, уверете се, че го използвате в суха среда.

ОБЛАСТ НА



ТОЧНОСТ НА ОТЧИТАНЕ

След като получите този продукт, моля, проверете дали режимът за засичане на движение е ефективен. Моля, завъртете превключвателя на "AUTO" в тъмна среда. След като засече човешко движение, лампата автоматично ще светне.

ЗАБЕЛЕЖКА: че на дневна светлина или при достатъчно светлина в случай на, режимът на засичане на движение е невалиден.



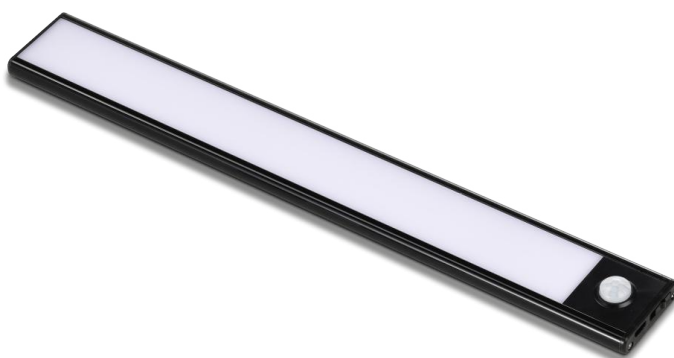
В СЛУЧАЙ НА ЗАПИТВАНЕ/ПРОБЛЕМ С ПРОДУКТА, МОЛЯ, СВЪРЖЕТЕ СЕ С НАС НА: SUPPORT@V-TAC.EU ЗА ПОВЕЧЕ ПРОДУКТОВА ГАМА, ЗАПИТВАНЕ, МОЛЯ, СВЪРЖЕТЕ СЕ С НАШИЯ ДИСТРИБУТОР ИЛИ НАЙ-БЛИЗКИЯ ДИЛЪРИ. V-TAC EUROPE LTD. БЪЛГАРИЯ, ПЛОВДИВ 4000, BUL.L.KARAVELOW 9B



Meaningful Innovation.

WEEE Number: 80133970

UPUTE ZA MONTAŽU LED SVJETLO ZA ORMARIĆ SA PIR SENZOROM



02 YEAR
WARRANTY*

TEHNIČKI PODACI

Model	VT-8141	VT-8142	VT-8143
Wa s	1.5W	2W	2.5W
Lumeni	110lm	160lm	260lm
Kut svjetlosnog snopa	180°	180°	180°
Tip jela	Aluminij	Aluminum	Aluminum
Dimenzija	300*40*11mm	400*40*11mm	600*40*11mm
Baterija	LITHIUM 1500mA	LITHIUM 2200mA	LITHIUM 3000mA
Vrijeme punjenja	4 Hours	6Hours	7 Hours
Radno vrijeme	5~6 Hours	6~7 Hours	7~8 Hours
Način rada senzora	PIR Sensor	PIR Sensor	PIR Sensor
Kut detekcije	120°	120°	120°
Udaljenost detekcije	3M~5M	3M~5M	3M~5M
Vrijeme odgode	15s	15s	15s
Ulazni napon	DC: 5V, 1A	DC: 5V, 1A	DC: 5V, 1A

UVOD & JAMSTVO

Hvala što ste odabrali i kupili V-TAC proizvod. V-TAC će vam poslužiti najbolje. Pažljivo pročitajte ove upute prije početka instalacije i čuvajte ovaj priručnik pri ruci za buduće potrebe. Ako imate bilo kakvih dodatnih pitanja, obratite se našem trgovcu ili lokalnom prodavaču od kojeg ste kupili proizvod. Oni su obučeni i spremni poslužiti vas na najbolji način. Jamstvo vrijedi 2 godine od datuma kupnje. Jamstvo se ne odnosi na oštećenja uzrokovana neispravnom ugradnjom ili nenormalnim habanjem. Tvrtka ne daje jamstvo protiv oštećenja bilo koje površine uslijed nepravilnog uklanjanja i postavljanja proizvoda. Proizvodi su prikladni za 10-12 sati dnevnog rada. Korištenje proizvoda 24 sata dnevno poništilo bi jamstvo. Ovaj proizvod ima jamstvo samo za greške nastale u proizvodnji.

UPOZORENJE

- Provjerite jeste li isključili napajanje prije početka instalacije.
- Instalaciju mora izvesti kvalificirani električar.
- Izvor svjetlosti ove svjetiljke nije zamjenjiv, kada izvor svjetlosti dođe do kraja životnog vijeka, cijelu svjetiljku treba zamijeniti.
- Držite djecu podalje od ovog proizvoda ili pribora.
- Nemojte koristiti ili čuvati ovaj proizvod na vrućem i vlažnom mjestu ili na mjestu s puno prašine ili masnog dima.
- Izbjegavajte jake vibracije, udarce ili pretjeranu silu na ovaj proizvod.
- Nemojte rastavljati, popravljati, prerađivati ili modificirati ovaj proizvod. Također, nemojte ga koristiti u druge svrhe.
- Prilikom čišćenja ovog proizvoda nemojte koristiti ništa što sadrži hlapljiva organska otapala poput benzina i razrjeđivača.
- Ako se baterija ciljanog uređaja zagrije ili osjetite da nešto nije u redu tijekom punjenja, odmah ga prestanite koristiti i kontaktirajte nas.
- Kada odlažete ovaj proizvod, slijedite upute svake lokalne uprave i pravilno ga odložite.
- Samo za unutarnju upotrebu.

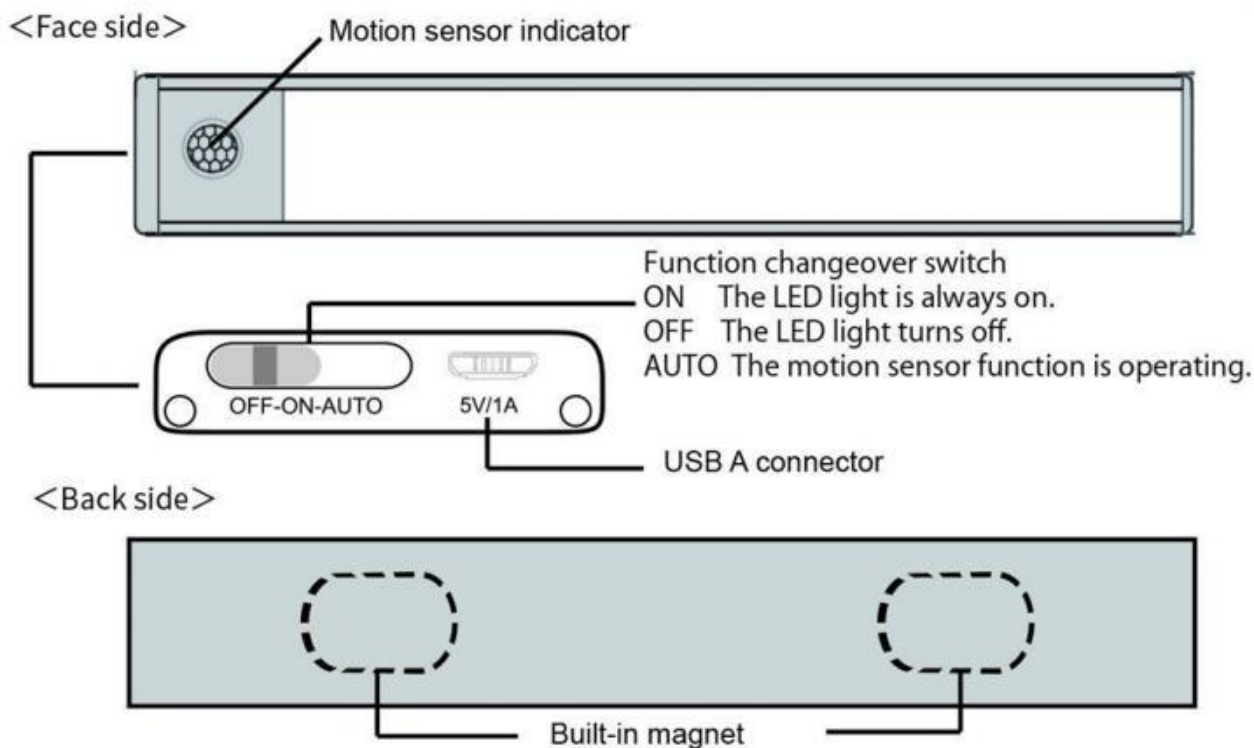


Ova oznaka označava da se ovaj proizvod ne smije odlagati s ostalim kućnim otpadom.



Oprez, opasnost od strujnog udara.

DIJELOVI ST



BILJEŠKA:

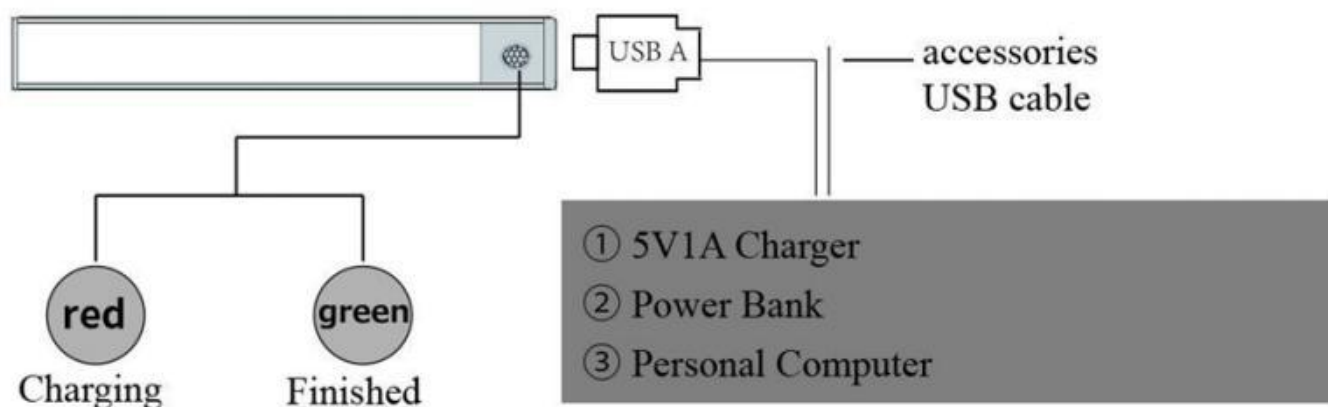
- Napunite na vrijeme kada je svjetlo prigušeno.
- Numerička vrijednost vremena paljenja LED svjetla je stvarna vrijednost mjerenja. Može varirati ovisno o okruženju korištenja.

OSOBI NE

- LED svjetlo sa senzorom pokreta detektira kretanje osobe koja ulazi u područje detekcije i automatski pali LED svjetlo te ga nakon nekog vremena gasi.
(Način detektiranja pokreta djeluje samo noću ili u tamnom okruženju)
- Može se ugraditi i koristiti u ormarima, ormarima, kuhinjama, dnevnim boravcima, ulazima itd.

NAČIN PUNJENJA

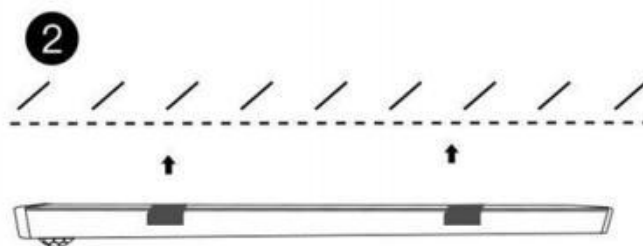
- Prvo upotrijebite nezavisni USB priključak ili 5V/1A punjač. Ako nema takvog uređaja, ovaj proizvod možete povezati s osobnim računalom. Spojite ga kada osobni računalo je uključeno.
- Spojite USB konektor dijela baterije na USB port koji može napajati. Punjenje će započeti automatski, a indikatorska lampica na senzoru svijetliti će crveno.
- Kada je punjenje završeno, svjetlo indikatora će svijetliti zeleno.



INFORMACIJE O PROIZVODU



1. Korištenje 3M kopče za apsorpiranje ugrađenog magneta svjetla.



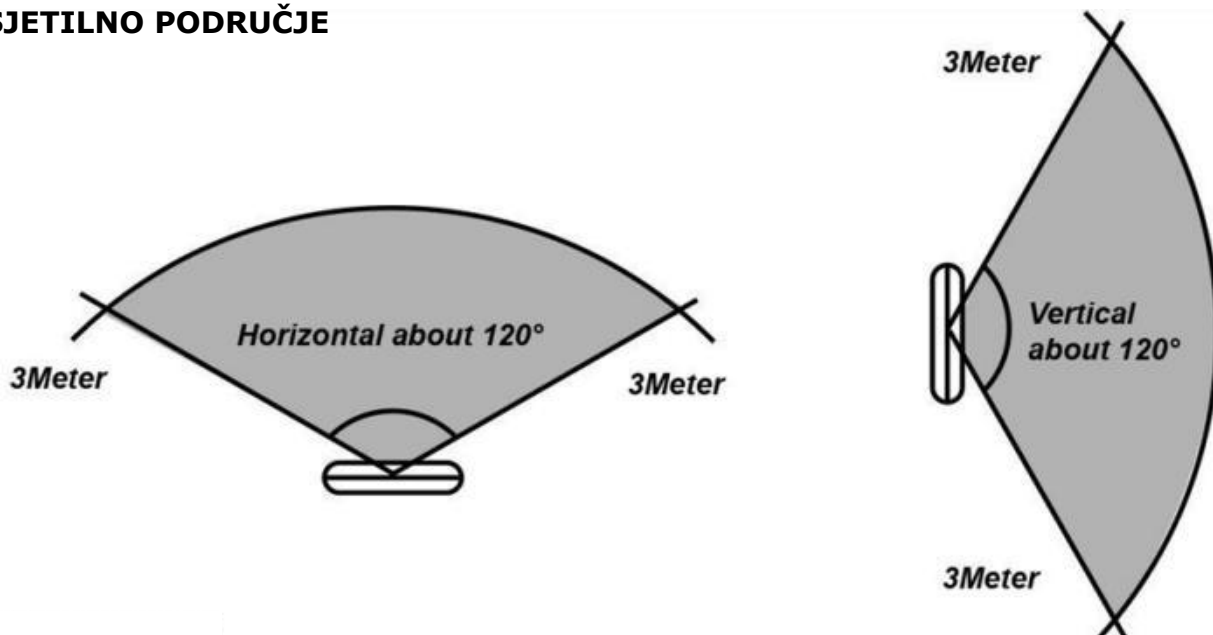
2. Otkinite 3M ljepljivu traku i zalijepite lampu na mjesto gdje želite instalirati.

* Molimo suzdržite se od postavljanja na mjesto gdje je površina obojena.

* 3M traku je teško odlijepiti nakon što se zalijepi, ali nakon što se odlijepi, sila ljepljenja će se smanjiti, pokušajte izbjeći sekundarno lijepljenje.

* Ovaj proizvod nije vodootporan, pazite da ga koristite u suhom okruženju.

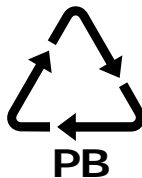
OSJETILNO PODRUČJE



TOČNOST SENZORA

Nakon što primite ovaj proizvod, provjerite je li način rada detektiranja pokreta učinkovit. Okrenite prekidač na "AUTO" u tamnom okruženju. Nakon otkrivanja ljudskog pokreta, svjetlo će se automatski upaliti.

NAPOMENA: DA JE NA DNEVNOM SVJETLU ILI PRI DOVOLJNOM SVJETLU U SLUČAJU, NAČIN DETEKCIJE POKRETA NEVAŽEĆI.



U SLUČAJU BILO KAKVOG UPITA/PROBLEMA S PROIZVODOM, OBRATITE NAM SE NA: SUPPORT@V-TAC.EU
ZA VIŠE ASORTIMANA PROIZVODA, UPIT OBRATITE SE NAŠEM DISTRIBUTERU ILI NAJBLIŽEM
TRGOVCU. V-TAC EUROPE LTD. BUGARSKA, PLOVDIV 4000, BUL.L.KARAVELOW 9B



Meaningful Innovation.

WEEE Number: 80133970

NÁVOD K INSTALACI VEDL SVĚTLO SKŘÍNĚ SE SENZOREM PIR



02 YEAR
WARRANTY*

TECHNICKÉ ÚDAJE

Model	VT-8141	VT-8142	VT-8143
Watts	1.5W	2W	2.5W
Lumeny	110lm	160lm	260lm
Úhel paprsku	180°	180°	180°
Typ karoserie	Hliník	Hliník	Hliník
Rozměr	300*40*11 mm	400*40*11 mm	600*40*11 mm
Baterie	LITHIUM 1500mA	LITHIUM 2200mA	LITHIUM 3000mA
Doba nabíjení	4 hodiny	6 hodin	7 hodin
Pracovní doba	5~6 hodin	6 ~ 7 hodin	7 ~ 8 hodin
Režim senzoru	Senzor PIR	Senzor PIR	Senzor PIR
Detekční úhel	120°	120°	120°
Detekční vzdálenost	3M~5M	3M~5M	3M~5M
Doba zpoždění	15s	15s	15s
Vstupní napětí	DC: 5V, 1A	DC: 5V, 1A	DC: 5V, 1A

ÚVOD A ZÁRUKA

Děkujeme, že jste si vybrali a zakoupili produkt V-TAC. V-TAC vám bude sloužit co nejlépe. Před zahájením instalace si pozorně přečtete tento návod a uschovejte jej pro budoucí použití. V případě dalších dotazů se obraťte na našeho prodejce nebo místního prodejce, od kterého jste výrobek zakoupili. Jsou vyškoleni a připraveni vám co nejlépe posloužit. Záruka je platná po dobu 2 let od data zakoupení. Záruka se nevztahuje na poškození způsobené nesprávnou instalací nebo abnormálním opotřebením. Společnost neposkytuje záruku na poškození jakéhokoli povrchu v důsledku nesprávné demontáže a instalace výrobku. Výrobky jsou vhodné pro 10-12 hodin denního provozu. Používání výrobku po dobu 24 hodin denně by znamenalo ztrátu záruky. Na tento výrobek se vztahuje záruka pouze na výrobní vady.

VAROVÁNÍ

- Před zahájením instalace nezapomeňte vypnout napájení.
- Instalaci musí provést kvalifikovaný elektrikář.
- Světelný zdroj tohoto svítidla není vyměnitelný, po skončení životnosti světelného zdroje je třeba vyměnit celé svítidlo.
- Zabraňte dětem v přístupu k tomuto výrobku nebo příslušenství.
- Nepoužívejte ani neskladujte tento výrobek na horkém a vlhkém místě nebo na místě s velkým množstvím prachu či mastného kouře.
- Vyhněte se silným vibracím, nárazům nebo nadměrnému působení síly na tento výrobek.
- Tento výrobek nerozebírejte, neopravujte, nezpracovávejte ani neupravujte. Nepoužívejte jej ani k jiným účelům.
- Při čištění tohoto výrobku nepoužívejte nic, co obsahuje těkavá organická rozpouštědla, jako je benzin a ředidla.
- Pokud se baterie cílového zařízení zahřívá nebo máte pocit, že při nabíjení není něco v pořádku, okamžitě ji přestaňte používat a kontaktujte nás.
- Při likvidaci tohoto výrobku se řiďte pokyny jednotlivých místních úřadů a správně jej zlikvidujte.
- Pouze pro vnitřní použití.

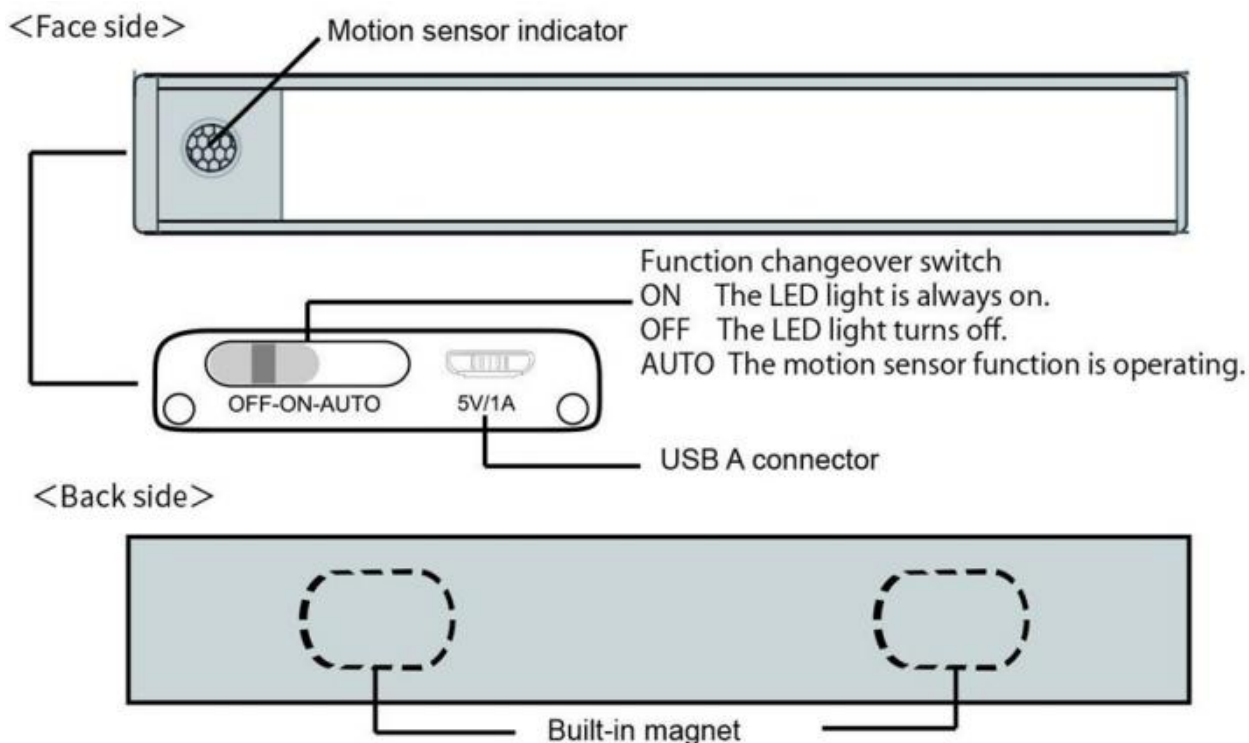


Toto označení znamená, že tento výrobek by neměl být likvidován společně s ostatními odpady z domácnosti.



Pozor, nebezpečí úrazu elektrickým proudem.

ČÁSTI POLOŽKY



POZNÁMKA:

- Nabíjejte včas, když je světlo ztlumené.
- Číselná hodnota doby svícení LED je skutečná naměřená hodnota. Může se lišit v závislosti na prostředí použití.

FUNKCE

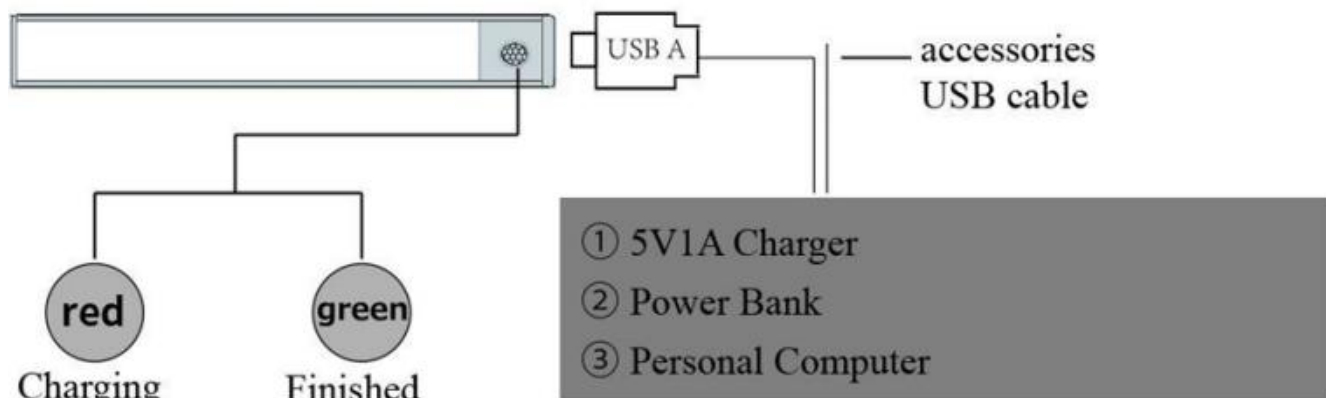
- Světlo LED se snímačem pohybu detekuje pohyb osoby, která vstoupí do detekční oblasti, a automaticky rozsvítí světlo LED a po chvíli ho vypne.

(Režim snímání pohybu se projeví pouze v noci nebo v tmavém prostředí)

- Lze je instalovat a používat ve skříních, skříňkách, kuchyních, obývacích pokojích, vchodech atd.

ZPŮSOB NABÍJENÍ

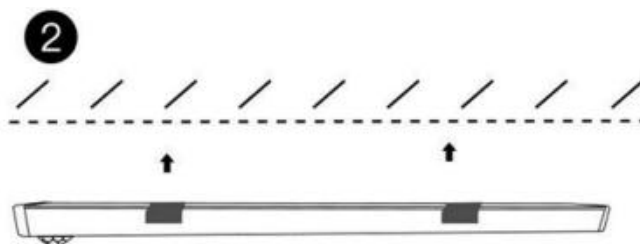
- Nejprve použijte nezávislý port USB nebo nabíjecí zařízení 5V/1A. Pokud takové zařízení není k dispozici, můžete tento výrobek připojit k osobnímu počítači. Připojte jej, když osobní počítač je zapnutý.
- Připojte konektor USB bateriové části k portu USB, který může být napájen. Nabíjení se spustí automaticky a kontrolka na snímači začne svítit červeně.
- Po dokončení nabíjení se kontrolka rozsvítí zeleně.



INFORMACE O PRODUKTU



1. Použití Spona 3M absorbuje vestavěný magnet světla.



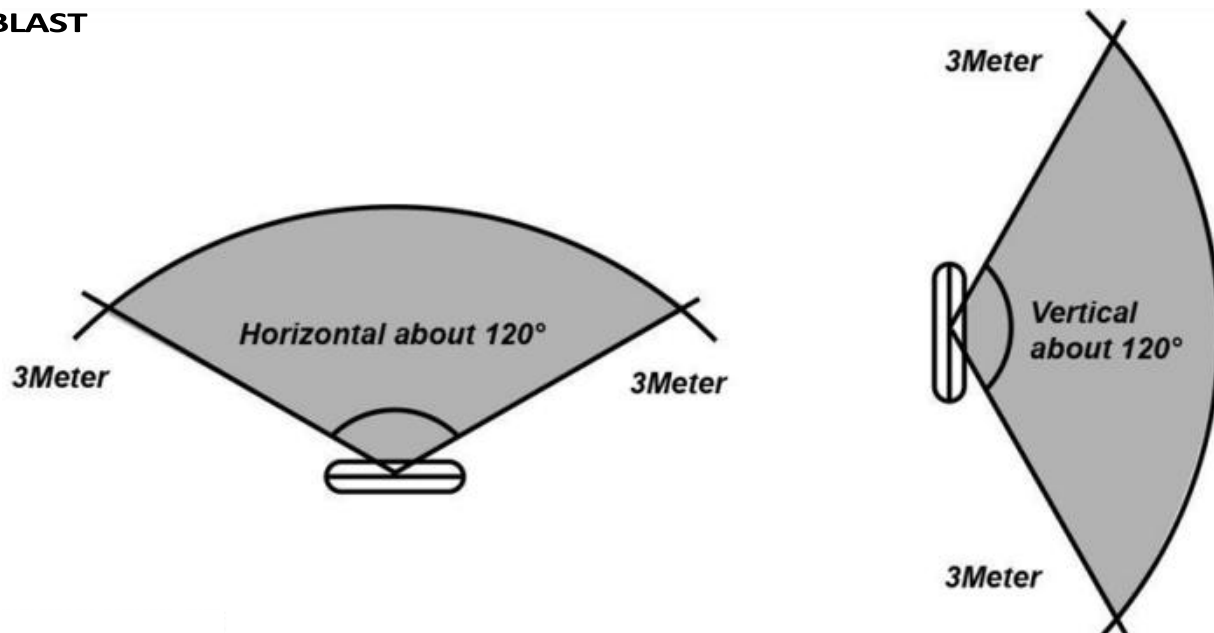
2. Odtrhněte lepicí pásku 3M a nalepte lampu na místo, kam ji chcete instalovat.

* Neinstalujte je na místa, kde je povrch natřený.

* 3M pásku je těžké odlepit, jakmile je přilepená, ale po odlepení se lepicí síla sníží, snažte se vyhnout sekundárnímu lepení.

* Tento výrobek není vodotěsný, ujistěte se, že jej používáte v suchém prostředí.

OBLAST



PŘESNOST SNÍMÁNÍ

Po obdržení tohoto výrobku zkontrolujte, zda je režim snímání pohybu účinný. V tmavém prostředí přepněte přepínač do polohy "AUTO". Po detekci lidského pohybu se světlo automaticky rozsvítí.

POZNÁMKA: že za denního světla nebo při dostatečném osvětlení V případě, režim snímání pohybu je neplatný.



V PŘÍPADĚ JAKÉHOKOLI DOTAZU NEBO PROBLÉMU S PRODUKTEM SE NA NÁS OBRAŤTE NA: PRO VÍCE INFORMACÍ O SORTIMENTU SE PROSÍM OBRAŤTE NA NAŠEHO DISTRIBUTORA NEBO NA NEJBLIŽŠÍHO DISTRIBUTORA.
PRODEJCI. V-TAC EUROPE LTD. BULHARSKO, PLOVDIV 4000, BUL.L.KARAVELOW 9B



Meaningful Innovation.

WEEE Number: 80133970

INSTRUCTIONS D'INSTALLATION ÉCLAIRAGE D'ARMOIRE À DIODES ÉLECTROLUMINESCENTES AVEC CAPTEUR PIR



02 YEAR
WARRANTY*

DONNÉES TECHNIQUES

Modèle	VT-8141	VT-8142	VT-8143
Watts	1.5W	2W	2.5W
Lumens	110lm	160 lm	260 lm
Angle du faisceau	180°	180°	180°
Type de carrosserie	Aluminium	Aluminium	Aluminium
Dimension	300*40*11mm	400*40*11mm	600*40*11mm
Batterie	LITHIUM 1500mA	LITHIUM 2200mA	LITHIUM 3000mA
Temps de charge	4 heures	6Heures	7 heures
Temps de travail	5~6 heures	6~7 heures	7~8 heures
Mode capteur	Capteur PIR	Capteur PIR	Capteur PIR
Angle de détection	120°	120°	120°
Distance de détection	3M~5M	3M~5M	3M~5M
Temps de retard	15s	15s	15s
Tension d'entrée	DC : 5V, 1A	DC : 5V, 1A	DC : 5V, 1A

INTRODUCTION ET GARANTIE

Merci d'avoir choisi et acheté un produit V-TAC. V-TAC vous servira au mieux. Veuillez lire attentivement ces instructions avant de commencer l'installation et conservez ce manuel à portée de main pour pouvoir vous y référer ultérieurement. Si vous avez d'autres questions, veuillez contacter notre revendeur ou le vendeur local auprès duquel vous avez acheté le produit. Ils sont formés et prêts à vous servir au mieux. La garantie est valable pendant 2 ans à compter de la date d'achat. La garantie ne s'applique pas aux dommages causés par une installation incorrecte ou une usure anormale. L'entreprise ne garantit pas les dommages causés à toute surface par un démontage et une installation incorrects du produit. Les produits conviennent pour un fonctionnement quotidien de 10 à 12 heures. L'utilisation du produit pendant 24 heures par jour annule la garantie. Ce produit est garanti pour les défauts de fabrication uniquement.

AVERTISSEMENT

- Veillez à couper l'alimentation électrique avant de commencer l'installation.
- L'installation doit être effectuée par un électricien qualifié.
- La source lumineuse de ce luminaire n'est pas remplaçable. Lorsque la source lumineuse atteint sa fin de vie, l'ensemble du luminaire doit être remplacé.
- Tenir les enfants à l'écart de ce produit et de ses accessoires.
- Ne pas utiliser ou stocker ce produit dans un endroit chaud et humide, ou dans un endroit où il y a beaucoup de poussière ou de fumée huileuse.
- Évitez les vibrations, les chocs et les forces excessives sur ce produit.
- Ne pas démonter, réparer, traiter ou modifier ce produit. Ne l'utilisez pas non plus à d'autres fins.
- Lors du nettoyage de ce produit, n'utilisez pas de produits contenant des solvants organiques volatils tels que de la benzine ou des diluants.
- Si la batterie de l'appareil cible devient chaude ou si vous sentez que quelque chose ne va pas pendant la charge, arrêtez immédiatement de l'utiliser et contactez-nous.
- Lorsque vous vous débarrassez de ce produit, suivez les instructions des autorités locales et éliminez-le correctement.
- Pour une utilisation à l'intérieur uniquement.

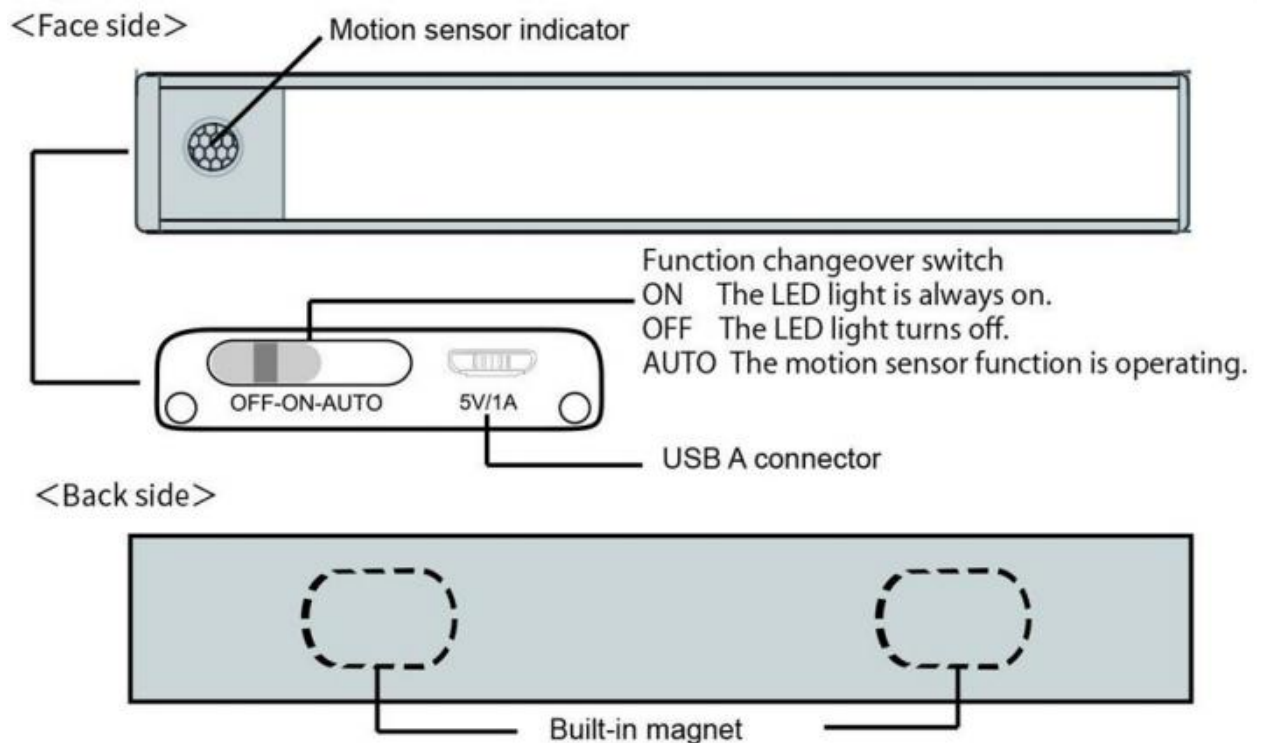


Ce marquage indique que ce produit ne doit pas être éliminé avec les autres déchets ménagers.



Attention, risque de choc électrique.

PARTIES DE L'ARTICLE



NOTE :

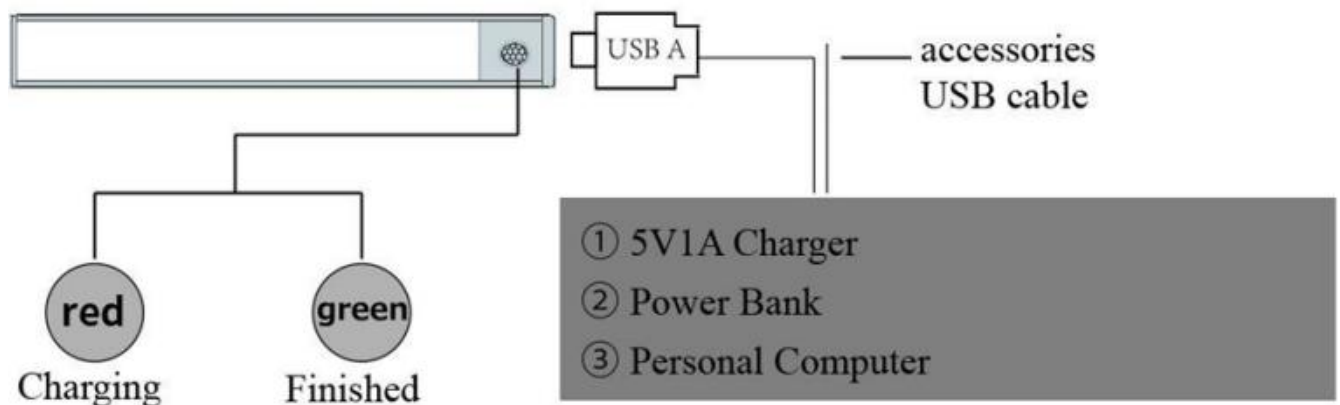
- Veuillez charger l'appareil à temps lorsque la lumière est atténuée.
- La valeur numérique de la durée d'éclairage de la lumière LED est une valeur de mesure réelle. Elle peut varier en fonction de l'environnement d'utilisation.

CARACTÉRISTIQUES

- La lampe LED avec capteur de mouvement détecte le mouvement d'une personne entrant dans la zone de détection et allume automatiquement la lampe LED et l'éteint après un certain temps.
(Le mode de détection de mouvement ne prend effet que la nuit ou dans un environnement sombre)
- Peut être installé et utilisé dans les placards, les armoires, les cuisines, les salons, les entrées, etc.

MÉTHODE DE CHARGEMENT

- Veuillez d'abord utiliser un port USB indépendant ou un chargeur de 5V/1A. En l'absence d'un tel dispositif, vous pouvez connecter ce produit à un ordinateur personnel. Veuillez le connecter lorsque l'ordinateur personnel est allumé.
- Branchez le connecteur USB de la partie batterie sur un port USB pouvant fournir de l'énergie. Le chargement démarre automatiquement et le témoin lumineux du capteur s'allume en rouge.
- Lorsque la charge est terminée, le témoin lumineux devient vert.



INFORMATIONS SUR LES PRODUITS



1. Utilisation de la boucle 3M pour absorber l'aimant intégré de la lumière.



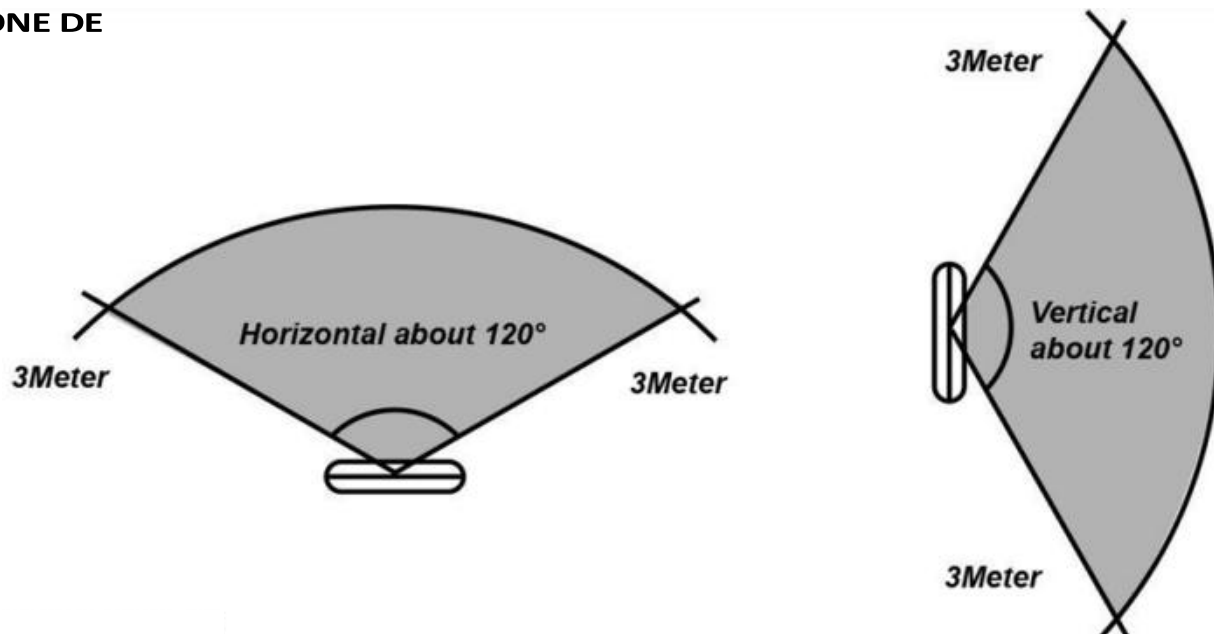
2. Déchirez le ruban adhésif 3M et collez la lampe à l'endroit où vous souhaitez l'installer.

* Ne pas installer dans un endroit où la surface est peinte.

* Le ruban adhésif 3M est difficile à décoller une fois qu'il est collé, mais une fois qu'il est décollé, la force d'adhérence diminue.

* Ce produit n'est pas étanche, veuillez à l'utiliser dans un environnement sec.

ZONE DE



PRÉCISION DE DÉTECTION

Après avoir reçu ce produit, veuillez vérifier si le mode de détection de mouvement est efficace. Mettez l' interrupteur sur "AUTO" dans un environnement sombre. Après avoir détecté un mouvement humain, la lumière s'allume automatiquement.

REMARQUE : à la lumière du jour ou lorsque la lumière est suffisante, le mode de détection de mouvement n'est pas valide.



EN CAS DE QUESTION/PROBLÈME CONCERNANT LE PRODUIT, VEUILLEZ NOUS CONTACTER À L'ADRESSE SUIVANTE : SUPPORT@V-TAC.EU POUR PLUS D'INFORMATIONS SUR LA GAMME DE PRODUITS, VEUILLEZ CONTACTER NOTRE DISTRIBUTEUR OU LA PERSONNE LA PLUS PROCHE DE CHEZ VOUS. DISTRIBUTEURS. V-TAC EUROPE LTD. BULGARIA, PLOVDIV 4000, BUL.L.KARAVELOW 9B



Meaningful Innovation.

WEEE Number: 80133970

INSTALLATIONSANLEITUNG

LED-SCHRANKKLEUCHE

MIT PIR-SENSOR



02 YEAR
WARRANTY*

TECHNISCHE DATEN

Modell	VT-8141	VT-8142	VT-8143
Watts	1.5W	2W	2.5W
Lumen	110 lm	160lm	260lm
Strahlwinkel	180°	180°	180°
Gehäuse Typ	Aluminium	Aluminium	Aluminium
Dimension	300*40*11mm	400*40*11mm	600*40*11mm
Batterie	LITHIUM 1500mA	LITHIUM 2200mA	LITHIUM 3000mA
Aufladezeit	4 Stunden	6Stunden	7 Stunden
Arbeitszeiten	5~6 Stunden	6~7 Stunden	7~8 Stunden
Sensor-Modus	PIR-Sensor	PIR-Sensor	PIR-Sensor
Erfassungswinkel	120°	120°	120°
Erkennungsabstand	3M~5M	3M~5M	3M~5M
Verzögerungszeit	15s	15s	15s
Eingangsspannung	DC: 5V, 1A	DC: 5V, 1A	DC: 5V, 1A

EINFÜHRUNG & GARANTIE

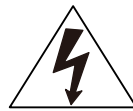
Vielen Dank, dass Sie ein V-TAC-Produkt ausgewählt und gekauft haben. V-TAC wird Ihnen die besten Dienste leisten. Bitte lesen Sie diese Anweisungen sorgfältig durch, bevor Sie mit der Installation beginnen, und bewahren Sie diese Anleitung zum späteren Nachschlagen auf. Sollten Sie weitere Fragen haben, wenden Sie sich bitte an unseren Händler oder an den lokalen Verkäufer, von dem Sie das Produkt gekauft haben. Sie sind geschult und bereit, Sie bestmöglich zu bedienen. Die Garantie gilt für 2 Jahre ab dem Kaufdatum. Die Garantie gilt nicht für Schäden, die durch unsachgemäße Installation oder abnormalen Verschleiß verursacht wurden. Das Unternehmen übernimmt keine Garantie für Schäden an Oberflächen, die durch unsachgemäßen Aus- und Einbau des Produkts entstehen. Die Produkte sind für einen täglichen Betrieb von 10-12 Stunden geeignet. Bei einer Nutzung des Produkts über 24 Stunden pro Tag erlischt die Garantie. Für dieses Produkt wird nur eine Garantie für Herstellungsfehler gewährt.

WARNUNG

- Bitte stellen Sie sicher, dass Sie den Strom abschalten, bevor Sie mit der Installation beginnen.
- Die Installation muss von einem qualifizierten Elektriker durchgeführt werden.
- Die Lichtquelle dieser Leuchte ist nicht austauschbar. Wenn die Lichtquelle ihr Lebensende erreicht hat, sollte die gesamte Leuchte ausgetauscht werden.
- Halten Sie Kinder von diesem Produkt und dem Zubehör fern.
- Verwenden oder lagern Sie dieses Produkt nicht an einem heißen und feuchten Ort oder an einem Ort mit viel Staub oder öligem Rauch.
- Vermeiden Sie starke Vibrationen, Stöße oder übermäßige Krafteinwirkung auf dieses Produkt.
- Dieses Produkt darf nicht zerlegt, repariert, bearbeitet oder verändert werden. Verwenden Sie es auch nicht für andere Zwecke.
- Verwenden Sie für die Reinigung dieses Produkts keine Mittel, die flüchtige organische Lösungsmittel wie Benzin oder Verdünner enthalten.
- Wenn der Akku des Zielgeräts heiß wird oder Sie das Gefühl haben, dass beim Aufladen etwas nicht stimmt, stellen Sie die Verwendung sofort ein und kontaktieren Sie uns.
- Befolgen Sie bei der Entsorgung dieses Produkts die Vorschriften der jeweiligen örtlichen Behörden und entsorgen Sie es ordnungsgemäß.
- Nur zur Verwendung in Innenräumen.

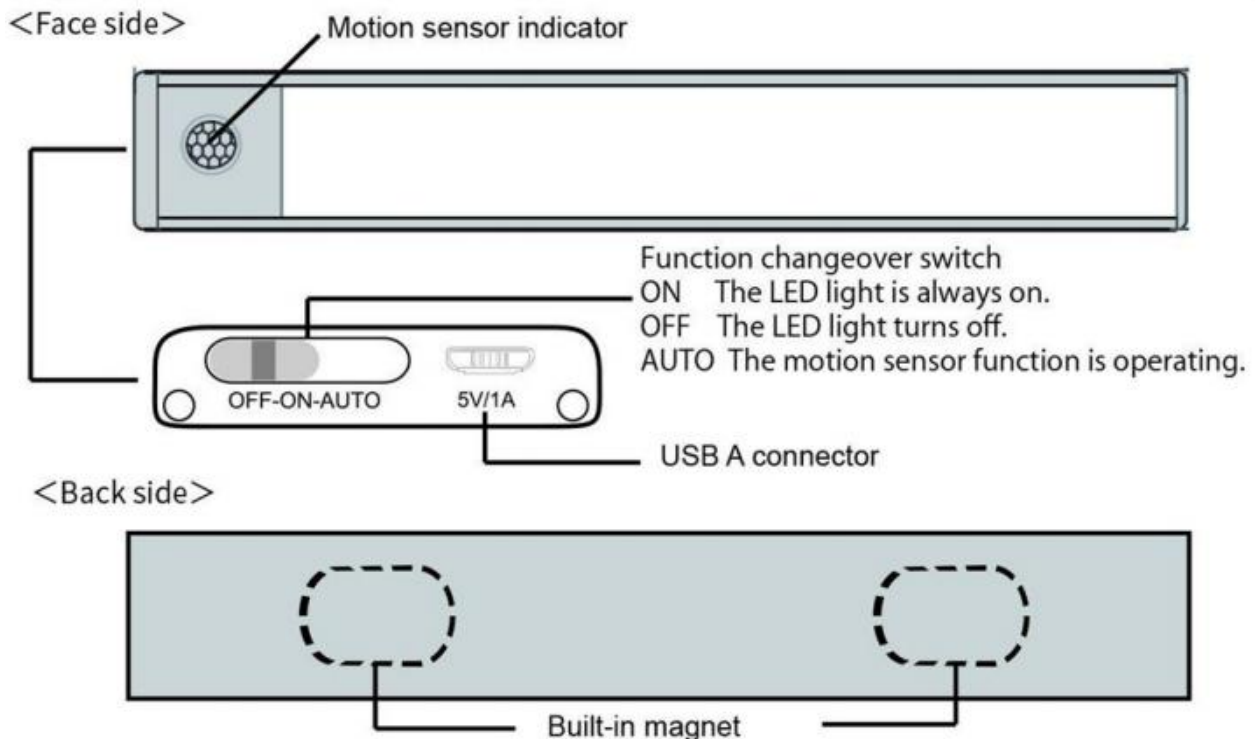


Diese Kennzeichnung weist darauf hin, dass dieses Produkt nicht mit anderen Haushaltsabfällen entsorgt werden darf.



Vorsicht, Gefahr eines Stromschlags.

TEILE DES ARTIKELS



HINWEIS:

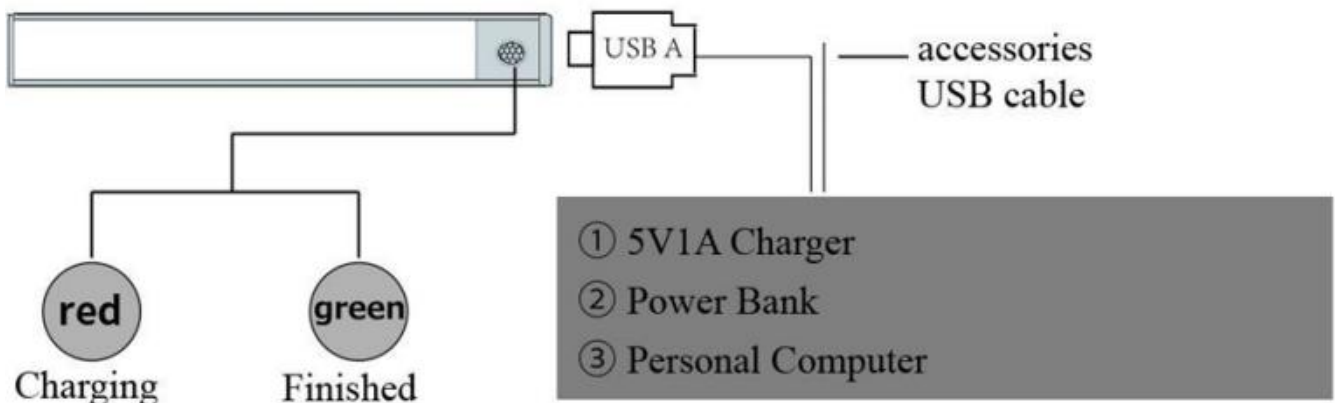
- Bitte laden Sie rechtzeitig, wenn das Licht gedimmt ist.
- Der numerische Wert der LED-Leuchtdauer ist ein tatsächlicher Messwert. Er kann je nach Einsatzumgebung variieren.

FEATURES

- Die LED-Leuchte mit Bewegungssensor erkennt die Bewegung einer Person, die den Erfassungsbereich betritt, und schaltet die LED-Leuchte automatisch ein und nach einer Weile wieder aus.
(Der Bewegungserkennungsmodus ist nur bei Nacht oder in dunkler Umgebung wirksam)
- Kann in Kleiderschränken, Schränken, Küchen, Wohnzimmern, Eingängen usw. installiert und verwendet werden.

ABRECHNUNGSMETHODE

- Bitte verwenden Sie zunächst einen unabhängigen USB-Anschluss oder ein 5V/1A-Ladegerät. Wenn kein solches Gerät vorhanden ist, können Sie dieses Produkt an einen PC anschließen. Bitte schließen Sie es an, wenn der PC der Computer eingeschaltet ist.
- Schließen Sie den USB-Stecker des Batterieteils an einen USB-Anschluss an, der Strom liefern kann. Der Ladevorgang beginnt automatisch und die Anzeigeleuchte am Sensor leuchtet rot.
- Wenn der Ladevorgang abgeschlossen ist, leuchtet die Anzeige grün.



PRODUKTINFORMATION



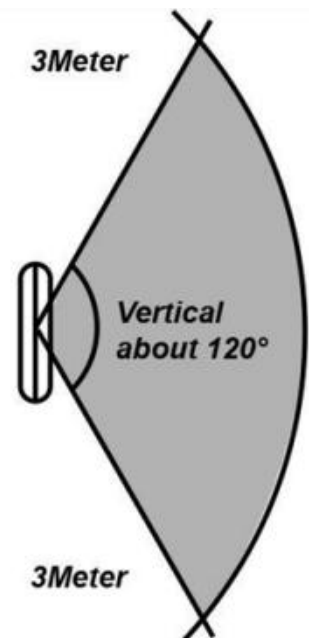
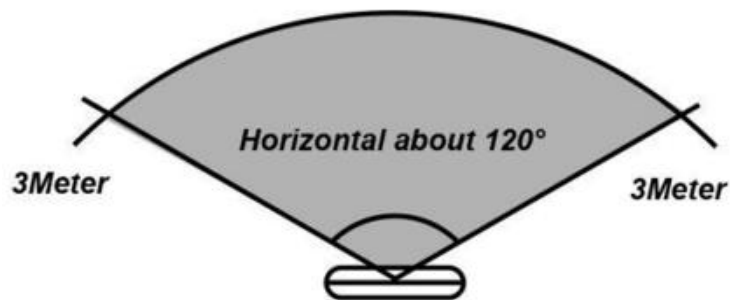
1. Mit der 3M-Schnalle, um den eingebauten Magneten des Lichts zu absorbieren.



2. Reißen Sie das 3M-Klebeband ab und kleben Sie die Lampe an die Stelle, an der Sie sie installieren möchten.

- * Bitte verzichten Sie auf die Installation an einem Ort, an dem die Oberfläche gestrichen ist.
- * 3M-Klebeband lässt sich nur schwer wieder abziehen, wenn es einmal aufgeklebt ist, aber wenn es einmal abgezogen ist, lässt die Klebekraft nach, so dass ein zweites Aufkleben vermieden werden sollte.
- * Dieses Produkt ist nicht wasserdicht, bitte achten Sie darauf, es in einer trockenen Umgebung zu verwenden.

FÜHLBEREICH



ERFASSUNGSGENAUIGKEIT

Prüfen Sie bitte nach Erhalt des Produkts, ob der Bewegungserkennungsmodus funktioniert. Bitte stellen Sie den Schalter in einer dunklen Umgebung auf "AUTO". Nach der Erkennung einer menschlichen Bewegung wird das Licht automatisch aufleuchten.

HINWEIS: dass bei Tageslicht oder bei ausreichender Beleuchtung der Bewegungserkennungsmodus ungültig ist.



BEI FRAGEN/PROBLEMEN MIT DEM PRODUKT WENDEN SIE SICH BITTE AN UNS: SUPPORT@V-TAC.EU FÜR WEITERE PRODUKTE, ANFRAGE KONTAKTIEREN SIE BITTE UNSEREN HÄNDLER ODER DIE NÄCHSTGELEGENE HÄNDLER. V-TAC EUROPE LTD. BULGARIEN, PLOVDIV 4000, BUL.L.KARAVELOW 9B



Meaningful Innovation.

WEEE Number: 80133970

ΟΔΗΓΙΕΣ ΕΓΚΑΤΑΣΤΑΣΗΣ ΟΔΗΓΗΣΕ ΦΩΣ ΝΤΟΥΛΑΠΙ ΜΕ ΑΙΣΘΗΤΗΡΑ PIR



02 YEAR
WARRANTY*

ΤΕΧΝΙΚΑ ΣΤΟΙΧΕΙΑ

Μοντέλο	VT-8141	VT-8142	VT-8143
Watts	1.5W	2W	2.5W
Lumens	110lm	160lm	260lm
Γωνία δέσμης	180°	180°	180°
Τύπος αμαξώματος	Αλουμίνιο	Αλουμίνιο	Αλουμίνιο
Διάσταση	300*40*11mm	400*40*11mm	600*40*11mm
Μπαταρία	LITHIUM 1500mA	LITHIUM 2200mA	LITHIUM 3000mA
Χρόνος φόρτισης	4 ώρες	6 ώρες	7 ώρες
Χρόνος εργασίας	5~6 ώρες	6~7 ώρες	7~8 ώρες
Λειτουργία αισθητήρα	Αισθητήρας PIR	Αισθητήρας PIR	Αισθητήρας PIR
Γωνία ανίχνευσης	120°	120°	120°
Απόσταση ανίχνευσης	3M~5M	3M~5M	3M~5M
Χρόνος καθυστέρησης	15s	15s	15s
Τάση εισόδου	DC: 5V, 1A	DC: 5V, 1A	DC: 5V, 1A

ΕΙΣΑΓΩΓΗ & ΕΓΓΥΗΣΗ

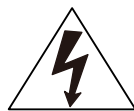
Σας ευχαριστούμε που επιλέξατε και αγοράσατε το προϊόν V-TAC. Η V-TAC θα σας εξυπηρετήσει με τον καλύτερο τρόπο. Παρακαλούμε διαβάστε προσεκτικά αυτές τις οδηγίες πριν ξεκινήσετε την εγκατάσταση και κρατήστε αυτό το εγχειρίδιο πρόχειρο για μελλοντική αναφορά. Εάν έχετε οποιαδήποτε άλλη απορία, παρακαλούμε επικοινωνήστε με τον αντιπρόσωπο μας ή τον τοπικό πωλητή από τον οποίο αγοράσατε το προϊόν. Είναι εκπαιδευμένοι και έτοιμοι να σας εξυπηρετήσουν με τον καλύτερο τρόπο. Η εγγύηση ισχύει για 2 χρόνια από την ημερομηνία αγοράς. Η εγγύηση δεν ισχύει για ζημιές που προκαλούνται από λανθασμένη εγκατάσταση ή μη φυσιολογική φθορά. Η εταιρεία δεν παρέχει καμία εγγύηση για ζημιές σε οποιαδήποτε επιφάνεια λόγω λανθασμένης αφαίρεσης και εγκατάστασης του προϊόντος. Τα προϊόντα είναι κατάλληλα για 10-12 ώρες καθημερινής λειτουργίας. Η χρήση του προϊόντος για 24 ώρες την ημέρα θα ακυρώσει την εγγύηση. Αυτό το προϊόν φέρει εγγύηση μόνο για κατασκευαστικά ελαττώματα.

ΠΡΟΕΙΔΟΠΟΙΗΣΗ

- Βεβαιωθείτε ότι έχετε απενεργοποιήσει το ρεύμα πριν ξεκινήσετε την εγκατάσταση.
- Η εγκατάσταση πρέπει να γίνεται από εξειδικευμένο ηλεκτρολόγο.
- Η φωτεινή πηγή αυτού του φωτιστικού δεν μπορεί να αντικατασταθεί, όταν η φωτεινή πηγή φτάσει στο τέλος της ζωής της θα πρέπει να αντικατασταθεί ολόκληρο το φωτιστικό.
- Κρατήστε τα παιδιά μακριά από αυτό το προϊόν ή τα αξεσουάρ.
- Μην χρησιμοποιείτε ή αποθηκεύετε αυτό το προϊόν σε ζεστό και υγρό μέρος ή σε μέρος με πολλή σκόνη ή ελαιώδη καπνό.
- Αποφύγετε τους ισχυρούς κραδασμούς, τους κραδασμούς ή την υπερβολική δύναμη σε αυτό το προϊόν.
- Μην αποσυναρμολογείτε, επισκευάζετε, επεξεργάζεστε ή τροποποιείτε αυτό το προϊόν. Επίσης, μην το χρησιμοποιείτε για οποιονδήποτε άλλο σκοπό.
- Όταν καθαρίζετε αυτό το προϊόν, μην χρησιμοποιείτε τίποτα που περιέχει πτητικούς οργανικούς διαλύτες, όπως βενζίνη και διαλυτικό.
- Εάν η μπαταρία της συσκευής-στόχου ζεσταθεί ή αισθανθείτε ότι κάτι δεν πάει καλά κατά τη φόρτιση, σταματήστε αμέσως τη χρήση της και επικοινωνήστε μαζί μας.
- Κατά την απόρριψη αυτού του προϊόντος, ακολουθήστε τις οδηγίες της εκάστοτε τοπικής κυβέρνησης και απορρίψτε το σωστά.
- Μόνο για εσωτερική χρήση.

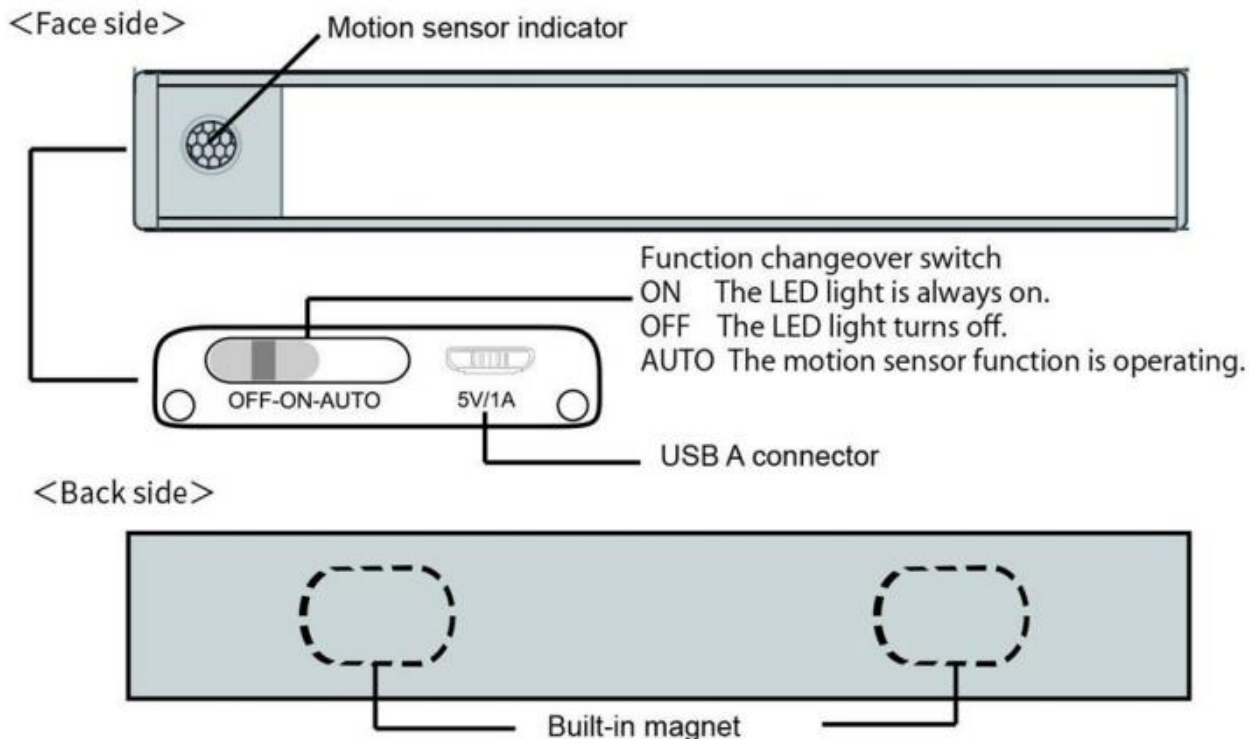


Η σήμανση αυτή υποδεικνύει ότι το προϊόν αυτό δεν πρέπει να απορρίπτεται μαζί με άλλα οικιακά απόβλητα.



Προσοχή, κίνδυνος ηλεκτροπληξίας.

ΜΕΡΗ ΤΟΥ ΣΤΟΙΧΕΙΟΥ



ΣΗΜΕΙΩΣΗ:

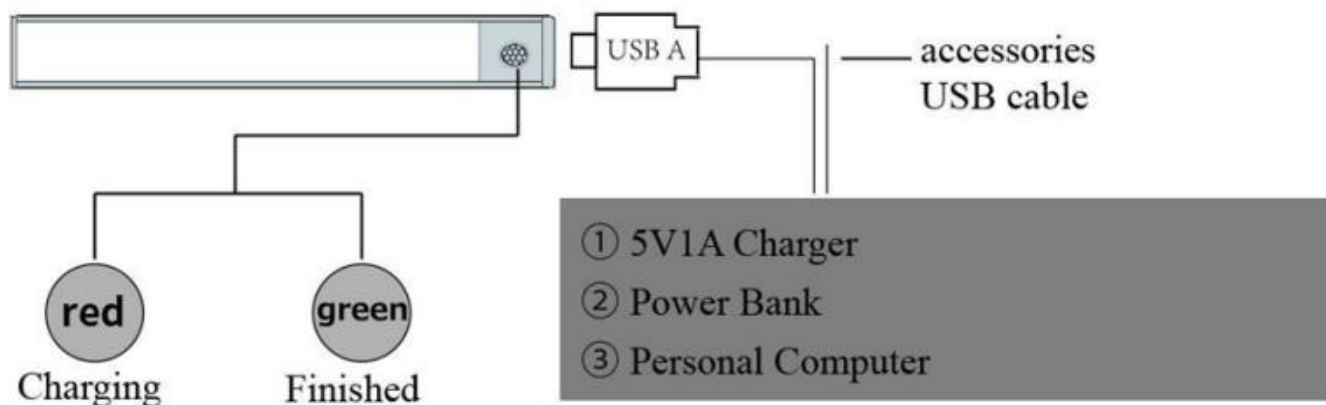
- Παρακαλούμε φορτίστε εγκαίρως όταν το φως είναι εξασθενημένο.
- Η αριθμητική τιμή του χρόνου φωτισμού LED είναι μια πραγματική τιμή μέτρησης. Μπορεί να διαφέρει ανάλογα με το περιβάλλον χρήσης.

ΧΑΡΑΚΤΗΡΙΣΤΙΚΑ

- Το φως LED με αισθητήρα κίνησης ανιχνεύει την κίνηση ενός ατόμου που εισέρχεται στην περιοχή ανίχνευσης και ανάβει αυτόματα το φως LED και το σβήνει μετά από λίγο.
(Η λειτουργία ανίχνευσης κίνησης ενεργοποιείται μόνο τη νύχτα ή σε σκοτεινό περιβάλλον)
- Μπορεί να εγκατασταθεί και να χρησιμοποιηθεί σε ντουλάπες, ντουλάπια, κουζίνες, σαλόνια, εισόδους κ.λπ.

ΜΕΘΟΔΟΣ ΦΟΡΤΙΣΗΣ

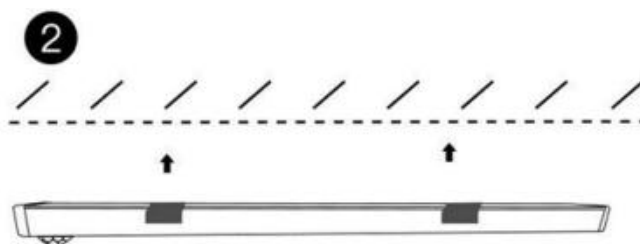
- Χρησιμοποιήστε πρώτα μια ανεξάρτητη θύρα USB ή μια συσκευή φορτιστή 5V/1A. Εάν δεν υπάρχει τέτοια συσκευή, μπορείτε να συνδέσετε αυτό το προϊόν σε έναν προσωπικό υπολογιστή. Παρακαλούμε συνδέστε το όταν ο προσωπικός υπολογιστής είναι ενεργοποιημένος.
- Συνδέστε το βύσμα USB του τμήματος της μπαταρίας στη θύρα USB που μπορεί να παρέχει ρεύμα. Η φόρτιση θα ξεκινήσει αυτόματα και η ενδεικτική λυχνία στον αισθητήρα θα ανάψει με κόκκινο χρώμα.
- Όταν ολοκληρωθεί η φόρτιση, η ενδεικτική λυχνία θα γίνει πράσινη.



ΠΛΗΡΟΦΟΡΙΕΣ ΓΙΑ ΤΟ ΠΡΟΪΟΝ



1. Χρησιμοποιώντας την πόρπη 3M για να απορροφήσει τον ενσωματωμένο μαγνήτη του φωτός.



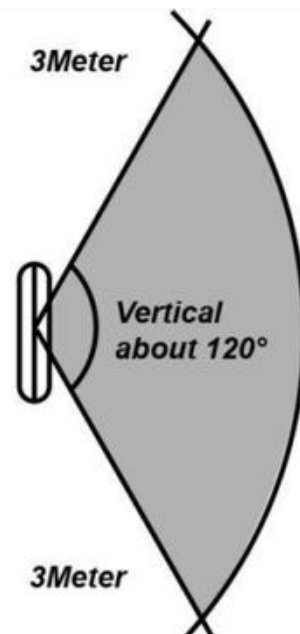
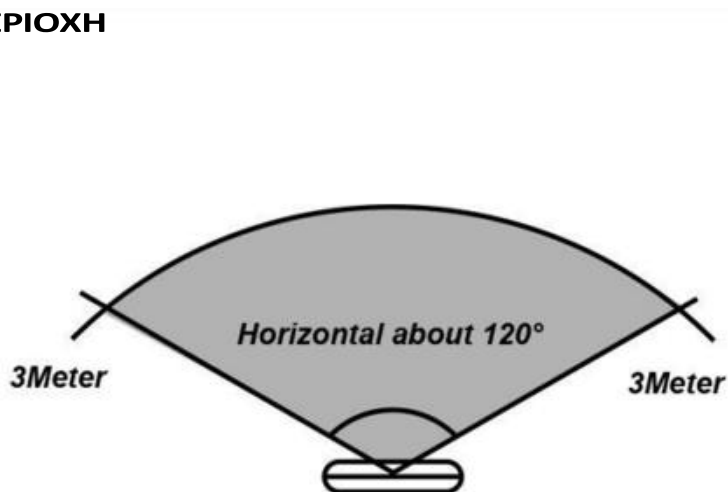
2. Σκίστε την αυτοκόλλητη ταινία 3M και κολλήστε τη λάμπα στη θέση που θέλετε να εγκαταστήσετε.

* Αποφύγετε την εγκατάσταση σε χώρο όπου η επιφάνεια είναι βαμμένη.

* Η ταινία 3M είναι δύσκολο να ξεκολλήσει μόλις κολλήσει, αλλά μόλις ξεκολλήσει, η δύναμη της κόλλας θα μειωθεί, προσπαθήστε να αποφύγετε τη δευτερογενή επικόλληση.

* Αυτό το προϊόν δεν είναι αδιάβροχο, βεβαιωθείτε ότι το χρησιμοποιείτε σε στεγνό περιβάλλον.

ΠΕΡΙΟΧΗ



ΑΚΡΙΒΕΙΑ ΑΝΙΧΝΕΥΣΗΣ

Αφού παραλάβετε αυτό το προϊόν, ελέγξτε αν η λειτουργία ανίχνευσης κίνησης είναι αποτελεσματική. Παρακαλούμε γυρίστε το διακόπτη στην επιλογή "ΑΥΤΟ" σε σκοτεινό περιβάλλον. Αφού ανιχνεύσει ανθρώπινη κίνηση, το φως θα ανάψει αυτόματα.

ΣΗΜΕΙΩΣΗ: ότι στο φως της ημέρας ή σε επαρκή φωτισμό Σε περίπτωση που, η λειτουργία ανίχνευσης κίνησης είναι άκυρη.



ΣΕ ΠΕΡΙΠΤΩΣΗ ΟΠΟΙΟΥΔΗΠΟΤΕ ΕΡΩΤΗΜΑΤΟΣ/ΠΡΟΒΛΗΜΑΤΟΣ ΜΕ ΤΟ ΠΡΟΪΟΝ, ΠΑΡΑΚΑΛΟΥΜΕ ΕΠΙΚΟΙΝΩΝΗΣΤΕ ΜΑΖΙ ΜΑΣ ΣΤΟ: SUPPORT@V-TAC.EU ΓΙΑ ΠΕΡΙΣΣΟΤΕΡΗ ΣΕΙΡΑ ΠΡΟΪΟΝΤΩΝ, ΈΡΕΥΝΑ ΠΑΡΑΚΑΛΟΥΜΕ ΕΠΙΚΟΙΝΩΝΗΣΤΕ ΜΕ ΤΟΝ ΔΙΑΝΟΜΕΑ ΜΑΣ Ή ΤΟΝ ΠΛΗΣΙΕΣΤΕΡΟ ΠΩΛΗΤΕΣ. V-TAC EUROPE LTD. ΒΟΥΛΓΑΡΙΑ, ΠΛΩΒΝΤΙΒ 4000, BUL.L.KARAVELOW 9B



Meaningful Innovation.

WEEE Number: 80133970

TELEPÍTÉSI UTASÍTÁS LED SZEKRÉNYVILÁGÍTÁS PIR ÉRZÉKELŐVEL



02 YEAR
WARRANTY*

TECHNIKAI ADATOK

Modell	VT-8141	VT-8142	VT-8143
Watts	1.5W	2W	2.5W
Lumenek	110lm	160lm	260lm
Sugár szöge	180°	180°	180°
Karosszéria típusa	Alumínium	Alumínium	Alumínium
Dimenzió	300*40*11mm	400*40*11mm	600*40*11mm
Akkumulátor	LITIUM 1500mA	LITIUM 2200mA	LITIUM 3000mA
Töltési idő	4 óra	6 óra	7 óra
Munkaidő	5~6 óra	6~7 óra	7~8 óra
Érzékelő üzemmód	PIR érzékelő	PIR érzékelő	PIR érzékelő
Érzékelési szög	120°	120°	120°
Érzékelési távolság	3M~5M	3M~5M	3M~5M
Késleltetési idő	15s	15s	15s
Bemeneti feszültség	DC: 5V, 1A	DC: 5V, 1A	DC: 5V, 1A

BEVEZETÉS ÉS GARANCIA

Köszönjük, hogy V-TAC terméket választott és vásárolt. A V-TAC a legjobbat fogja nyújtani Önnek. Kérjük, olvassa el figyelmesen ezeket az utasításokat, mielőtt elkezdheti a telepítést, és tartsa kéznél ezt a kézikönyvet a későbbi használatra. Ha bármilyen más kérdése van, kérjük, forduljon a kereskedőnkhez vagy a helyi forgalmazóhoz, akitől a terméket vásárolta. Ők képzettek és készen állnak arra, hogy a lehető legjobban kiszolgálják Önt. A garancia a vásárlástól számított 2 évig érvényes. A garancia nem vonatkozik a helytelen telepítés vagy rendellenes elhasználás okozta károkra. A vállalat nem vállal garanciát a termék helytelen eltávolítása és beszerelése miatt bármely felületen keletkezett károkra. A termékek napi 10-12 órás működésre alkalmasak. A termék napi 24 órás használata esetén a garancia érvényét veszti. A termékekre kizárólag gyártási hibák esetén vállalunk garanciát.

FIGYELMEZTETÉS

- A telepítés megkezdése előtt feltétlenül kapcsolja ki a készüléket.
- A beszerelést szakképzett villanyszerelőnek kell elvégeznie.
- A lámpatest fényforrása nem cserélhető, ha a fényforrás eléri élettartama végét, az egész lámpatestet ki kell cserélni.
- Tartsa távol a gyermekeket ettől a terméktől és tartozékaitól.
- Ne használja vagy tárolja a terméket forró és párás helyen, illetve olyan helyen, ahol sok a por vagy olajos füst.
- Kerülje az erős rezgést, ütést vagy túlzott erőhatást a termékre.
- Ne szedje szét, ne javítsa, ne dolgozza fel és ne módosítsa ezt a terméket. Továbbá ne használja más célra.
- A termék tisztításakor ne használjon olyan illékony szerves oldószereket, mint például benzin és hígító.
- Ha a célkészülék akkumulátora felforrósodik, vagy töltés közben úgy érzi, hogy valami nincs rendben, azonnal hagyja abba a készülék használatát, és lépjen kapcsolatba velünk.
- A termék ártalmatlanításakor kövesse az egyes helyi önkormányzatok utasításait, és megfelelően ártalmatlanítsa a terméket.
- Csak beltéri használatra.

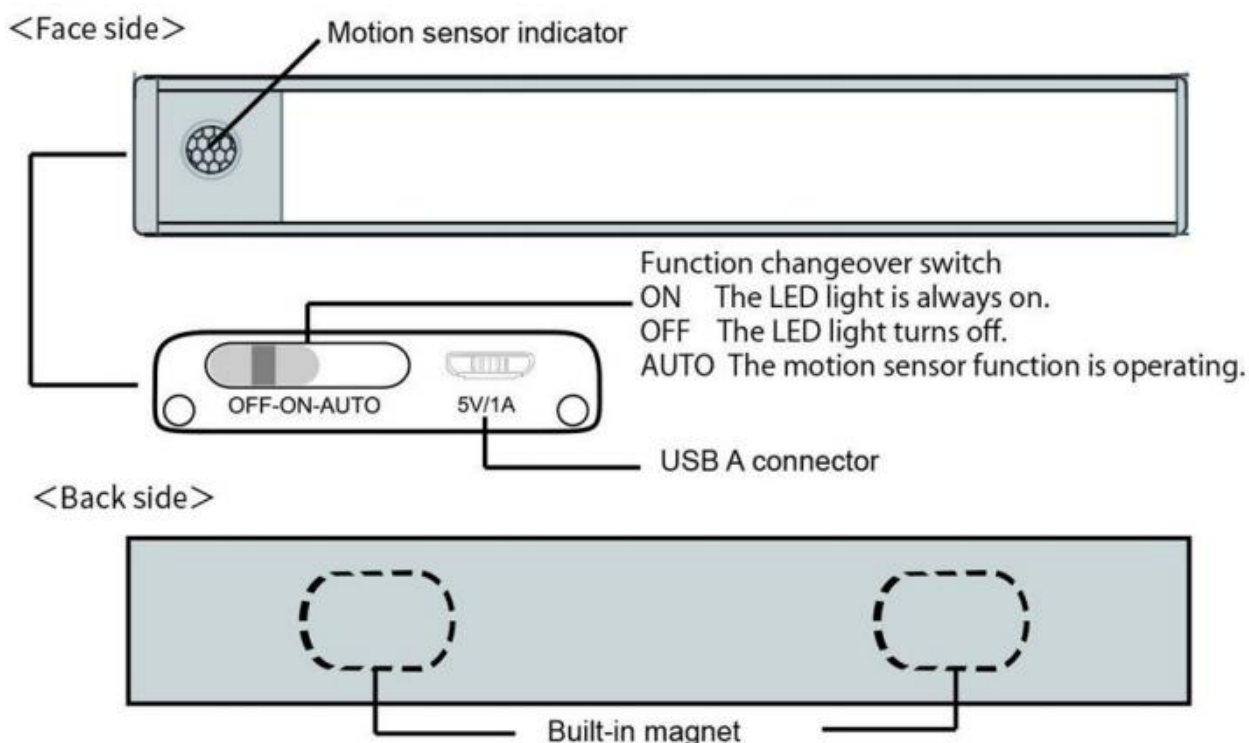


Ez a jelölés azt jelzi, hogy ez a termék nem ártalmatlanítható más háztartási hulladékkal együtt.



Vigyázat, áramütés veszélye.

A TÉTEL RÉSZEI



MEGJEGYZÉS:

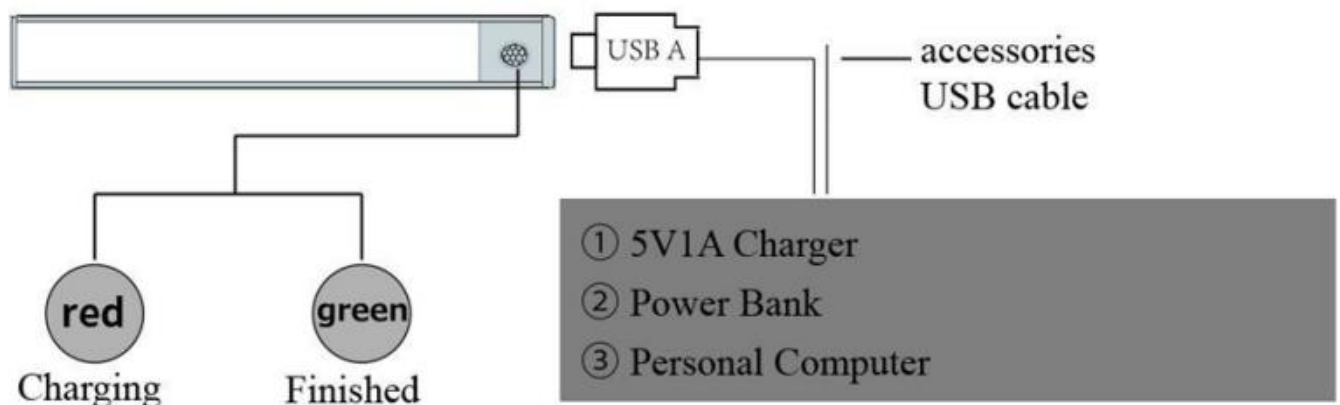
- Kérjük, időben töltsse fel, amikor a fény elhalványul.
- A LED-fény világítási idejének számértéke egy tényleges mérési érték. A használati környezettől függően változhat.

JELLEMZŐK

- A mozgásérzékelővel ellátott LED-fény érzékeli az érzékelési területre belépő személy mozgását, és automatikusan bekapcsolja a LED-fényt, majd egy idő után kikapcsolja azt.
(A mozgásérzékelő üzemmód csak éjszaka vagy sötét környezetben lép működésbe.)
- Szekrényekbe, szekrényekbe, konyhákba, nappalikba, bejáratokba stb. szerelhető és használható.

TÖLTÉSI MÓDSZER

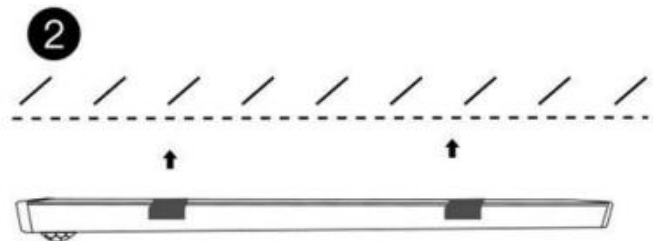
- Kérjük, először használjon független USB-portot vagy 5V/1A töltőeszközt. Ha nincs ilyen eszköz, akkor csatlakoztassa ezt a terméket egy személyi számítógéphez. Kérjük, csatlakoztassa, ha a személyi számítógép be van kapcsolva.
- Csatlakoztassa az akkumulátorrész USB-csatlakozóját az áramellátásra alkalmas USB-porthoz. A töltés automatikusan elindul, és az érzékelőn lévő jelzőfény pirosan világít.
- Ha a töltés befejeződött, a jelzőfény zöldre vált.



TERMÉKINFORMÁCIÓ



1. A 3M csattal a fény beépített mágnesének elnyelésére.



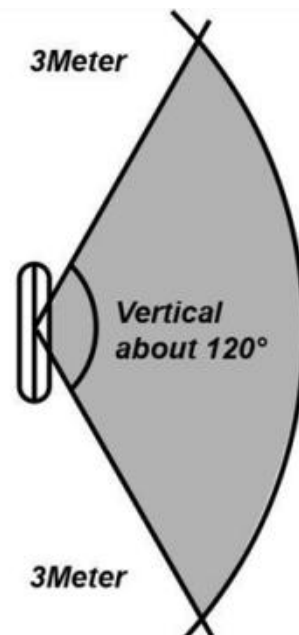
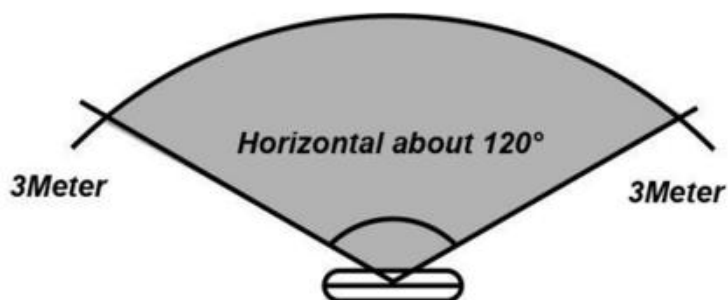
2. Tépje le a 3M ragasztószalagot, és ragassza a lámpát arra a helyre, ahová szeretné felszerelni.

* Kérjük, tartózkodjon a telepítéstől olyan helyen, ahol a felület festett.

* A 3M szalagot nehéz lehúzni, ha egyszer már leragadt, de ha egyszer már lehúzta, a ragasztóerő csökken, kérjük, próbálja meg elkerülni a másodlagos ragasztást.

* Ez a termék nem vízálló, kérjük, győződjön meg róla, hogy száraz környezetben használja.

ÉRZÉKELŐ



ÉRZÉKELÉSI PONTOSSÁG

A termék átvétele után ellenőrizze, hogy a mozgásérzékelő üzemmód működik-e. Kérjük, sötét környezetben állítsa a kapcsolót "AUTO" állásba. Az emberi mozgás érzékelése után a fény automatikusan felgyullad.

MEGJEGYZÉS: hogy nappali fényben vagy megfelelő megvilágítás esetén a mozgásérzékelő üzemmód érvénytelen.



A TERMÉKKEL KAPCSOLATOS BÁRMILYEN KÉRDÉS/PROBLÉMA ESETÉN KÉRJÜK, FORDULJON HOZZÁNK A KÖVETKEZŐ CÍMEN: SUPPORT@V-TAC.EU TOVÁBBI TERMÉKVÁLASZTÉKÉRT, ÉRDEKLŐDÉSÉRT KÉRJÜK, LÉPJEN KAPCSOLATBA FORGALMAZÓNKKAL VAGY A LEGKÖZEBLEBBI KERESKEDŐK. V-TAC EUROPE LTD. BULGÁRIA, PLOVDIV 4000, BUL.L.KARAVELOW 9B



Meaningful Innovation.

WEEE Number: 80133970

ISTRUZIONI PER L'INSTALLAZIONE LUCE LED PER ARMADIETTI CON SENSORE PIR



02 YEAR
WARRANTY*

DATI TECNICI

Modello	VT-8141	VT-8142	VT-8143
Watts	1.5W	2W	2.5W
Lumen	110lm	160lm	260lm
Angolo del fascio	180°	180°	180°
Tipo di corpo	Alluminio	Alluminio	Alluminio
Dimensione	300*40*11 mm	400*40*11 mm	600*40*11 mm
Batteria	LITIO 1500mA	LITIO 2200mA	LITIO 3000mA
Tempo di ricarica	4 ore	6 ore	7 ore
Orario di lavoro	5~6 ore	6~7 ore	7~8 ore
Modalità sensore	Sensore PIR	Sensore PIR	Sensore PIR
Angolo di rilevamento	120°	120°	120°
Distanza di rilevamento	3M~5M	3M~5M	3M~5M
Tempo di ritardo	15s	15s	15s
Tensione di ingresso	DC: 5V, 1A	DC: 5V, 1A	DC: 5V, 1A

INTRODUZIONE E GARANZIA

Grazie per aver scelto e acquistato un prodotto V-TAC. V-TAC vi servirà al meglio. Si prega di leggere attentamente le presenti istruzioni prima di iniziare l'installazione e di tenere il manuale a portata di mano per future consultazioni. Per qualsiasi altra domanda, contattare il nostro rivenditore o il venditore locale presso il quale è stato acquistato il prodotto. Sono addestrati e pronti a servirvi al meglio. La garanzia è valida per 2 anni dalla data di acquisto. La garanzia non si applica ai danni causati da un'installazione non corretta o da usura anomala. L'azienda non fornisce alcuna garanzia contro i danni a qualsiasi superficie dovuti a un'errata rimozione e installazione del prodotto. I prodotti sono adatti per un funzionamento di 10-12 ore al giorno. L'utilizzo del prodotto per 24 ore al giorno invalida la garanzia. Questo prodotto è garantito solo per i difetti di fabbricazione.

ATTENZIONE

- Assicurarsi di spegnere l'alimentazione prima di iniziare l'installazione.
- L'installazione deve essere eseguita da un elettricista qualificato.
- La sorgente luminosa di questo apparecchio non è sostituibile; quando la sorgente luminosa raggiunge la fine del suo ciclo di vita, l'intero apparecchio deve essere sostituito.
- Tenere i bambini lontani da questo prodotto o dagli accessori.
- Non utilizzare o conservare questo prodotto in un luogo caldo e umido, o in un luogo con molta polvere o fumo oleoso.
- Evitare di sottoporre il prodotto a forti vibrazioni, urti o forza eccessiva.
- Non smontare, riparare, elaborare o modificare questo prodotto. Inoltre, non utilizzarlo per altri scopi.
- Per la pulizia di questo prodotto, non utilizzare prodotti contenenti solventi organici volatili, come benzina e diluenti.
- Se la batteria del dispositivo di destinazione si surriscalda o se si percepisce che qualcosa non va durante la carica, smettere immediatamente di usarlo e contattarci.
- Quando si smaltisce questo prodotto, seguire le istruzioni delle autorità locali e smaltirlo correttamente.
- Solo per uso interno.

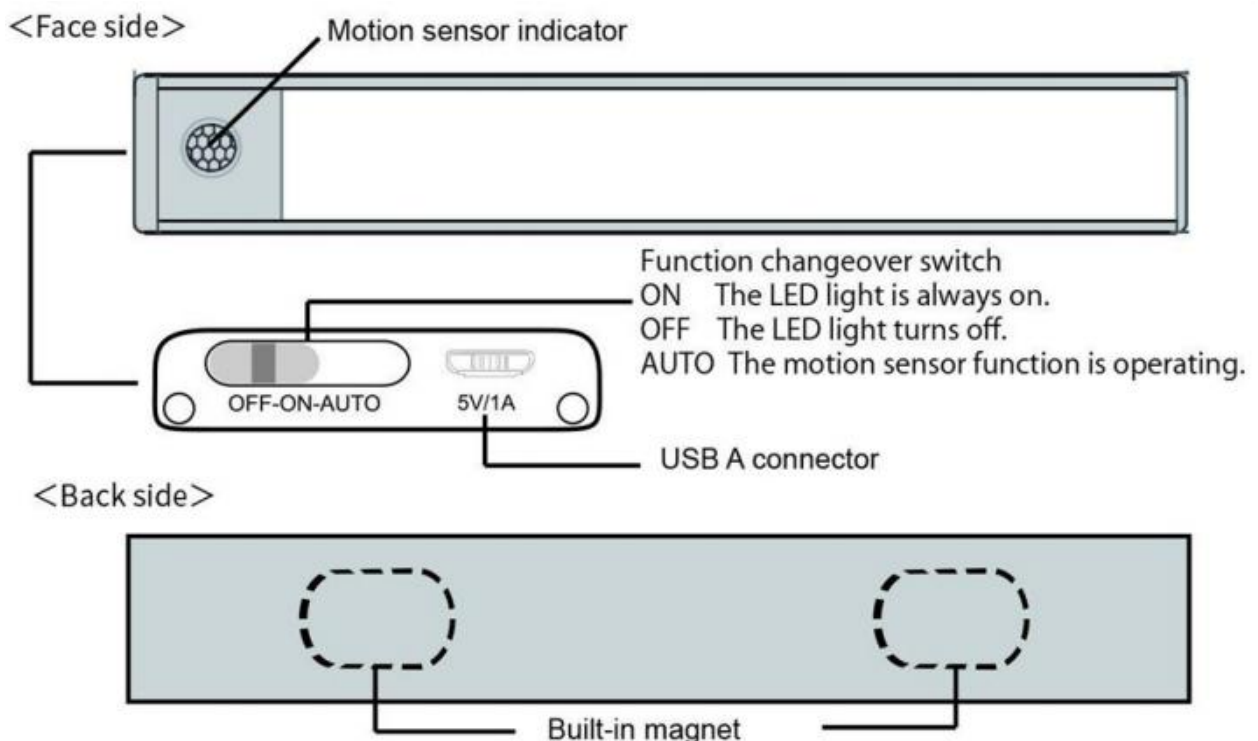


Questo marchio indica che questo prodotto non deve essere smaltito con altri rifiuti domestici.



Attenzione, rischio di scosse elettriche.

PARTI DELL'ARTICOLO



NOTA:

- Si prega di caricare in tempo quando la luce si affievolisce.
- Il valore numerico del tempo di illuminazione della luce LED è un valore di misurazione effettivo. Può variare a seconda dell'ambiente di utilizzo.

CARATTERISTICHE

- La luce LED con sensore di movimento rileva il movimento di una persona che entra nell'area di rilevamento, accende automaticamente la luce LED e la spegne dopo un certo tempo.

(La modalità di rilevamento del movimento è attiva solo di notte o in un ambiente buio)

- Può essere installato e utilizzato in armadi, cabine, cucine, soggiorni, ingressi, ecc.

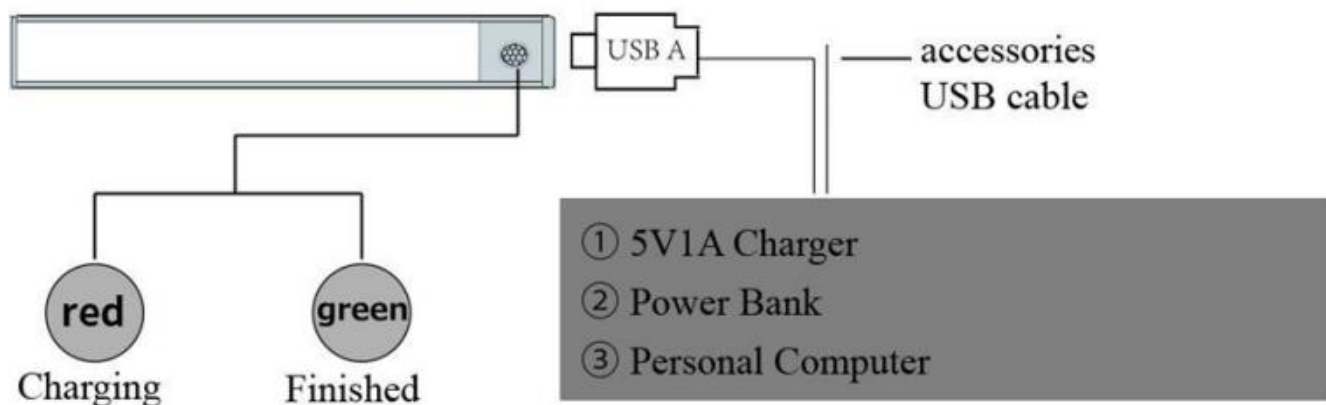
METODO DI RICARICA

- Utilizzare prima una porta USB indipendente o un dispositivo di ricarica da 5 V/1A. In mancanza di tale dispositivo, è possibile collegare il prodotto a un personal computer. Collegarlo quando il personal

Il computer è acceso.

- Collegare il connettore USB della batteria alla porta USB in grado di fornire alimentazione. La ricarica si avvia automaticamente e la spia sul sensore si illumina di rosso.

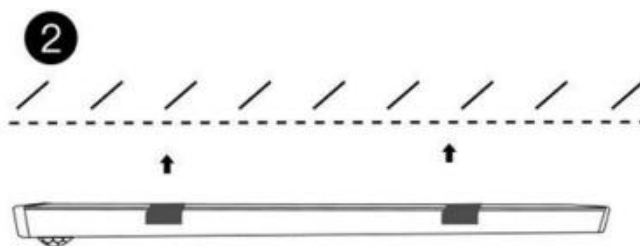
- Quando la carica è completa, la spia diventa verde.



INFORMAZIONI SUL PRODOTTO



1. Utilizzando la fibbia 3M per assorbire il magnete incorporato della luce.



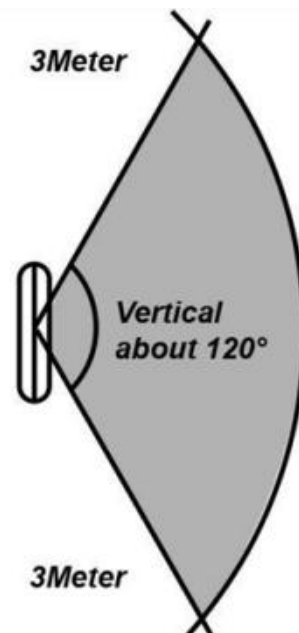
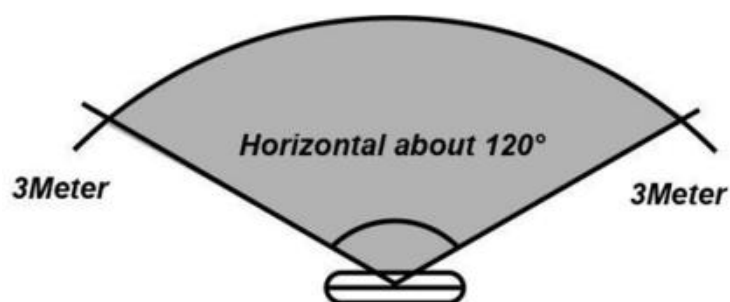
2. Strappare il nastro adesivo 3M e incollare la lampada nella posizione in cui si desidera installarla.

* Si prega di evitare l'installazione in un luogo dove la superficie è dipinta.

* Il nastro 3M è difficile da staccare una volta incollato, ma una volta staccato la forza adesiva diminuisce, quindi si consiglia di evitare un incollaggio secondario.

* Questo prodotto non è impermeabile, si prega di assicurarsi di utilizzarlo in un ambiente asciutto.

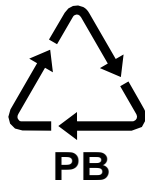
AREA DI



PRECISIONE DI RILEVAMENTO

Dopo aver ricevuto il prodotto, verificare se la modalità di rilevamento del movimento è efficace. Portare l'interruttore su "AUTO" in un ambiente buio. Dopo aver rilevato un movimento umano, la luce si accenderà automaticamente.

NOTA: che alla luce del giorno o in condizioni di luce sufficiente, la modalità di rilevamento del movimento non è valida.



IN CASO DI DOMANDE/PROBLEMI CON IL PRODOTTO, CONTATTATECI ALL'INDIRIZZO: SUPPORT@V-TAC.EU PER ULTERIORI INFORMAZIONI SULLA GAMMA DI PRODOTTI, SI PREGA DI CONTATTARE IL NOSTRO DISTRIBUTORE O LA SEDE PIÙ VICINA. RIVENDITORI. V-TAC EUROPE LTD. BULGARIA, PLOVDIV 4000, BUL.L.KARAVELOW 9B



Meaningful Innovation.

WEEE Number: 80133970

INSTRUKCJA INSTALACJI OŚWIETLENIE SZAFKI LED Z CZUJNIKIEM PIR



02 YEAR
WARRANTY*

DANE TECHNICZNE

Model	VT-8141	VT-8142	VT-8143
Watts	1.5W	2W	2.5W
Lumeny	110lm	160lm	260lm
Kąt wiązki	180°	180°	180°
Typ nadwozia	Aluminium	Aluminium	Aluminium
Wymiar	300*40*11mm	400*40*11mm	600*40*11mm
Bateria	LITHIUM 1500mA	LITHIUM 2200mA	LITHIUM 3000mA
Czas ładowania	4 godziny	6 godzin	7 godzin
Czas pracy	5~6 godzin	6~7 godzin	7~8 godzin
Tryb czujnika	Czujnik PIR	Czujnik PIR	Czujnik PIR
Kąt wykrywania	120°	120°	120°
Odległość wykrywania	3M~5M	3M~5M	3M~5M
Czas opóźnienia	15s	15s	15s
Napięcie wejściowe	DC: 5V, 1A	DC: 5V, 1A	DC: 5V, 1A

WPROWADZENIE I GWARANCJA

Dziękujemy za wybranie i zakup produktu V-TAC. V-TAC będzie służył jak n a j l e p i e j. Przed rozpoczęciem instalacji należy uważnie przeczytać niniejszą instrukcję i zachować ją do wykorzystania w przyszłości. W przypadku jakichkolwiek innych pytań prosimy o kontakt z naszym dealerem lub lokalnym sprzedawcą, od którego zakupiono produkt. Są oni przeszkoleni i gotowi do świadczenia usług na najwyższym poziomie. Gwarancja jest ważna przez 2 lata od daty z a k u p u. Gwarancja nie obejmuje uszkodzeń spowodowanych nieprawidłową instalacją lub nadmiernym z u ż y c i e m. Firma nie udziela gwarancji na uszkodzenia powierzchni spowodowane nieprawidłowym demontażem i montażem produktu. Produkty są odpowiednie do pracy przez 10-12 godzin dziennie. Używanie produktu przez 24 godziny na dobę spowoduje utratę gwarancji. Ten produkt jest objęty gwarancją wyłącznie na wady produkcyjne.

OSTRZEŻENIE

- Przed rozpoczęciem instalacji należy wyłączyć zasilanie.
- Instalacja musi zostać przeprowadzona przez wykwalifikowanego elektryka.
- Źródło światła tej oprawy nie jest wymienne, gdy źródło światła osiągnie koniec okresu eksploatacji, należy wymienić całą oprawę.
- Dzieci należy trzymać z dala od produktu i akcesoriów.
- Nie używaj ani nie przechowuj tego produktu w gorącym i wilgotnym miejscu lub w miejscu, w którym jest dużo kurzu lub tłustego dymu.
- Unikać silnych wibracji, wstrząsów lub nadmiernego nacisku na produkt.
- Nie należy demontować, naprawiać, przetwarzać ani modyfikować tego produktu. Nie należy również używać go do innych celów.
- Podczas czyszczenia tego produktu nie należy używać niczego, co zawiera lotne rozpuszczalniki organiczne, takie jak benzyna i rozcieńczalnik.
- Jeśli bateria urządzenia docelowego nagrzej się lub poczujesz, że coś jest nie tak podczas ładowania, natychmiast przestań go używać i skontaktuj się z nami.
- Podczas utylizacji tego produktu należy postępować zgodnie z instrukcjami władz lokalnych i prawidłowo go utylizować.
- Tylko do użytku wewnątrz pomieszczeń.

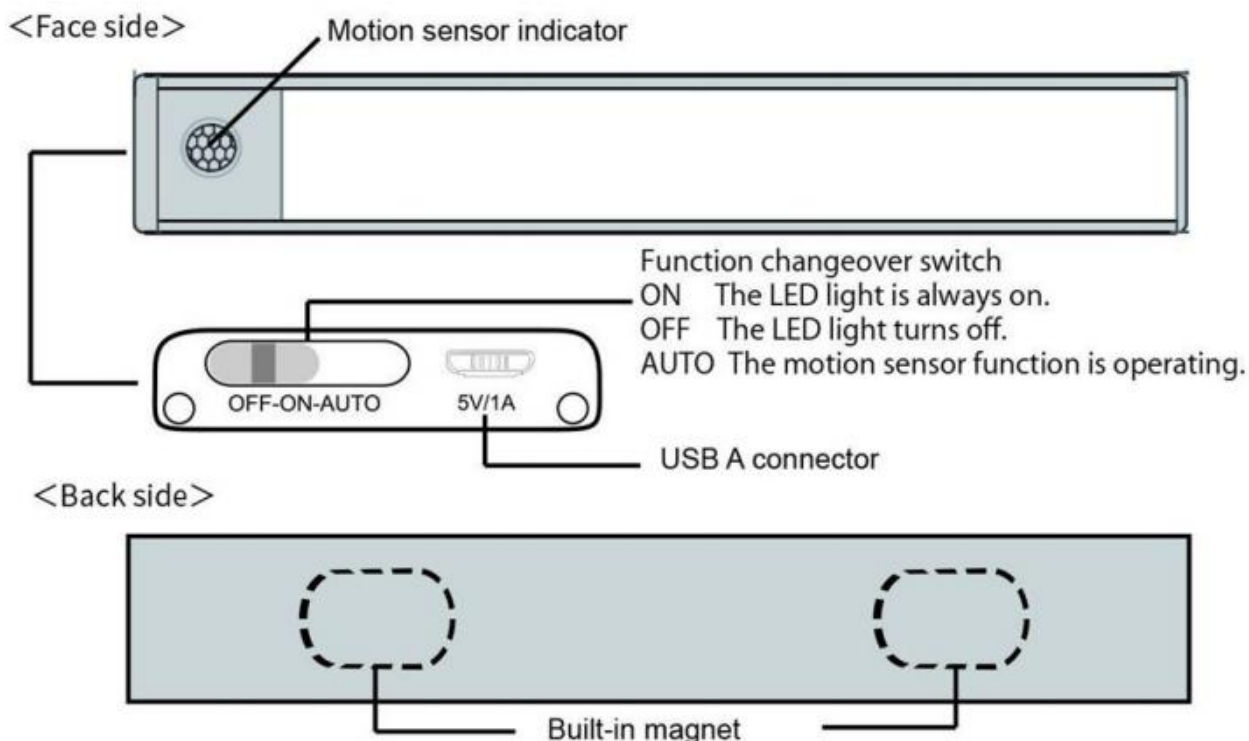


To oznaczenie wskazuje, że tego produktu nie należy wyrzucać razem z innymi odpadami domowymi.



Uwaga, ryzyko porażenia prądem.

CZĘŚCI PRZEDMIOTU



UWAGA:

- Należy ładować w czasie, gdy światło jest przyciemnione.
- Wartość liczbowa czasu świecenia diody LED jest rzeczywistą wartością pomiarową. Może się ona różnić w zależności od środowiska użytkowania.

CECHY

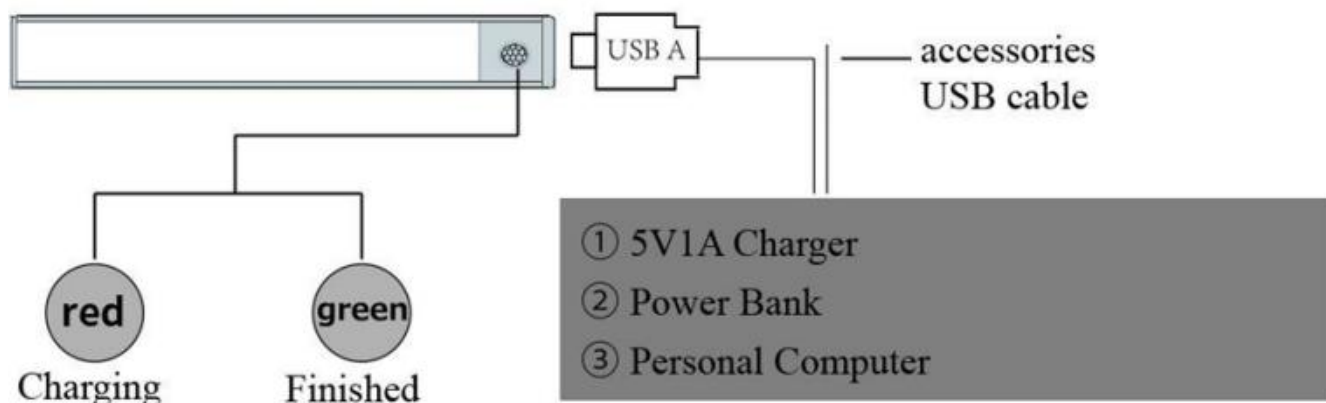
- Oświetlenie LED z czujnikiem ruchu wykrywa ruch osoby wchodzącej w obszar detekcji i automatycznie włącza światło LED, a po chwili je wyłącza.

(Tryb wykrywania ruchu działa tylko w nocy lub w ciemnym otoczeniu)

- Może być instalowany i używany w szafach, szafkach, kuchniach, salonach, wejściach itp.

METODA ŁADOWANIA

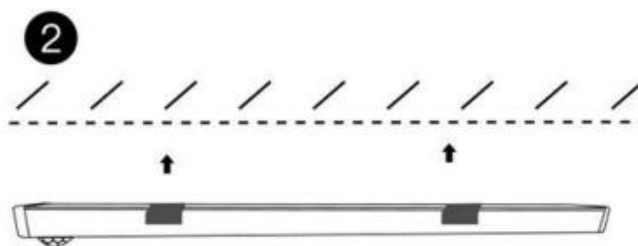
- W pierwszej kolejności należy użyć niezależnego portu USB lub ładowarki 5V/1A. Jeśli nie ma takiego urządzenia, produkt można podłączyć do komputera osobistego. Podłącz go, gdy komputer osobisty komputer jest włączony.
- Podłącz złącze USB części akumulatorowej do portu USB, który może zasilac. Ładowanie rozpocznie się automatycznie, a wskaźnik na czujniku zaświeci się na czerwono.
- Po zakończeniu ładowania wskaźnik zaświeci się na zielono.



INFORMACJE O PRODUKCIE



1. Wykorzystanie klamry 3M do pochłaniania wbudowanego magnesu światła.



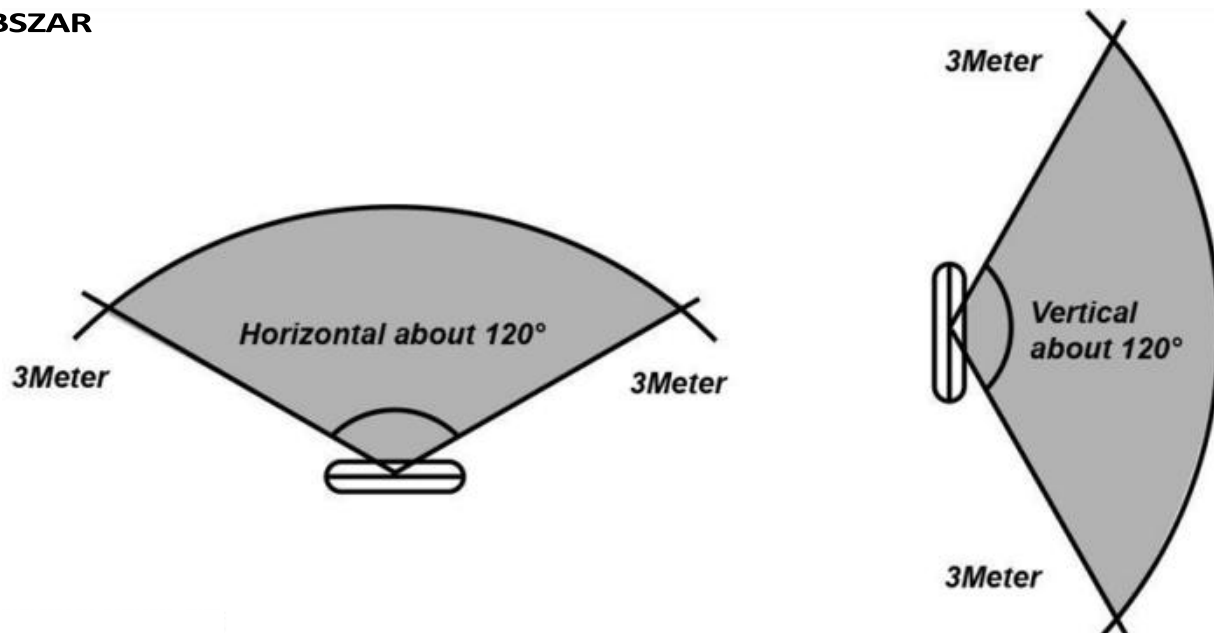
2. Oderwij taśmę samoprzylepną 3M i przyklej lampę w miejscu, w którym ma zostać zainstalowana.

* Należy powstrzymać się od instalacji w miejscu, w którym powierzchnia jest pomalowana.

* Taśma 3M jest trudna do odklejenia po przyklejeniu, ale po odklejeniu siła klejenia zmniejszy się, dlatego należy unikać wtórnego wklejania.

* Ten produkt nie jest wodoodporny, dlatego należy go używać w suchym otoczeniu.

OBSZAR



DOKŁADNOŚĆ WYKRYWANIA

Po otrzymaniu produktu należy sprawdzić, czy tryb wykrywania ruchu jest skuteczny. Ustaw przełącznik w pozycji "AUTO" w ciemnym otoczeniu. Po wykryciu ruchu człowieka światło z a p a l i się automatycznie.

UWAGA: w świetle dziennym lub przy wystarczającym oświetleniu tryb wykrywania ruchu jest nieprawidłowy.



W PRZYPADKU JAKICHKOLWIEK PYTAŃ/PROBLEMÓW Z PRODUKTEM, PROSIMY O KONTAKT POD ADRESEM: SUPPORT@V-TAC.EU. ABY UZYSKAĆ WIĘCEJ INFORMACJI, PROSIMY O KONTAKT Z NASZYM DYSTRYBUTOREM LUB NAJBLIŻSZYM PRZEDSTAWICIELEM HANDLOWYM.
DEALERZY. V-TAC EUROPE LTD. BUŁGARIA, PLOVDIV 4000, BUL.L.KARAVELOW 9B



Meaningful Innovation.

WEEE Number: 80133970

INSTRUÇÕES DE INSTALAÇÃO

LUZ DE ARMÁRIO LED COM SENSOR PIR



02 YEAR
WARRANTY*

DADOS TÉCNICOS

Modelo	VT-8141	VT-8142	VT-8143
Watts	1.5W	2W	2.5W
Lúmens	110lm	160lm	260lm
Ângulo do feixe	180°	180°	180°
Tipo de carroçaria	Alumínio	Alumínio	Alumínio
Dimensão	300*40*11mm	400*40*11mm	600*40*11mm
Bateria	LÍTIO 1500mA	LÍTIO 2200mA	LÍTIO 3000mA
Tempo de carregamento	4 horas	6Horas	7 horas
Tempo de trabalho	5~6 horas	6~7 horas	7~8 horas
Modo de sensor	Sensor PIR	Sensor PIR	Sensor PIR
Ângulo de deteção	120°	120°	120°
Distância de deteção	3M~5M	3M~5M	3M~5M
Tempo de atraso	15s	15s	15s
Tensão de entrada	DC: 5V, 1A	DC: 5V, 1A	DC: 5V, 1A

INTRODUÇÃO E GARANTIA

Obrigado por seleccionar e comprar o produto V-TAC. A V-TAC irá servi-lo da melhor forma. Por favor, leia atentamente estas instruções antes de iniciar a instalação e mantenha este manual à mão para referência futura. Se tiver qualquer outra dúvida, contacte o nosso revendedor ou o vendedor local a quem adquiriu o produto. Eles têm formação e estão prontos para o servir da melhor forma. A garantia é válida por 2 anos a partir da data de compra. A garantia não se aplica a danos causados por instalação incorrecta ou de s g a s t e anormal. A empresa não dá qualquer garantia contra danos em qualquer superfície devido à remoção e instalação incorrectas do produto. Os produtos são adequados para um funcionamento diário de 10-12 horas. A utilização do produto durante 24 horas por dia anularia a garantia. Este produto tem garantia apenas para defeitos de fabrico.

AVISO

- Certifique-se de que desliga a alimentação eléctrica antes de iniciar a instalação.
- A instalação deve ser efectuada por um electricista qualificado.
- A fonte de luz desta luminária não é substituível, quando a fonte de luz atinge o fim da sua vida útil, toda a luminária deve ser substituída.
- Manter as crianças afastadas deste produto ou dos seus acessórios.
- Não utilize ou guarde este produto num local quente e húmido, ou num local com muito pó ou fumo oleoso.
- Evitar vibrações fortes, choques ou força excessiva sobre este produto.
- Não desmontar, reparar, processar ou modificar este produto. Além disso, não o utilize para qualquer outro fim.
- Ao limpar este produto, não utilize nada que contenha solventes orgânicos voláteis, tais como benzina e diluente.
- Se a bateria do dispositivo alvo ficar quente ou se sentir que algo está errado durante o carregamento, pare de o utilizar imediatamente e contacte-nos.
- Ao eliminar este produto, siga as instruções de cada governo local e elimine-o corretamente.
- Apenas para utilização em interiores.

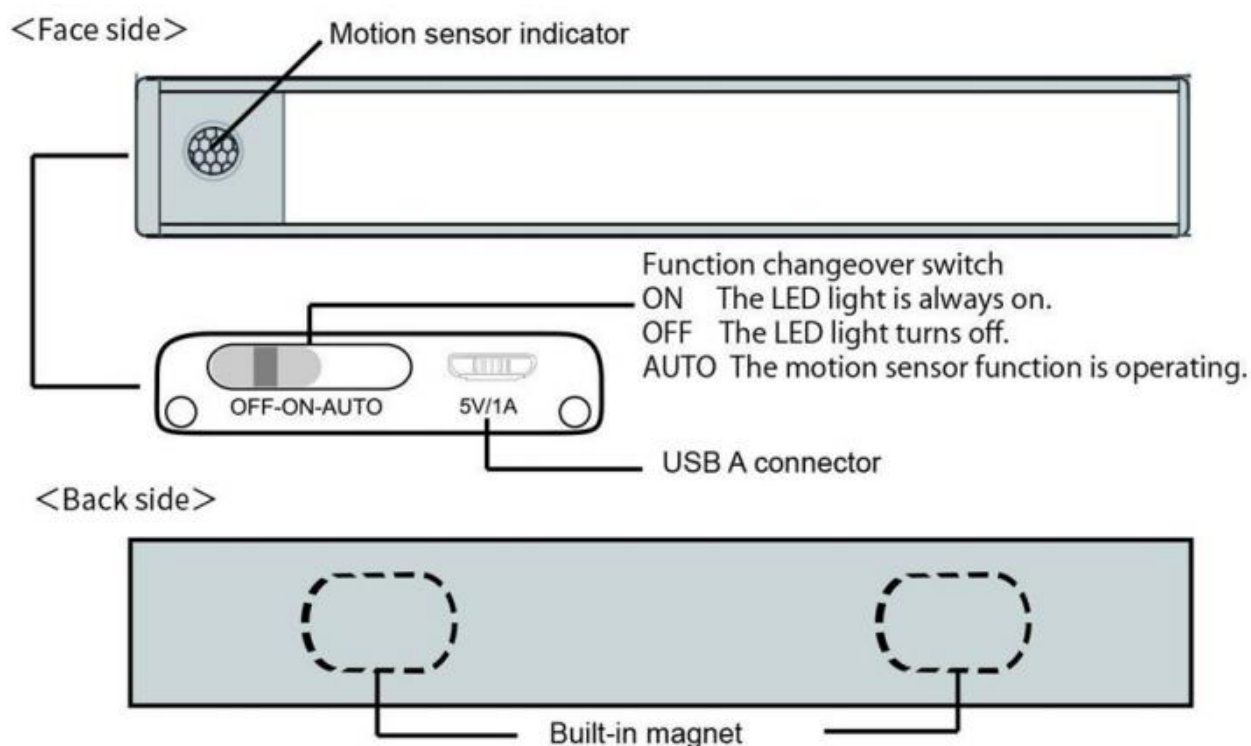


Esta marcação indica que este produto não deve ser eliminado juntamente com outros resíduos domésticos.



Cuidado, risco de choque eléctrico.

PARTES DO ITEM



NOTA:

- Carregue a tempo quando a luz estiver fraca.
- O valor numérico do tempo de iluminação da luz LED é um valor de medição real. Pode variar consoante o ambiente de utilização.

CARACTERÍSTICAS

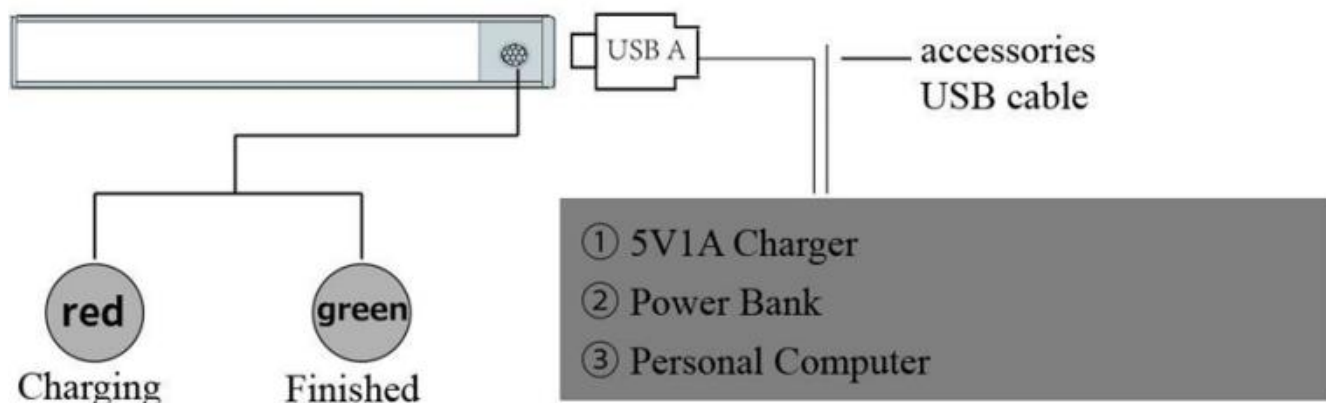
- A luz LED com sensor de movimento detecta o movimento de uma pessoa que entra na área de deteção e liga automaticamente a luz LED e desliga-a após algum tempo.

(O modo de deteção de movimento só tem efeito à noite ou num ambiente escuro)

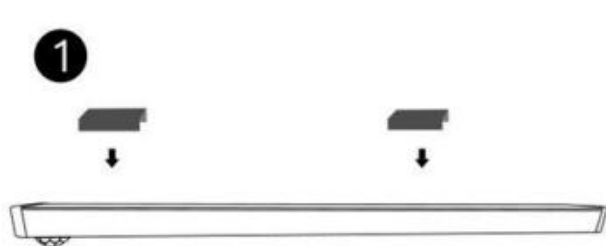
- Pode ser instalado e utilizado em armários, gabinetes, cozinhas, salas de estar, entradas, etc.

MÉTODO DE CARREGAMENTO

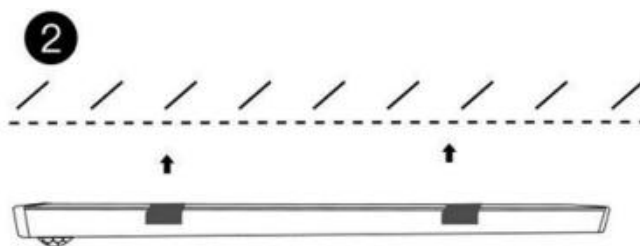
- Utilize primeiro uma porta USB independente ou um dispositivo de carregamento de 5V/1A. Se não existir tal dispositivo, pode ligar este produto a um computador pessoal. Ligue-o quando o computador pessoal o computador está ligado.
- Ligue o conector USB da parte da bateria a uma porta USB que possa fornecer energia. O carregamento inicia-se automaticamente e a luz indicadora no sensor acende-se a vermelho.
- Quando o carregamento estiver concluído, a luz indicadora fica verde.



INFORMAÇÕES SOBRE O PRODUTO



1. Utilizar a fivela 3M para absorver o íman incorporado na luz.



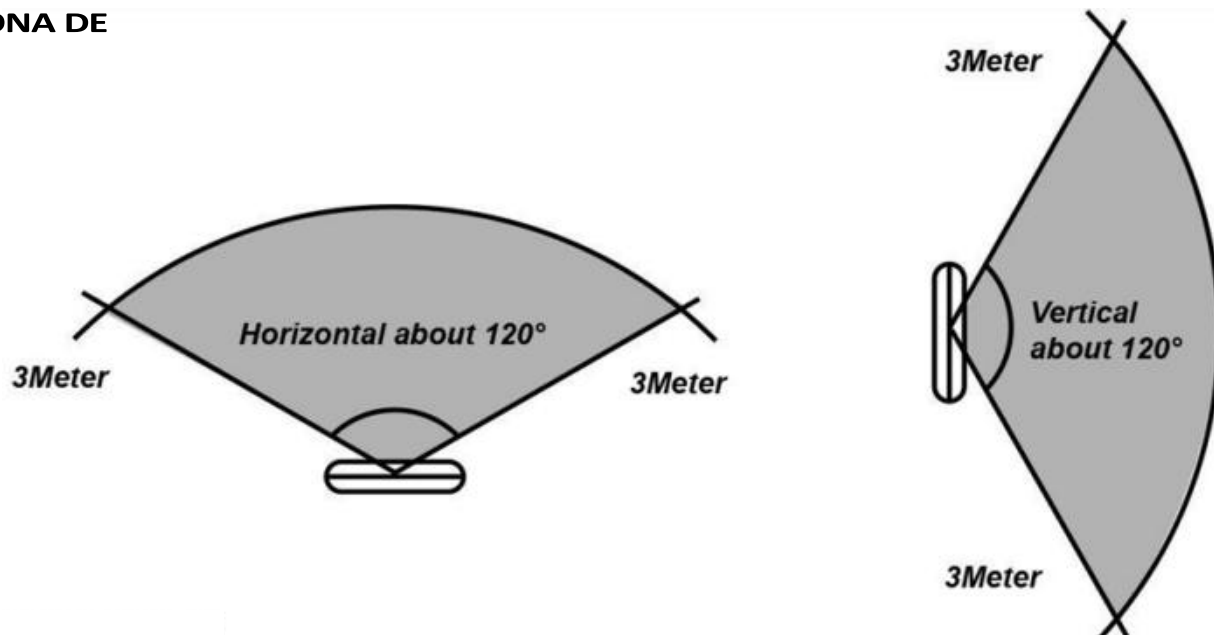
2. Rasgue a fita adesiva 3M e cole a lâmpada na posição onde pretende instalá-la.

* Não instalar num local onde a superfície esteja pintada.

* A fita adesiva 3M é difícil de descolar depois de colada, mas depois de descolada, a força adesiva diminui, pelo que deve tentar evitar uma colagem secundária.

* Este produto não é à prova de água, pelo que deve ser utilizado num ambiente seco.

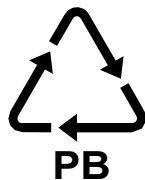
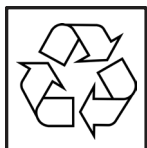
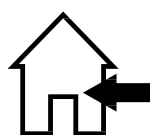
ZONA DE



PRECISÃO DE DETECÇÃO

Depois de receber este produto, verifique se o modo de deteção de movimento é eficaz. Coloque o interruptor na posição "AUTO" num ambiente escuro. Depois de detetar o movimento humano, a luz a c e n d e - s e automaticamente.

NOTA: que à luz do dia ou com luz suficiente No caso de e , o modo de deteção de movimento é inválido.



EM CASO DE QUALQUER DÚVIDA/PROBLEMA COM O PRODUTO, CONTACTE-NOS ATRAVÉS DE
SUPPORT@V-TAC.EU. PARA OBTENHAIR MAIS INFORMAÇÕES SOBRE A GAMA DE PRODUTOS, CONTACTE O
NOSSO DISTRIBUIDOR OU A EMPRESA MAIS PRÓXIMA.
VENDEDORES. V-TAC EUROPE LTD. BULGÁRIA, PLOVDIV 4000, BUL.L.KARAVELOW 9B



Meaningful Innovation.

WEEE Number: 80133970

INSTRUCȚIUNI DE INSTALARE A CONDUS LUMINA CABINETULUI CU SENZOR PIR



DATE TEHNICE

Model	VT-8141	VT-8142	VT-8143
Watts	1.5W	2W	2.5W
Lumini	110lm	160lm	260lm
Unghiul fasciculului	180°	180°	180°
Tip de caroserie	Aluminiu	Aluminiu	Aluminiu
Dimensiune	300*40*11mm	400*40*11mm	600*40*11mm
Baterie	LITHIUM 1500mA	LITHIUM 2200mA	LITHIUM 3000mA
Timp de încărcare	4 ore	6 ore	7 ore
Timp de lucru	5 ~ 6 ore	6 ~ 7 ore	7 ~ 8 ore
Modul senzor	Senzor PIR	Senzor PIR	Senzor PIR
Unghiul de detecție	120°	120°	120°
Distanța de detecție	3M~5M	3M~5M	3M~5M
Timp de întârziere	15s	15s	15s
Tensiune de intrare	DC: 5V, 1A	DC: 5V, 1A	DC: 5V, 1A

INTRODUCERE ȘI GARANȚIE

Vă mulțumim că ați ales și ați cumpărat produsul V-TAC. V-TAC vă va servi cel mai bine. Vă rugăm să citiți cu atenție aceste instrucțiuni înainte de a începe instalarea și să păstrați acest manual la îndemână pentru referințe ulterioare. Dacă aveți orice altă întrebare, vă rugăm să contactați dealerul nostru sau vânzătorul local de la care ați achiziționat produsul. Aceștia sunt instruiți și pregătiți să vă servească în cel mai bun mod. Garanția este valabilă timp de 2 ani de la data achiziției. Garanția nu se aplică în cazul deteriorărilor cauzate de instalarea incorectă sau de uzura anormală. Compania nu oferă nicio garanție împotriva deteriorării oricărei suprafețe din cauza îndepărtării și instalării incorecte a produsului. Produsele sunt potrivite pentru o funcționare zilnică de 10-12 ore. Utilizarea produsului timp de 24 de ore pe zi ar anula garanția. Acest produs este garantat numai pentru defecte de fabricație.

AVERTISMENT

- Vă rugăm să vă asigurați că opriți alimentarea cu energie electrică înainte de a începe instalarea.
- Instalarea trebuie să fie efectuată de un electrician calificat.
- Sursa de lumină a acestui corp de iluminat nu poate fi înlocuită; atunci când sursa de lumină ajunge la sfârșitul duratei sale de viață, întregul corp de iluminat trebuie înlocuit.
- Țineți copiii departe de acest produs sau de accesorii.
- Nu utilizați sau depozitați acest produs într-un loc cald și umed sau într-un loc cu mult praf sau fum gras.
- Evitați vibrațiile puternice, șocurile sau forța excesivă asupra acestui produs.
- Nu dezasamblați, nu reparați, nu prelucrați și nu modificați acest produs. De asemenea, nu îl utilizați în niciun alt scop.
- Când curățați acest produs, nu folosiți nimic care să conțină solvenți organici volatili, cum ar fi benzină și diluant.
- Dacă bateria dispozitivului țintă se încălzește sau dacă simțiți că ceva nu este în regulă în timpul încărcării, nu îl mai utilizați imediat și contactați-ne.
- Când eliminați acest produs, respectați instrucțiunile fiecărei autorități locale și eliminați-l în mod corect.
- Numai pentru utilizare în interior.

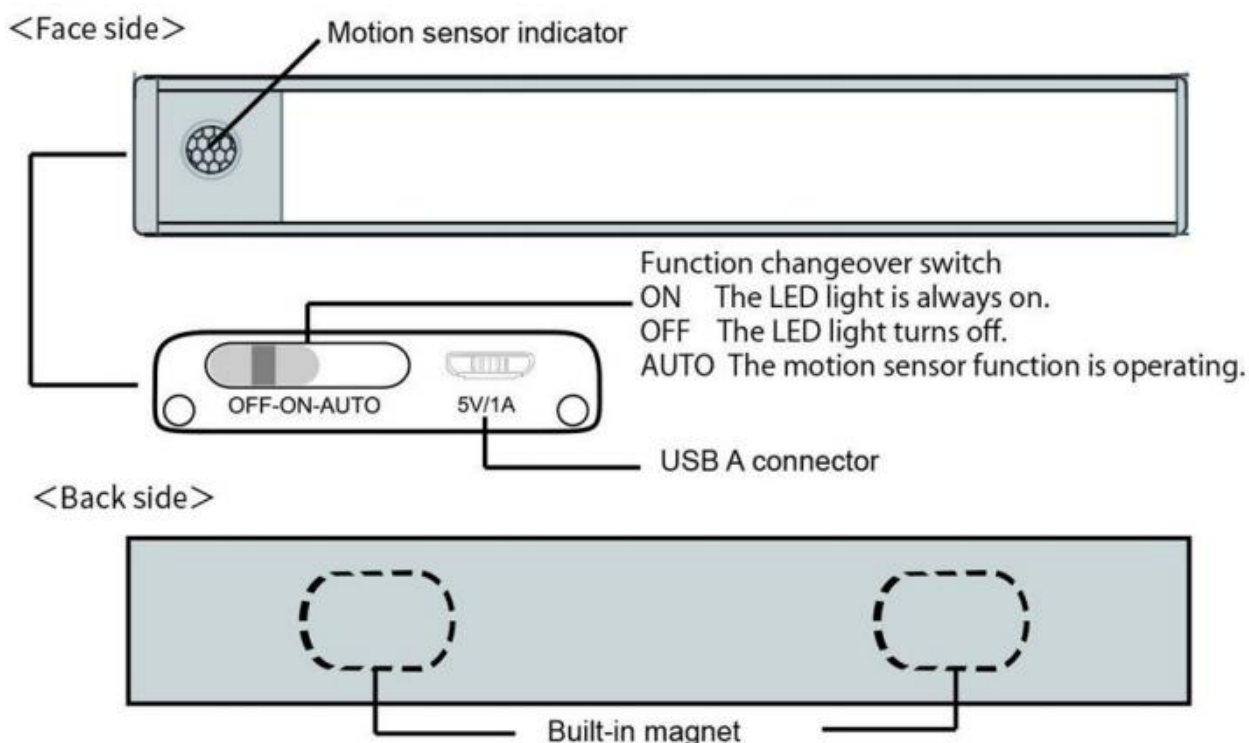


Acest marcaj indică faptul că acest produs nu trebuie eliminat împreună cu alte deșeuri menajere.



Atenție, risc de electrocutare.

PARȚI ALE ARTICOLULUI



NOTĂ:

- Vă rugăm să încărcați la timp atunci când lumina este diminuată.
- Valoarea numerică a timpului de iluminare a luminii LED este o valoare de măsurare reală. Aceasta poate varia în funcție de mediul de utilizare.

CARACTERISTICI

- Lumina LED cu senzor de mișcare detectează mișcarea unei persoane care intră în zona de detecție și aprinde automat lumina LED și o stinge după un timp.

(Modul de detectare a mișcării are efect numai pe timp de noapte sau într-un mediu întunecat)

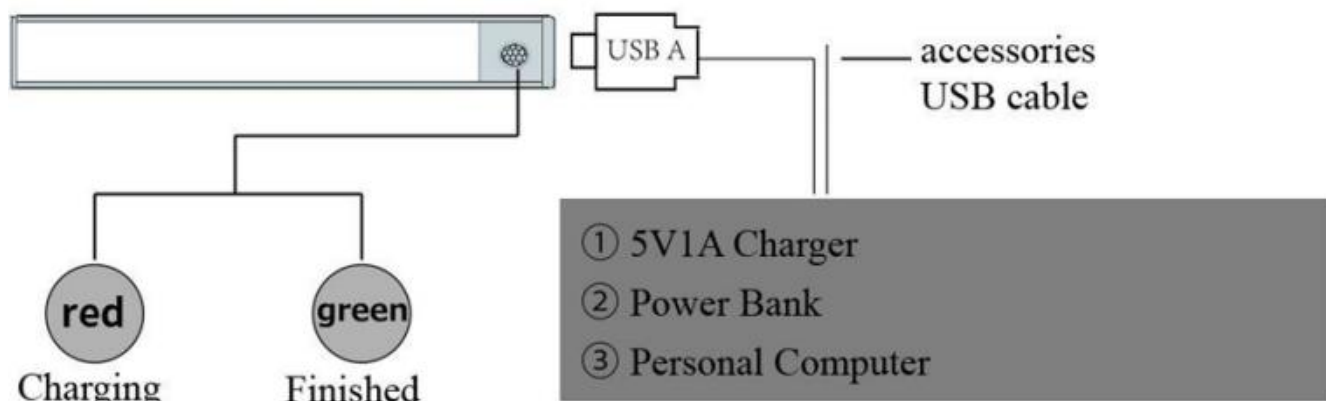
- Poate fi instalat și utilizat în dulapuri, dulapuri, bucătării, camere de zi, intrări etc.

METODA DE ÎNCĂRCARE

- Vă rugăm să utilizați mai întâi un port USB independent sau un dispozitiv de încărcare de 5V/1A. Dacă nu există un astfel de dispozitiv, puteți conecta acest produs la un computer personal. Vă rugăm să îl conectați atunci când dispozitivul personal calculatorului este pornit.

- Conectați conectorul USB al bateriei la portul USB care poate furniza energie. Încărcarea va începe automat, iar indicatorul luminos de pe senzor se va aprinde în roșu.

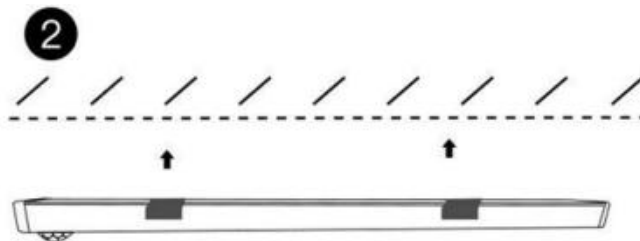
- Când încărcarea este completă, indicatorul luminos se va transforma în verde.



INFORMAȚII DESPRE PRODUS



1. Folosind catarama 3M pentru a absorbi magnetul încorporat al luminii.



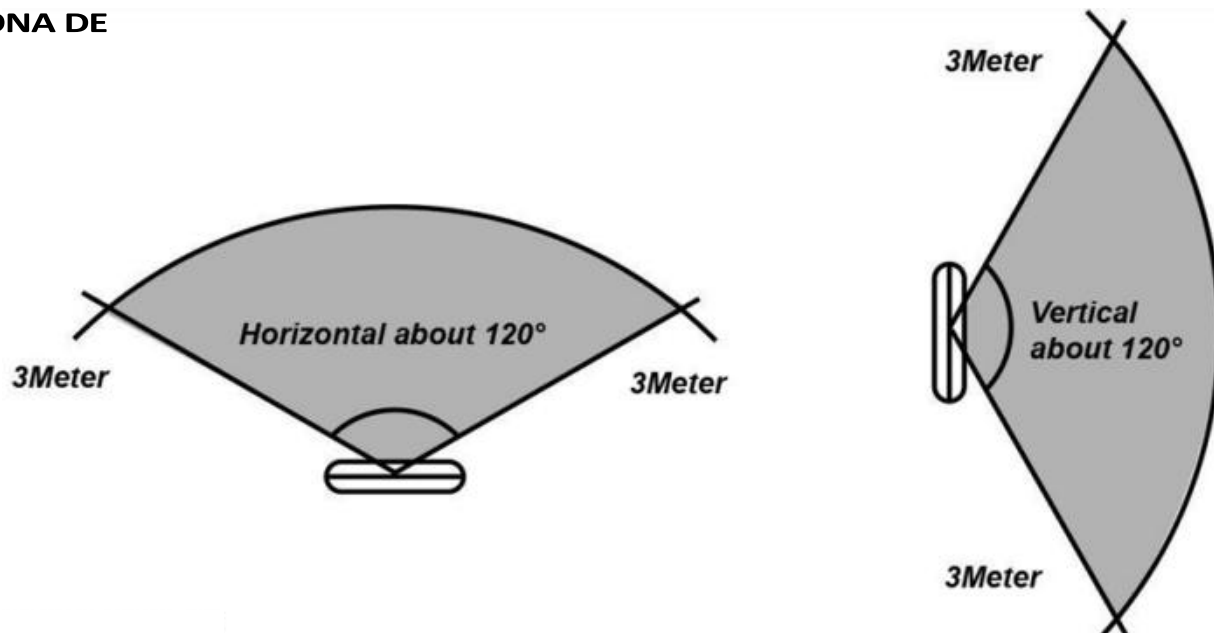
2. Rupeți banda adezivă 3M și lipiți lampa în poziția în care doriți să o instalați.

* Vă rugăm să vă abțineți de la instalarea într-un loc în care suprafața este vopsită.

* Banda 3M este greu de desprins odată ce este lipită, dar odată ce este desprinsă, forța adezivă va scădea, vă rugăm să încercați să evitați lipirea secundară.

* Acest produs nu este rezistent la apă, vă rugăm să vă asigurați că îl utilizați într-un mediu uscat.

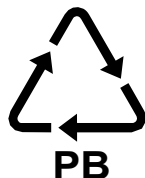
ZONA DE



PRECIZIA DE DETECTARE

După primirea acestui produs, vă rugăm să verificați dacă modul de detectare a mișcării este eficient. Vă rugăm să rotiți comutatorul pe "AUTO" într-un mediu întunecat. După detectarea mișcării umane, lumina se va aprinde automat.

NOTĂ: că în lumina zilei sau în lumină suficientă în cazul în care, modul de detectare a mișcării nu este valabil.



ÎN CAZUL ORICĂREI ÎNTREBĂRI/PROBLEME LEGATE DE PRODUS, VĂ RUGĂM SĂ NE CONTACTAȚI LA:
SUPPORT@V-TAC.EU PENTRU MAI MULTE GAME DE PRODUSE, ANCHETĂ VĂ RUGĂM SĂ CONTACTAȚI
DISTRIBUTORUL NOSTRU SAU CEL MAI APROPIAT
COMERCIANȚI. V-TAC EUROPE LTD. BULGARIA, PLOVDIV 4000, BUL.L.KARAVELOW 9B



Meaningful Innovation.

WEEE Number: 80133970

INSTRUCCIONES DE INSTALACIÓN

LUZ LED PARA ARMARIOS CON SENSOR PIR



02 YEAR
WARRANTY*

DATOS TÉCNICOS

Modelo	VT-8141	VT-8142	VT-8143
Watts	1.5W	2W	2.5W
Lúmenes	110lm	160 lm	260lm
Ángulo del haz	180°	180°	180°
Tipo de carrocería	Aluminio	Aluminio	Aluminio
Dimensión	300*40*11mm	400*40*11mm	600*40*11mm
Batería	LITIO 1500mA	LITIO 2200mA	LITIO 3000mA
Tiempo de carga	4 horas	6Horas	7 horas
Tiempo de trabajo	5~6 horas	6~7 horas	7~8 horas
Modo sensor	Sensor PIR	Sensor PIR	Sensor PIR
Ángulo de detección	120°	120°	120°
Distancia de detección	3M~5M	3M~5M	3M~5M
Tiempo de retardo	15s	15s	15s
Tensión de entrada	CC: 5 V, 1 A	CC: 5 V, 1 A	CC: 5 V, 1 A

INTRODUCCIÓN Y GARANTÍA

Gracias por seleccionar y comprar un producto V-TAC. V-TAC le servirá lo mejor posible. Lea atentamente estas instrucciones antes de iniciar la instalación y conserve este manual a mano para futuras consultas. Si tiene cualquier otra duda, póngase en contacto con nuestro distribuidor o vendedor local al que haya comprado el producto. Están formados y preparados para atenderle lo mejor posible. La garantía es válida durante 2 años a partir de la fecha de compra. La garantía no se aplica a los daños causados por una instalación incorrecta o un desgaste anormal. La empresa no ofrece ninguna garantía contra daños en cualquier superficie debidos a una incorrecta retirada e instalación del producto. Los productos son adecuados para un funcionamiento de 10-12 Horas diarias. El uso del producto durante 24 horas al día anularía la garantía. Este producto está garantizado únicamente por defectos de fabricación.

ADVERTENCIA

- Asegúrese de desconectar la alimentación antes de iniciar la instalación.
- La instalación debe ser realizada por un electricista cualificado.
- La fuente de luz de esta luminaria no es sustituible, cuando la fuente de luz llegue al final de su vida útil deberá sustituirse toda la luminaria.
- Mantenga a los niños alejados de este producto o de sus accesorios.
- No utilice ni guarde este producto en un lugar cálido y húmedo, ni en un lugar con mucho polvo o humo aceitoso.
- Evite vibraciones fuertes, golpes o aplicar una fuerza excesiva a este producto.
- No desmonte, repare, procese ni modifique este producto. Tampoco lo utilice para ningún otro fin.
- Cuando limpie este producto, no utilice nada que contenga disolventes orgánicos volátiles como bencina y diluyente.
- Si la batería del dispositivo de destino se calienta o notas que algo va mal durante la carga, deja de usarlo inmediatamente y ponte en contacto con nosotros.
- Al desechar este producto, siga las instrucciones de cada gobierno local y deséchelo correctamente.
- Sólo para uso en interiores.

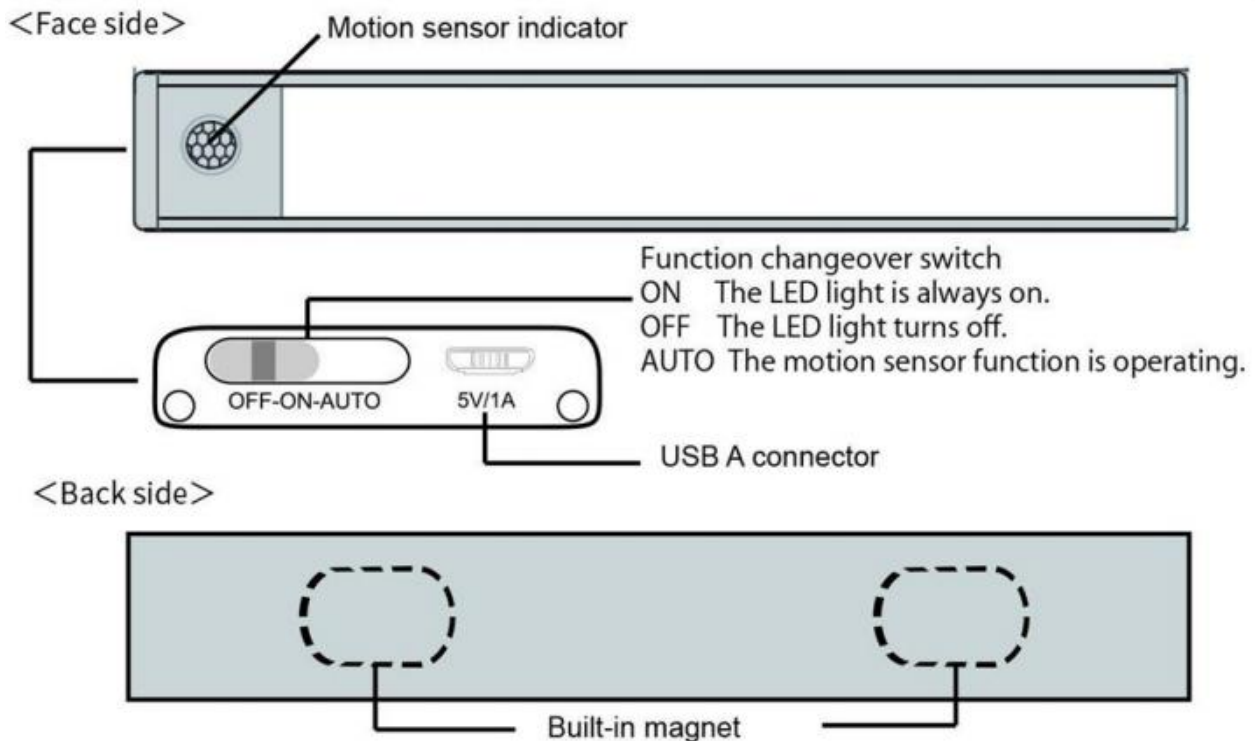


Esta marca indica que este producto no debe eliminarse con otros residuos domésticos.



Precaución, riesgo de descarga eléctrica.

PARTES DEL ARTÍCULO



NOTA:

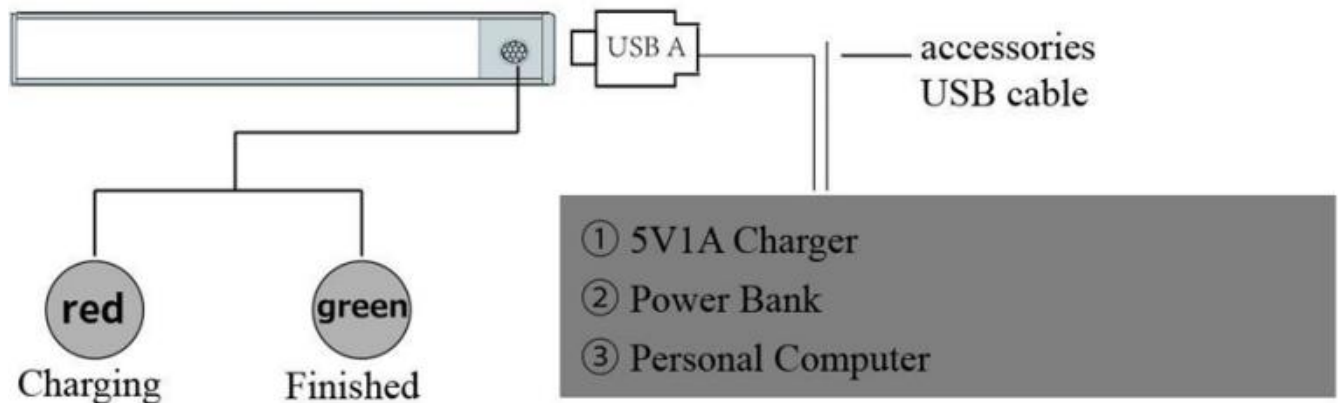
- Cargue a tiempo cuando la luz se atenúe.
- El valor numérico del tiempo de iluminación de la luz LED es un valor de medición real. Puede variar en función del entorno de uso.

CARACTERÍSTICAS

- La luz LED con sensor de movimiento detecta el movimiento de una persona que entra en la zona de detección y enciende automáticamente la luz LED y la apaga al cabo de un rato.
(El modo de detección de movimiento sólo tiene efecto por la noche o en un entorno oscuro)
- Puede instalarse y utilizarse en armarios, gabinetes, cocinas, salones, entradas, etc.

MÉTODO DE CARGA

- Por favor, utilice primero un puerto USB independiente o un dispositivo cargador de 5V/1A. Si no dispone de tal dispositivo, puede conectar este producto a un ordenador personal. Conéctelo cuando el ordenador ordenador está encendido.
- Conecta el conector USB de la parte de la batería al puerto USB que pueda suministrar alimentación. La carga se iniciará automáticamente y el indicador luminoso del sensor se iluminará en rojo.
- Cuando la carga esté completa, el indicador luminoso se pondrá verde.



INFORMACIÓN SOBRE EL PRODUCTO



1. Utiliza la hebilla 3M para absorber el imán incorporado de la luz.



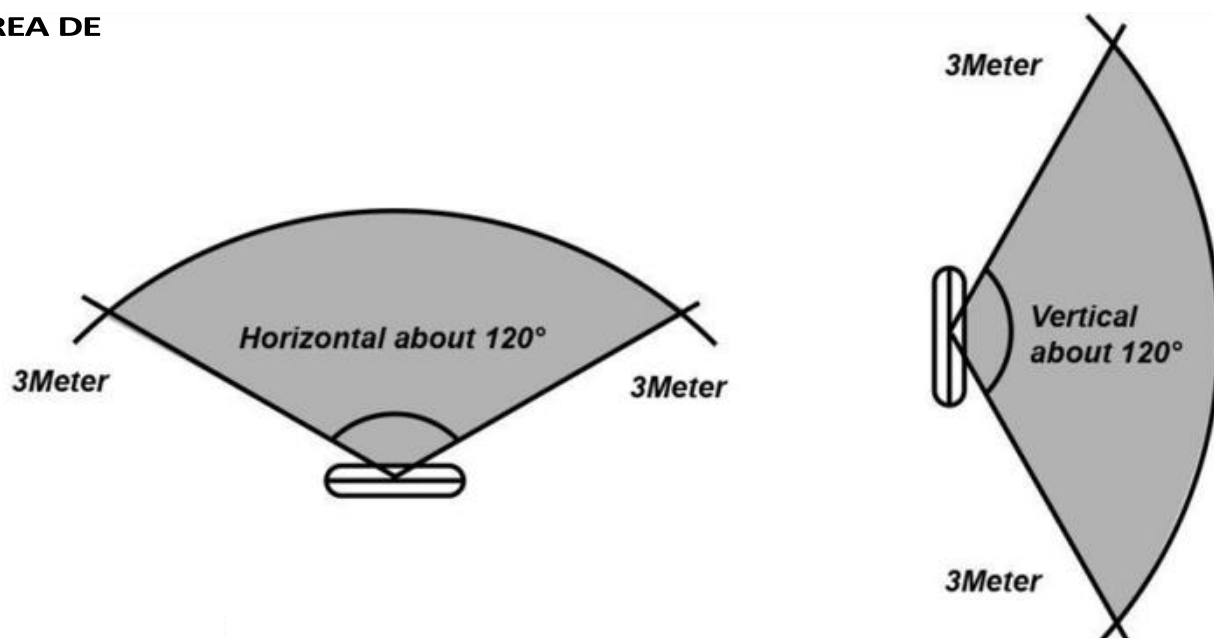
2. Arranca la cinta adhesiva 3M y pega la lámpara en la posición donde quieras instalarla.

* Por favor, absténgase de instalar en un lugar donde la superficie está pintada.

* La cinta 3M es difícil de despegar una vez pegada, pero una vez despegada, la fuerza adhesiva disminuirá, por favor, intente evitar un pegado secundario.

* Este producto no es impermeable, por favor asegúrese de utilizarlo en un ambiente seco.

ÁREA DE



PRECISIÓN DE DETECCIÓN

Después de recibir este producto, compruebe si el modo de detección de movimiento es efectivo. Ponga el interruptor en "AUTO" en un entorno oscuro. Tras detectar movimiento humano, la luz se encenderá automáticamente.

NOTA: que a la luz del día o con luz suficiente En el caso de, el modo de detección de movimiento no es válido.



EN CASO DE CUALQUIER DUDA O PROBLEMA CON EL PRODUCTO, PÓNGASE EN CONTACTO CON NOSOTROS EN: SUPPORT@V-TAC.EU PARA MÁS GAMA DE PRODUCTOS, CONSULTA POR FAVOR PÓNGASE EN CONTACTO CON NUESTRO DISTRIBUIDOR O MÁS CERCANO DISTRIBUIDORES. V-TAC EUROPE LTD. BULGARIA, PLOVDIV 4000, BUL.L.KARAVELOW 9B