

Fakir

Hobby | HL 600



Bedienungsanleitung Heizlüfter

de - DE

Dieses Produkt ist nur für gut isolierte Räume oder für den gelegentlichen Gebrauch geeignet

Inhaltsverzeichnis

Allgemeines	
Informationen zur Bedienungsanleitung	3
Haftung	3
Hinweise in der Bedienungsanleitung	3
Sicherheit	
CE-Konformitätserklärung	4
Bestimmungsgemäße Verwendung	4
Bestimmungswidrige Verwendung	4
WARNUNG! Kinder	5
Achtung! Elektrischer Strom	8
Im Gefahrenfall	9
Versand	9
Bei einem Defekt	9
Überblick	
Technische Daten	10
Lieferumfang	10
Gerätebeschreibung	10
Montage	
Auspacken	11
Aufstellung des Gerätes	11
Sicherheitsabstände	12
Bedienung	
Thermostat	13
Ein- Ausschalten	13
Frostschutz.....	13
Nach dem Gebrauch	
Wartung und Reinigung	14
Sicherheitssysteme	
Kippschutz und Übertemperaturschutz	15
Hilfe bei Störungen	16
Entsorgung	18
Garantie	19
Energiewerte	20
Notizen	21

Informationen zur Bedienungsanleitung

Vielen Dank, dass Sie sich für den **Fakir Heizlüfter Hobby | HL 600** entschieden haben. Das Gerät wurde entwickelt und hergestellt, um Ihnen viele Jahre einen störungsfreien Betrieb zu gewährleisten.

Diese Bedienungsanleitung soll Ihnen den sicheren und bestmöglichen Umgang mit dem Gerät ermöglichen.

Lesen Sie diese Bedienungsanleitung vor der ersten Benutzung des Gerätes sorgfältig durch.

Bewahren Sie die Bedienungsanleitung dauerhaft auf. Falls Sie das Gerät an Dritte weiter geben, geben Sie auch die Bedienungsanleitung mit.

Haftung

Für Schäden, die aufgrund der Nichtbeachtung der Bedienungsanleitung entstehen, übernehmen wir keine Haftung.

Wird das Gerät zweckentfremdet, unsachgemäß bedient oder nicht fachgerecht repariert und gewartet, kann keine Haftung für eventuelle Schäden übernommen werden.

Hinweise in der Bedienungsanleitung



WARNUNG!

Kennzeichnet Hinweise, bei deren Nichtbeachtung die Gefahr der Verletzung oder des Todes besteht.



ACHTUNG!

Kennzeichnet Hinweise auf Gefahren, die Beschädigungen des Gerätes zur Folge haben können.



HINWEIS!

Hebt Tipps und andere nützliche Informationen in der Bedienungsanleitung hervor.

CE-Konformitätserklärung

Dieses Gerät erfüllt die Anforderungen des Produktsicherheitsgesetzes - ProdSG -, sowie die EU-Richtlinien 2014/30/EU "Elektromagnetische Verträglichkeit", 2014/35/EU "Niederspannungsrichtlinie", 2001/95/EG „Allgemeine Produktsicherheitsrichtlinie“, 2011/65/EU „RoHS-Richtlinie“ 2017/1369/EU und 2009/125/EG „Ökodesign-Richtlinie“. Das Gerät trägt auf dem Typenschild die CE-Kennzeichnung.

Fakir behält sich Konstruktions- und Ausstattungsänderungen vor.

Bestimmungsgemäße Verwendung

Der Heizlüfter darf nur im Haushalt oder kleineren Büroräumen eingesetzt werden.

Das Gerät ist für eine gewerbliche Nutzung nicht geeignet.

Das Gerät ist nur als Zusatzheizung in der Übergangszeit geeignet, es ist nicht für den Dauerheizbetrieb ausgelegt.

Jede weitere Verwendung gilt als nicht bestimmungsgemäß und ist untersagt.

Bestimmungswidrige Verwendung

Die hier aufgeführten Fälle nicht bestimmungsgemäßer Verwendung können zu Fehlfunktionen, Beschädigung des Gerätes oder Verletzungen führen:

**WARNUNG! Kinder**

- Diese Geräte können von **Kindern** ab 8 Jahren und darüber und von Personen mit verringerten physischen, sensorischen oder mentalen Fähigkeiten oder Mangel an Erfahrung und/oder Wissen benutzt werden, wenn sie beaufsichtigt werden oder bezüglich des sicheren Gebrauchs des Gerätes unterwiesen wurden und die daraus resultierenden Gefahren verstanden haben.
- **Kinder** dürfen nicht mit dem Gerät spielen.
- Reinigung und **Benutzer-Wartung** dürfen nicht durch **Kinder** ohne Beaufsichtigung durchgeführt werden.
- Halten Sie Verpackungsfolien von **Kindern** fern – Erstickungsgefahr!
- **Kinder** jünger als 3 Jahre sind fernzuhalten, es sei denn, sie werden ständig überwacht.
- Dieses Gerät ist nicht dafür bestimmt, durch Personen (einschließlich **Kinder**) mit eingeschränkten physischen, sensorischen oder geistigen Fähigkeiten oder mangels Erfahrung und / oder mangels Wissen benutzt zu werden, es sei denn, sie werden durch eine für ihre Sicherheit zuständige Person beaufsichtigt oder erhalten von ihr Anweisungen, wie das Gerät zu benutzen ist.
- Kinder sollen beaufsichtigt werden, um sicherzustellen, dass sie nicht mit dem Gerät spielen.
- Bei Verpackungsfolien besteht Erstickungsgefahr. Sie dürfen nicht zum Spielen verwendet werden.
- **Kinder** ab 3 Jahren und jünger als 8 Jahre dürfen das Gerät nur ein- und ausschalten, wenn sie beaufsichtigt werden oder bezüglich des sicheren Gebrauchs des Gerätes unterwiesen wurden und die daraus resultierenden Gefahren verstanden haben, vorausgesetzt, dass das Gerät in seiner normalen Gebrauchslage platziert oder installiert ist.

- **Kindern** ab 3 Jahren und jünger als 8 Jahre dürfen nicht den Stecker in die Steckdose stecken, das Gerät nicht regulieren, das Gerät nicht reinigen und/oder nicht die **Wartung durch den Benutzer** durchführen.
- Das Gerät darf ohne Aufsicht nicht benutzt werden.

**WARNUNG!**

Dieses Heizgerät nicht in unmittelbarer Nähe einer Badewanne, einer Dusche oder eines Schwimmbeckens benutzen. Beschädigung des Gerätes durch Regen und Schmutz! Verwenden und bewahren Sie das Gerät niemals im Freien auf. Das Gerät darf nicht in Bad, Dusche, Schwimmbad oder sonstigen feuchten Räumen verwendet werden.

**WARNUNG!**

Vorsicht - Einige Teile des Produkts können sehr heiß werden und Verbrennungen verursachen. Besondere Vorsicht ist geboten, wenn Kinder und schutzbedürftige Personen anwesend sind. Das Gerät darf nicht in Fahrzeuge eingebaut und dort betrieben werden, weil solche Geräte besondere Bauteile (wie z.B. geschützte Heizelemente, stärkere Motoren, verstärkte Verankerungen der Bauteile gegen Erschütterungen etc.) aus fahrzeugsicherheitstechnischen Gründen erforderlich machen. Die Verwendung dieses Gerätes in Fahrzeugen aller Art (z.B. Bauwagen, Fahrstühlen, Campingwagen, Kraftfahrzeugen, Kabinen) und ähnlichen geschlossenen Räumen ist verboten.

**WARNUNG!**

Um Gefahren durch ein versehentliches Zurücksetzen des Temperaturbegrenzers zu vermeiden, darf dieses Gerät nicht durch ein externes Schaltgerät, wie eine Zeitschaltuhr, mit Strom versorgt oder an einen Stromkreis angeschlossen werden, der vom Stromanbieter regelmäßig an- und abgeschaltet wird.

**WARNUNG! Überhitzungs- und Brandgefahr!**

Das Gerät darf nicht in Garagen oder feuergefährdeten Räumen wie Stallungen, Holzschuppen usw. installiert und betrieben werden. Dies gilt auch für Räume, in denen sich leicht entzündliche Dämpfe oder Staub bilden können.

In dem zur Beheizung vorgesehenen Raum dürfen keine leicht entzündlichen Stoffe (z.B. Benzin, Lösungsmittel, Spraydosen usw.) oder leicht brennbare Materialien (z.B. Holz, Papier usw.) gelagert werden. Halten Sie solche Stoffe vom Gerät fern.

Brand- und Explosionsgefahr! Verwenden Sie das Gerät niemals in der Nähe von explosiven oder leicht entzündlichen Stoffen.

Das Gerät so aufstellen, dass der Abstand zu benachbarten Gegenständen mindestens 50 cm beträgt und brennbare Gegenstände sich nicht entzünden können. Eine Installation hinter Türen ist nicht zulässig.

Das Gerät darf nicht durch Handtücher, Gardinen oder andere Gegenstände abgedeckt werden.

Die Öffnungen des Gerätes immer frei lassen, sie dürfen nicht durch Handtücher oder andere Gegenstände abgedeckt werden.

Achten Sie unbedingt darauf, dass die Mindestabstände eingehalten werden. Der Luftstrom darf nicht durch irgendwelche Gegenstände behindert werden.

Geräteoberflächen, die zur Wärmeabgabe dienen, können über 60°C warm werden.

Beachten Sie, dass das Gerät nach dem Ausschalten noch einige Zeit heiß ist.

**Warnung! Nicht abdecken**

Um eine Überhitzung des Gerätes zu vermeiden, darf das Heizgerät nicht abgedeckt werden.

 **Achtung! Elektrischer Strom**

- Eine falsche Spannung kann das Gerät zerstören. Betreiben Sie das Gerät nur, wenn die auf dem Typenschild angegebene Spannung mit der Spannung in Ihrem Haushalt übereinstimmt.
- Die Steckdose muss über einen 16 A-Sicherungsautomaten abgesichert sein.
- Verwenden Sie nur Verlängerungskabel, die für die Leistungsaufnahme des Gerätes ausgelegt sind.
- Beim Betrieb des Gerätes muss das Netzkabel vollständig abgewickelt werden.
- Bei Betrieb darf das Netzkabel nicht auf dem Gerät liegen.
- Das Gerät darf nicht unmittelbar unter einer Wandsteckdose aufgestellt werden.
- Das Gerät ist nicht geeignet zum Anschluss an fest verlegte Leitungen.
- Tauchen Sie das Gerät niemals in Wasser oder andere Flüssigkeiten und halten Sie es vor Regen und Nässe fern.

 **WARNUNG! Stromschlaggefahr!**

- Fassen Sie den Stecker nie mit nassen Händen an.
- Ziehen Sie den Netzstecker nie am Kabel, sondern immer direkt am Stecker aus der Steckdose.
- Das Netzkabel darf nicht geknickt, eingeklemmt, über scharfe Kanten gezogen oder überfahren werden und nicht mit Hitzequellen in Berührung kommen.
- Wenn das Netzkabel dieses Gerätes beschädigt wird, muss es durch den Hersteller oder seinen Kundendienst oder eine ähnlich qualifizierte Person ersetzt werden, um Gefährdungen zu vermeiden.
- Nehmen Sie das Gerät nicht in Betrieb, wenn das Gehäuse erkennbare Schäden aufweist, der Verdacht auf einen Defekt (z.B. nach Sturz) besteht oder das Netzkabel defekt ist.
- Verwenden Sie keine beschädigten Verlängerungskabel.

Im Gefahrenfall

Ziehen Sie im Gefahrenfall und bei Unfällen sofort den Stecker aus der Steckdose.

Versand

Versenden Sie das Gerät in der Originalverpackung oder einer ähnlich gut ausgepolsterten Verpackung, damit es keinen Schaden nimmt.

Bei einem Defekt



WARNUNG!

Betreiben Sie niemals ein defektes Gerät oder ein Gerät mit einem defektem Netzkabel. Es besteht die Gefahr eines elektrischen Schlags.

Bevor Sie sich an unseren Kundendienst wenden, prüfen Sie, ob Sie den Fehler selbst beseitigen können.



Hinweis!

Wenn Sie einen Fehler nicht selbst beseitigen können oder im Falle einer geplanten Rücksendung, wenden Sie sich bitte im Voraus an unsere Servicehotline:

Service-Hotline (Deutschland)

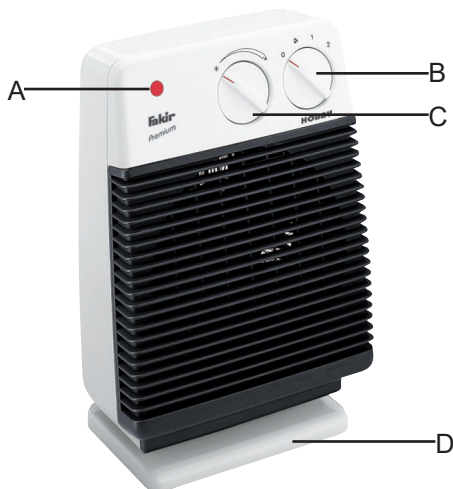
07042 912 0

Vor dem Anruf unbedingt Artikel-Nr. und Geräte-/Modell Bezeichnung bereit halten. Diese Angaben finden Sie auf dem Typenschild des Gerätes.



WARNUNG!

Reparaturen und Wartungen dürfen nur von Fachkräften (z.B. Fakir Kundendienst) durchgeführt werden. Dabei dürfen nur Original Fakir Ersatzteile eingesetzt werden. Nicht fachgerecht reparierte und gewartete Geräte stellen eine Gefahr für den Benutzer dar.



- A** Betriebsanzeige
B Funktionswahlschalter
C Thermostat

D Standfuss, abnehmbar

Technische Daten

Modell	Hobby HL600
Artikel-Nr.	54 13 007
Netzanschluss	230 V / 50 Hz
Leistungsaufnahme	1000 / 2000 W
Schutzklasse	II
Schutzart	IP 21
Maße H x B x T	0,36 x 0,24 x 0,15 m
Netzkabel ca.	1,4 m
Gewicht ca.	2,2 kg

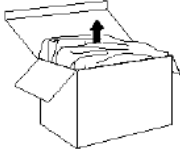
Lieferumfang

1 Stk.	Basisgerät mit Standfuss
1 Stk.	Bedienungsanleitung

Gerätebeschreibung

- Der Heizlüfter besitzt folgende Leistungsmerkmale:
- Mechanisches Raumthermostat mit Frostschutz
 - Ventilatorstufe
 - 2 Heizstufen

Auspacken



Packen Sie das Gerät aus und überprüfen sie den Inhalt der Verpackung auf Vollständigkeit (siehe Lieferumfang).

Sollten Sie einen Transportschaden bemerken, wenden Sie sich umgehend an Ihren Händler.



Hinweis!

Bewahren Sie die Verpackung zur Aufbewahrung und für spätere Transporte auf (z.B. für Umzüge, Service).



Warnung!

Verwenden Sie niemals ein defektes Gerät. Prüfen Sie vor der Montage, ob der Netzstecker gezogen ist. Bei eingestecktem Netzstecker könnte das Gerät versehentlich eingeschaltet werden und Verletzungen verursachen.

Aufstellung des Gerätes



Warnung!

Achten Sie darauf, dass das Gerät auf einer ebenen, stabilen und trockenen Fläche steht.

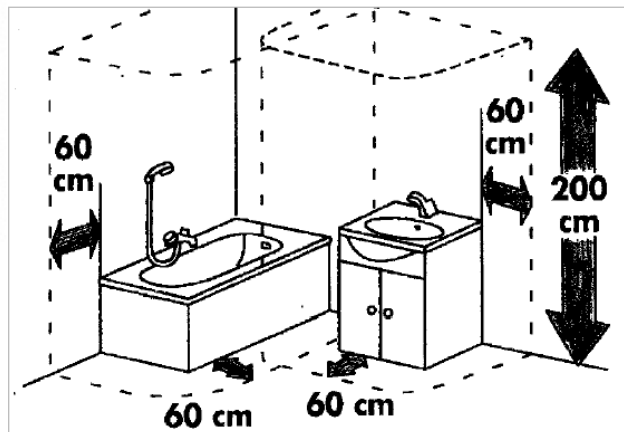
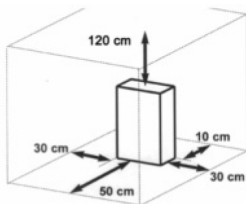
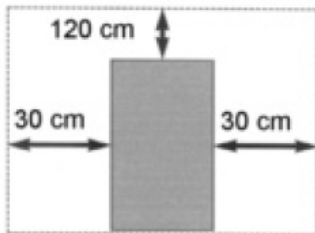
- Die Steckdose muss über einen 16 A-Sicherungsautomaten abgesichert sein.
- Verwenden Sie nur Verlängerungsleitungen, die für die Leistung ausgelegt sind.
- Netzanschlussleitung vollständig abwickeln und den Netzstecker in eine Steckdose stecken.

Sicherheitsabstände

! Achtung!

Achten Sie darauf, dass das Gerät nicht in der Nähe von Möbeln, Vorhängen oder sonstigen brennbaren Gegenständen betrieben wird. Achten Sie auf einen Mindestabstand zu benachbarten Gegenständen, Wänden und Decken. Diese Abstände sind für eine freie Luftzirkulation erforderlich. Es muss ein Mindestabstand von 50 cm zu Möbeln oder sonstigen Objekten vorhanden sein.

Nicht innerhalb der gestrichelten Bereiche aufstellen!



Thermostat


Am Thermostat **[C]** können Sie die Temperatur stufenlos einstellen.

- | | |
|-----------------|--|
| max. Temperatur | = nach rechts drehen (im Uhrzeigersinn) |
| min. Temperatur | = nach links drehen (entgegen dem Uhrzeigersinn) |

Thermostat-Drehknopf bis zum Anschlag nach rechts drehen. Ist die gewünschte Raumtemperatur erreicht, Drehknopf langsam soweit nach links drehen, bis das Gerät ausschaltet. Sinkt die Raumtemperatur, so schaltet sich die Heizung selbsttätig wieder ein.

Ein- Ausschalten

1. Stecken Sie den Netzstecker in eine geeignete Steckdose.
2. Wählen Sie mit dem Funktionswahlschalter **[B]** die gewünschte Funktion aus:

Pos. 0	AUS
Pos. 	Gebläsebetrieb (ohne Heizung)
Pos. 1	Heizbetrieb 1000 W
Pos. 2	Heizbetrieb 2000 W

3. Beim Einstellen des Schalters auf die genannten Stufen, leuchtet die Betriebsanzeige **[A]** auf. Bei Position "0" sind Gerät und Betriebsanzeige ausgeschaltet.
4. Schalten Sie das Gerät aus, indem Sie den Funktionswahlschalter **[B]** in Position „0“ drehen.

Frostschutz Funktion

Um zu vermeiden, dass die Raumtemperatur unter ca. +5°C absinkt (z.B. bei längerer Abwesenheit), den Drehknopf auf die entsprechende Frostschutz-Position stellen.

(Pos * Frostschutz-Funktion)

Hierzu muss die Heizung auf Stufe 1 oder 2 geschaltet sein. Das Gerät schaltet sich bei ca. +5°C automatisch ein und bei ca. 7°C wieder aus. So können Frostschäden vermieden werden.

Wartung und Reinigung

**Warnung!**

Bevor Sie mit der Wartung und Reinigung beginnen, schalten Sie das Gerät aus und ziehen Sie den Netzstecker und lassen Sie es auskühlen. Bei eingestecktem Netzstecker könnte das Gerät versehentlich eingeschaltet werden und Verletzungen verursachen.

Bevor Sie das Gerät staubgeschützt aufbewahren, lassen Sie das Gerät abkühlen und wickeln Sie das Netzkabel auf. Prüfen Sie regelmässig das Gerät auf Staub im Inneren des Gerätes, ggf. reinigen sie es mit einem Staubsauger oder mit Pressluft. Heizgeräte, die längere Zeit nicht in Betrieb waren, müssen vor einer erneuten Inbetriebnahme bzw. vor jeder Heizperiode von Fachkräften überprüft werden. Dies gilt insbesondere, wenn das Gerät innen verschmutzt ist.

**Achtung!**

Reinigen Sie das Gerät nur trocken oder mit einem feuchten Tuch. Das Gerät bedarf keiner aufwendigen Wartung und Pflege. Verwenden Sie auf keinen Fall scheuernde Reinigungsflüssigkeiten oder chemische Reinigungsmittel (Alkohol, Benzin, Azeton, etc.), um das Gerät zu reinigen. Tauchen Sie das Gerät nicht in Wasser oder andere Flüssigkeiten.

Übertemperaturschutz / Kippschalter

Das Heizgerät verfügt über ein Sicherheitssystem, das in den unten beschriebenen Fällen automatisch zur Abschaltung führt.

Es ist mit einer Übertemperatursicherung ausgestattet, die bei einer technischen Störung oder bei unsachgemäßem Einsatz das Gerät ausschaltet.

Sollte dies der Fall sein, stellen Sie den Funktionsschalter **[B]** auf "0", ziehen Sie den Netzstecker aus der Steckdose und beseitigen Sie die Störung bzw. korrigieren den Einsatz.

Nach einer kurzen Abkühlzeit schaltet sich die Übertemperatursicherung selbsttätig ein und das Gerät kann wieder in Betrieb genommen werden.

Weiterhin ist er mit einem Kippschutzschalter ausgestattet, welcher den Heizlüfter bei einer zu großen Neigung, in jede Richtung, abschaltet. Der Kippschalter (Kugel im Inneren) verursacht ein klapperndes Geräusch, welches aber keinen Defekt darstellt. Sollte das Gerät kippen, stellen Sie es wieder auf eine waagerechte Oberfläche. Der Heizlüfter beginnt sofort wieder mit der zuvor eingestellten Heizleistung an zu heizen.



Achtung!

Achten Sie unbedingt darauf, dass die Mindestabstände eingehalten werden. Der Luftstrom darf nicht durch irgendwelche Gegenstände behindert werden.



Warnung!

Falls Sie diesen Defekt mehrfach feststellen, ziehen Sie die Netzanschlussleitung aus der Steckdose und verfahren Sie entsprechend Punkt „Hilfe bei Störungen“ im nachfolgenden Kapitel.

Sehr geehrte Kundin, sehr geehrter Kunde,
unsere Produkte unterliegen einer strengen Qualitätskontrolle.
Sollte dieses Gerät trotzdem nicht einwandfrei funktionieren,
bedauern wir dies sehr. Bevor Sie sich an unseren
Kundendienst wenden, prüfen Sie, ob Sie den Fehler selbst
beseitigen können.

Warnung!

Schalten Sie das Gerät aus und ziehen Sie den Netzstecker,
bevor Sie nach der Abkühlphase mit der Fehlersuche begin-
nen. So verhindern Sie, dass das Gerät versehentlich einge-
schaltet wird.

Hinweis!

Wenn Sie einen Fehler nicht selbst beseitigen können oder im Falle
einer geplanten Rücksendung, wenden Sie sich bitte im Voraus an
unsere Servicehotline:

Service-Hotline (Deutschland)

07042 912 0

Vor dem Anruf unbedingt

Geräte / Modellbezeichnung mit 7-stelliger **Art.-Nr.**

z.B. **54 13 007** und Fertigungsdatum **2019-05**

(Diese Angaben finden Sie auf dem Typenschild des Gerätes.)

oder die 7-stellige **Ersatzteil-Nummer** bereit halten.

Achtung!

Reparaturen und Wartungen dürfen nur von Fachkräften (z.B.
Fakir-Kundendienst) ausgeführt werden. Dabei dürfen nur
Original-Fakir-Ersatzteile verwendet werden. Nicht fachgerecht
reparierte und gewartete Geräte stellen eine Gefahr für den
Benutzer dar.

Fehler	Mögliche Ursache	Abhilfe
Gerät heizt nicht.	Stecker ist nicht eingesteckt.	Stecker einstecken
	Gerät ist nicht eingeschaltet.	Gerät mit Heizstufen einschalten
	Steckdose führt keinen Strom.	Andere Steckdose wählen
	Thermostatregler ist zu niedrig eingestellt.	Höhere Temperatur einstellen.
	Keine Heizstufe gewählt.	Heizstufe 1 oder 2 einschalten.
Lüfter läuft nicht.	Thermostatregler ist zu niedrig eingestellt.	Thermostat auf max. Stellung drehen.
Gerät heizt schwach.	Funktionsschalter nur auf Heizstufe 1.	Funktionswahlschalter auf Heizstufe 2 schalten.
Überhitzung	Gerät ist defekt.	Gerät ausschalten, Netzstecker ziehen und Fehler über Service – Hotline melden.

Wenn das Gebrauchsende des Gerätes erreicht ist, insbesondere wenn Funktionsstörungen auftreten, machen Sie das ausgediente Gerät unbrauchbar, indem Sie den Netzstecker aus der Steckdose ziehen und das Stromkabel durchtrennen.



Entsorgen Sie das Gerät entsprechend der in Ihrem Land geltenden Umweltvorschriften. Die Verpackung des Gerätes besteht aus recyclingfähigen Materialien. Geben Sie diese sortenrein in die dafür vorgesehenen Sammelbehälter, damit sie der Wiederverwertung zugeführt werden können.



Ausgediente elektrische und elektronische Geräte enthalten schädliche Stoffe, die aber vorher für Funktion und Sicherheit der Geräte notwendig gewesen sind.

Geben Sie das ausgediente Gerät auf keinen Fall in den Restmüll!

Im Restmüll oder bei falschem Umgang mit ihnen sind diese Stoffe für die menschliche Gesundheit und die Umwelt schädlich.

Ausgediente elektrische und elektronische Geräte enthalten oft noch wertvolle Materialien.

Elektrische Abfälle dürfen nicht zusammen mit Haushaltsabfällen entsorgt werden. Geben Sie das ausgediente Gerät bei einer zentralen Sammelstelle ab.

Nutzen Sie die in Ihrem Wohnort eingerichtete Sammelstelle zur Rückgabe und Verwertung von elektrischen und elektronischen Altgeräten.

Wenden Sie sich für Ratschläge zum Recycling an Ihre Kommunalbehörde oder Ihren Händler.

Dieses Gerät erfüllt die Anforderungen der Richtlinie 2012/19/EU - WEEE-Richtlinie.

Für dieses Gerät leisten wir Garantie gemäß nachstehenden Bedingungen:

1. Der Käufer / die Käuferin hat seinen / ihren allgemeinen Wohnsitz / Firmensitz in der EU und das Gerät ist bei einem Fachhändler mit Sitz in Deutschland gekauft worden.
2. Wir verpflichten uns, das Gerät bei für Sie kostenfreier Einsendung an uns kostenlos in Stand zu setzen, wenn es infolge Material- oder Montagefehler innerhalb von 24 Monaten (bei gewerblicher Nutzung sowie bei Verwendung zu selbständig beruflichen Zwecken innerhalb von 12 Monaten) schadhaft / mangelhaft und uns innerhalb der Garantiefrist gemeldet wurde. Voraussetzung für unsere Garantiepflicht ist stets eine sachgemäße Behandlung des Gerätes. Die Garantiefristen beginnen mit dem Kaufdatum.
3. Teile, die einer natürlichen Abnutzung unterliegen (z.B. Antriebsriemen, Akkus, Batterien, Bürsten, Filter), fallen nicht unter die Garantie.
4. Der Garantieanspruch erlischt, wenn Eingriffe oder Reparaturen von Personen vorgenommen werden, die hierzu von uns nicht autorisiert sind. Ferner dürfen weder fremde Ersatz- oder Zubehörteile eingebaut werden.
5. Die Garantieleistung besteht vorzugsweise in der Instandsetzung bzw. im Austausch der defekten Teile. Reparaturen am Aufstellungsort können nur für stationär betriebene Großgeräte verlangt werden. Zum Nachweis der Garantieansprüche ist der Garantieschein und die Rechnung oder Kassenquittung des Händlers mit Kaufdatum beizufügen.
6. Sofern eine Reparatur erfolglos war und der Schaden bzw. Mangel auch nach einer Nachbesserung nicht beseitigt werden kann, wird das Gerät durch ein gleichwertiges ersetzt. Ist weder eine Reparatur noch ein Ersatz möglich, besteht das Recht auf Rückgabe des Gerätes und Erstattung des Kaufpreises. Im Falle eines Umtauschs oder Erstattung des Kaufpreises kann für die Zeit des Gebrauchs ein Nutzungsentgelt geltend gemacht werden.
7. Garantieleistungen bewirken keine Verlängerung der Garantiefrist und setzen auch keine neue Garantiefrist in Gang. Die Garantiefrist für eingebaute Ersatzteile endet mit der Garantiefrist für das ganze Gerät.
8. Die vertraglichen bzw. gesetzlichen Regelungen zur Mangelbeseitigung bleiben von den Garantiebestimmungen unberührt.

Gültig ab 1. Juli 2017

Modellkennung(en): Hobby | HL 600

Angabe	Symbol	Wert	Einheit	Angabe	Einheit
Wärmeleistung			kW	Nur bei elektrischen Speicher-Einzelraumheizgeräten: Art der Regelung der Wärmezufuhr	
Nennwärmeleistung	P_{nom}	2,0	kW	manuelle Regelung der Wärmezufuhr mit integriertem Thermostat	N.A.
Mindestwärmeleistung	P_{min}	1,0	kW	manuelle Regelung der Wärmezufuhr mit Rückmeldung der Raum- und/oder Außentemperatur	N.A.
Max. kontinuierliche Wärmeleistung	$P_{max, c}$	2,0	kW	elektronische Regelung der Wärmezufuhr mit Rückmeldung der Raum- und/oder Außentemperatur	N.A.
Hilfsstromverbrauch				Wärmeabgabe mit Gebläseunterstützung	N.A.
Bei Nennwärmeleistung	$e_{l_{max}}$		kW	Art der Wärmeleistung / Raumtemperaturkontrolle	
Bei Mindestwärmeleistung	$e_{l_{min}}$		kW	einstufige Wärmeleistung, keine Raumtemperaturkontrolle	nein
Im Bereitschaftszustand	$e_{l_{SB}}$		kW	zwei oder mehr manuell einstellbare Stufen, keine Raumtemperaturkontrolle	nein
				Raumtemperaturkontrolle mit mechanischem Thermostat	ja
				mit elektron. Raumtemperaturkontrolle	nein
				elektronische Raumtemperaturkontrolle und Tageszeitregelung	nein
				elektronische Raumtemperaturkontrolle und Wochentagsregelung	nein
Sonstige Regelungsoptionen					
				Raumtemperaturkontrolle mit Präsenzerkennung	nein
				Raumtemperaturkontrolle mit Erkennung offener Fenster	nein
				mit Fernbedienungsoption	nein
				mit adaptiver Regelung des Heizbeginns	nein
				mit Betriebszeitbegrenzung	nein
				mit Schwarzkugelsensor	nein
info@fakir.de Tel. +49 07042 912-0				Fakir Hausgeräte GmbH, Industriestr. 6 71665 Vaihingen/Enz	

**Fakir Kundendienst:
Technik Service Profi GmbH**

Ahltener Str. 4-8
D-31275 Lehrte

Tel.: +49 51 32 / 88 73 858

Fax: +49 51 32 / 58 87 23

service@fakir.de

**Fakir-Hausgeräte GmbH
nilco-Reinigungsmaschinen GmbH**

Industriestraße 6
D-71665 Vaihingen / Enz

Postfach 1480
D-71657 Vaihingen / Enz

Tel.: +49 7042 / 912-0

Fax: +49 7042 / 912-360

www.fakir.de / www.nilco.de

info@fakir.de / verkauf@nilco.de



© 2019 Fakir-Hausgeräte GmbH
Änderungen vorbehalten
Subject to revision
54 13 994 - 0206 de

Fakir

Hobby | HL 600



Instructions for use Fan heater

en - EN

This product is only suitable for well insulated spaces or occasional use

Table of content

General

Information about the operating instructions 3

Liability 3

Notices in the operating instructions 3

Safety

CE Declaration of Conformity 4

Intended use 4

Unauthorized use 4

WARNING! Children! 5

ATTENTION! Electric current! 8

In case of danger 9

Dispatch 9

In case of defects 9

Overview

Technical data 10

Scope of delivery 10

Main features 10

Assembly

Unpacking 11

Installing the appliance 11

Minimum clearance distances..... 12

Operating

Thermostat 13

Switching on / off 13

Frost protection function 13

After use

Cleaning and maintenance 14

Security systems

Overheating protection and tip over switch 15

Troubleshooting 16**Disposal** 18**Warranty**..... 19**Energydata** 20**Notes** 21

Information about the operating instructions

Thank you, for choosing a **Fakir fan heater Hobby | HL 600**. The fan heater was developed and manufactured to guarantee a trouble free operation for many years.

These operating instructions are intended to enable the safe and proper handling and operation of the appliance.

Read these operating instructions carefully before using the appliance for the first time.

Keep the operating instructions in a safe place. Include these operating instructions when passing the appliance on to another user.

Liability

We will accept no liability for damages resulting from failure to comply with the operating instructions.

We cannot assume any liability in case the appliance is used for other purposes than its intended use or handled, repaired or serviced improperly.

Notices in the operating instructions**WARNING!**

Indicates notices which, if ignored, can result in risk of injury or death.

**WARNING!**

Indicates notices of risks that can result in damage to the appliance.

**NOTICE!**

Emphasizes tips and other useful information in the operating instructions.

CE Declaration of Conformity

The appliance fulfils the requirements of the Appliance and Product Safety Law -ProdSG-, and Energy-related Products Act -EVPG -, as well as the EU Directives
2014/30/EC "Electromagnetic Compatibility",
2014/35/EC "Low-Voltage-Directive",
2001/95/EC "General product safety",
2011/65/EC "RoHS-Directive",
2017/1369/EU and.
2009/125/EG "Eco design Directive".

Fakir reserves the right to change design and equipment

Intended use

This appliance may only be used for private and commercial purposes in residences and adjoining rooms.

It is not suitable for commercial use.

The appliance is only suitable as additional heating during the transitional period and has not been designed for permanent heating.

Any other use is considered unauthorized and is prohibited.

Unauthorized use

The examples of unauthorized use listed here can result in malfunctions, damage to the appliance or personal injury:

**WARNING! Children!**

- This appliance may be used only by children from the age of 8 years and over, persons with limited physical, sensory or mental capacities or by persons lacking in experience and / or knowledge, if they will be supervised, or they have been properly instructed with regard to safe use of the appliance and they are aware of the possible resulting risks.
- **Children should not play with the device.**
- **Cleaning and maintenance** may not be carried out by **children** without supervision.
- Keep plastic packaging foils away from **children** - danger of suffocation!

**WARNING! Children!**

- **Children** under the age of 3 years must be kept away from the appliance, unless they are constantly supervised.
- This appliance is not designed to be used by persons (including **children**) with limited physical, sensory or mental capacities or by persons lacking in experience and/or knowledge, unless they are supervised by someone who is responsible for their safety or have received instructions on how to use the appliance.
- **Children** should be supervised to ensure that they do not play with the appliance.
- Keep packaging films away from **children** - danger of suffocation!
- **Children** from 3 years onwards and younger than 8 years may switch on and off the appliance only, if they are supervised or have been instructed in the safe use of the appliance and the resulting dangers, provided that the appliance is placed in its normal position of use or is installed.

- **Children** from 3 years onwards and younger than 8 years may not insert the plug into the socket, adjust the appliance, clean the appliance and / or perform **user maintenance**.
- The appliance must not be left unattended during operation.

 **WARNING!**

Damage to appliance from rain and dirt: never use or store the appliance outdoors. **The device must not be used in bathroom, shower, swimming pool or other humid rooms .DO NOT USE THIS HEATER IN THE IMMEDIATE SURROUNDINGS OF A BATH, A SHOWER OR A SWIMMING POOL.**

 **WARNING!**

Caution - Some parts of the product may become very hot and could cause burns. Special care is required when children and vulnerable persons are present.

 **WARNING!**

The appliance must not be built into and used in vehicles as it requires special components (e.g. protected heating elements, stronger motors, reinforced anchorage of the components for shock protection, etc.) which must not be used in vehicles. Using the appliance in vehicles of any kind (e.g. site trailers, elevators, camping trailers, motor vehicles, and cabins) and similar closed quarters is prohibited.

 **Attention!**

To prevent any risks caused by accidentally resetting the temperature limiter, refrain from using the appliance as an external switching device, such as a time switch, and do not supply the appliance with power or connect it to a current circuit that is regularly switched on and off by your power company.

**Warning! Danger of overheating and fire**

- WARNING of fire hazard! The appliance must not be installed or operated in garages or rooms prone to fire such as stables, wooden sheds, etc. This also applies to rooms where highly flammable vapors or dust can easily form.
- WARNING of fire hazard! The room intended to heating must not be used for storing highly flammable materials (e.g. gas, solvents, aerosol cans, etc) or highly combustible materials (e.g. wood, paper, etc). Keep such materials away from the appliance.
- Danger of fire and explosion! Never use the appliance in the vicinity of explosive or flammable materials.
- Install the appliance such that the distance to other adjacent objects is at least 50 cm and combustible objects cannot catch on fire. Installing the appliance behind doors is prohibited.
- The appliance must not be covered by towels, curtains or other objects.
- Danger from overheating! Always keep the openings of the appliance free and do not cover them with a towel or other objects.
- Make sure that the minimum distances are observed. The air flow must not be obstructed by any objects.
- Surface appliances acting as heat deflectors can reach temperatures in excess of 60°C.
- Remember that the appliance will remain hot for some time after it has been switched off.

**WARNING! Do not cover!**

In order to avoid overheating, do not cover the heater.

**ATTENTION! Electric current!**

- Incorrect voltage can destroy the appliance. Operate the appliance only if the voltage specified on the rating plate corresponds to the voltage in your household.
- The socket must be protected with a 16 A automatic circuit breaker.
- Use only extension cords designed for the power input of the appliance.
- When operating the appliance, unwind the power cord completely.
- The power cord must not lie on top of the appliance during operation.
- The appliance must not be placed or installed directly underneath a wall socket.
- The appliance is not suitable to be connected to any fixed lines.
- Never immerse the appliance in water or other liquids and protect it from rain and moisture.

**WARNING! Danger of electric shock!**

- Never touch the plug with wet hands.
- When unplugging the appliance, always pull directly on the plug and never on the power cord.
- Do not kink, pinch or run over the power cord and do not expose it to heat sources.
- If the power cord of this appliance is damaged, it must be replaced by the manufacturer or the manufacturer's customer service department or a person with similar qualifications to prevent any hazards.
- Do not put the appliance in operation if you detect any visible damage on the housing, if the power cord is defective or if you suspect a defect (e.g. after a drop).
- Do not use any damaged extension cords.

In case of danger

In case of danger or accident, unplug the appliance immediately.

Dispatch

Send the appliance in the original package or a similar, wellpadded package to prevent damage to the appliance.

In case of defects



WARNING!

Never operate a defective appliance or an appliance with a defective power cord. There is a danger of electric shock.

Before contacting our service department, check to see if you can eliminate the problem yourself. > see Chapter "Troubleshooting".



Notice!

If you were not able to eliminate a problem yourself, please contact an authorized Fakir / nilco service center or a trained technician in your country.

Service-Hotline (Germany)

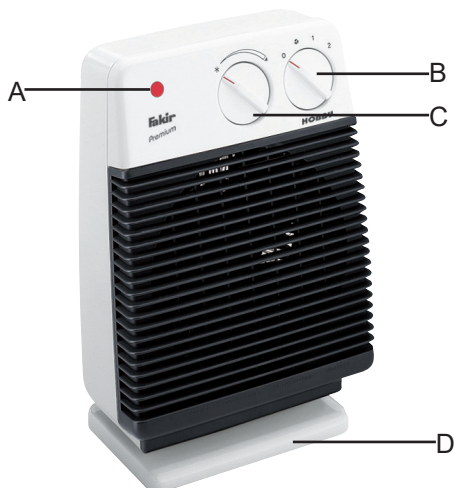
07042 912 0

Before calling, have the article no. and appliance / model name at hand. This information can be found on the rating plate of the appliance.



WARNING!

Repairs and maintenance may be carried out only by trained specialists (e.g. an authorized Fakir service center). Only Fakir original replacement parts may be used for repairs and maintenance. For further information, see: Troubleshooting. Unauthorized repairs and maintenance pose a danger for the user.



A Indicator light

B Function selector

C Temperature selector (thermostat)

D Base, removable

Technical Data

Model	Hobby HL 600
Referenc no.	54 13 007
Mains voltage	230 V / 50 Hz
Heating stages	1000 / 2000 W
Protection class	II
Degree of protection	IP 21
Dimensions H × W × D	0,36 x 0,24 x 0,15 m
Power cord approx.	1,4 m
Weight approx.	2,2 kg

Scope of delivery

1 pc.	Master device and Base
1 pc	Instructions for use

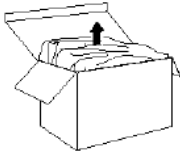
Main features

This fan heater has the following main features:

- Mechanical ambient thermostat with No- frost
- Summer ventilation
- two heat settings

Unpacking

Unpack the appliance and check the contents for completeness (see „Scope of delivery“). If you detect damage from transport, contact your retail dealer immediately.



NOTICE!

Keep the packaging for storage and future transports (e.g. for moves, service).



WARNING!

Never use a defective appliance.



WARNING!

Prior to assembly, make sure that the mains plug is unplugged. If the mains plug is plugged in, the appliance could accidentally be switched on, resulting in injuries.

Installing the appliance



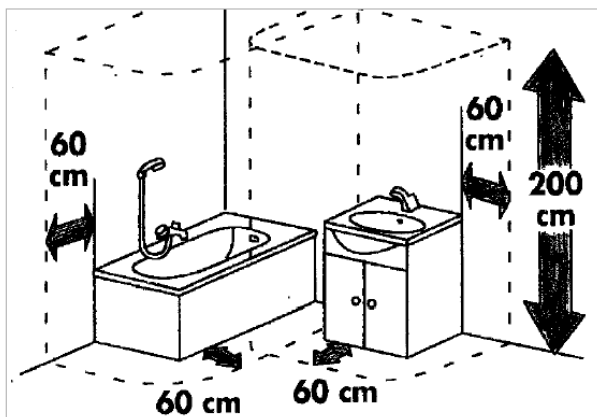
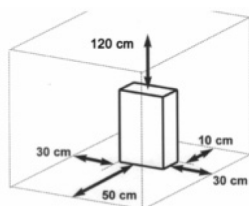
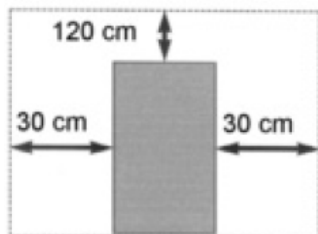
ATTENTION!

Make sure that the unit is placed on an even, stable and dry surface.

- Make sure that the unit is placed on an even, stable and dry surface.
- Use only extension cords designed for the power input of the appliance.
- Power cord completely unwind and connect the power cord into an outlet.

Minimum clearance distances**! ATTENTION!**

Make sure that the device is not operated near furniture, curtains or other flammable objects. Keep a minimum distance to other objects, walls and ceilings. These distances are required for a free flow of air. Install the appliance such that the distance to other adjacent objects is at least 50 cm and combustible objects



Thermostat

The temperature setting is continuously variable with the thermostat **[C]** control.

max. Temperature	= rotate right (clockwise)
min. Temperature	= rotate left (counter clockwise)

Thermostat knob to the right until it stops. When the desired room temperature is reached, turn knob slowly as far to the left until the power goes off. If the room temperature, the heater automatically turns on again.

Switching on / off

1. Plug into the mains socket.
2. Switch on the fan heater at the function selector **[B]**:

Pos. 0	OFF
Pos. 	cold air (without heating)
Pos. 1	heating 1000 W
Pos. 2	heating 2000 W

3. Select the desired temperature using the thermostat knob **[C]** If the ambient temperature is lower than the desired temperature, the Indicator light **[A]** turn ON and the appliance start heating the room according to the heating level selected.
4. To turn the appliance OFF, rotate the function selector **[B]** to position „0“

Frost protection function

To avoid that, the room temperature drops below +5 °C represent (eg prolonged absence), the knob to the appropriate anti-freeze position.

Pos * **frost gard setting**

These switch the heater must be at level I or II. The unit turns on automatically at about +5 °C and again at about 7 °C out. This allows frost damage.

Cleaning and maintenance **WARNING!**

WARNING! Before conducting any maintenance or cleaning, switch off and unplug the appliance. If the mains plug is plugged in, the appliance could accidentally be switched on, resulting in injuries.

 **ATTENTION!**

Clean the appliance only with a dry or slightly moist cloth. Do not use any cleaning agents, abrasives or alcohol. These damage the housing.

 **ATTENTION!**

Regularly inspect the unit for dust inside the unit, clean it with a vacuum cleaner or compressed air.

Before storing the appliance in a dustproof environment, allow the appliance to cool off and wind up the power cord.

Fan heaters that have not been in use for an extended period of time, must be checked by a trained technician before being put back in operation or prior to every heating period. The same applies if the appliance shows dirt on the inside.

Overheating protection and tip over switch

The heater has a security system that in the cases described below will automatically shutdown.

It is equipped with two overheat safety cut-out turns off the appliance in the event of a technical fault or if the heater is not being used properly.

If the cut-out has been activated, then turn the function selector **[B]** to the “0” setting, disconnect the heater from the mains, and remedy the fault or ensure that the heater is being properly used.

The overheat safety cut-out is reactivated after a short cooling down period, and the heater can once again be operated.

Also it is equipped with a tip over switch which switches off the heating fan with a too big inclination, in every direction. Should this be the case, put the device again on a horizontal surface.

The heating fan begins immediately with the preset heating settings to heat.



ATTENTION!

Always ensure that there is adequate minimum distances. The outflowing air must not be obstructed by any object.



WARNING!

If you notice a defect several times, unplug the power cord from the wall outlet and proceed in accordance with section „Troubleshooting“ in the following chapter.



WARNING! Do not cover!

In order to avoid overheating, do not cover the heater.

Dear Customer:

Our products are subjected to stringent quality controls. If this appliance should nevertheless fail to function properly, this is a matter of regret for us. Before contacting the authorized Fakir service center, check to see if you can eliminate the problem yourself.



WARNING!

Switch off and unplug the appliance before beginning troubleshooting. This will prevent the appliance from accidentally being switched on.



NOTICE!

If you were not able to eliminate a problem yourself, please contact an authorized Fakir service center or a trained technician in your country.

Service-Hotline (Germany)

07042 912 0

Before calling, make sure to have the following information:

Appliance / model designation including 7-digit article number
e. g. **Art. no. 54 13 007** and date of manufacture e.g **2019-05**
(This information can be found **on the rating plate of the appliance.**)

or the 7-digit **replacement part number.**



ATTENTION!

Repairs and maintenance may be carried out only by trained specialists (e.g. an authorized Fakir service center). Only Fakir original replacement parts may be used for repairs and maintenance. Unauthorized repairs and maintenance pose a danger for the user.

Fault	Possible cause	Solution
Device does not heat.	Plug is not plugged.	Connector plug.
	Device is not turned on.	Switch on the unit with heating stages.
	The socket does not have electricity.	Try a different outlet.
	Thermostat is set too low.	Higher temperature.
	No heat setting selected.	Turn heat setting.
Fan is not running.	Thermostat is set too low.	Thermostat to max. setting is reached.
Appliance heats up slightly.	Heating only at level 1.	Heater switch to the second degree.
Overheating.	Device is defective.	Switch off the mains plug. Report and remove errors in service hotline.



When the appliance has reached the end of its service life, in particular when malfunctions start occurring render the appliance unserviceable by pulling the mains plug out of the socket and cutting off the mains lead.

Dispose of the appliance in accordance with the applicable environmental regulations for your country.

Do not dispose of electrical equipment with the household refuse. Take the appliance to a central recycling facility.



The packaging of the appliance is made of recyclable materials. Sort the packaging material and recycle accordingly.

For information about recycling, please contact your local authorities or your retail dealer.

You can dispose used dust bags and filters in the household waste system.

This appliance complies with the Directive 2012/19/EG- WEEE-Directive.

We offer a warranty under the following conditions for this appliance:

1. Your reseller's residential address / company address shall be located in the EU or the appliance shall be purchased from an authorized reseller in Germany.
2. We guarantee to ensure that you may send the appliance to us free of charge and to repair the faults which have been reported within 24 months due to material or assembly errors that occur within 24 months (12 months for industrial and professional uses).
Proper use of the appliance is a pre-requisite for fulfilling the warranty obligation. The warranty period begins with the date of sale.
3. Parts included in natural wear parts (drive belt, batteries, brushes, filters) are not covered under warranty.
4. Warranty claims shall be void in case of intervention or repair by persons who are not authorized us. In addition, aftermarket spare parts or accessories shall not be installed.
5. Warranty service consists of repair or replacement of defective parts. On-site repairs may only be requested for fixed large appliances. In order to document warranty claims, it is necessary to present the invoice or voucher with the date of purchase.
6. If the repair operation fails and the fault or defect can not be remedied after service, the appliance shall be replaced with an equivalent appliance. If a repair or replacement is not possible, you are entitled the right to return the appliance and to demand a refund of the sales value of the appliance. A fee may be requested for the period of use in case of a request for an exchange or refund of the sales value.
7. Warranty services do not cause an extension of the warranty period or start of a new warranty period. The warranty period for the parts installed inside the appliance ends with the end of the total warranty period of the appliance.
8. Contractual or statutory clauses for repair of faults remain in effect regardless of warranty terms.

Applies as of July 1st, 2017

Model: Hobby | HL 600

Item	Symbol	Value	Unit	Item	Unit
Heat output			kW	Type of input, for electric storage local space heaters only (select one)	
Nominal heat output	P_{nom}	2,0	kW	manual heat charge control, with integrated thermostat	N.A.
Minimum heat output (indicative)	P_{min}	1,0	kW	manual heat charge control with room and/or outdoor temperature feedback	N.A.
Maximum continuous heat output	$P_{max, c}$	2,0	kW	electronic heat charge control with room and/or outdoor temperature feedback	N.A.
Auxiliary electricity consumption				fan assisted heat output	N.A.
At nominal heat output	eI_{max}		kW	Type of heat output/room temperature control (select one)	
At minimum heat output	eI_{min}		kW	single stage heat output and no room temperature control	no
In standby mode	eI_{SB}		kW	Two or more manual stages. No room temperature control	no
				with mechanic thermostat room temperature control	yes
				with electronic room temperature control	no
				electronic room temperature control plus day timer	no
				electronic room temperature control plus week timer	no
				Other control options (multiple selections possible)	
				Room temperature control, with presence detection	no
				Room temperature control, with open window detection	no
				with distance control option	no
				with adaptive start control	no
				with working time limitation	no
				with black bulb sensor	no
info@fakir.de Tel. +49 07042 912-0				Fakir Hausgeräte GmbH, Industriestr. 6 71665 Vaihingen/Enz (Germany)	

**Fakir customer service:
Technik Service Profi GmbH**

Ahltener Str. 4-8
D-31275 Lehrte
Germany

Tel.: +49 51 32 / 88 73 858

Fax: +49 51 32 / 58 87 23

service@fakir.de

**Fakir Hausgeräte GmbH
nilco Reinigungsmaschinen GmbH**

Industriestraße 6
D-71665 Vaihingen / Enz
Postfach 1480
D-71657 Vaihingen / Enz

Tel.: +49 7042 / 912-0

Fax: +49 7042 / 912-360

www.fakir.de / www.nilco.de

info@fakir.de / verkauf@nilco.de



© 2019 Fakir-Hausgeräte GmbH
Änderungen vorbehalten
Subject to revision
54 13 994 - 9906 en