



5550 en 5551 TAFEL/BUREAU VENTILATOR

HANDLEIDING



BESCHRIJVING VAN DE ONDERDELEN (Afbeelding 1):

1. Veiligheidsschroef
2. Voorste beschermkap
3. Borgmoer ventilatorblad
4. Ventilatorblad
5. Borgmoer van achterste beschermkap
6. Achterste beschermkap
7. Motor
8. Oscillatieknop
9. Voet
10. Antislipvoeten/Basis
11. De schroef van de beschermingsbevestiging

MONTAGE-INSTRUCTIES:

Gelieve bij gebruik correct te monteren volgens onderstaande:

1. ASSEMBLAGE VAN DE ACHTERSTE BESCHERMKAP (Afbeelding 2)
 - Draai de bevestigingsschroef van de beschermkap tegen de wijzers van de klok eruit.
 - Bevestig de achterste ventilatorkap op de 2 pijlers van de motor. Plaats de ventilatorkap op de motor. Zorg ervoor dat de ventilatorkap bescherming goed tegen de motor zit en dat de handgreep zich aan de bovenkant bevindt.
 - Draai de netbevestigingsschroef stevig vast met de klok mee.
2. DE MONTAGE VAN HET VENTILATORBLAD (Afbeelding 3)
 - Plaats het ventilatorblad op het centrum van de elektrische as en druk de bout van het ascentrum tegen het uiteinde van de holle inkeping aan de achterkant van het ventilatorblad. Ze moeten volledig op één lijn liggen.
 - Draai de bout tegen de wijzers van de klok in in het centrum van de elektrische as en zet hem vervolgens vast.
3. BEVESTIGING VAN DE VOORSTE BESCHERMKAP (Afbeelding 4)
 - Plaats de haak van de voorste beschermingsring op de bovenkant van het achterste net.
 - Plaats het achterste net in de voorste beschermingsring om ze volledig op elkaar te laten aansluiten.
 - Draai de bevestigingsschroef van de onderkant van de voorste beschermingsring vast.
4. BEVESTIGEN VAN DE STANDAARD (Afbeelding 5) voor **FA-5551**
 - Plaats de voet in de hoofdbehuizing, deze moet tegen het uiteinde van de hoofdbehuizing gedrukt worden. Ze moeten volledig op elkaar aansluiten.
 - Schroef de schroef in de behuizing.

BEDIENINGSINSTRUCTIES:

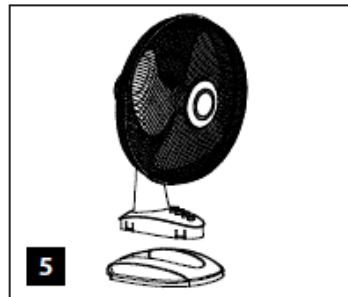
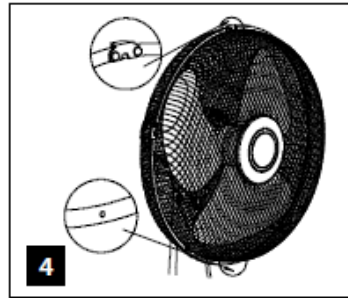
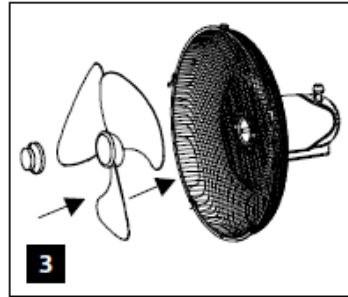
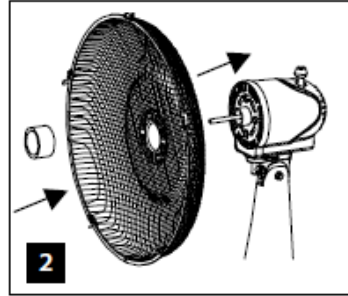
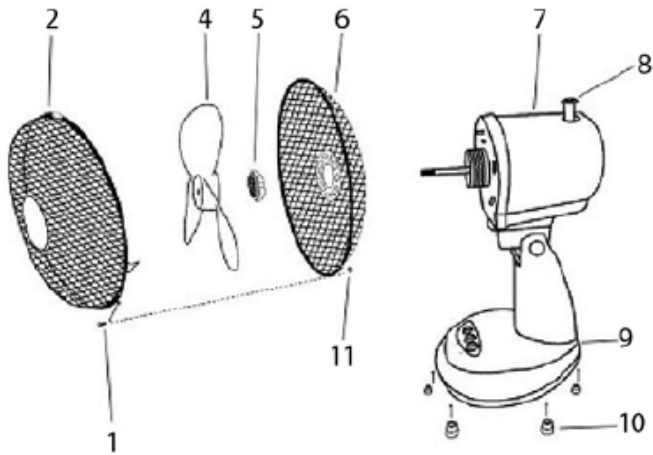
1. Om de ventilatorkop te laten oscilleren drukt u de oscillatieknop naar beneden. Om de ventilatorkop niet meer te laten oscilleren trekt u aan de oscillerende knop.
2. De snelheid wordt geregeld door op de pianotoetsen te drukken. (1 = langzaam, 3 = snel)

ELEKTRISCH PRINCIPESHEMA:

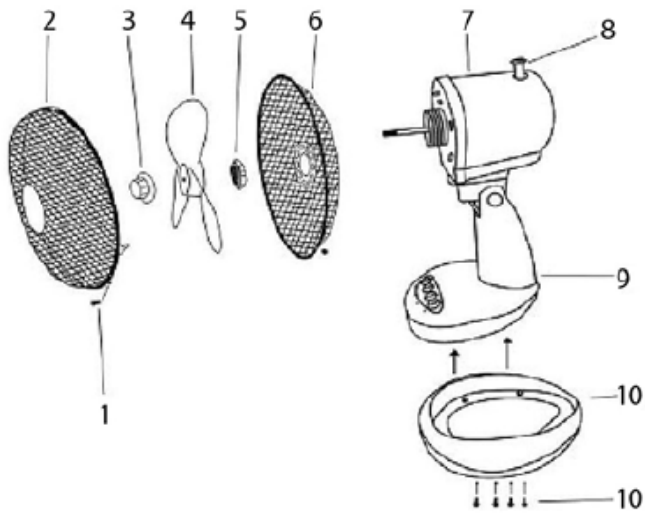
Zie Afbeelding. 6

1

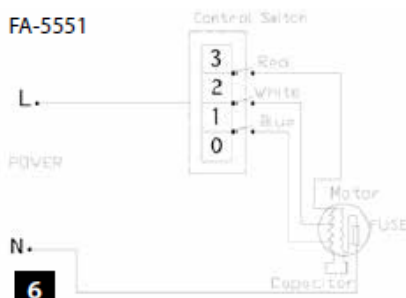
FA-5550



FA-5551

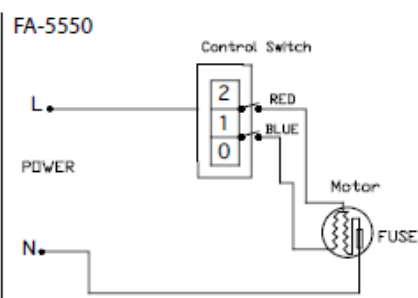


FA-5551



6

FA-5550



KENMERKEN VAN UW VENTILATOR:

- 3 snelheden voor FA-5551
- 2 snelheden voor FA-5550
- Oscillatie over een hoek van 90/85° voor FA-5550
- Oscillatie over een hoek van 80° voor FA-5551
- Beschermend rooster
- 220-240V - 50Hz
- Max. Vermogen:
FA-5550: 20W
FA-5551: 40W