

BRAND

BR-2213 ijsblokjesmachine



**Handleiding
Nederlands**

Inhoud

- 1. Veiligheidsinstructies**
- 2. Uitleg van de ijsblokjesmachine**
- 3. Gebruiksaanwijzing en onderhoud**
- 4. De ijsblokjesmachine in gebruik nemen**
- 5. Problemen, oorzaken en oplossingen**

1. Veiligheidsinstructies

Uw persoonlijke veiligheid en de veiligheid van anderen zijn het belangrijkste.

We hebben veel veiligheidstips met betrekking tot deze machine voor u voorbereid.

Lees en leef deze na.

Dit is een veiligheidswaarschuwbord

Alle beveiligingswaarschuwingen volgen de woorden "gevaar" en "waarschuwing".

Als u deze veiligheidsvoorschriften niet in acht neemt, kunt u ernstig gewond raken.

Alle veiligheidstips beschrijven potentiële gevaren en vertellen u hoe u de kans op letsel kunt verkleinen en wat er zal gebeuren als u de veiligheidsvoorschriften niet volgt.



Als de ijsmachine ijs gebruikt of maakt, raak dan de verdampers niet aan, uw huid kan bevriezen.



Voordat u elektrische apparaten gebruikt, moeten de basisveiligheidsregels in acht worden genomen om brand, elektrische schokken en schade aan mensen of materiaal. Lees de veiligheidsmaatregelen aandachtig door voordat u dit apparaat gebruikt.

- Wanneer het netsnoer beschadigd is, mag u de machine niet gebruiken en bedienen.
- gebruik het juiste stopcontact en zorg ervoor dat de stekker volledig in het stopcontact zit.
- Plaats de stroomkabel niet op het tapijt of de warmte-isolatie, bedek de kabel niet met stroomkabel, de stroomkabel moet het loopkanaal verlaten en niet onderdompelen in het water.
- het wordt niet aanbevolen om het verlengsnoer te gebruiken. Dit kan resulteren in oververhitting of brand. Als u deze moet gebruiken, gebruik dan een verlenglijn van minimaal 1,5 vierkante meter.
- Schakel de stroomtoevoer uit voordat u het apparaat reinigt of repareert.
- Als er kinderen in de buurt zijn, moeten ze onder toezicht staan.
- Gebruik geen ontvlambare vloeistoffen om de ijsmaker schoon te maken. Dit kan brand veroorzaken of een explosie.
- Kantel de ijsmachine alstublieft niet om. Als er toch iets omvalt, zal de machine dat doen 2 uur geplaatst voordat u gaat beginnen.

Als de ijsmaker in de winter van buiten naar binnen wordt verplaatst, wacht dan eerst een paar uur inschakelen, zodat de temperatuur van de ijsmaker stijgt naar dezelfde temperatuur als die van de kamer.

Waarschuwing: houd de ruimte vrij rondom het apparaat.

Waarschuwing: naast de door de fabrikant aanbevolen methode mag er geen mechanische of er moeten andere middelen worden gebruikt om het ontdooiproces te versnellen.

Waarschuwing: geen schade aan het koelcircuit.

Waarschuwing: gebruik geen andere vloeistoffen om ijs te maken, behalve drinkwater.

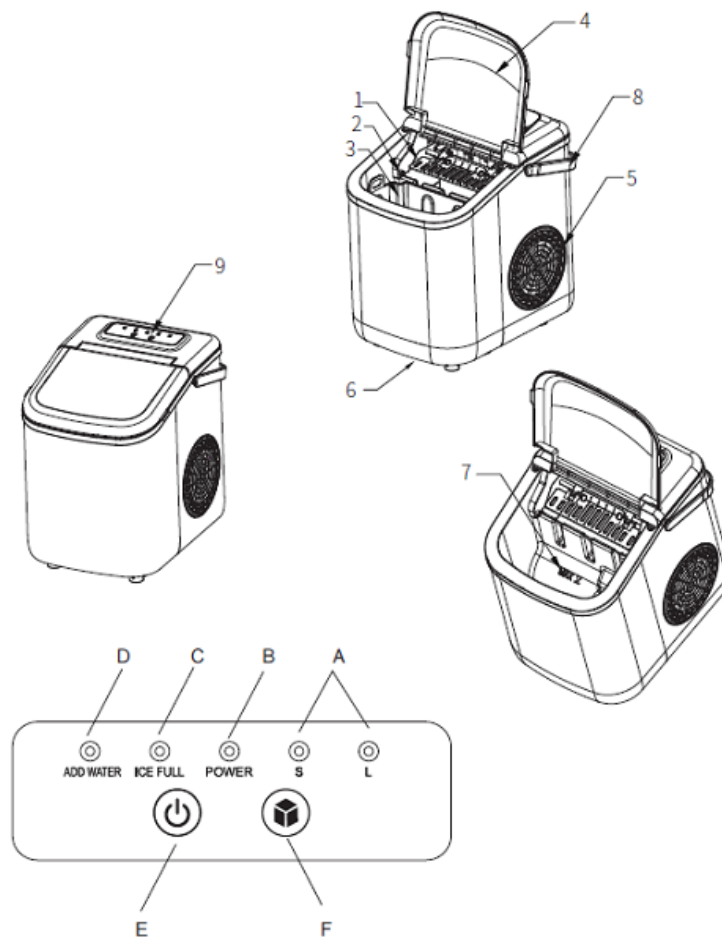
Waarschuwing: naast het door de fabrikant aanbevolen type is dit niet toegestaan om elektrische apparaten te gebruiken in de voedselopslagruimte van het apparaat.

Explosieven mogen niet worden bewaard in gebruiksvoorwerpen, zoals verbrandingspays.

Dit apparaat wordt gebruikt voor huishoudelijke en kleine restaurants

2. Uitleg van de ijsblokjesmachine

1. Ijsschuifplank: Duw de ijsblokjes in de ijsmand wanneer het maken van ijs klaar is.
2. Infrarood ijsensor: infrarood-ontvangst die ijs blokkeert, het displaypaneel is vol met verlichting.
3. Ijsmand: gebruikt voor het opslaan en verplaatsen van ijs.
4. Bovenste deksel: transparant spiegelvenster om de binnenkant zichtbaar te maken.
5. Ventilator: om een optimale koeling te hebben van het apparaat adviseren we om een ruimte van 30 cm te houden tot andere objecten
6. Aftappplug: trek het water naar beneden en laat het water in de watergalblaas aan de onderkant weglopen de watergalblaas.
7. Plaats de bovengrens van de watertoevoer: "MAX" schaallijn.
8. Handvat
9. Controle paneel
 - a. Indicator grootte van de gekozen ijsblokjes
 - b. Stroomindicator
 - c. Indicatie dat ijsreservoir vol zit
 - d. Indicatie dat er te weinig water in het reservoir zit. Gelieve dit bij te vullen
 - e. Aan/uit knop
 - f. Selectieknop om de grootte van de ijsblokjes te selecteren



3. Gebruiksaanwijzing en onderhoud

Open het pakket

1. Verwijder alle interne en externe verpakkingen. Controleer of er ijsmanden en -lepels zijn. Indien er accessoires ontbreken, neem dan contact op met de klantenservice.
2. Verwijder het ijsmandje, maak deze schoon voor het eerste gebruik door middel van warmwater en een zachte doek.
3. Reinig de verdampkop met water of alcohol.
4. Plaats de ijsmaker uit de buurt van direct zonlicht en uit de buurt van andere warmtebronnen. Plaats de ijsmaker op een veilige plaats en houdt 30 cm ruimte rondom de ventilator
5. Verwijder de schuimrubberen beugel voordat u het apparaat inschakelt.
6. Kies een geschikt stopcontact om de ijsblokjesmaker in gebruik te gaan nemen

De ijsblokjesmachine aansluiten op het stroomnet

Onjuist gebruik van aardraden kan een risico op elektrische schokken met zich meebrengen. Als het netsnoer beschadigd is, neem dan contact op met onze klantenservice.

1. Voor uw veiligheid moet de ijsmachine op betrouwbare wijze geaard zijn.
2. Deze machine heeft een standaard geaarde voeding van 220-240V~50/60Hz nodig.
3. Als het netsnoer beschadigd is, moet het door de fabrikant worden vervangen een onderhoudsbedrijf of vergelijkbare professionals om gevaar te voorkomen.
4. Blijf uit de buurt van ontstekingsbronnen, vonken en voorwerpen met een hoge temperatuur.
5. Niet gebruiken in ontvlambare en explosieve omgevingen waar gas aanwezig is vermijd ongelukken.
6. Let bij het verplaatsen van de machine op de lichaamshoogte van maximaal 45°. Niet omkeren of horizontaal neerleggen, niet aan het netsnoer trekken en het apparaat tenminste 2-3 uur in de normale positie te zetten vóór gebruik
7. Het isolatiemateriaal van de ijsmachine is gemaakt van brandbare materialen. Wanneer weggegooid, moeten geschikte methoden worden gebruikt om het weg te gooien, zoals het verzenden ervan naar een recyclingbedrijf met middelen voor verwijdering, en verbranding is niet toegestaan.

De ijsblokjesmachine schoonmaken

Voordat u deze ijsblokjesmachine gebruikt, wordt u ten zeerste aanbevolen de ijsmachine grondig schoon te maken

1. Verwijder de ijsmand.
2. Open de aftapplug en tap het water uit de watertank af.
3. Veeg de binnen voering af met verdund schoonmaakmiddel, warm water en een zachte doek.
4. De buitenkant van de machine moet regelmatig worden afgeveegd met verdund reinigingsmiddel en warmwater.
5. Gebruik een andere doek om de binnen voering te drogen.
6. Sluit de aftapplug.

Als de machine langere tijd niet wordt gebruikt, moet het water worden afgetapt en worden gereinigd en vervolgens droog gemaakt.

4. De ijsblokjesmachine in gebruik nemen

1. Open de bovenklep, haal het ijsmandje eruit, voeg water toe aan het waterreservoir en controleer of het waterniveau onder de markering voor het maximale waterniveau is. Plaats het vervolgens terug in het apparaat.
Sluit de bovenklep, het wordt aanbevolen het waterniveau niet te overschrijden de onderkant van de ijsmand.
2. Druk op de "POWER"-knop op het bedieningspaneel om het maken van ijs te starten.
3. Druk op de selectieknop om de grootte van de ijsblokjes te selecteren. Als de kamertemperatuur lager is dan 15 ° C, wordt aanbevolen dat u " S " kiest om ijsvorming te voorkomen.
4. De duur van elke ijsproductiecyclus bedraagt 6 tot 10 minuten, afhankelijk van de grootte van het geselecteerde ijsblok en de kamertemperatuur. De grootte van het ijsblok is ook gerelateerd aan de watertemperatuur en de omgevingstemperatuur.
5. Nadat de ijsmaker is gestart, is het noodzakelijk om regelmatig het waterniveau in de ijsmachine te controleren watertank. Als de waterpomp geen water kan produceren, zal de ijsmaker automatisch stoppen en het indicatielampje "WATER TOEVOEGEN" gaat branden om een watertekort aan te geven.
6. Op dit moment is het noodzakelijk om water aan het waterreservoir toe te voegen en vervolgens op de knop te drukken "POWER"-knop om het maken van ijs opnieuw te starten.
7. Als de ijsmand vol is, stopt de ijsproductie automatisch en gaat het lampje "ICE FULL" branden: wanneer de ijspositie lager is dan de infrarooddetectie in de stand staat, zal de machine opnieuw opstarten en overmatig licht kan de volledige werking van het ijs beïnvloeden.
8. Het wordt aanbevolen om het water elke 24 uur te verversen om de zuiverheid te behouden. Als de ijsblokjesmachine langere tijd niet wordt gebruikt, giet dan het resterende water in het waterreservoir van de ijsblokjesmachine.
9. Druk in de stand-by modus gedurende 5 seconden op "Power" totdat de lampjes "S" en "L" knipperen en de functie "Automatische reiniging" start en duurt 30 minuten. Als u wilt stoppen, drukt u gedurende 1 seconde op de knop "Aan/uit".
10. Druk, terwijl de stroom is ingeschakeld, de selectieknop gedurende 5 seconden lang in, het waarschuwingslampje licht op en gaat naar de functie "UV-sterilisatie-aan-modus". Met een duur van 30 minuten stopt het automatisch. Als het gedurende deze periode moet worden uitgeschakeld, houdt de selectieknop dan lang ingedrukt.

Let op: vanwege de vele functies van de machine kunnen de functies beschreven in artikel 4 alleen van toepassing op modellen met de functie "UV-sterilisatie".

Belangrijk: gebruik drinkwater om ijsblokjes te maken

5. Problemen, oorzaken en oplossingen

Probleem	Oorzaak	Oplossing
De "vul water bij" indicator licht op	<ol style="list-style-type: none"> 1. Gebrek aan water 2. De aftapplug zit niet goed 	<ol style="list-style-type: none"> 1. Stop met het maken van ijs, voeg water toe en druk op "POWER"-toets start de ijsproductie opnieuw 2. Reiniging
"ICE FULL" indicator brandt	<ol style="list-style-type: none"> 1. Er zit te veel ijs in de ijsmand 2. De ice full sensor is kapot 3. Water infiltreert in de inductielamp 	<ol style="list-style-type: none"> 1. Verwijder het ijs uit de ijsmand 2. Contacteert de leverancier
De ijsblokjes zijn aan elkaar vast geplakt	De cyclus is te lang	Stop de ijsblokjesmachine en herstart wanneer het ijs gesmolten is. Stel het apparaat vervolgens in om kleine ijsblokjes te maken
	De water temperatuur in het reservoir is te laag	Vervang het water in het reservoir. De watertemperatuur is het beste 8°C and 32°C
"ICE FULL" indicator flinkt	De ijsschuifplaat is stuk	Als het ijs vast zit in de ijsschuif plaat. Probeer het ijs er dan uit te halen.
De cyclus is normaal maar er is geen ijs gemaakt	Er is een te warme omgevingstemperatuur of het water is te warm	Maak ijs wanneer de omgevingstemperatuur lager dan 30°C is en voeg extra koud water toe.
	Lekkage van het koelingsysteem	Contacteer de leverancier

BRAND

BR-2213 ice cube machine



**Manual
English**

Contents

- 1. Safety instructions**
- 2. Explanation of the ice cube machine**
- 3. Instructions for use and maintenance**
- 4. Start the ice cube maker**
- 5. Problems, causes and solutions**

1. Safety instructions

Your personal safety and the safety of others are most important.

We have prepared many safety tips related to this machine for you.

Read and comply with these. This is a safety warning sign

All security warnings follow the words "danger" and "warning".

If you do not follow these safety instructions, you could be seriously injured.

All safety tips describe potential hazards and tell you how to reduce the risk of injury and what will happen if you don't follow safety precautions.



When the ice maker is using or making ice, do not touch the evaporator as it may freeze your skin.



Before using electrical appliances, basic safety rules should be observed to prevent fire, electric shock and damage to people or property. Read the safety precautions carefully before using this device.

- If the power cord is damaged, do not use or operate the machine.
- use the correct socket and ensure that the plug is fully inserted into the socket.
- Do not place the power cable on the carpet or heat insulation, do not cover the power cable, the power cable should leave the running channel and not immerse in the water.
- it is not recommended to use the extension cord. This may result in overheating or fire. If you must use this, use an extension line of at least 1.5 square meters.
- Switch off the power supply before cleaning or repairing the device.
- If there are children around, they must be supervised.
- Do not use flammable liquids to clean the ice maker. This may cause a fire explosion.
- Please do not tip the ice cream maker. If something does fall over, the machine will be installed 2 hours before you start.

If the ice maker is moved from outdoors to indoors in winter, wait a few hours before turning it on so that the temperature of the ice maker rises to the same temperature as that of the room.

Warning: Keep are free around the device.

Warning: In addition to the method recommended by the manufacturer, no mechanical or... other means must be used to speed up the thawing process.

Warning: no damage to the cooling circuit.

Warning: Do not use any other liquids to make ice, except drinking water.

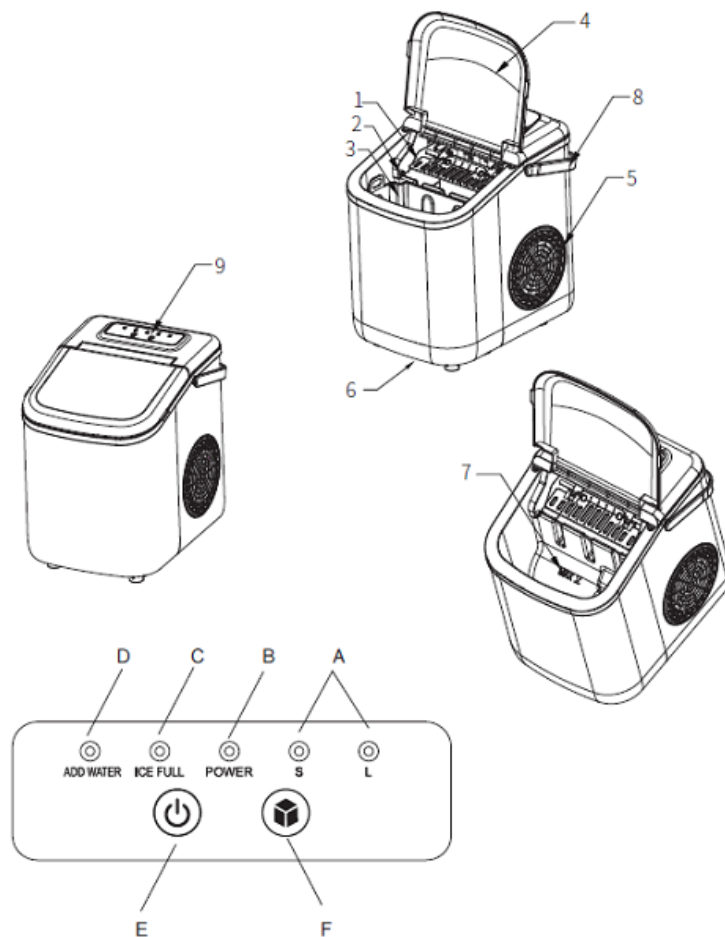
Warning: In addition to the type recommended by the manufacturer, this is not permitted to use electrical appliances in the food storage area of the appliance.

Explosives must not be stored in utensils, such as combustion sprays.

This device is used for household and small restaurants

2. Explanation of the ice cube machine

1. Ice sliding board: Push the ice cubes into the ice basket when ice making is finished.
2. Infrared ice sensor: infrared reception blocking ice, the display panel is full of lighting.
3. Ice Basket: Used for storing and moving ice.
4. Top lid: transparent mirror window to make the inside visible.
5. Fan: for optimal cooling of the device, we recommend keeping a space of 30 cm from other objects
6. Drain plug: pull the water down and let the water in the water gallbladder drain at the bottom of the water gallbladder.
7. Set the upper limit of the water supply: "MAX" scale line.
8. Handle
9. Controle panel
 - a. Indicator size of the selected ice cubes
 - b. Power indicator
 - c. Indication that ice reservoir is full
 - d. Indication that there is too little water in the reservoir. Please fill this up
 - e. On off switch
 - f. Selection button to select the size of the ice cubes



3. Instructions for use and maintenance

Open the package

1. Remove all internal and external packaging. Check for ice cream baskets and spoons. If any accessories are missing, please contact customer service.
2. Remove the ice basket, clean it before first use with warm water and a soft cloth.
3. Clean the vaporizer head with water or alcohol.
4. Place the ice maker away from direct sunlight and other heat sources. Place the ice maker in a safe place and keep a 30 cm space around the fan
5. Remove the foam bracket before turning on the device.
6. Choose a suitable socket to use the ice cube maker

Connect the ice cube maker to the mains

Improper use of ground wires may create a risk of electric shock. If the power cord is damaged, please contact our customer service.

1. For your safety, the ice maker must be reliably grounded.
2. This machine requires a standard grounded power supply of 220-240V~50/60Hz.
3. If the power cord is damaged, it must be replaced by the manufacturer, a maintenance company or similar professionals to prevent danger.
4. Keep away from sources of ignition, sparks and high temperature objects.
5. Do not use in flammable and explosive environments where gas is present to avoid accidents.
6. When moving the machine, pay attention to the body height of a maximum of 45°. Do not turn it over or place it horizontally, do not pull on the power cord and put the device in its normal position for at least 2-3 hours before use
7. The insulation material of the ice machine is made of flammable materials. When discarded, appropriate methods of disposal should be used, such as sending it to a recycling facility with means of disposal, and incineration is not permitted.

Cleaning the ice maker

Before using this ice maker, it is highly recommended that you clean the ice maker thoroughly

1. Remove the ice basket.
2. Open the drain plug and drain the water from the water tank.
3. Wipe the inner liner with diluted detergent, warm water and a soft cloth.
4. The outside of the machine should be wiped regularly with diluted detergent and warm water.
5. Use another cloth to dry the inner lining.
6. Close the drain plug.

If the machine is not used for a long time, the water should be drained and cleaned and then dried.

4. Start the ice cube maker

1. Open the top cover, take out the ice basket, add water to the water tank and check that the water level is below the maximum water level mark. Then put it back into the device.
Close the top cover, it is recommended that the water level does not exceed the bottom of the ice basket.
2. Press the "POWER" button on the control panel to start ice making.
3. Press the selection button to select the size of the ice cubes. If the room temperature is lower than 15°C, it is recommended that you choose "S" to prevent ice formation.
4. The duration of each ice making cycle is 6 to 10 minutes, depending on the size of the ice block selected and the room temperature. The size of the ice block is also related to the water temperature and the ambient temperature.
5. After starting the ice maker, it is necessary to regularly check the water level in the ice maker water tank. If the water pump cannot produce water, the ice maker will automatically stop and the "ADD WATER" indicator light will illuminate to indicate a water shortage.
6. At this time, it is necessary to add water to the water tank and then press the "POWER" button to restart ice making.
7. When the ice basket is full, the ice production will stop automatically and the "ICE FULL" light will turn on: when the ice position is lower than the infrared detection is in position, the machine will restart and excessive light can prevent the full operation of the ice to influence.
8. It is recommended to change the water every 24 hours to maintain purity. If the ice maker is not used for a long time, pour the remaining water into the water reservoir of the ice maker.
9. In standby mode, press "Power" for 5 seconds until the lights "S" and "L" flash and the "Automatic cleaning" function starts and lasts 30 minutes. To stop, press the "On/Off" button for 1 second.
10. With the power on, long press the selection button for 5 seconds, the warning light will light up and enter the "UV sterilization on mode" function. With a duration of 30 minutes, it stops automatically. If it needs to be turned off during this period, long press the select button.

Please note: Due to the many functions of the machine, the functions described in Article 4 may only apply to models with the "UV sterilization" function.

Important: use drinking water to make ice cubes

5. Problem, cause and solution

Problem	Cause	Solution
The " Add Water " indicator lights up	<ol style="list-style-type: none"> 1. Lack of water 2. Filter screen plug at the bottom of the water tank 	<ol style="list-style-type: none"> 1. Stop making ice, add water, press " POWER" Key restarts ice making 2. Cleaning
"ICE FULL"indicator is on.	<ol style="list-style-type: none"> 1. There is too much ice in the ice basket. 2. The ice full sensor is bad, no ice water is full of light. 3. Water infiltrates into the induction lamp 	<ol style="list-style-type: none"> 1. Remove the ice from the ice basket. 2. Contact the manufacturer to change the sensor.
The ice is linked together	The ice making cycle is too long	Stop the ice maker, and restart it when the ice blocks melt. Select the small size ice cube selection.
	Water temperature in inner tank is too low	Replace the water in the water gallbladder, the water temperature is best between 8°C and 32°C
"ICE FULL" light flicker	The ice shovel was stuck	If the ice is stuck in the ice shovel, take the ice. Otherwise, please contact the supplier.
Ice making cycle is normal but no ice formed	Exorbitant ambient temperature or water temperature	Please make ice when the ambient temperature is below 32°C and give a certain amount of cold water to the water gallbladder
	Leakage of refrigeration system	Contact the supplier

BRAND

BR-2213 machine à glaçons



**Manuel
Français**

Contenu

- 1. Consignes de sécurité**
- 2. Explication de la machine à glaçons**
- 3. Instructions d'utilisation et d'entretien**
- 4. Démarrez la machine à glaçons**
- 5. Problèmes, causes et solutions**

1. Consignes de sécurité

Votre sécurité personnelle et celle des autres sont les plus importantes.

Nous avons préparé pour vous de nombreux conseils de sécurité liés à cette machine.

Lisez-les et respectez-les.

Ceci est un panneau d'avertissement de sécurité

Tous les avertissements de sécurité suivent les mots « danger » et « avertissement ».

Si vous ne respectez pas ces consignes de sécurité, vous pourriez être gravement blessé.

Tous les conseils de sécurité décrivent les dangers potentiels et vous expliquent comment réduire le risque de blessure.

et que se passera-t-il si vous ne suivez pas les précautions de sécurité.



Lorsque la machine à glaçons utilise ou fabrique de la glace, ne touchez pas l'évaporateur car cela pourrait geler votre peau.



Avant d'utiliser des appareils électriques, des règles de sécurité de base doivent être respectées pour éviter les incendies, les chocs électriques et les dommages aux personnes ou aux biens. Lisez attentivement les précautions de sécurité avant d'utiliser cet appareil.

- Si le cordon d'alimentation est endommagé, n'utilisez pas la machine et ne la faites pas fonctionner.
- Utilisez la bonne prise et assurez-vous que la fiche est complètement insérée dans la prise.
- Ne placez pas le câble d'alimentation sur le tapis ou sur l'isolation thermique, ne couvrez pas le câble d'alimentation, le câble d'alimentation doit quitter le canal de fonctionnement et ne pas plonger dans l'eau.
- Il n'est pas recommandé d'utiliser la rallonge. Cela pourrait entraîner une surchauffe ou un incendie. Si vous devez l'utiliser, utilisez une rallonge d'au moins 1,5 mètre carré.
- Coupez l'alimentation électrique avant de nettoyer ou de réparer l'appareil.
- S'il y a des enfants à proximité, ils doivent être surveillés.
- N'utilisez pas de liquides inflammables pour nettoyer la machine à glaçons. Cela pourrait provoquer une explosion d'incendie.
- S'il vous plaît, ne faites pas basculer la sorbetière. Si quelque chose tombe, la machine sera installée 2 heures avant le démarrage.

Si la machine à glaçons est déplacée de l'extérieur vers l'intérieur en hiver, attendez quelques heures avant de l'allumer afin que la température de la machine à glaçons atteigne la même température que celle de la pièce.

Avertissement : gardez l'espace dégagé autour de l'appareil.

Attention : En plus de la méthode préconisée par le fabricant, aucune intervention mécanique ou... d'autres moyens doivent être utilisés pour accélérer le processus de décongélation.

Attention : aucun dommage sur le circuit de refroidissement.

Attention : n'utilisez aucun autre liquide pour faire de la glace, à l'exception de l'eau potable.

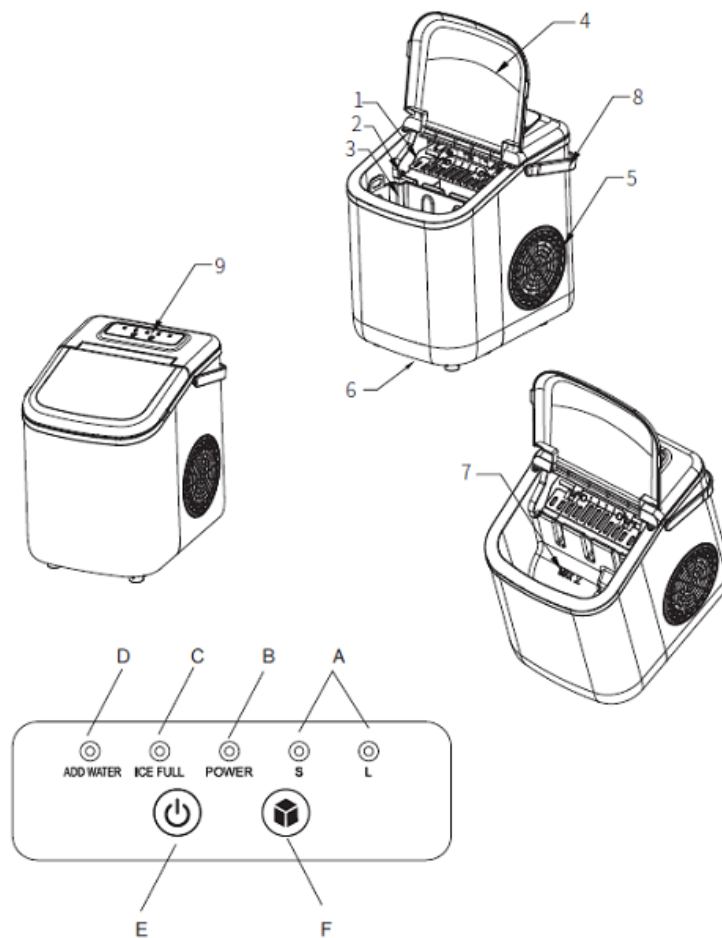
Attention : en plus du type recommandé par le fabricant, cela n'est pas autorisé d'utiliser des appareils électriques dans la zone de stockage des aliments de l'appareil.

Les explosifs ne doivent pas être stockés dans des ustensiles, tels que des sprays à combustion.

Cet appareil est utilisé pour les ménages et les petits restaurants

2. Explication de la machine à glaçons

1. Planche coulissante à glace : poussez les glaçons dans le panier à glace lorsque la fabrication de la glace est terminée.
2. Capteur de glace infrarouge : réception infrarouge bloquant la glace, le panneau d'affichage est plein d'éclairage.
3. Panier à glace : utilisé pour stocker et déplacer la glace.
4. Couvercle supérieur : fenêtre miroir transparente pour rendre l'intérieur visible.
5. Ventilateur : pour un refroidissement optimal de l'appareil, nous recommandons de conserver un espace de 30 cm des autres objets
6. Bouchon de vidange : tirez l'eau vers le bas et laissez l'eau dans la vésicule biliaire s'écouler au fond de la vésicule biliaire.
7. Réglez la limite supérieure de l'alimentation en eau : ligne d'échelle "MAX".
8. Poignée
9. Panneau de commande
 - a. Indicateur de taille des glaçons sélectionnés
 - b. Indicateur d'alimentation
 - c. Indication que le réservoir de glace est plein
 - d. Indication qu'il y a trop peu d'eau dans le réservoir. S'il vous plaît remplissez ceci
 - e. Bouton ON / OFF
 - f. Bouton de sélection pour sélectionner la taille des glaçons



3. Instructions d'utilisation et d'entretien

Ouvrir le paquet

1. Retirez tous les emballages internes et externes. Vérifiez les paniers de crème glacée et les cuillères. Si des accessoires manquent, veuillez contacter le service client.
2. Retirez le panier à glace, nettoyez-le avant la première utilisation avec de l'eau tiède et un chiffon doux.
3. Nettoyez la tête du vaporisateur avec de l'eau ou de l'alcool.
4. Placez la machine à glaçons à l'abri de la lumière directe du soleil et d'autres sources de chaleur. Placez la machine à glaçons dans un endroit sûr et gardez un espace de 30 cm autour du ventilateur
5. Retirez le support en mousse avant d'allumer l'appareil.
6. Choisissez une prise adaptée pour utiliser la machine à glaçons

Branchez la machine à glaçons au secteur

Une mauvaise utilisation des fils de terre peut créer un risque de choc électrique. Si le cordon d'alimentation est endommagé, veuillez contacter notre service client.

1. Pour votre sécurité, la machine à glaçons doit être mise à la terre de manière fiable.
2. Cette machine nécessite une alimentation standard mise à la terre de 220-240 V ~ 50/60 Hz.
3. Si le cordon d'alimentation est endommagé, il doit être remplacé par le fabricant une entreprise de maintenance ou des professionnels similaires pour prévenir tout danger.
4. Tenir à l'écart des sources d'inflammation, des étincelles et des objets à haute température.
5. Ne pas utiliser dans des environnements inflammables et explosifs où du gaz est présent pour éviter les accidents.
6. Lorsque vous déplacez la machine, faites attention à la hauteur du corps d'un maximum de 45°. Ne le retournez pas et ne le placez pas horizontalement, ne tirez pas sur le cordon d'alimentation et ne mettez pas l'appareil dans sa position normale pendant au moins 2-3 heures avant utilisation.
7. Le matériau isolant de la machine à glace est composé de matériaux inflammables. En cas de mise au rebut, des méthodes d'élimination appropriées doivent être utilisées, telles que l'envoi à une installation de recyclage dotée de moyens d'élimination, et l'incinération n'est pas autorisée.

Nettoyer la machine à glaçons

Avant d'utiliser cette machine à glaçons, il est fortement recommandé de nettoyer soigneusement la machine à glaçons

1. Retirez le panier à glace.
2. Ouvrez le bouchon de vidange et vidangez l'eau du réservoir d'eau.
3. Essuyez la doublure intérieure avec un détergent dilué, de l'eau tiède et un chiffon doux.
4. L'extérieur de la machine doit être essuyé régulièrement avec un détergent dilué et de l'eau tiède.
5. Utilisez un autre chiffon pour sécher la doublure intérieure.
6. Fermez le bouchon de vidange.

Si la machine n'est pas utilisée pendant une longue période, l'eau doit être vidangée et nettoyée puis séchée

4. Démarrez la machine à glaçons

1. Ouvrez le couvercle supérieur, retirez le panier à glace, ajoutez de l'eau dans le réservoir d'eau et vérifiez que le niveau d'eau est inférieur au repère de niveau d'eau maximum. Remettez-le ensuite dans l'appareil.
2. Fermez le capot supérieur, il est recommandé que le niveau d'eau ne dépasse pas le fond du panier à glace.
3. Appuyez sur le bouton « POWER » sur le panneau de commande pour démarrer la fabrication de glaçons.
4. Appuyez sur le bouton de sélection pour sélectionner la taille des glaçons. Si la température ambiante est inférieure à 15°C, il est recommandé de choisir « S » pour éviter la formation de glace.
5. La durée de chaque cycle de fabrication de glaçons est de 6 à 10 minutes, selon la taille du bloc de glace sélectionné et la température ambiante. La taille du bloc de glace est également liée à la température de l'eau et à la température ambiante.
6. Après avoir démarré la machine à glaçons, il est nécessaire de vérifier régulièrement le niveau d'eau dans le réservoir d'eau de la machine à glaçons. Si la pompe à eau ne peut pas produire d'eau, la machine à glaçons s'arrêtera automatiquement et le voyant « AJOUTER DE L'EAU » s'allumera pour indiquer un manque d'eau.
7. À ce stade, il est nécessaire d'ajouter de l'eau dans le réservoir d'eau, puis d'appuyer sur le bouton « POWER » pour redémarrer la fabrication de glaçons.
5. influencer.
6. Il est recommandé de changer l'eau toutes les 24 heures pour maintenir la pureté. Si la machine à glaçons n'est pas utilisée pendant une longue période, versez l'eau restante dans le réservoir d'eau de la machine à glaçons.
7. En mode veille, appuyez sur « Power » pendant 5 secondes jusqu'à ce que les voyants « S » et « L » clignotent et que la fonction « Nettoyage automatique » démarre et dure 30 minutes. Pour arrêter, appuyez sur le bouton « On/Off » pendant 1 seconde.
8. Lorsque l'appareil est sous tension, appuyez longuement sur le bouton de sélection pendant 5 secondes, le voyant d'avertissement s'allumera et entrera dans la fonction « Mode de stérilisation UV en marche ». D'une durée de 30 minutes, il s'arrête automatiquement. S'il doit être éteint pendant cette période, appuyez longuement sur le bouton de sélection.

Attention : En raison des nombreuses fonctions de la machine, les fonctions décrites à l'article 4 ne peuvent s'appliquer qu'aux modèles dotés de la fonction « stérilisation UV ».

Important : utilisez de l'eau potable pour faire des glaçons

5. Problèmes, causes et solutions

Problèmes	causes	solutions
Le voyant « remplir d'eau » s'allume	<ol style="list-style-type: none"> 1. Manque d'eau 2. Le bouchon de vidange n'est pas correctement mis en place 	<ol style="list-style-type: none"> 1. Arrêtez de faire de la glace, ajoutez de l'eau et appuyez sur le bouton « POWER » pour redémarrer la fabrication de glace. 2. Nettoyage
Indicateur de marque « ICE FULL »	<ol style="list-style-type: none"> 1. Il y a trop de glace dans le panier à glace 2. Le capteur de glace pleine est cassé 3. L'eau s'infiltré dans la lampe à induction 	<ol style="list-style-type: none"> 1. Retirez la glace du panier à glace 2. Contactez le fournisseur
Les glaçons sont collés ensemble	Le cycle est trop long	Arrêtez la machine à glaçons et redémarrez-la lorsque la glace a fondu. Réglez ensuite l'appareil pour qu'il fasse des petits glaçons
	La température de l'eau dans le réservoir est trop basse	Remplacez l'eau dans le réservoir. La température de l'eau est meilleure 8 °C et 32 °C
L'indicateur « ICE FULL » clignote	La plaque coulissante à glace est cassée	Si la glace est coincée dans la plaque coulissante à glace. Essayez ensuite de retirer la glace.
Le cycle est normal mais aucune glace n'a été faite	La température ambiante est trop chaude ou l'eau est trop chaude	Préparez de la glace lorsque la température ambiante est inférieure à 30 °C et ajoutez de l'eau très froide.
	Fuite du système de refroidissement	Contactez le fournisseur

BRAND

BR-2213 Eiswürfelmaschine



**Anleitung
Deutsch**

Inhalt

- 1. Sicherheitshinweise**
- 2. Erklärung der Eiswürfelmaschine**
- 3. Gebrauchs- und Wartungsanleitung**
- 4. Starten Sie den Eiswürfelbereiter**
- 5. Probleme, Ursachen und Lösungen**

1. Sicherheitshinweise

Ihre persönliche Sicherheit und die Sicherheit anderer sind das Wichtigste.

Wir haben viele Sicherheitstipps rund um diese Maschine für Sie zusammengestellt.

Lesen und befolgen Sie diese. Dies ist ein Sicherheitswarnzeichen. Alle Sicherheitswarnungen sind mit den Worten „Gefahr“ und „Warnung“ versehen. Wenn Sie diese Sicherheitshinweise nicht befolgen, kann es zu schweren Verletzungen kommen. Alle Sicherheitstipps beschreiben mögliche Gefahren und zeigen Ihnen, wie Sie das Verletzungsrisiko reduzieren können und was passiert, wenn Sie die Sicherheitsvorkehrungen nicht befolgen.



Berühren Sie den Verdampfer nicht, wenn der Eisbereiter in Betrieb ist oder Eis herstellt, da er Ihre Haut erfrieren könnte.



- Vor der Verwendung von Elektrogeräten sollten grundlegende Sicherheitsregeln beachtet werden, um Brände, Stromschläge und Schäden an Personen oder Sachwerten zu vermeiden. Lesen Sie die Sicherheitshinweise sorgfältig durch, bevor Sie dieses Gerät verwenden.
- Wenn das Netzkabel beschädigt ist, verwenden oder betreiben Sie die Maschine nicht.
- Verwenden Sie die richtige Steckdose und stellen Sie sicher, dass der Stecker vollständig in die Steckdose eingesteckt ist.
- Legen Sie das Stromkabel nicht auf den Teppich oder die Wärmedämmung, decken Sie das Stromkabel nicht ab, das Stromkabel sollte aus dem Laufkanal kommen und nicht ins Wasser eintauchen.
- Es wird nicht empfohlen, das Verlängerungskabel zu verwenden. Dies kann zu Überhitzung oder Brand führen. Wenn Sie dies unbedingt nutzen müssen, verwenden Sie eine Verlängerungsleitung von mindestens 1,5 Quadratmetern.
- Schalten Sie die Stromversorgung aus, bevor Sie das Gerät reinigen oder reparieren.
- Wenn sich Kinder in der Nähe befinden, müssen diese beaufsichtigt werden.
- Verwenden Sie zum Reinigen des Eisbereiters keine brennbaren Flüssigkeiten. Dies kann zu einer Feuerexplosion führen.
- Bitte geben Sie der Eismaschine kein Trinkgeld. Sollte doch einmal etwas umfallen, wird die Maschine 2 Stunden vor Beginn aufgebaut.

Wenn der Eisbereiter im Winter von draußen ins Haus gebracht wird, warten Sie einige Stunden, bevor Sie ihn einschalten, damit die Temperatur des Eisbereiters auf die gleiche Temperatur wie im Raum steigt.

Warnung: Halten Sie den Bereich um das Gerät frei.

Warnung: Zusätzlich zu der vom Hersteller empfohlenen Methode dürfen keine mechanischen oder...

Es müssen andere Mittel eingesetzt werden, um den Auftauvorgang zu beschleunigen.

Achtung: Keine Schäden am Kühlkreislauf.

Warnung: Verwenden Sie zur Eisherstellung keine anderen Flüssigkeiten außer Trinkwasser.

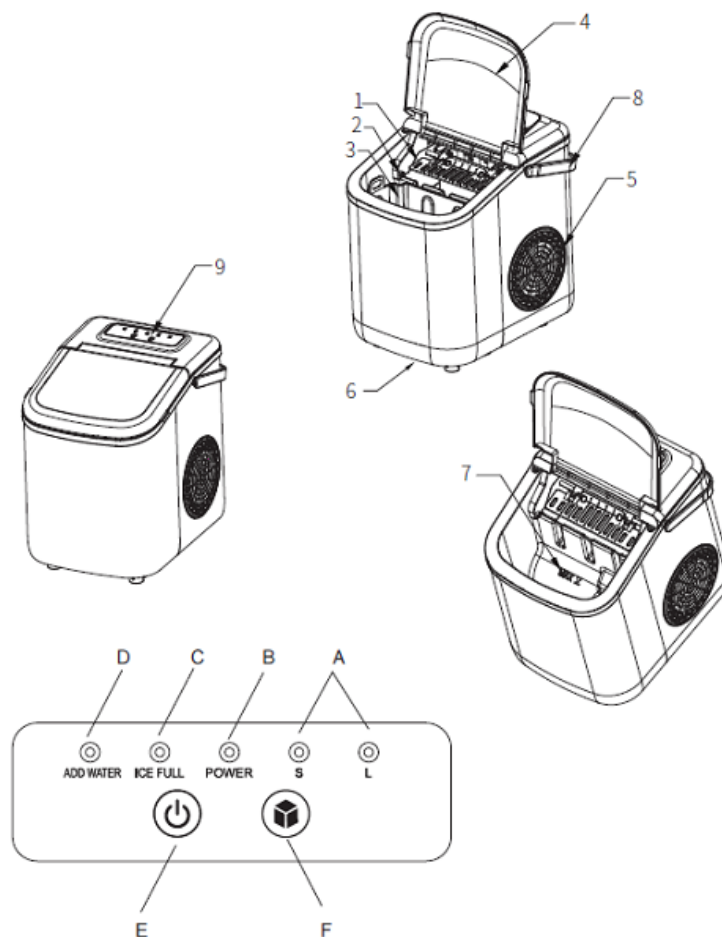
Achtung: Zusätzlich zu der vom Hersteller empfohlenen Art ist dies nicht zulässig
Elektrogeräte im Lebensmittellagerbereich des Geräts zu verwenden.

Sprengstoffe dürfen nicht in Utensilien, wie z. B. Brandsprays, aufbewahrt werden.

Dieses Gerät wird für Haushalte und kleine Restaurants verwendet

2. Erklärung der Eiswürfelmaschine

1. Eisgleitbrett: Schieben Sie die Eiswürfel in den Eiskorb, wenn die Eisherstellung beendet ist.
2. Infrarot-Eissensor: Infrarot-Empfang blockiert Eis, das Anzeigefeld ist voller Beleuchtung.
3. Eiskorb: Wird zum Aufbewahren und Bewegen von Eis verwendet.
4. Oberer Deckel: transparentes Spiegelfenster, um das Innere sichtbar zu machen.
5. Lüfter: Für eine optimale Kühlung des Geräts empfehlen wir, einen Abstand von 30 cm zu anderen Gegenständen einzuhalten
6. Ablassstopfen: Ziehen Sie das Wasser nach unten und lassen Sie das Wasser in der Wassergallenblase am Boden der Wassergallenblase ablaufen.
7. Stellen Sie die Obergrenze der Wasserzufuhr ein: Skalenstrich „MAX“.
8. Händhaben
9. Bedienfeld
 - a. Anzeigegröße der ausgewählten Eiswürfel
 - b. Kraftmesser
 - c. Zeigt an, dass der Eisbehälter voll ist
 - d. Hinweis darauf, dass sich zu wenig Wasser im Reservoir befindet. Bitte füllen Sie dies aus
 - e. Ein / Aus Schalter
 - f. Auswahltaste zur Auswahl der Größe der Eiswürfel



3. Gebrauchs- und Wartungsanleitung

Öffnen Sie das Paket

1. Entfernen Sie sämtliche Innen- und Außenverpackungen. Suchen Sie nach Eiskörben und Löffeln. Sollte Zubehör fehlen, wenden Sie sich bitte an den Kundendienst.
2. Nehmen Sie den Eiskorb heraus und reinigen Sie ihn vor dem ersten Gebrauch mit warmem Wasser und einem weichen Tuch.
3. Reinigen Sie den Verdampferkopf mit Wasser oder Alkohol.
4. Stellen Sie den Eisbereiter fern von direkter Sonneneinstrahlung und anderen Wärmequellen auf. Stellen Sie den Eisbereiter an einem sicheren Ort auf und lassen Sie um den Ventilator herum einen Abstand von 30 cm ein
5. Entfernen Sie die Schaumstoffhalterung, bevor Sie das Gerät einschalten.
6. Wählen Sie eine geeignete Steckdose, um den Eiswürfelbereiter zu verwenden

Schließen Sie den Eiswürfelbereiter an das Stromnetz an

Bei unsachgemäßer Verwendung von Erdungskabeln besteht die Gefahr eines Stromschlags. Sollte das Netzkabel beschädigt sein, wenden Sie sich bitte an unseren Kundenservice.

1. Zu Ihrer Sicherheit muss der Eisbereiter zuverlässig geerdet sein.
2. Diese Maschine benötigt eine standardmäßige geerdete Stromversorgung von 220–240 V ~ 50/60 Hz.
3. Wenn das Netzkabel beschädigt ist, muss es vom Hersteller ersetzt werden
4. Wenden Sie sich an ein Wartungsunternehmen oder ähnliches Fachpersonal, um Gefahren vorzubeugen.
5. Von Zündquellen, Funken und Gegenständen mit hoher Temperatur fernhalten.
6. Zur Vermeidung von Unfällen nicht in brennbaren und explosiven Umgebungen verwenden, in denen Gas vorhanden ist.
7. Achten Sie beim Bewegen der Maschine auf eine Körperhöhe von maximal 45°. Drehen Sie es nicht um und stellen Sie es nicht horizontal auf, ziehen Sie nicht am Netzkabel und stellen Sie das Gerät vor dem Gebrauch mindestens 2-3 Stunden lang in seine normale Position
8. Das Isoliermaterial der Eismaschine besteht aus brennbaren Materialien. Bei der Entsorgung sollten geeignete Entsorgungsmethoden angewendet werden, z. B. die Übergabe an eine Recyclinganlage mit Entsorgungsmitteln. Eine Verbrennung ist nicht gestattet.

Reinigen des Eisbereiters

Bevor Sie diesen Eisbereiter verwenden, wird dringend empfohlen, den Eisbereiter gründlich zu reinigen

1. Entfernen Sie den Eiskorb.
2. Öffnen Sie die Ablassschraube und lassen Sie das Wasser aus dem Wassertank ab.
3. Wischen Sie das Innenfutter mit verdünntem Reinigungsmittel, warmem Wasser und einem weichen Tuch ab.
4. Die Außenseite der Maschine sollte regelmäßig mit verdünntem Reinigungsmittel und warmem Wasser abgewischt werden.
5. Trocknen Sie das Innenfutter mit einem anderen Tuch.
6. Ablassschraube schließen.

Wenn die Maschine längere Zeit nicht benutzt wird, sollte das Wasser abgelassen, gereinigt und anschließend getrocknet werden.

4. Starten Sie den Eiswürfelbereiter

1. Öffnen Sie die obere Abdeckung, nehmen Sie den Eiskorb heraus, füllen Sie Wasser in den Wassertank und prüfen Sie, ob der Wasserstand unter der maximalen Wasserstandsmarkierung liegt. Setzen Sie es dann wieder in das Gerät ein.
Schließen Sie die obere Abdeckung. Es wird empfohlen, dass der Wasserstand den Boden des Eiskorbs nicht überschreitet.
2. Drücken Sie die „POWER“-Taste auf dem Bedienfeld, um mit der Eisherstellung zu beginnen.
3. Drücken Sie die Auswahltaste, um die Größe der Eiswürfel auszuwählen. Wenn die Raumtemperatur unter 15 °C liegt, wird empfohlen, „S“ zu wählen, um Eisbildung zu vermeiden.
4. Die Dauer jedes Eisbereitungszyklus beträgt 6 bis 10 Minuten, abhängig von der Größe des ausgewählten Eisblocks und der Raumtemperatur. Die Größe des Eisblocks hängt auch von der Wassertemperatur und der Umgebungstemperatur ab.
5. Nach dem Starten des Eisbereiters muss regelmäßig der Wasserstand im Wassertank des Eisbereiters überprüft werden. Wenn die Wasserpumpe kein Wasser produzieren kann, stoppt der Eisbereiter automatisch und die Anzeigeleuchte „WASSER HINZUFÜGEN“ leuchtet auf, um einen Wassermangel anzuzeigen.
6. Zu diesem Zeitpunkt ist es notwendig, Wasser in den Wassertank zu füllen und dann die „POWER“-Taste zu drücken, um die Eisherstellung neu zu starten.
7. Wenn der Eiskorb voll ist, stoppt die Eisproduktion automatisch und das Licht „ICE FULL“ geht an: Wenn die Eisposition niedriger ist als die Infrarot-Erkennungsposition, startet die Maschine neu und übermäßiges Licht kann das verhindern volle funktion der eis zu beeinflussen.
8. Es wird empfohlen, das Wasser alle 24 Stunden zu wechseln, um die Reinheit zu gewährleisten. Wenn der Eisbereiter längere Zeit nicht benutzt wird, gießen Sie das restliche Wasser in den Wasserbehälter des Eisbereiters.
9. Drücken Sie im Standby-Modus 5 Sekunden lang „Power“, bis die Lichter „S“ und „L“ blinken und die Funktion „Automatische Reinigung“ startet und 30 Minuten dauert. Zum Stoppen drücken Sie 1 Sekunde lang die „Ein/Aus“-Taste.
10. Drücken Sie bei eingeschaltetem Gerät 5 Sekunden lang die Auswahltaste. Die Warnleuchte leuchtet auf und die Funktion „UV-Sterilisation ein“ wird aktiviert. Bei einer Dauer von 30 Minuten stoppt es automatisch. Wenn es während dieser Zeit ausgeschaltet werden muss, drücken Sie lange die Auswahltaste.

Bitte beachten Sie: Aufgrund der vielen Funktionen der Maschine gelten die in Artikel 4 beschriebenen Funktionen möglicherweise nur für Modelle mit der Funktion „UV-Sterilisation“.

Wichtig: Zur Herstellung von Eiswürfeln Trinkwasser verwenden

5. Probleme, Ursachen und Lösungen

Probleme	Ursachen	Lösungen
Die Anzeige „Wasser füllen“ leuchtet	<ol style="list-style-type: none"> 1. Wassermangel 2. Die Ablassschraube sitzt nicht richtig 	<ol style="list-style-type: none"> 1. Stoppen Sie die Eisherstellung, fügen Sie Wasser hinzu und drücken Sie die „POWER“-Taste, um die Eisherstellung neu zu starten 2. Reinigung
„ICE FULL“-Anzeige brandt	<ol style="list-style-type: none"> 1. Es ist zu viel Eis im Eiskorb 2. Der Eis-Voll-Sensor ist defekt 3. Wasser dringt in die Induktionslampe ein 	<ol style="list-style-type: none"> 1. Entfernen Sie das Eis aus dem Eiskorb 2. Kontaktiert den Lieferanten
Die Eiswürfel kleben zusammen	Der Zyklus ist zu lang	Stoppen Sie den Eisbereiter und starten Sie ihn neu, wenn das Eis geschmolzen ist. Anschließend stellen Sie das Gerät auf die Herstellung kleiner Eiswürfel ein
	Die Wassertemperatur im Reservoir ist zu niedrig	Ersetzen Sie das Wasser im Behälter. Die Wassertemperatur beträgt am besten 8°C und 32°C
Die Anzeige „ICE FULL“ blinkt	Die Eisgleitplatte ist kaputt	Wenn das Eis in der Eisgleitplatte steckt. Versuchen Sie dann, das Eis zu entfernen.
Der Zyklus ist normal, aber es wurde kein Eis hergestellt	Die Umgebungstemperatur ist zu warm oder das Wasser ist zu heiß	Bereiten Sie Eis zu, wenn die Umgebungstemperatur unter 30 °C liegt, und fügen Sie extra kaltes Wasser hinzu.
	Leckage aus dem Kühlsystem	Kontaktieren Sie den Lieferanten