

blokker.

GEBRUIKSAANWIJZING

HEETWATERDISPENSER



220-240V~ 50/60Hz
2200W / 2600W

Blokker B.V.
Van der Madeweg 13
1114 AM Amsterdam-Duivendrecht
The Netherlands



Art. 0012229
Type BL-10401

GEBRUIKSAANWIJZING

Geachte klant,

Gefeliciteerd met de aankoop van dit kwaliteitsproduct. Lees de gebruiksaanwijzing zorgvuldig door zodat u optimaal gebruik kunt maken van deze heetwaterdispenser. In deze gebruiksaanwijzing vindt u alle benodigde aanwijzingen en adviezen voor het gebruik, schoonmaken en onderhoud van het apparaat. Als u deze aanwijzingen volgt, heeft u altijd een uitstekend resultaat. Wij hopen dat u deze heetwaterdispenser met plezier zult gebruiken.

Lees de handleiding goed door voordat u het apparaat gaat gebruiken en bewaar de handleiding voor later gebruik.

Algemeen

Neem onderstaande instructies in acht bij het gebruik van deze heetwaterdispenser.

- 01.** Lees alle instructies zorgvuldig door voordat u het apparaat gaat gebruiken.
- 02.** Controleer voor gebruik of de elektrische spanning op het typeplaatje overeenkomt

met uw stopcontact thuis. Zo niet, gebruik het apparaat dan niet en neem contact op met het dichtstbijzijnde verkooppunt om het te vervangen door een dispenser die wel door u gebruikt kan worden.

03. Controleer of het snoer, de stekker en het bedieningspaneel niet los zitten of beschadigd zijn, of de behuizing niet gebarsten of vervormd is. Als dit zo is, gebruik dan in geen van bovengenoemde gevallen de dispenser en neem onmiddellijk contact op met het dichtstbijzijnde verkooppunt.

04. Gebruik de dispenser alleen met voldoende water om beschadiging van de verwarmingselementen te voorkomen.

05. Laat het snoer niet over de rand van een tafel of aanrechtblad hangen en houd het uit de buurt van hete oppervlakken.

06. Plaats de dispenser niet op of bij een gas- of elektrisch fornuis of in een verwarmde oven.

07. Plaats de dispenser nooit in de koelkast.

08. Gebruik het apparaat niet als het schuin of ondersteboven staat.

09. Niet geschikt voor gebruik buitenshuis.

10. Dit apparaat is niet bestemd voor

gebruik door personen (inclusief kinderen) met verminderde lichamelijke, zintuiglijke of mentale vermogens, of met gebrek aan ervaring of kennis, tenzij zij onder toezicht staan en het gebruik van het apparaat is uitgelegd door iemand die verantwoordelijk is voor hun veiligheid.

11. Gebruik de dispenser alleen als kinderen op een veilige afstand zijn.

12. Let op dat kinderen niet met de dispenser spelen, het is geen speelgoed.

13. Gebruik deze dispenser alleen op een stevige en vlakke ondergrond en buiten bereik van kinderen zodat bij plotseling kantelen niemand brandwonden oploopt.

14. Dompel geen enkel onderdeel van de dispenser onder in water of een andere vloeistof om brand, elektrische schokken of ander letsel te voorkomen.

15. Raak de hete behuizing of het tappunt niet aan als de dispenser is ingeschakeld.

16. Als de dispenser werkzaam is mag het tappunt niet met een hand of iets anders aangeraakt worden en mag de deksel van het waterreservoir niet plotseling worden verwijderd om brandwonden door hete stoom of enig defect aan de dispenser te

voorkomen.

17. Om brandwonden te voorkomen mag tijdens het opwarmen de temperatuur van het water of de stoom nooit worden gecontroleerd met een hand of een ander lichaamsdeel.

18. Gebruik de dispenser uitsluitend voor het verwarmen van water. Vul de dispenser nooit met meer water dan toegestaan ('max' indicatie). Schakel de dispenser niet in als er te weinig water in zit ('min' indicatie).

19. Reinig de dispenser alleen als de stekker uit het stopcontact is gehaald en als het voldoende is afgekoeld.

20. Als het snoer beschadigd is, moet het worden vervangen door de fabrikant of een gelijkwaardig gekwalificeerde persoon om alle risico's uit te sluiten.

21. In geval van beschadiging mag het snoer alleen worden vervangen door een door de fabrikant goedgekeurd snoer.

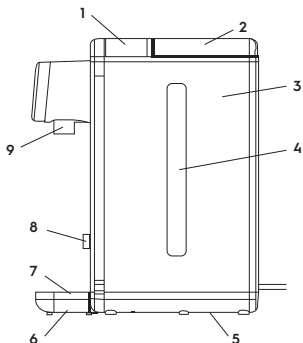
22. Schakel de dispenser niet in als deze niet meer naar behoren werkt. Breng de dispenser naar het dichtstbijzijnde servicepunt of naar de fabrikant voor controle, reparatie of vervanging. Probeer het nooit zelf te repareren.

23. Deze dispenser is bedoeld voor huishoudelijk gebruik en gelijksoortige omgevingen, zoals:

- in personeelskeukens in winkels, kantoren en andere werkomgevingen
- in boerderijen
- voor gasten in hotels, motels en andere woonomgevingen
- in een B&B-achtige omgeving

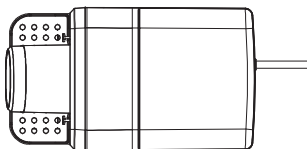
24. Bewaar deze handleiding.

OMSCHRIJVING VAN ONDERDELEN



1. Aan/uit-knop
2. Deksel op waterreservoir
3. Waterreservoir
4. Waterpeil
5. Bodemplaat
6. Opvangbakje
7. Lekplaatje
8. Bevestiging
9. Tappunt

BEDIENINGSPANEEL



GEBRUIK

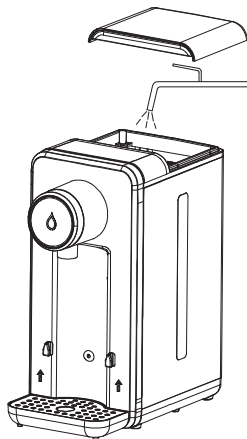
Alvorens de dispenser in gebruik te nemen:

- Maak het waterreservoir schoon voordat de dispenser voor het eerst wordt gebruikt.
- Reinig de dispenser alleen als de stekker

uit het stopcontact is gehaald en als het apparaat voldoende is afgekoeld.

- Gebruik eerst een vochtige doek en daarna een zachte, droge doek voor het schoonmaken en vervolgens afdrogen van de buitenkant van het waterreservoir.
- Maak de binnenkant schoon door het reservoir te vullen met schoon water, de stekker in het stopcontact te stoppen en daarna het water te laten lopen tot het reservoir leeg is.
- Herhaal dit een aantal keer tot het reservoir goed schoon is en vul het vervolgens met schoon water zodat de dispenser klaar is voor gebruik.

WATERRESERVOIR VULLEN



- Open de deksel, vul het reservoir met de gewenste hoeveelheid water en plaats de deksel weer terug.

LET OP: het waterniveau moet onder het maximumpeil blijven.

TIP: Gebruik gezuiverd water in de dispenser.

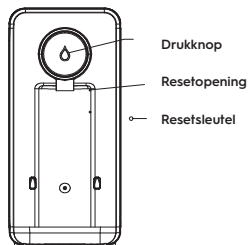
WATER AFTAPPEN

- Controleer of de stekker in het stopcontact zit en vul vervolgens het reservoir met de gewenste hoeveelheid water.
- Plaats precies onder het tappunt een kop op het verwijderbare wateropvangbakje.
- Als de aan/uit-knop 1x wordt ingedrukt, gaat een blauw lichtje branden en kan na zo'n 5 tot 10 seconden 200 ml heet water worden getapt.
- Als de aan/uit-knop 2x wordt ingedrukt, gaat een groen lichtje branden en kan na zo'n 5 tot 10 seconden zoveel heet water getapt worden als nodig.
- Als de aan/uit-knop weer wordt ingedrukt, stopt de waterstroom onmiddellijk.
- Als het blauwe/groene lichtje knippert, moet het reservoir worden bijgevuld met water. Daarna kunt u weer water tappen volgens de hierboven beschreven procedure.

OPMERKINGEN:

Raak het hete water of de stoom nooit aan om brandwonden te voorkomen.

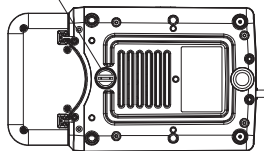
De dispenser heeft een thermostaat die handmatig gereset kan worden als het apparaat niet naar behoren werkt door een stroomstoring, doordat het stopt met werken of omdat het water niet kookt. Gebruik de resetsleutel voor het resetten van de thermostaat en duw deze een aantal keer in de opening onder het aftappunt.



- Open na het schoonmaken van de dispenser de afvoerstop om het vieze water weg te laten lopen en draai daarna de stop weer goed vast.

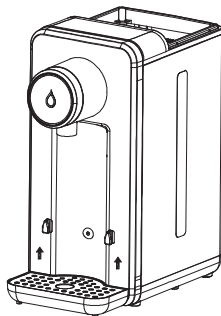
LET OP: *Als er water onder het apparaat lekt, moet de afvoerstop beter worden vastgedraaid.*

Afvoerstop



OPVANGBAKJE LEGEN

- Als het opvangbakje vol is, til het dan lichtjes op om het te verwijderen terwijl u met uw andere hand de dispenser vasthoudt.
- Maak het bakje vervolgens leeg en plaats het weer voorzichtig terug.
- Het opvangbakje kan 7 cm in de hoogte worden verschoven zodat verschillende maten koppen eronder passen.



REINIGING EN ONDERHOUD

1. Schakel de dispenser altijd uit en haal de stekker uit het stopcontact voordat u de volledig afgekoelde dispenser schoonmaakt.
2. Dompel de dispenser nooit onder in water of een andere vloeistof.
3. Om de dispenser blijvend goed te laten functioneren, raden we aan om deze te ontkalken als het groene lampje knippert. Vul het reservoir tot aan de 'max' indicatie met water waar u een beetje citroen of azijn aan toevoegt. Tap het water af totdat het reservoir leeg is en herhaal dit twee of drie keer tot de kalkaanslag volledig is verdwenen. Vul daarna het reservoir met zuiver water en tap ook dit af voordat u het apparaat weer gebruikt met drinkwater (schoonmaaktip: als de dispenser in totaal 10 uur lang is gebruikt, gaat het groene lampje knipperen om u erop te wijzen dat er moet worden ontkalkt. Druk de aan/uit-knop 5 seconden lang in om de beveiliging op te heffen, dan stopt het lampje met knipperen en kan de dispenser gewoon worden gebruikt.)
4. Gebruik geen chemicaliën, metalen of houten voorwerpen of schuurmiddel om de behuizing van de dispenser schoon te maken. Gebruik hiervoor altijd een vochtige doek.
5. Ga altijd voorzichtig om met de dispenser, plaats deze niet op de rand van een tafel of aanrecht zodat de dispenser niet kan vallen en beschadigd raakt of niet meer werkt.

OPBERGEN

Als de dispenser voor langere tijd niet gebruikt wordt, haal de stekker dan uit het stopcontact en maak de dispenser schoon. Plaats deze vervolgens in de originele verpakking zodat elektrische onderdelen niet vochtig of beschadigd raken.

TECHNISCHE GEGEVENS

Vermogen: 2200W / 2600W
Netspanning: 220-240V~ 50/60Hz
Inhoud: 2,5 liter

MILIEUVRIENDELIJKE AFVALVERWERKING



Recycling – Europese Richtlijn 2012/19/EU. Deze markering betekent dat dit product niet samen met ander huishoudelijk afval mag worden afgedankt. Om het milieu en de volksgezondheid niet in gevaar te brengen en het hergebruik van grondstoffen te bevorderen, moet dit product op verantwoordelijke wijze worden afgevoerd. Lever verbruikte apparatuur a.u.b. in bij de hiervoor bestemde inzamelpunten of bij de winkel waar het product was aangeschaft. Zij zullen dit product accepteren voor milieuvriendelijke afvalverwerking.

GARANTIEBEPALINGEN

- Blokker B.V. geeft 2 jaar garantie op alle defecten die het gevolg zijn van verborgen gebreken en die het apparaat ongeschikt maken voor normaal gebruik.
- De garantie gaat in op het moment van aankoop; bewaar het aankoopbewijs dan ook zorgvuldig.
- Binnen de garantieperiode zullen eventuele fabricage en/of materiaalfouten kosteloos door ons worden verholpen, hetzij door reparatie, vervangen van onderdelen of omruilen van het apparaat.
- Reparatie wordt alleen onder garantie uitgevoerd indien overtuigend wordt aangetoond (aan de hand van uw aankoopbon), dat de dag waarop de klacht is ingediend binnen de garantieperiode valt.
- De garantie vervalt indien het defect is ontstaan door schade als gevolg van een ongeluk, onjuist gebruik, verwaarlozing (bijv. niet goed reinigen), of indien er ingrepen zijn verricht of reparatie is uitgevoerd buiten de servicewerkplaats van Blokker B.V. (uitgezonderd van demontage, zoals vermeld in de gebruiksaanwijzing).
- Eveneens is de garantie niet geldig voor aansluiting op verkeerde netspanning, het niet opvolgen van de gebruiksaanwijzing en normale slijtage

- van het apparaat.
- Blokker B.V. kan niet aansprakelijk gesteld worden voor materiële schade of persoonlijke ongelukken ten gevolge van aansluiting in strijd met de ter plaatse geldende veiligheidsvoorschriften en technische normen (bijvoorbeeld een ondeugdelijk stopcontact). De garantie geeft in geen enkel geval recht op schadevergoeding.
- Alle andere schadeclaims, inclusief beschadiging, zijn uitgesloten tenzij de Wet anders oordeelt.
- Andere dan bovengenoemde garantiebepalingen zullen door ons niet worden gehanteerd.

SERVICE

Voor vragen kunt u contact opnemen met:
Blokker B.V. Klantenservice
Telefoonnummer: 088-9494800
Email: info@blokker.nl

Wat te doen als uw apparaat niet werkt?

Indien uw apparaat defecten vertoont kunt u zich het beste eerst wenden tot uw dichtstbijzijnde Blokker B.V. winkel. Onze collega's zullen er voor zorgen dat deze defecten zo spoedig mogelijk verholpen worden.

Reparaties buiten de garantieperiode

Reparaties buiten de garantieperiode zijn altijd mogelijk. Hieraan zijn uiteraard kosten verbonden.

220-240V~ 50/60Hz
2200W / 2600W



Blokker B.V.
Van der Madeweg 13
1114 AM Amsterdam-Duivendrecht
The Netherlands

Art. 0012229
Type BL-10401