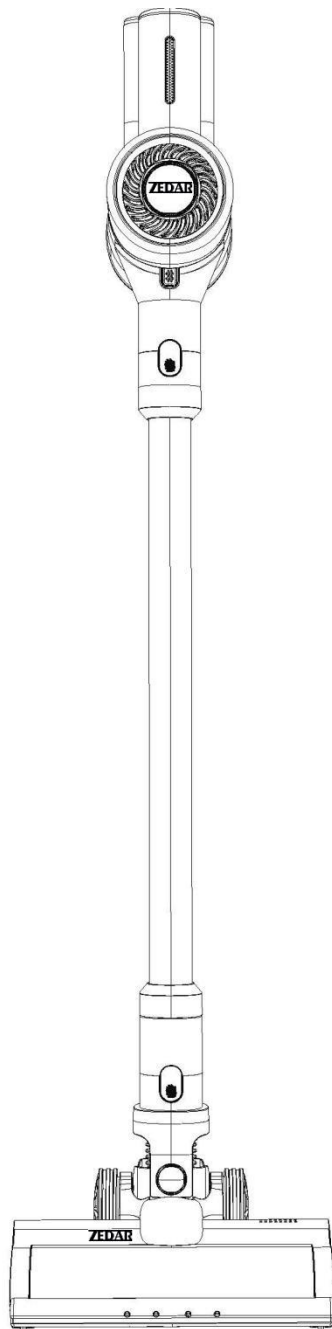


# ZEDAR

## Handleiding

Model: ZDR-S600+-003B



## Waarschuwing:

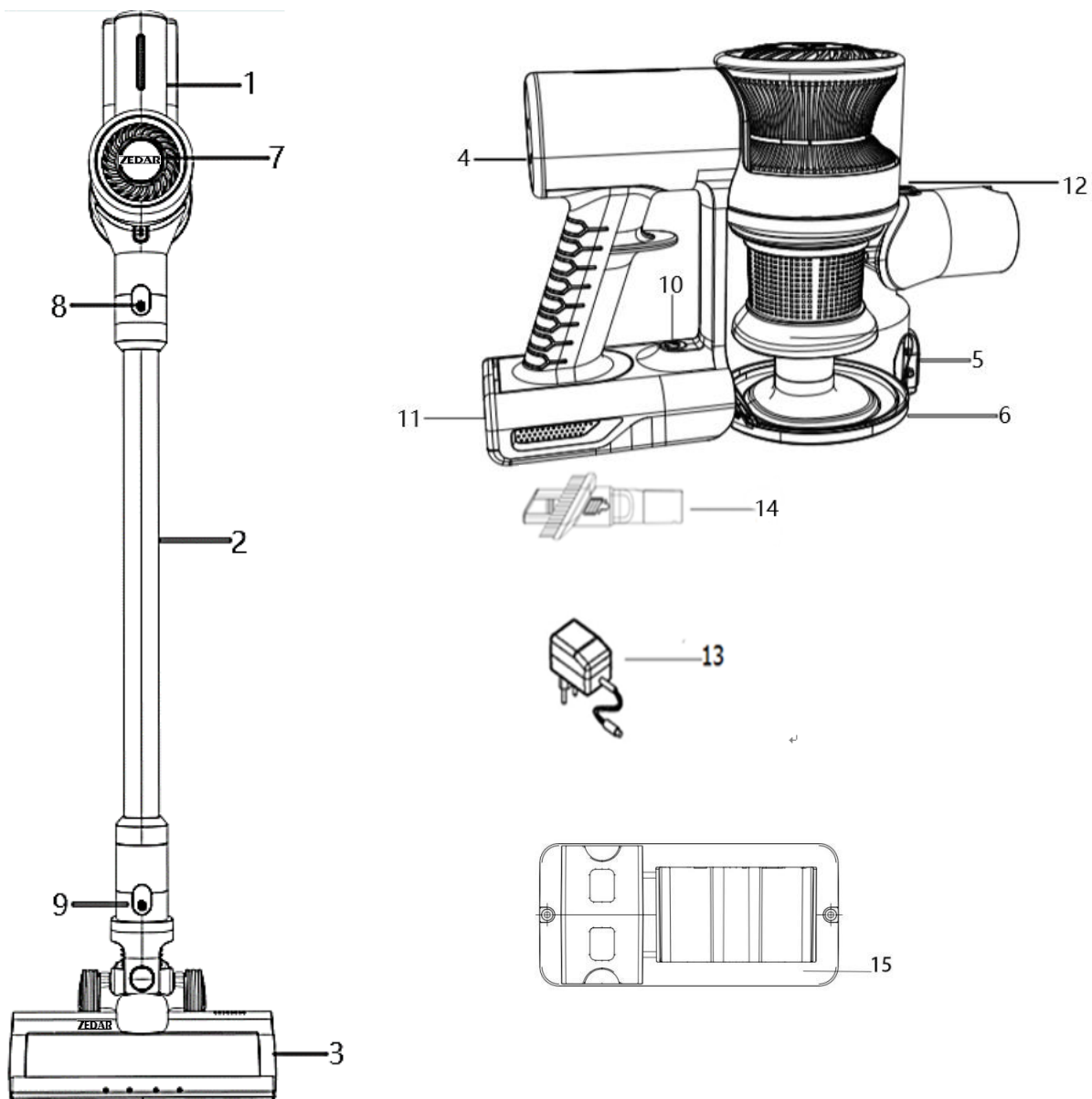
1. Alvorens gebruik deze instructie zorgvuldig doornemen.
2. Dit product is enkel voor huiselijk gebruik. Gebruik het apparaat zoals staan omschreven in de handleiding.
3. Controleer voordat u dit apparaat gebruikt of de netspanning overeenkomt met de spanning die op het typeplaatje wordt vermeld.

Dit apparaat is niet geschikt voor het opzuigen van de volgende items:

- Water en andere vloeistoffen.
- Hete as, sigaretten die in brand staan en ander brandbaar materiaal.
- Scherpe objecten.
- Hout splinters, gips, cement of ander bouw materiaal.
- Houdt het apparaat uit de buurt van warme objecten, zoals een oven, kachel of andere warmtebronnen. Door de hitte kan het plastic vervormen.
- Verwijder altijd de stekker uit het stopcontact nadat u klaar bent.
- Maak het apparaat niet schoon met chemische materialen.
- Houdt het apparaat nooit zonder toezicht achter wanneer deze aanstaat.
- Houdt het apparaat buiten bereik van kinderen.
- Het apparaat mag nooit aangesloten zijn aan het netstroom wanneer de batterij wordt verwijderd.
- Houdt haar, losse kleding, vingers en andere lichaamsdelen weg bij de openingen.
- Gebruik alleen de bijgeleverde adapter van de fabrikant.
- Dit apparaat kan worden gebruikt door kinderen van 8 jaar en ouder. En personen met verminderde lichamelijk, zintuigelijke of geestelijke vermogens of gebrek aan ervaring en kennis, mits ze onder toezicht staan of instructies hebben gekregen over het veilig gebruik van het apparaat en ze de gevaren kennen.

## Onderdelen

1. Hoofdeenheid	9. Vrijgave knop vloerborstel
2. Aluminium buis	10. Ontgrendelingknop
3. Elektrische vloerborstel	11. Oplaadaansluiting
4. Aan/uit knop	12. Ontgrendelingsknop stofbak
5. Vrijgave knop	13. Oplader
6. Bodemplaat stofbak	14. 2 in 1 kierenzuigmond
7. Batterij-indicatielampje	15. Muurbevestiging
8. Ontgrendelingsknop van aluminium buis.	



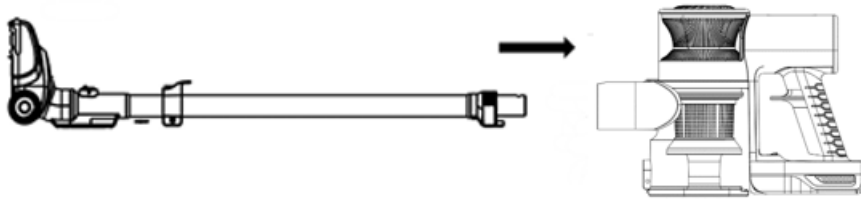
## Instructies voor gebruik

### Let op:

Alvorens gebruik het apparaat met een Licht vochtige doek afnemen.  
Dompel het apparaat niet in water of andere vloeistoffen.

### Bevestiging van de draadloze stofzuiger

#### 1. Bevestig de aluminium buis.



Bevestig de buis op de aansluitpoort van het hoofdapparaat.  
Als de buis verwijderd moet worden, houdt het hoofdapparaat vast en  
druk op de vrijgave knop. Hierna kan de buis verwijderd worden.

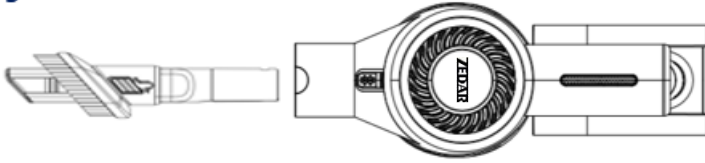
#### 2. Bevestig de elektrische vloerborstel.



Bevestig de elektrische vloerborstel op de aluminiumbuis totdat het in  
de juiste positie vastklikt.

Als de elektrische vloerborstel verwijderd dient te worden. Houdt de  
aluminium buis vast en druk op de vrijgave knop. Hierna kan de  
elektrische vloerborstel verwijderd worden.

### 3. Bevestig de 2 in 1 kierenzuigmond



Bevestig de kieren zuigmond op het hoofdapparaat totdat het vastklikt in de juiste positie.

De 2 in 1 zuigmond is perfect voor trappen en hoekjes.

## Het bedienen van de stofzuiger

Alvorens het eerste gebruik dient de stofzuiger volledig opgeladen te worden. 5/5,5 uur.

Schakel de stofzuiger aan met de aan/uit knop. Druk daarna op de knop max of min om de zuigkracht in te stellen.

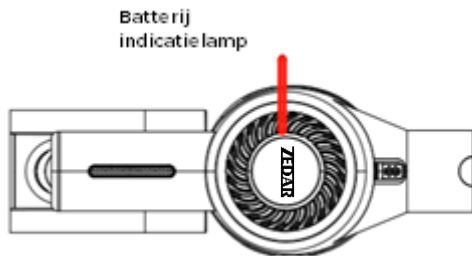
**Let op:** Het batterij-indicatielampje geeft de batterijcapaciteit weer en gaat branden tijdens gebruik. Het indicatielampje gaat een voor een uit als de batterij leeg raakt.

**Waarschuwing:** Gebruik de draadloze stofzuiger niet zonder dat het verwijderbare filter of de stofbak niet op zijn plaats zit.

## De stofzuiger opladen

1. Schakel de stofzuiger uit.
2. Plaats de adapter in de oplaad poort. (nummer 11 van de afbeelding)
3. Plaats de adapter in het stopcontact.

De batterij indicatielamp zal aangaan en knipperen. Als de batterij volledig is opgeladen zal de volledig ring licht geven zonder te knipperen.

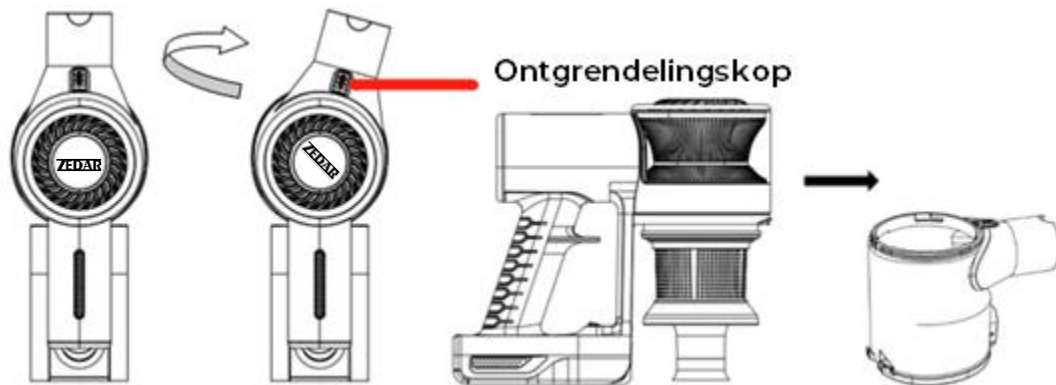


**Waarschuwing: Gebruik geen andere adapter dan de adapter die meegeleverd wordt door de fabrikant.  
Als er een alternatieve adapter wordt gebruikt vervalt de garantie.**

## Onderhoud en verzorging

Filter vervangen en reinigen.

1. Schakel de stofzuiger uit.
2. druk de ontgrendelingsknop van de stofbak ingedrukt en draai de stofbak 30 graden met de klok mee. Verwijder vervolgens de hele stofbak.



3. Het schoonmaken van de stofbak:

Zonder de stofbak te verwijderen, druk direct op de ontgrendelingsknop van de stofbak en laat het stof in de afvalcontainer vallen. (fig. A)

Of verwijder de stofbak, en druk vervolgens op de ontgrendelingsknop van de stofbak om het vervolgens te legen in de afvalcontainer. (fig. B)

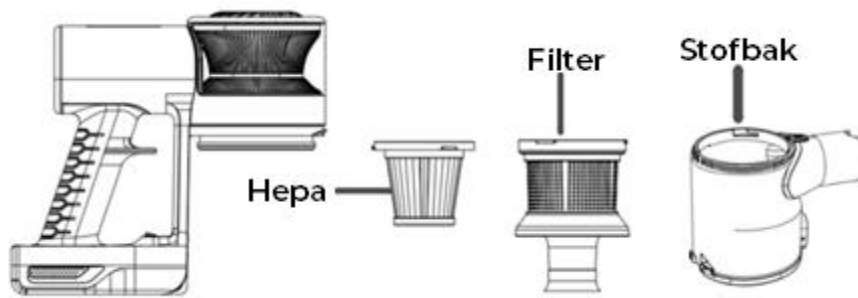


(fig. A)



(fig. B)

4. Verwijder de filtereenheid: filter, Hepa, stofbak.



5. Maak het filter/Hepa schoon met water. Wacht tot het volledig is gedroogd voordat deze wordt terug geplaatst.

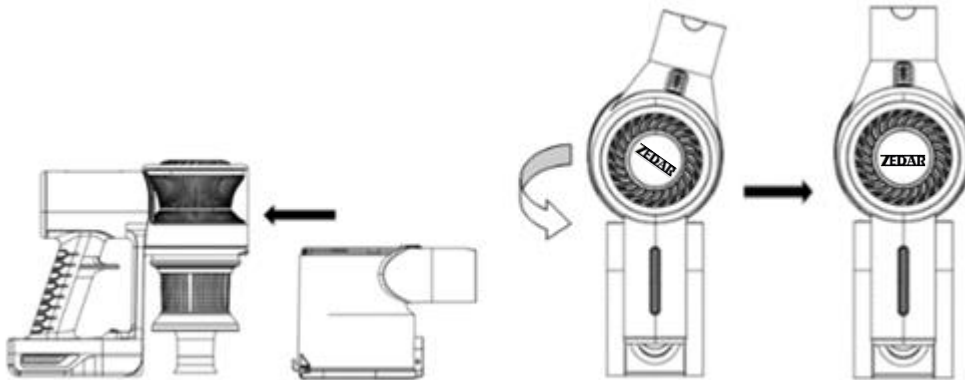


6. Plaats het filter/Hepa voorzichtig terug in de stofbak.



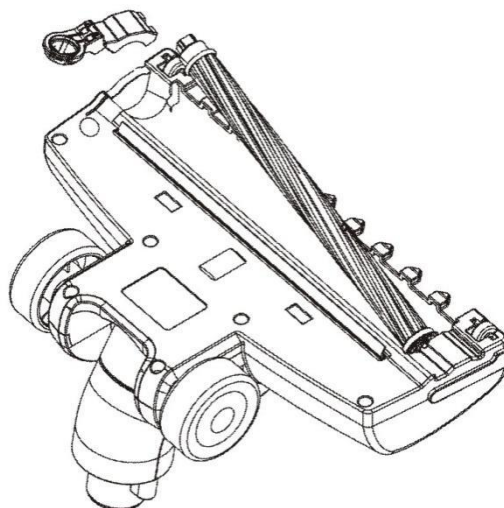


7. Plaats de stofbak terug in het hoofdapparaat. Draai de stofbak totdat deze vastklikt.



### De borstel reinigen

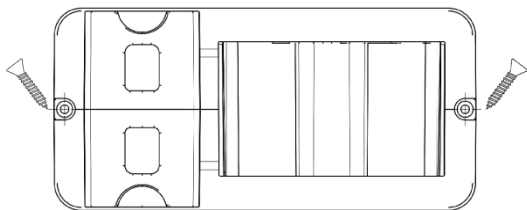
1. Draai de onderste schroef van de borstel om het te ontgrendelen. (zie afbeelding)
2. Open het vaste vaste apparaat van de borstelbodem.
3. Reinig de borstel.
4. Plaats de borstel terug.
5. Plaats de borstel in juiste positie en draai de bodem weer vast.



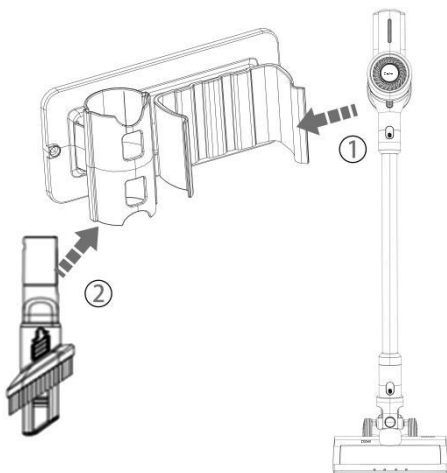
## Het apparaat opbergen

De draadloze stofzuiger van Zedar is voorzien van een muurbevestiging. Hiermee kan het apparaat veilig worden opbergen.

1. Bevestig de muurbevestiging op een geschikte muur of kast waar u het apparaat wilt opbergen met de twee meegeleverde schroeven. Let op: meet de juiste hoogte alvorens u de schroeven plaatst.



2. Druk voorzichtig het apparaat in de houder totdat deze vast klikt.



3. Neem het apparaat uit de houder wanneer deze weer in gebruik genomen moet worden.

**Let op:**

Het batterijpakket van dit model stofzuiger kan niet worden verwijderd. Als u de accu moet vervangen, stuur deze dan naar een professioneel onderhoudsstation.

## Technische specificaties

Model nummer	ZDR-S600-003B
Voltage	DC 22.2V
Motor	DC 22.2V 200W
Batterij	Lithium, 2000 mAh
Batterij pack type	SP003 (SF18650NR-20)
lader model	GQ12-260045-AA
lader input	100-240V~50/60Hz. 0.4A Max
lader output	26V 450mA

## Garantie informatie

De fabrikant geeft garantie conform de wetgeving met een minimum van 1 jaar. De garantie dekt alleen defecten in materiaal. De reparaties mogen enkel en allen uitgevoerd worden door erkende servicecentra. Bij het indienen van een aanspraak op garantie dient de originele aankoopnota (met aankoopdatum) worden getoond. De garantie is niet van toepassing in geval van:

- Normale slijtage
- Onjuist gebruik zoals overbelasting
- Gebruik van onjuiste accessoires
- Schade als gevolg van onzorgvuldig gebruik
- Schade veroorzaakt door het niet naleven van de handleiding
- Gedeeltelijk of volledig gedemonteerde apparaat



Deze markering geeft aan dat dit product in de hele EU niet met ander huishoudelijk afval mag worden weggegooid. Om mogelijke schade aan het milieu of de menselijke gezondheid door ongecontroleerde afvalverwerking te voorkomen moet u het op een verantwoorde manier recyclen om het duurzame hergebruik van materiële hulpbronnen te bevorderen.

### Disclaimer

Veranderingen onder voorbehoud; specificaties kunnen veranderen zonder opgaaf van reden.

EAN 8720256144601

Production charge: 20210885

Brand: Zedar Model: ZDR-S600-003B

Powered by Zedar B.V. Ottolaan 8 12 Drachten NL

[www.zedar.eu](http://www.zedar.eu)

© Zedar B.V.

CE

CE

### **Verlengde levensduur steelstofzuiger**

Door uw Zedar S600 steelstofzuiger goed te onderhouden verlengt u zijn levensduur. Daarnaast behoudt de steelstofzuiger zijn zuigkracht door het tijdig vervangen van de filter. Deze filter kan worden afgespoeld onder water. Toch raadt Zedar aan om elke 3 maand (bij normaal gebruik) uw filter volledig te vervangen. Wanneer u huisdieren heeft en/of last van allergieën raadt Zedar aan het filter elke 1.5 maand te vervangen. Mocht de filter gaan pluizen wordt het aangeraden om deze te vervangen.

De Zedar HEPA filter is geschikt voor de S600 steelstofzuiger van Zedar. Met deze set behoud uw steelstofzuiger het hele jaar door optimale zuigkracht. Het filtert pollen, allergenen en fijne stofdeeltjes.

**Bestel hier uw filter**

