

BELANGRIJKE VEILIGHEIDSINSTRUCTIES

Lees de handleiding zorgvuldig voordat u het product gebruikt. Volg alle instructies nauwkeurig op.

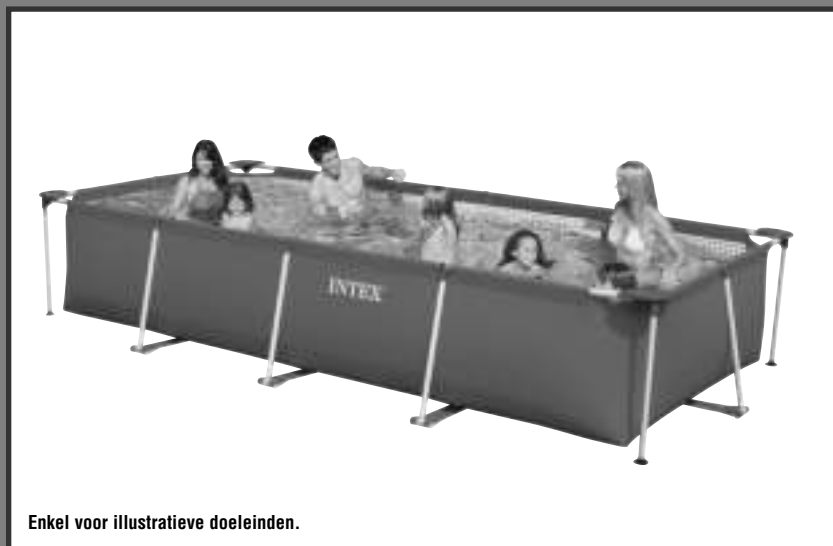
Klein rechthoekig metalen frame zwembad

86-5/8" x 59" x 23-5/8" (220cm x 150cm x 60cm),

102-1/2" x 63" x 25-5/8" (260cm x 160cm x 65cm),

118" x 78-3/4" x 29-1/2" (300cm x 200cm x 75cm),

177-1/4" x 86-5/8" x 29-1/2" (450cm x 220cm x 75cm)



Enkel voor illustratieve doeleinden.

Probeer ook eens onze andere Intex producten, zoals: zwembad accessoires, opblaasbare zwembaden, speelgoed voor binnenshuis, luchtbedden en boten. Te verkrijgen bij de betere speelgoed- en zwembadwinkels. Of kijk eens op onze website.



INTEX®

©2010 Intex Marketing Ltd. - Intex Development Co. Ltd. - Intex Trading Ltd.
- Intex Recreation Corp.

All rights reserved/Tous droits réservés/Todos los derechos reservados/Alle Rechte vorbehalten. Printed in China/Imprimé en Chine/Impreso en China/Gedruckt in China.

©™ Trademarks used in some countries of the world under license from/©™ Marques utilisées dans certains pays sous licence de/Marcas registradas utilizadas en algunos países del mundo bajo licencia de/Warenzeichen verwendet in einigen Ländern der Welt in Lizenz von/Intex Marketing Ltd. to/à/a/an Intex Trading Ltd., Intex Development Co. Ltd., G.P.O. Box 28829, Hong Kong & Intex Recreation Corp., P.O. Box 1440, Long Beach, CA 90801 • Distributed in the European Union by/Distribué dans l'Union Européenne par/Distribuido en la unión Europea por/Vertrieb in der Europäischen Union durch/Intex Trading B.V., P.O. Box nr. 1075 - 4700 BB Roosendaal - The Netherlands

Veiligheidsvoorschriften.....	3
Onderdelen lijst.....	4-6
Montage zwembad.....	7-10
Onderhoud.....	11-12
Winterklaar maken.....	12-13
Algemene veiligheidsregels.....	14
Adressen Intex Service Centers.....	15

Voordat u begint:

Wij feliciteren u met de aanschaf van uw Intex zwembad. Neem eerst de tijd om deze handleiding goed door te lezen voordat u het bad opzet. Met de informatie kunt u de levensduur van het bad verlengen en het gebruik van het bad leuker en veiliger maken voor u en uw familie. Het verdient aanbeveling het bad met minimaal 2 à 3 mensen op te zetten. Meerdere handen maken nog lichter werk.

VEILIGHEIDSVOORSCHRIFTEN

Lees de instructies zorgvuldig. Volg ze nauwkeurig op bij de installatie en in gebruikname van uw product.

WAARSCHUWING

- **Voortdurend en degelijk toezicht door een volwassene is te allen tijde vereist.**
- Neem de nodige voorzorgsmaatregelen, opdat onbedoeld gebruik of gebruik zonder toezicht onmogelijk is.
- Neem dusdanige maatregelen, dat kleine kinderen en dieren geen toegang hebben tot het bad of de ruimte eromheen.
- Bad en accessoires dienen slechts door volwassenen opgebouwd/in elkaar te worden gezet.
- Nooit duiken, springen of glijden in een opzetbad of ander ondiep water.
- Zorg dat uw zwembad opgezet wordt op stevige egale ondergrond, zo voorkomt u instorting wanneer het bad te ver gevuld wordt met water.
- Niet tegen de opblaasrand (laten) leunen of duwen, niet op de opblaasrand (laten) zitten om verwonding of overstroming te voorkomen.
- Verwijder alle speelgoed of drijvende voorwerpen uit en rondom het bad, wanneer het bad niet in gebruik is. Voorwerpen in en rond het bad trekken de aandacht van kinderen.
- Houd voorwerpen waar kinderen op kunnen klimmen (zoals stoelen, tafels en groot speelgoed) op ten minste 1,2 meter afstand van het bad.
- Zorg voor reddingsmiddelen in de directe nabijheid van het bad. Voorbeelden hiervan zijn: een reddingsboei met lijn en een stevige lange stok (minimaal 3,66 meter). Zorg er voor dat u alarmnummers altijd bij de hand heeft.
- Ga nooit alleen zwemmen en laat ook anderen nooit alleen zwemmen.
- Houd uw zwembad schoon en helder. De gehele bodem moet te allen tijde van buiten het bad te zien zijn.
- Als u 's nachts gaat zwemmen, zorg er dan voor dat de zwembadtrap, bodem van het bad, looppaden en eventuele veiligheidsborden adequaat verlicht zijn.
- Blijf uit de buurt van het bad bij gebruik van alcohol en drugs.
- Houd kinderen uit de buurt van afdekzeilen om verstrikking, verdrinking of verwondingen te voorkomen.
- Afdekzeilen dienen geheel te worden verwijderd, alvorens het bad in gebruik te nemen. Kinderen en volwassenen zijn onder het zeil niet zichtbaar.
- Bad niet geheel of gedeeltelijk afdekken als het in gebruik is.
- Houd het bad en omgeving schoon en vrij van rommel. U voorkomt hiermee mogelijke verwondingen door struikelen, uitglijden en vallen.
- Bescherm de zwembadgebruikers tegen aandoeningen ontstaan door vuil water. Houd het water hygiënisch schoon en slik het badwater niet door.
- Alle baden zijn onderhevig aan slijtage en veroudering. Het is hiervoor erg belangrijk dat u uw zwembad regelmatig en zorgvuldig onderhoud. Achterstallig onderhoud, versleten onderdelen, verzwakken het bad met als gevolg dat het kan instorten.
- Dit zwembad dient enkel buitenshuis geplaatst te worden.
- Leeg uw bad en berg deze op wanneer u het bad voor een langere periode niet gebruikt.
- Tijdens gebruik van uw zwembad dient u de filterpomp dagelijks een voldoende aantal uren aan te zetten. Het zwemwater dient minimaal één keer per dag geheel verschoond te worden. Controleer de handleiding van de pomp op het aantal benodigde uren.

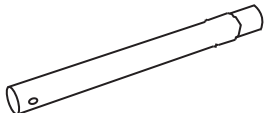
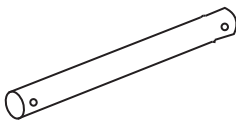
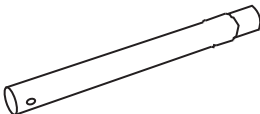
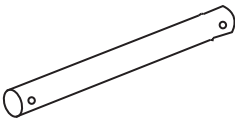



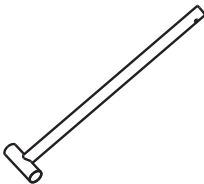

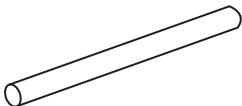





HEKKEN EN AFDEKZEILEN ZIJN GÉÉN ALTERNATIEF VOOR HET VOORTDURENDE TOEZICHT DOOR EEN VOLWASSENE. LAAT KINDEREN ALLEEN GEBRUIK MAKEN VAN HET ZWEMBAD ONDER TOEZICHT VAN EEN VOLWASSENEN.

HET NEGEREN VAN DEZE WAARSCHUWINGEN KAN RESULTEREN IN SCHADE AAN GOEDEREN EN/OF ERNSTIGE, OF ZELFS FATALE VERWONDINGEN.

Advies:

Sommige landen hanteren speciale regels met betrekking tot opzetzwembaden. Denk hierbij aan het plaatsen van een hek/afrastering, verlichting of andere veiligheidsregels. Informeer bij uw gemeente of dit ook geldt in uw land.

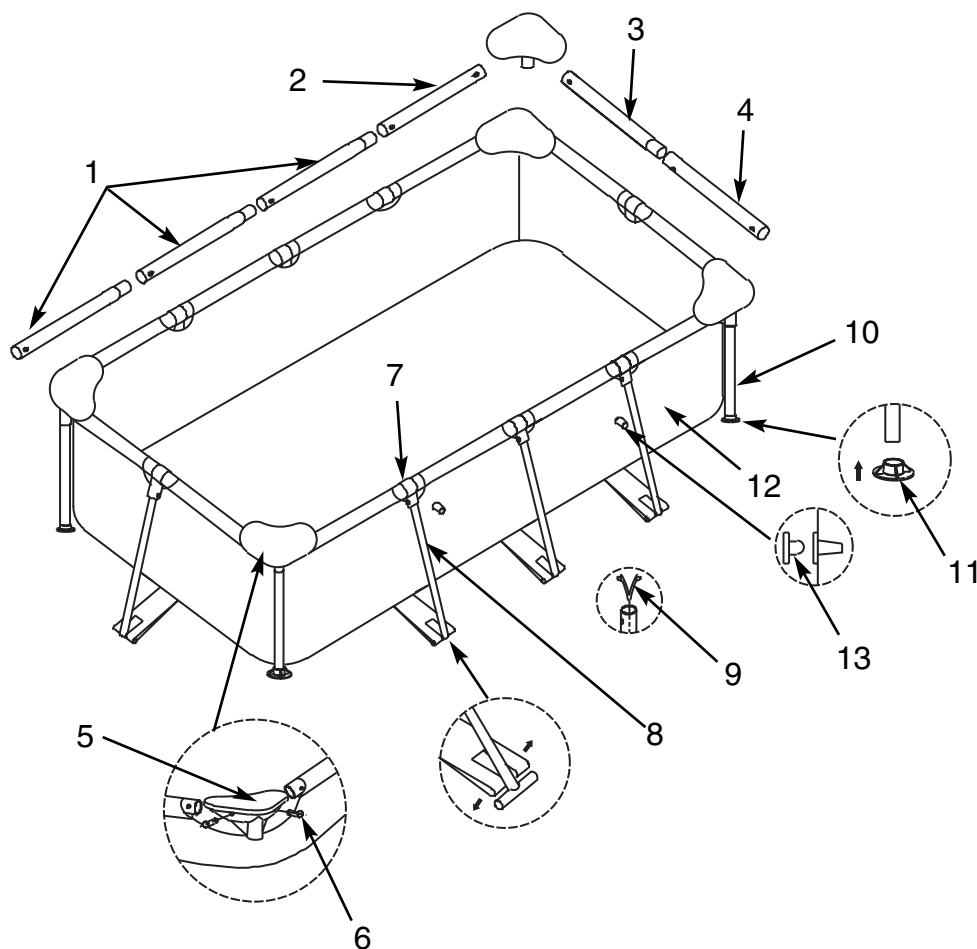
ONDERDELEN LIJST

1 	2 	3 
4 	5 	6 
7 	8 	9 
10 	11 	12 
13 	14 	15 

NB: De tekeningen zijn illustratief en niet op schaal. Kunnen afwijken van bijgesloten product.

ONDERDELEN LIJST

Alvorens het bad in elkaar te zetten, kijk eerst goed naar de diverse onderdelen en controleer of ze allemaal aanwezig zijn.



NB: De tekeningen zijn illustratief en niet op schaal. Kunnen afwijken van bijgesloten product.

ONDERDELEN LIJST

ONDERDELEN LIJST (vervolg)

NR.	OMSCHRIJVING	AFMETING ZWEMBAD & AANTAL			
		86-5/8" x 59" x 23-5/8" (220cm x 150cm x 60cm)	102-1/2" x 63" x 25-5/8" (260cm x 160cm x 65cm)	118" x 78-3/4" x 29-1/2" (300cm x 200cm x 75cm)	177-1/4" x 86-5/8" x 29-1/2" (450cm x 220cm x 75cm)
1	HORIZONTALE BUIS (A)	4	4	4	6
2	HORIZONTALE BUIS (B)	2	2	2	2
3	HORIZONTALE BUIS (C)	2	2	2	2
4	HORIZONTALE BUIS (D)	2	2	2	2
5	HOEK T-STUK (MET HOEK ZITJE)	4	4	4	4
6	PINNEN MET 2 EXTRA	10	10	10	10
7	T - STUK	6	6	6	8
8	ZIJSTEUNEN IN DE VORM VAN EEN "OMGEKEERDE T" (INCLUSIEF SPRINGPIN)	6	6	6	8
9	SPRINGPIN	6	6	6	8
10	VERTICALE HOEKSTEUN	4	4	4	4
11	VOET VOOR VERTICALE STEUN	4	4	4	4
12	LINER (INCLUSIEF AFSLUITDOP VOOR WATERAFVOER)	1	1	1	1
13	STOP VOOR WATERUITLAAT (MET 1 EXTRA)	3	3	3	3
14	WATERAFVOER VERLOOPSTUK	1	1	1	1
15	AFSLUITDOP VOOR WATERAFVOER	1	1	1	1

NR.	OMSCHRIJVING	ONDERDEEL NR.			
		86-5/8" x 59" x 23-5/8" (220cm x 150cm x 60cm)	102-1/2" x 63" x 25-5/8" (260cm x 160cm x 65cm)	118" x 78-3/4" x 29-1/2" (300cm x 200cm x 75cm)	177-1/4" x 86-5/8" x 29-1/2" (450cm x 220cm x 75cm)
1	HORIZONTALE BUIS (A)	10947	10948	10949	10951
2	HORIZONTALE BUIS (B)	10952	10953	10954	10956
3	HORIZONTALE BUIS (C)	10947	10958	10959	10961
4	HORIZONTALE BUIS (D)	10952	10963	10964	10966
5	HOEK T-STUK (MET HOEK ZITJE)	10573	10573	10573	10573
6	PINNEN MET 2 EXTRA	10574	10574	10574	10574
7	T - STUK	10967	10967	10967	10967
8	ZIJSTEUNEN IN DE VORM VAN EEN "OMGEKEERDE T" (INCLUSIEF SPRINGPIN)	10968	10969	10970	10970
9	SPRINGPIN	10313	10313	10313	10313
10	VERTICALE HOEKSTEUN	10628	10557	10563	10563
11	VOET VOOR VERTICALE STEUN	10576	10576	10576	10576
12	LINER (INCLUSIEF AFSLUITDOP VOOR WATERAFVOER)	10942	10943	10944	11218
13	STOP VOOR WATERUITLAAT (MET 1 EXTRA)	10127	10127	10127	10127
14	WATERAFVOER VERLOOPSTUK	10201	10201	10201	10201
15	AFSLUITDOP VOOR WATERAFVOER	10649	10649	10649	10649

ONDERDELEN LIJST

MONTAGE ZWEMBAD

BELANGRIJKE INFORMATIE PLAATSING ZWEMBAD

WAARSCHUWING

- Plaats het bad zo dat er niet onbevoegd of zonder ouderlijk toezicht kan worden gezwommen.
- Neem maatregelen zodat kleine kinderen en dieren geen toegang hebben tot het bad of de ruimte eromheen.
- Plaats uw zwembad op stevige egale ondergrond en vul het bad tot in de handleiding aangegeven hoogte om instorting te voorkomen.
- Voorkom het risico van een elektrische shock en sluit uw filterpomp enkel aan op een geaard stopcontact. Verklein verder de kans op elektrische shock door geen verlengsnoeren, timers, adapters te gebruiken bij het aansluiten van de filterpomp. Plaats het snoer daar waar deze niet beschadigd kan worden door onder meer grasmaaiers en heggenscharen. Lees de handleiding van uw filterpomp voor aanvullende waarschuwingen en instructies.

Houd het volgende in gedachte bij de locatiekeuze van uw bad:

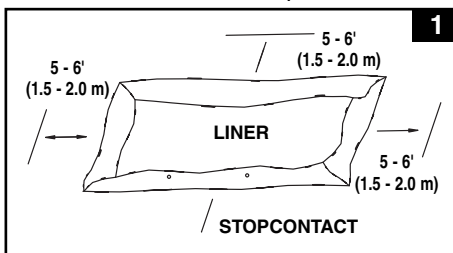
1. Plaats uw zwembad op een vlakke, niet hellende ondergrond.
2. De ondergrond dient stevig en vast te zijn om de druk en het gewicht van een gevuld zwembad te dragen. Zet het bad niet op op zachte, drassige, zanderige of losse grond.
3. Plaats het zwembad niet op een veranda, balkon of verhoging.
4. Plaats geen objecten binnen een straal van 1.5 tot 2.0 meter van het zwembad. Kinderen kunnen namelijk met behulp hiervan in het zwembad klimmen.
5. Verwacht dat het gebruik van het zwembad uw gras en tuinbeplanting beschadigt. Let op: Bepaalde soorten gras, zoals St. Augustine en Bermuda, kunnen door het zeil groeien. Gras dat door de liner heen groeit is geen fabricage fout en valt niet onder garantie.

MONTAGE ZWEMBAD (vervolg)

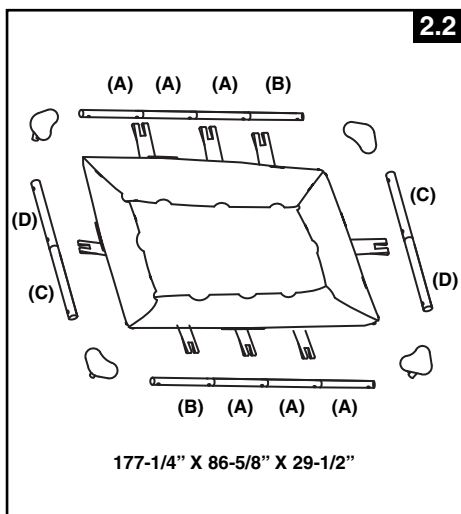
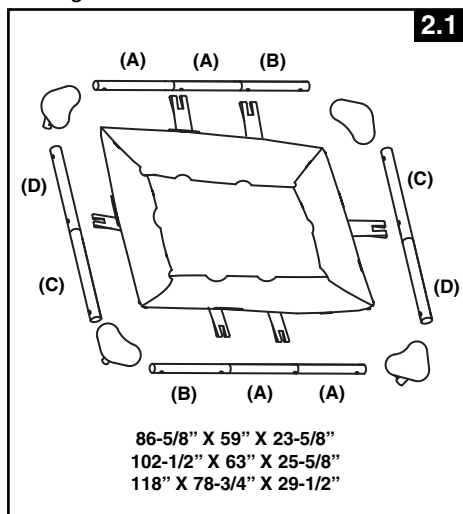
U heeft dit zwembad waarschijnlijk samen met een Intex Krystal Clear™ filterpomp gekocht. Bij de pomp zit ook een handleiding. Installeer de pomp na het opzetten van het bad.

Geschatte tijd van opbouwen: 30 min. (let op dit is slechts een geschatte tijd, wanneer u het bad alleen opzet duurt het langer voordat u klaar bent)

- Plaats uw zwembad op een vlakke, niet hellende ondergrond die vrij is gemaakt van steentjes, stokjes of andere scherpe voorwerpen die het zwembadzeil zouden kunnen beschadigen of letsel kunnen veroorzaken.
 - Open de doos met de liner, verbindingstukken en buizen etc. voorzichtig zodat de doos gebruikt kan worden om het zwembad op te bergen gedurende de wintermaanden of wanneer het zwembad niet gebruikt wordt.
 - Haal de "liner" (12) uit de verpakking en spreid deze uit over een grondzeil, met het uitloopventiel richting een afvoer. Draai het bad zó, dat het water uitloopventiel NIET naar huis/bebouwung toewijst. Spreid het zo uit, dat de zijkanten MINIMAAL 1,5 tot 2 meter verwijderd zijn van muren, hekken, bomen, etc. Een warme "liner" is gemakkelijker op te zetten. Deze waarschuwing zal het opzetten van uw bad vergemakkelijken.
BELANGRIJK: Sleep de "liner" niet over de grond, dit kan lekkages of beschadigingen veroorzaken (zie afbeelding 1).

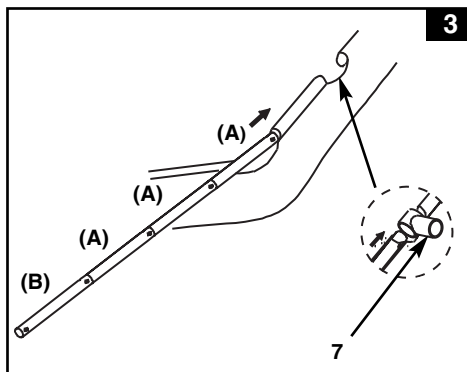


- Tijdens het opzetten van de "liner" richt u de slangaansluitingen richting een stopcontact. Het zwembad dient binnen bereik te zijn van een stopcontact voor het aansluiten van de filterpomp.
- Haal vervolgens alle andere onderdelen uit de doos en leg ze op de plaats neer, waar ze moeten worden geïnstalleerd. Controleer met behulp van de onderdelen lijst of alle onderdelen aanwezig zijn (zie afbeelding 2.1 & 2.2).
BELANGRIJK: Begin niet met het opzetten als er enkele onderdelen missen. Neem dan eerst contact op met INTEX SERVICE (0165-593939).
Als alles aanwezig is, schuif dan de onderdelen opzij om gemakkelijk met het opzetten te beginnen.



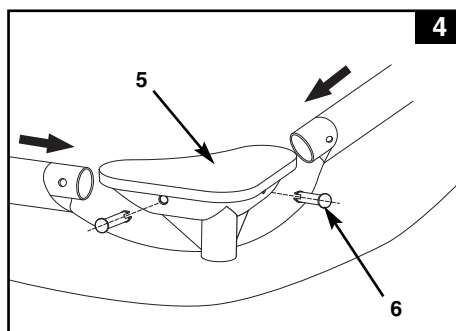
MONTAGE ZWEMBAD (vervolg)

3. Te beginnen aan 1 kant: steek eerst een "A" buis in de "mouw-opening", die aan elke hoek zit. Klik dan een "B" buis aan de "A" buis (en eventueel meerdere "B" buizen aan elkaar – zie handleiding). Steek bij elke opening in de "mouw" de buis door een T-stuk (7) (zie afbeelding 3). Steek nu ook de andere "A-B" en "C-D" buizen in de andere mouw-openingen; begin aan de k orte zijde met de "C" buis. De combinatie van de buizen verschilt per afmeting van het bad - zie onderstaande tabel.

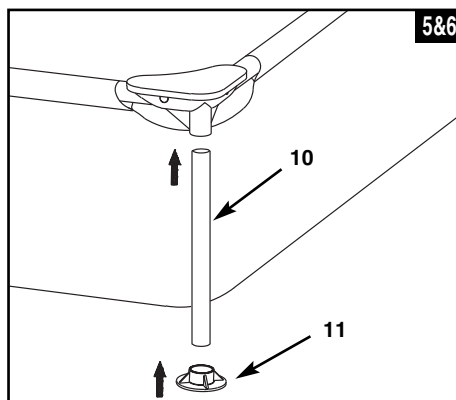


Afmeting van het zwembad	Aantal steunen in de vorm van een "omgekeerde T" aan de langere zijde	Aantal steunen in de vorm van een "omgekeerde T" aan de kortere zijde	Combinatie van horizontale buizen aan de lange kant	Combinatie van horizontale buizen aan de korte kant
86-5/8" x 59" x 23-5/8" (220cm x 150cm x 60cm)	2	1	A-A-B	C-D
102-1/2" x 63" x 25-5/8" (260cm x 160cm x 65cm)	2	1	A-A-B	C-D
118" x 78-3/4" x 29-1/2" (300cm x 200cm x 75cm)	2	1	A-A-B	C-D
177-1/4" x 86-5/8" x 29-1/2" (450cm x 220cm x 75cm)	3	1	A-A-A-B	C-D

4. Bevestig de hoek T-stukken (5) aan de horizontale buizen van de 4 hoeken. Zet de hoek T-stukken vast met de bijgeleverde pinnen (6), door deze in de voorgeboorde openingen te plaatsen (zie afbeelding 4).

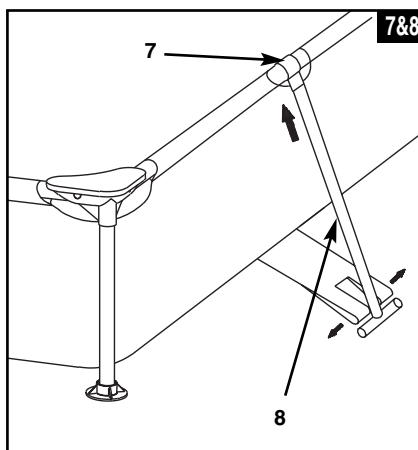


5. Bevestig de verticale hoeksteunen (10) aan de bovenste hoek T-stukken (5) (zie afbeelding 5 & 6).
6. Plaats de "voetjes" (11) aan de onderzijde van de verticale hoeksteunen (10) (zie afbeelding 5 & 6).



MONTAGE ZWEMBAD (vervolg)

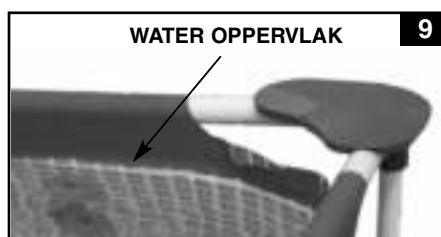
7. Haal de spanflappen onder het bad uit en trek ze richting de bijbehorende zijsteunen. Haak de onderste T-gedeeltes van de zijsteunen (8) in de spanflap (zie afbeelding 7 & 8).
8. Verbind de zijsteunen in de vorm van een "omgekeerde T" (8) aan de T-stukken (7) (zie afbeelding 7 & 8).



9. Wanneer u dit bad zonder filterpomp heeft aangekocht, gebruikt u 2 van de 3 bijgeleverde pluggen om de slangaansluitingen in uw bad af te sluiten om verlies van water te voorkomen.
10. Voordat u het bad vult, controleer of de stop van de waterafvoer er aan de binnenzijde goed op zit. Controleer ook of de schroefdop aan de buitenkant er goed op is gedraaid. Vul het bad vervolgens met ca. 3 centimeter water. Kijk of er een opvallend verschil is in het waterniveau.
BELANGRIJK: Als het water in het bad naar één kant stroomt, staat het bad niet horizontaal. Het bad opzetten op een scheve ondergrond heeft als resultaat, dat het bad gaat hellen en de zijwand uitzakt. Als het bad niet geheel vlak staat, dient u het water weg te laten lopen, de ondergrond gelijk te maken en het bad opnieuw op te zetten.

Strijk vervolgens alle kreukels uit de bodem (vanuit het zwembad) door het zeil richting de lasnaad tussen vloer en wand te duwen. Vanaf de buitenkant van het zwembad doet u dit door de buitenkant van de bodem vast te pakken en voorzichtig buitenwaarts te trekken.

11. Vul het bad tot net onder de binnenste lasmouw lijn (zie afbeelding 9).

**BELANGRIJK**

Voor u iemand toestaat het bad te gebruiken, is het aan te raden met uw familie een bespreking te houden betreffende de aanbevolen veiligheidsregels en waarschuwingen zoals deze vermeld staan in deze handleiding. Bespreek deze regels regelmatig met alle gebruikers van het zwembad.

ONDERHOUD**⚠ WAARSCHUWING****VERGEET NIET**

- Bescherm alle badgebruikers voor ziektes veroorzaakt door vervuild water. Houd het badwater altijd in optimale conditie. Slik het water niet door. En zorg voor een goede persoonlijke hygiëne.
- Houd uw zwembad schoon en helder. De bodem van uw zwembad dient ten allen tijden zichtbaar te zijn.
- Houd kinderen uit de buurt van afdekzeilen om verstrikking, verdrinking of ander ernstig letsel te voorkomen.

Onderhouden van het water

Een juiste (chemische) balans van het water is heel erg belangrijk. Zowel voor de gezondheid en veiligheid van de badgebruikers alsook voor de levensduur van het zwembad zelf. Hanteer altijd de voorgeschreven werkwijze wanneer u het water test. Voor informatie over chemicaliën, testsets en juiste testmethode, neem contact op met uw zwembadspecialist (zie Gouden Gids) of bel Intex Service (0165-593939). Volg de instructies van de chemicaliënfabrikant altijd op.

1. Los chloor altijd volledig in water op, voordat het in direct contact komt met de 'liner'. Chloortabletten en korrels dienen of in de aparte dispenser te worden gebruikt of eerst in water opgelost te worden. Gooi ze nooit direct in het bad. Giet vloeibaar chloor eerst op verschillende plaatsen in het bad en roer het dan onmiddellijk door het badwater om het goed op te lossen.
2. Mix chemicaliën nooit door elkaar. Voeg ze altijd afzonderlijk aan het badwater toe. En roer het water eerst goed door, alvorens andere chemicaliën toe te voegen.
3. Intex heeft een skimmer en een reinigungsset in haar productenpakket. U kunt deze gebruiken om het zwembadwater schoon en helder te houden.
4. Gebruik geen hogedrukspuit om het bad schoon te maken.

PROBLEMEN OPLOSSEN

PROBLEEM	BESCHRIJVING	ORZAAK	OPLOSSING
ALGEN	<ul style="list-style-type: none"> • Het water is groen. • Groene of zwarte plekken op liner. • Bodem is glibberig. • Vieze lucht. 	<ul style="list-style-type: none"> • De pH en chloor waarden aanpassen. 	<ul style="list-style-type: none"> • Doe een extra chloor behandeling. En houd de chloor waarde in de gaten. • De bodem schoon zuigen. • Houd juiste chloorwaarde op peil.
GEKLEURD WATER	<ul style="list-style-type: none"> • Water wordt blauw, bruin of zwart bij eerste chloor behandeling. Dit is normaal. 	<ul style="list-style-type: none"> • Koper, ijzer of mangaan in water, dat zich met chloor verbindt. 	<ul style="list-style-type: none"> • pH waarde aanpassen. • Draai de filterpomp tot het water schoon is. • Filter regelmatig vervangen.
ZWEVENDE DELEN IN HET WATER	<ul style="list-style-type: none"> • Water is melkachtig of wolkig. 	<ul style="list-style-type: none"> • Hard water tengevolge van te lage pH waarde. • Chloor waarde is te laag. • Voorwerp in water. 	<ul style="list-style-type: none"> • De pH aanpassen. Informeer bij uw specialist. • Chloor waarde aanpassen. • Filter vervangen.
WATERNIVEAU ALTIJD TE LAAG	<ul style="list-style-type: none"> • Waterniveau is lager dan gisteren. 	<ul style="list-style-type: none"> • Scheur of gat in wand of slang. • Lekkage uit aansluitingen. 	<ul style="list-style-type: none"> • Bad repareren m.b.v. reparatieset/slang vervangen. • Slangklemmen vastdraaien.
NEERSLAG OP BODEM	<ul style="list-style-type: none"> • Vuil of zand op bodem. 	<ul style="list-style-type: none"> • Veelvuldig in en uit bad. 	<ul style="list-style-type: none"> • Bodem zuigen met INTEX bodemstofzuiger.
WATEROPPERVLAK VIES	<ul style="list-style-type: none"> • Takjes, bladeren, etc. 	<ul style="list-style-type: none"> • Bad staat te dicht bij bomen of struiken. 	<ul style="list-style-type: none"> • Gebruik een INTEX skimmer. • Gebruik een INTEX afdekzeil.

ONDERHOUD (vervolg)**WAARSCHUWING**VOLG DE AANBEVELINGEN VAN DE CHEMICALIËN FABRIKANT
ALTIJD OP EN LET OP DE VOORSCHRIFTEN VOOR GEZONDHEID.

Voeg geen chemicaliën toe aan het water wanneer het bad in gebruik is. Dit kan huid- en oogirritaties veroorzaken. Geconcentreerde chlooroplossingen kunnen de badwand aantasten. Noch Intex Recreation Corp., Intex Development Co. Ltd., Intex Trading B.V., noch gelieerde bedrijven, agenten, service centers, wederverkopers en medewerkers zijn verantwoordelijk jegens de koper of een derde voor óf het verloren gaan van water en/of chemicaliën óf voor schade, ontstaan door het opzetten en/of gebruik van het zwembad.

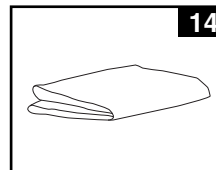
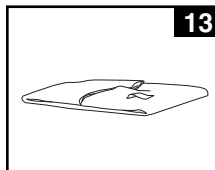
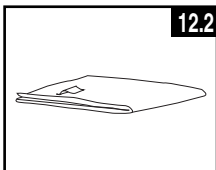
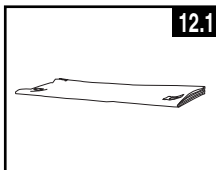
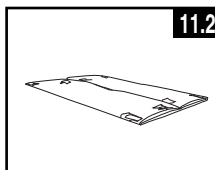
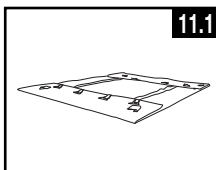
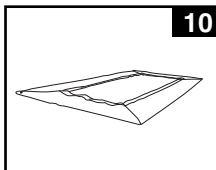
Houd altijd een paar nieuwe filter cartridges bij de hand. Vervang de cartridge regelmatig. Zie voor aanwijzingen hierover de handleiding van de pomp. Gebruik bij uw INTEX bad bij voorkeur een Krystal Clear™ INTEX Filter Pomp.

HARDE REGEN: Wanneer regenwater ervoor zorgt dat het waterpeil boven het maximum komt te staan dient u het te veel aan water direct af te voeren.

LEEGMAKEN EN OPBERGEN VAN UW ZWEMBAD

NB: Het uitloopventiel van dit bad is gevestigd in de hoek van het zwembad. Sluit de tuinslang aan op die aansluiting, die het water naar de juiste plaats afvoert.

1. Houd u aan de gemeentelijke voorschriften voor het laten weglopen van het badwater.
2. Zorg dat aan de binnenzijde van het bad de plug goed in de waterafvoer zit.
3. Draai aan de buitenkant de dop los van de waterafvoer. Bewaar de dop goed.
4. Bevestig een tuinslang op het waterafvoer verloopstuk.
5. Plaats het uiteinde van de slang zo dat het water veilig en weg van het huis kan worden afgevoerd.
6. Draai het verloopstuk op de waterafvoer. **NB: Het verloopstuk duwt de plug (binnenkant zwembad) los zodat het water meteen het bad uitstroomt.**
7. Wanneer het zwembad zo ver mogelijk geleegd is, til dan de kant tegenover het ventiel op, zodat het resterende water het ventiel uit kan lopen en het zwembad helemaal leeg is.
8. Verwijder het verloopstuk met tuinslang wanneer bad leeg is.
9. Steek de plug weer in de waterafvoer aan de binnenkant van het bad.
10. Draai aan de buitenkant de dop er weer op.
11. Volg de montage instructies in de omgekeerde volgorde om het bad verder af te breken.
12. Laat de 'liner' en andere onderdelen minimaal één uur in de zon drogen (**zie afbeelding 10**). Berg ze pas op als alles echt helemaal goed droog is. Bestrooi uw bad met talkpoeder om te voorkomen dat het vinyl aan elkaar plakt en om eventueel vocht te absorberen.
13. Opvouwen: Vouw de bodem van het bad in een rechthoekvorm. Begin aan één kant en sla 1/6 deel 2 x naar binnen. Doe hetzelfde aan de andere kant (**zie afbeelding 11.1 & 11.2**).
14. De opgevouwen linker- en rechterkant liggen nu tegen elkaar aan. Sla links over rechts, alsof u een boek dichtslaat (**zie afbeelding 12.1 & 12.2**).
15. Vouw de twee lange zijden naar het midden toe (**zie afbeelding 13**).
16. Vouw één zijde over de andere (**zie afbeelding 14**).
17. Berg alles op in een droge ruimte met een constante temperatuur tussen de 0° C. en 40° C. Niet op de grond bewaren.
18. Gebruik de originele verpakking voor het bergen van uw badeenheid.



WINTERKLAAR MAKEN

U kunt uw bad legen en veilig opbergen voor de winter. Sommigen kiezen er echter voor om het bad het hele jaar buiten te laten staan. In gebieden waar 's winters de temperatuur daalt tot het vriespunt, is door bevriezing kans op schade aan uw bad. Wij raden u daarom aan om bij temperaturen onder de 0° C uw zwembad te legen, te demonteren en op te slaan op een veilige plek. Zie hiervoor het deel Leegmaken en opbergen van uw zwembad.

Wanneer u er voor kiest om uw bad buiten te laten staan, bereid het als volgt voor op de winter:

1. Reinig het zwembad zorgvuldig. Bent u in het bezit van een Easy Set of Oval Frame Pool, let er dan op dat de opblaasbare ring volledig is opgeblazen.
2. Verwijder eventueel de skimmer en andere reinigungsaccessoires die verbonden zijn aan de zeef. Schroef de bovenzijde van de zeef terug indien nodig. Reinig alle accessoires nauwkeurig. Laat alles goed aan de lucht drogen voor u ze opbergt.
3. Voor baden van 488 cm en kleiner: plaats de bijgeleverde zwarte pluggen in de slangaansluitingen aan de binnenkant. Voor baden van 518 cm en groter: sluit de afsluiters op beide slangaansluitingen.
4. Verwijder eventueel de trap. Laat de trap goed drogen voordat u deze opbergt in een veilige ruimte.
5. Verwijder de slangen die de filterpomp aan het bad verbinden.
6. Voeg speciale chemicaliën toe voor de winterperiode. Welke u nodig heeft, kan per gebied verschillen. Raadpleeg hierbij uw zwembadspecialist.
7. Reinig de filterpomp en de bijbehorende slangen nauwkeurig. Laat alles goed aan de lucht drogen. Verwijder de oude filter cartridge. Zorg voor een reserve (ongebruikte) filter voor het volgende seizoen).
8. Berg de filterpomp en diens bijbehorende accessoires binnenshuis op in een veilige, droge ruimte met een constante temperatuur tussen de 0° C. en 40° C.

WINTERKLAAR MAKEN

ALGEMENE VEILIGHEIDSREGELS

Recreëren in het water is leuk en heilzaam. Maar er zijn ook risico's aan verbonden, die kunnen leiden tot ernstige ongelukken of zelfs de verdrinkingsdood. Voorkom risico's: lees alle instructies aandachtig door en volg ze nauwkeurig op.

Realiseer dat de handleiding en alle meegeleverde instructies, u slechts in algemene zin op de gevaren van waterrecreatie kunnen wijzen. Het valt buiten de reikwijdte ervan om specifieke gevallen te behandelen. Wees dus altijd alert en gebruik uw gezond verstand. Uiteindelijk bent u zelf verantwoordelijk voor hoe u het product gebruikt.

Ter aanvulling nog enkele adviezen:

- Zorg voor constant toezicht. Wanneer kinderen gebruik maken van het zwembad dient een volwassene toezicht te houden.
- Leer zwemmen.
- Volg een cursus Eerste Hulp en leer mond-op-mond beademing.
- Zorg dat u op de hoogte bent van de gevaren van water en dat er veiligheidsmaatregelen getroffen zijn.
- Zorg dat de gebruikers van het zwembad op de hoogte zijn van de manier van handelen bij een noodgeval.
- Gebruik altijd uw gezond verstand bij spellen en activiteiten in het water.
- Houd toezicht, houd toezicht en houd toezicht.

Dit is de adressenlijst van alle Intex afdelingen. Voor vragen over service of bestellen van onderdelen, gelieve contact op te nemen met het adres in uw regiogebied. U kunt ook de website www.intexcorp.nl bezoeken.

GEBIEDEN		GEBIEDEN	
• ASIA	INTEX DEVELOPMENT CO. LTD. 9TH FLOOR, DAH SING FINANCIAL CENTRE, 108 GLOUCESTER ROAD, WANCHAI HONG KONG TEL: 852-28270000 FAX: 852-23118200 E-mail: xmservicesupport@intexcorp.com.cn Website: www.intexdevelopment.com	• ARGENTINA	JARSE INDUSTRIAL Y COMERCIAL S.A MANUEL GARCIA Nº124, PARQUE PATRICO, BUENOS AIRES, ARGENTINA TEL: 4942-2238 (interno 106); TEL: 4942-2238 (interno 145) E-mail: Martin.Cosoletto@jarse.com.ar E-mail: Daniel.Centurion@jarse.com.ar Website: www.jarse.com.ar
• EUROPE	INTEX TRADING B.V. POSTBUS 1075, 4700 BB ROOSENDAAL, THE NETHERLANDS TEL: 31-(0)165-593939 FAX: 31-(0)165-593969 E-mail: service@intexcorp.nl Website: www.intexcorp.nl	• PERU	COMEXA S.A. AVENIDA COMANDANTE ESPINAR 142, MIRAFLORES, LIMA, PERU TEL: 446-9014
• FRANCE	UNITEX / INTEX SERVICE FRANCE S.A.S 52, ROUTE NATIONALE, 39190 BEAUFORT, FRANCE TEL: 08 90 71 20 39 (0,15€/min) FAX: 03 84 25 18 09 Website: www.intex.fr	• SAUDI ARABIA	SAUDI ARABIAN MARKETING & AGENCIES CO. LTD. PRINCE AMIR MAJED STREET, AL-SAFA DISTRICT, JEDDAH, KINGDOM OF SAUDI ARABIA TEL: 966-2-693 8496 FAX: 966-2-271 4084 E-mail: toy@samaco.com.sa Website: www.samaco.com.sa
• GERMANY	STEINBACH VERTRIEBSGMBH C/O WEBOPAC LOGISTICS GMBH INTER-LOGISTIK-PARK 1-3 87600 KAUFBEUREN TEL: 0180 5 405 100 200 (0,14€/min aus dem Festnetz, Mobilfunk max. 0,42€/min) FAX: + 43 (7262) 61439 E-mail: service@intexcorp.de Website: www.intexcorp.de	• AUSTRIA	STEINBACH VERTRIEBSGMBH A1STINGERSTRASSE 2 4311 SCHWERTBERG TEL: 0820 - 200 100 200 (0,145€/min aus allen Netzen) FAX: + 43 (7262) 61439 E-mail: service@intexcorp.at Website: www.intexcorp.at
• ITALY	A & A MARKETING SERVICE VIA RAFFAELLO SANZIO 20058 VILLASANTA (MI) TEL: 199 12 19 78 FAX: +39 039 2058204 E-mail: info@intexitalia.com Website: www.intexitalia.com	• CZECH REPUBLIC / EASTERN EUROPE	INTEX TRADING S.R.O. BENESOVSKA 23, 101 00 PRAHA 10, CZECH REPUBLIC TEL: +420-267 313 188 FAX: +420-267 312 552 E-mail: info@intexcorp.cz
• UK	TOY BROKERS LTD MARKETING HOUSE, BLACKSTONE ROAD, HUNTINGDON, CAMBS. PE29 6EF, UK TEL: 0844 561 7129 FAX: 01480 414761 E-mail: sales@toybrokers.com Website: www.intexspares.com	• BELGIUM	N.V. SIMBA-DICKIE BELGIUM S.A. MOESKROENSESTEENWEG 383C, 8511 AALBEKE, BELGIUM TEL: 0800 92088 FAX: 32-56-26-05-38 E-mail: intex@nicotoy.be E-mail: intexsupport@nicotoy.be Website: www.nicotoy.be/downloads.htm
• SWITZERLAND	GWM AGENCY GARTEN-U. WOHNMÖBEL, RÄFFELSTRASSE 25, POSTFACH, CH-8045 ZÜRICH/SWITZERLAND TEL: 0900 455456 or +41 44 455 50 60 FAX: +41 44 455 50 65 E-mail: gwm@gwm.ch Website: www.gwm.ch , www.gwmsale.ch	• DENMARK	K.E. MATHIASEN A/S SINTRUPVEJ 12, DK-8220 BRABRAND, DENMARK TEL: +45 89 44 22 00 FAX: +45 86 24 02 39 E-mail: intex@keleg.dk Website: www.intexnordic.com
• SPAIN / PORTUGAL	Nostrum Iberian Market S.A. Av. de la Albufera, 321 28031 Madrid, Spain TEL: +34 902101339 FAX for Spain: +34 9 029 089 76 Email for Spain: sat@intexiberian.com FAX for Portugal: +351 707 506 090 Email for Portugal: spv-pt@intexiberian.com Website: www.intexiberian.com	• SWEDEN	LEKSAM AB BRANDSVIGSGATAN 6, S-262 73 ÄNGELHOLM, SWEDEN TEL: +46 431 44 41 00 FAX: +46 431 190 35 E-mail: intex@leksam.se Website: www.intexnordic.com
• AUSTRALIA	HUNTER PRODUCTS PTY LTD LEVEL 1, 225 BAY STREET, BRIGHTON, VICTORIA, AUSTRALIA TEL: 61-3-9596-2144 or 1800-224-094 FAX: 61-3-9596-2188 E-mail: enquiries@hunteroverseas.com.au Website: www.hunterproducts.com.au	• NORWAY	NORSTAR AS PINDSLEVEIEN 1, N-3221 SANDEFJORD, NORWAY TEL: +47 33 48 74 10 FAX: +47 33 48 74 11 E-mail: intex@norstar.no Website: www.intexnordic.com
• NEW ZEALAND	HAKA NEW ZEALAND LIMITED UNIT 4, II ORBIT DIVE, ALBANY, AUCKLAND 0757, NEW ZEALAND TEL: 649-4159213 / 0800 634434 FAX: 649-4159212 E-mail: geoff@hakanz.co.nz Website: www.hakanz.co.nz	• FINLAND	NORSTAR OY SUOMALAISTENTIE 7, FIN-02270 ESPOO, FINLAND TEL: +358 9 8190 530 FAX: +358 9 8190 5335 E-mail: info@norstar.fi Website: www.intexnordic.com
• MIDDLE EAST REGION	FIRST GROUP INTERNATIONAL AL MOOSA GROUP BUILDING, 1ST FLOOR, OFFICE 102 & 103, UMM HURAIR ROAD, KARAMA, DUBAI, UAE TEL: 00971-4-8001NTEX(46839) / +971-4-3373322 FAX: 00971-4-3375115 E-mail: intex@firstgroupinternational.com Website: www.firstgroupinternational.com	• RUSSIA	LLC BAUER KIEVSKAYA STR., 20, 121165 MOSCOW, RUSSIA TEL: 099-249-9400/8626/9802 FAX: 095-742-8192 E-mail: intex.russia@gmail.com Website: www.intex.us
• SOUTH AFRICA	WOOD & HYDE 15-17 PACKER AVENUE, INDUSTRIA 2, CAPE TOWN, SOUTH AFRICA 7460 TEL: 27-21-0800-204-692 FAX: 27-21-505-5600 E-mail: ygoldman@melbro.co.za	• POLAND	KATHAY HASTER UL. LUTYCKA 3, 60-415 POZNAN TEL: +48 61 8498 334 FAX: +48 61 8474 487 E-mail: inx@kathay.com.pl Website: www.intexpoland.pl
• CHILE / URUGUAY	COMEXA S.A. EL JUNCAL 100, PARQUE INDUSTRIAL PORTEZUELO, QUILICURA, SANTIAGO, CHILE. TEL: 600-822-0700 E-mail: serviciotecnico@silfa.cl	• HUNGARY	RECONTRA LTD RICKI LTD, H-1113 BUDAPEST, DAROCZI ÚT 1-3, HUNGARY TEL: +361 372 5200/113 FAX: +361 209 2634 E-mail: service@recontra.hu
		• BRASIL	KONESUL MARKETING & SALES LTDA RUA ANTONIO DAS CHAGAS, 1.528 - CEP. 04714-002, CHACARA SANTO ANTONIO - SÃO PAULO - SP - BRASIL TEL: 55 (11) 5181 4646 FAX: 55 (11) 5181 4646 E-mail: sacintexbrasil@uol.com.br
		• ISRAEL	ALFIT TOYS LTD MOSHAV NEHALIM, MESHEK 32, 49950, ISRAEL TEL: +972-3-9076666 FAX: +972-3-9076660 E-mail: michald@chagim.co.il