

Vacuum Cleaner

Instruction Manual

English / Nederlands / Deutsch / Français

moa
color your life

www.moacolors.com

BEFORE USE

Before use, please read this manual carefully.

Only connect the appliance to an earthed wall socket.

This appliance is for household use only. When using electrical appliances, basic safety precautions should always be followed to avoid fires, electric shocks, burns, or other injuries and damage. Read these operating and safety instructions carefully.

IMPORTANT SAFEGUARDS (1/2)

When using your vacuum, basic safety precautions should always be observed, including the following

1. Do not leave the vacuum cleaner unattended when it is plugged in. Unplug from outlet when not in use and before pulling filters out.
2. To reduce the risk of electric shock do not use outdoors or on wet surfaces.
3. Do not allow children to use it as a toy. Close attention is necessary when used near children.
4. Use only as described in this manual. Use only the manufacturer's recommended attachments.
5. Do not use with damaged cord or plug. Do not use a vacuum cleaner if it has been dropped damaged left outdoor or dropped into water. Return appliance to the appliance customer service for examination repair or adjustment.
6. Do not pull or carry by the cord. Do not use the cord as a handle. Close a door on the cord, or pull the cord around sharp edges or corners. Do not run appliance over cord. Keep cord away from heated surfaces.
7. Do not unplug by pulling on the cord. To unplug, grasp the plug, not the cord.
8. Do not handle plug or vacuum cleaner with wet hands. Do not use outdoors or on wet surfaces.
9. Do not put any objects into openings. Do not use with any openings blocked and do not restrict airflow. Keep all openings free of dust, lint, hair, and anything that may reduce airflow.
10. Keep hair, loose clothing, fingers, and all parts of the body away from openings and moving parts.

IMPORTANT SAFEGUARDS (2/2)

11. Do not pick up hard or sharp objects such as glass nails, screws, coins, etc.
12. Do not pick up hot coals, cigarettes, matches, or any hot, smoking, or burning objects.
13. Do not use without filters in place.
14. Turn off all controls before plugging or unplugging the vacuum cleaner.
15. Use extra care when vacuuming on stairs.
16. Do not pick up flammable or combustible materials (lighter fluid, gasoline, etc.) or use them in the presence of explosive liquids or vapor.
17. Do not pick up toxic material (chlorine bleach, ammonia, drain cleaner, etc.)
18. Do not in an enclosed space filled with vapors given off by oil-based paints, paint thinner, mothproofing, flammable dust, or other explosive or toxic vapors.
19. Always unplug this appliance before connecting or disconnecting the vacuum hose. Do not allow the plug to whip when rewinding.
20. Use only on dry, indoor surfaces.
21. Do not use for any purpose other than described in this user's guide.
22. Store your appliance indoor in a cool, dry area.
23. Keep your work area well dry.
24. Do not immerse the hand vacuum into water or other liquids.
25. Keep the end of the hose, wands, and other openings away from your face and body.
26. Do not use the cleaner to clean your pets or any animal.
27. Keep the head (eyes, ear, mouth, etc.) away from the openings, when the cleaner is working or plugging.

WARNING

If the suction opening of the unit, the hose, or the tube is blocked, switch off the vacuum cleaner and remove the blocking substance before you start the unit again.

1. Do not operate the vacuum cleaner too close to the heater or radiators.
2. Before inserting the power plug into the wall outlet, make sure that your hands are dry.
3. Before you start the unit, make sure to remove large or sharp objects that might damage the dust tank and hose.
4. When pulling out the power plug from the wall outlet, pull the plug, not the power cord.
5. Do not use without all filters in place.
6. When using, if you learn of squeak from the cleaner, it must be suction appears to be reduced, so you must stop (make sure the cleaner is not plugging), then clean the all air filter.
7. Hold the plug when rewinding the cord. Do not allow the cord to whip when rewinding.

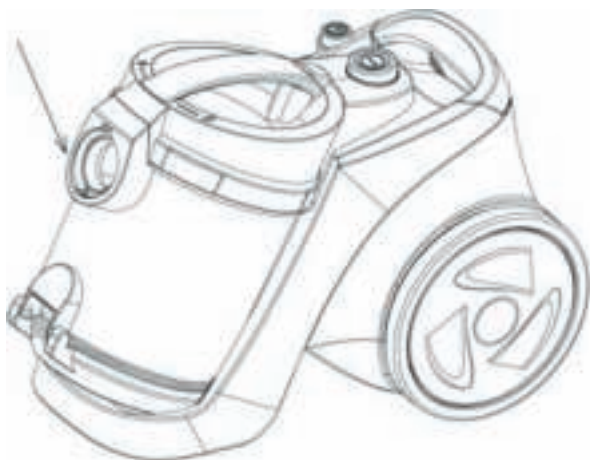
Note: If the supply cord is damaged, it must be replaced by a manufacture, service agent, or similarly qualified person in order to avoid a hazard.

ASSEMBLING VACUUM CLEANER

Note:

Always remove the power plug from the wall outlet before assembling or removing accessories.

1. Attaching the Flexible Hose into the vacuum connect the flexible hose into the air intake duct, push in until you hear a “click”, indicating it is in its locked position.



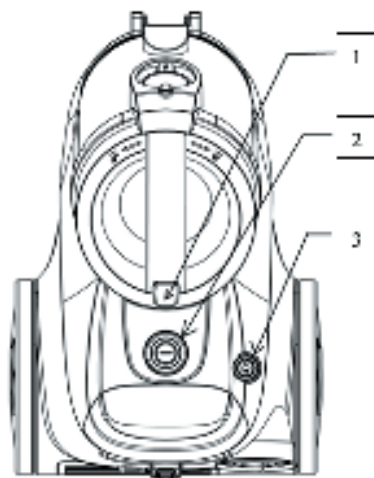
2. Fitting the tube to the curved wand/hose extension. Push the tube into the curved wand/hose extension.

3. Fitting the Floor Brush to the tube. Push the tube into the floor brush. Adjust the tube to the desired length.

BUTTON FUNCTION

Note: Once all attachments are in place, unwind a sufficient length of cable and insert the plug into the wall outlet. A yellow mark on the power cord shows the ideal cable length. Do not pull the power cord beyond the red mark.

1. Insert the power plug into the wall outlet.
2. Press the power on/off button located in the unit to turn the vacuum cleaner "on".
3. To rewind the power cord, press the cord rewind button with one hand and guide the power cord with the other hand to ensure that it does not whip causing damage or injury.
4. To adjust the suction, slide the speed control button on the suction hand to control the suction power of the vacuum cleaner.

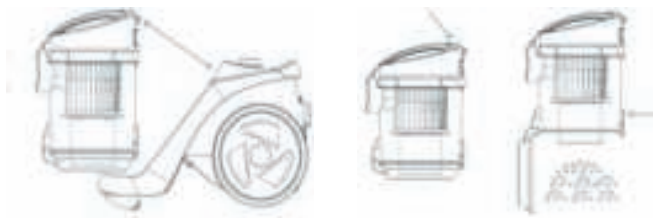


1. Dust barrel release button
2. On/off button
3. Rewind button

CLEANING AND MAINTENANCE

Clean the dust barrel:

1. Press the knob on the dust cup arm.
2. Lift dust barrel.
3. Press the knob on the low end of the dust barrel to open the dust barrel cover.



Note: when carrying the dust barrel of the vacuum cleaner always carry it by the specially designed handle.

Removing & cleaning filters

Warning: Always unplug the unit from the electrical outlet before getting out the dust barrel.

- a. Pre-motor filter
 1. Press the knob on the dust cup arm
 2. Lift dust barrel.
 3. Take out the pre-motor filter for cleaning and changing.



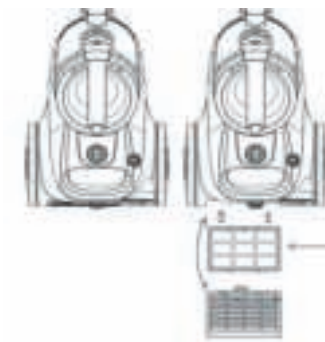
b. Dual filter

1. Press the knob on the dust cup arm
2. Disassemble the dust container as the following pictures show
3. Clean the dual filter
4. Assemble the dust container following the above steps



c. Air outlet filter

1. Press the air outlet grid knob to open
2. Take out the air outlet filter for cleaning and change.



Please note: The sponge filter material in the cleaner will become dusty over time. This is normal and will not affect the performance of the filter. If the sponge filter is so dusty that suction does not return to 100%, then we suggest that the filter be removed then rinsed under the faucet, and allowed to dry for 24 hours by airing not near the fire or some high-temperature objects before refitting into the vacuum. This should be done once every six months or when suction appears to be reduced obviously.

Important: Please note that there is a safety switch inside the vacuum to prevent the unit from being run with a high vacuum rate. If the vacuum is too high, the safety switch will be turned on. In this case, it can diminish the vacuum rate and protect the motor from being broken.

Note: The suction hole must be open, free of any obstructions at all times. Otherwise, the motor will overheat and could become damaged.

Important: All filters should be checked regularly for signs of damage, preferably after each cleaning task. The filters must be replaced immediately if they become damaged. Always disconnect the vacuum from the electrical outlet when checking the filters.

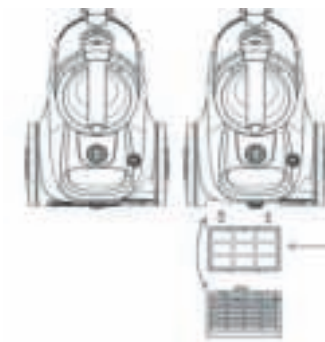
b. Dual filter

1. Press the knob on the dust cup arm
2. Disassemble the dust container as the following pictures show
3. Clean the dual filter
4. Assemble the dust container following the above steps



c. Air outlet filter

1. Press the air outlet grid knob to open
2. Take out the air outlet filter for cleaning and change.



Please note: The sponge filter material in the cleaner will become dusty over time. This is normal and will not affect the performance of the filter. If the sponge filter is so dusty that suction does not return to 100%, then we suggest that the filter be removed then rinsed under the faucet, and allowed to dry for 24 hours by airing not near the fire or some high-temperature objects before refitting into the vacuum. This should be done once every six months or when suction appears to be reduced obviously.

Important: Please note that there is a safety switch inside the vacuum to prevent the unit from being run with a high vacuum rate. If the vacuum is too high, the safety switch will be turned on. In this case, it can diminish the vacuum rate and protect the motor from being broken.

Note: The suction hole must be open, free of any obstructions at all times. Otherwise, the motor will overheat and could become damaged.

Important: All filters should be checked regularly for signs of damage, preferably after each cleaning task. The filters must be replaced immediately if they become damaged. Always disconnect the vacuum from the electrical outlet when checking the filters.

DISPOSAL

Do not dispose of the device in normal domestic waste.
Dispose of the device over a registered waste disposal firm or through your communal waste disposal facility.
Observe the currently valid regulations. In case of doubt, consult your waste disposal facility.

WARRANTY

Dear Valued Customer,

Thank you very much for purchasing a MOA product.

We wish you to inform you that this product is covered by a warranty which complies with all legal provisions concerning existing warranty and consumer rights in the country where the product was purchased.

Should you find any defect or malfunction of your MOA product, please contact the appropriate Customer Care Center.

Sincerely yours,
The MOA Team

VOOR HET GEBRUIK

Lees deze handleiding voor gebruik met aandacht.

Sluit het apparaat alleen aan op een geaard stopcontact.

Dit apparaat is alleen voor huishoudelijk gebruik. Bij gebruik van elektrische apparaten, moeten algemene veiligheidsmaatregelen altijd opgevolgd worden om brand, elektrische schokken, brandwonden en andere verwondingen en vormen van schade te voorkomen. Lees deze gebruiksaanwijzing en veiligheidsmaatregelen zorgvuldig.

BELANGRIJKE VEILIGHEIDSVOORSCHRIFTEN (1/2)

Bij het gebruik van jouw stofzuigen dienen een aantal veiligheidsmaatregelen altijd te worden opgevolgd, zoals de volgende:

1. Laat de stofzuiger niet onbeheerd achter als deze is aangesloten op het stopcontact. Haal de stekker uit het stopcontact als het apparaat niet in gebruik is en voordat je de filters verwisselt.
2. Gebruik het apparaat niet buiten of op natte oppervlakten om het risico op een elektrische schok te verlagen.
3. Laat kinderen de stofzuiger niet als speelgoed gebruiken. Let goed op als je het apparaat gebruikt in de nabijheid van kinderen.
4. Alleen voor het gebruik zoals beschreven in deze handleiding. Gebruik alleen de accessoires die door de producent worden aanbevolen.
5. Niet gebruiken als de stekker of snoer beschadigd is. Gebruik de stofzuiger niet als deze is gevallen, beschadigd, buitengezet is of in het water is gevallen. Stuur het apparaat naar het dichtstbijzijnde bevoegde service center voor onderzoek, reparatie of aanpassingen.
6. Trek of draag niet met de stroomkabel. Gebruik de kabel niet als handvat. Sluit geen deur met de kabel ertussen. Hang de kabel niet over scherpe randen of hoeken. Rijd met de stofzuiger niet over de kabel heen. Houd de kabel weg van verhitte oppervlaktes.
7. Houd bij het loskoppelen de stekker vast, niet het snoer. Trek altijd aan de stekker, niet aan de kabel.
8. Raak de stekker of stofzuiger niet aan met natte handen. Gebruik de stofzuiger niet buiten of op natte oppervlakten.
9. Plaats geen objecten in openingen. Gebruik het apparaat niet als een opening is geblokkeerd en beperk de luchtstroom niet. Houd alle openingen vrij van stof, pluis, haar en alles wat de luchtstroom kan beperken.
10. Houd haar, losse kleding, vinger en alle lichaamsdelen weg van de openingen en bewegende onderdelen.

BELANGRIJKE VEILIGHEIDSVOORSCHRIFTEN (2/2)

10. Houd haar, losse kleding, vinger en alle lichaamsdelen weg van de openingen en bewegende onderdelen.
11. Zuig geen harde of scherpe objecten op, zoals glas, spijkers, schroeven, munten, enz.
12. Zuig geen hete kolen, sigaretten, lucifers of andere hete, rokende of brandende objecten op.
13. Niet gebruiken zonder filter.
14. Zet alle functies uit voordat je de stekker in het stopcontact stopt of loskoppelt.
15. Wees extra voorzichtig als je stofzuigt op de trap.
16. Zuig geen brandbare of ontvlambare materialen op (aanstekerbenzine, benzine, enz.) en gebruik de stofzuiger niet in de buurt van explosieve vloeistoffen of dampen.
17. Zuig geen giftige middelen op (chloor, bleekmiddel, ammoniak, ontstopper, enz.)
18. Gebruik de stofzuiger niet in een afgesloten ruimte die gevuld is met dampen van olievert, verfverdunner, mottenbescherming, ontvlambare stof of andere explosieve of giftige dampen.
19. Haal altijd de stekker uit het stopcontact voordat je de stofzuigerslang verbindt of loskoppelt. Laat de stekker niet zwiepen als deze terugspoelt.
20. Alleen geschikt voor droge oppervlakten binnenshuis.
21. Alleen voor het gebruik zoals beschreven in deze handleiding.
22. Bewaar je apparaat binnenshuis op een koele, droge plek.
23. Houd je werkomgeving goed droog.
24. Dompel het apparaat nooit onder water of in andere vloeistoffen.
25. Houd het uiteinde van de slang, staf en andere openingen weg van je gezicht en lichaam.
26. Gebruik de stofzuiger niet om je huisdieren of andere dieren schoon te maken.
27. Houd je hoofd (ogen, oren, mond, enz.) weg van de openingen als de stofzuiger aan staat of de stekker in het stopcontact zit.

WAARSCHUWING

Is de zuigopening van het apparaat, de slang of de buis geblokkeerd, zet de stofzuiger dan uit en verwijder de blokkerende substantie voordat je hem weer aan zet.

1. Gebruik de stofzuiger niet te dicht bij kachels of radiatoren.
2. Zorg dat je handen droog zijn voordat je de stekker in het stopcontact steekt.
3. Verwijder grote of scherpe objecten die de stoftank en slang kunnen beschadigen, voordat je het apparaat aan zet.
4. Trek aan de stekker, niet aan de kabel, om de stekker uit het stopcontact te halen.
5. Alleen gebruiken als alle filters zijn geplaatst.
6. Als je tijdens het gebruik gepiep hoort uit de stofzuiger, dan kan de zuigkracht zijn beperkt. Zet de stofzuiger uit (haal de stekker uit het stopcontact) en reinig alle luchtfilters.
7. Houd de stekker vast als je de kabel terugspoelt. Laat de stekker niet zwiepen als deze terugspoelt.

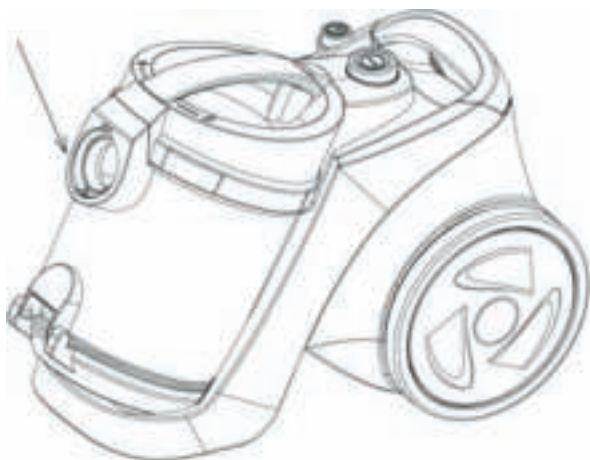
Opmerking: Bij schade aan de stroomkabel moet deze vervangen worden door de producent, haar servicemedewerker of een vergelijkbaar bevoegd persoon om gevaar te voorkomen.

DE STOFZUIGER IN ELKAAR ZETTEN

Opmerking:

Haal altijd de stekker uit het stopcontact voordat je accessoires plaatst of verwijderd.

1. Om de Flexibele Slang met de stofzuiger te verbinden, stop je de Slang in de luchtinlaat en duw je tot je een 'klik' hoort. Dit geeft aan dat de slang vast zit.

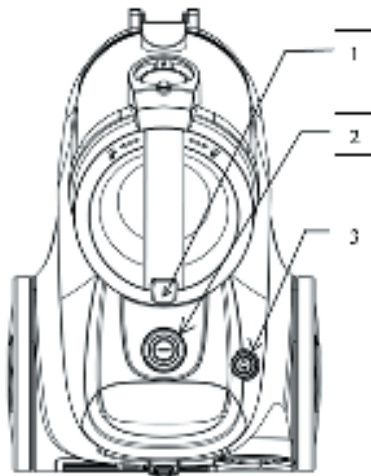


2. De buis in het gebogen stang/slang-verlengstuk plaatsen. Duw de buis in het gebogen stang/slang-verlengstuk.
3. De Vloerborstel op de buis plaatsen. Duw de buis in de vloerborstel. Pas de buis aan tot de gewenste lengte.

FUNCTIES VAN DE KNOPPEN

Opmerking: Spoel genoeg kabel uit het apparaat nadat je alle accessoires hebt geplaatst en stop de stekker in het stopcontact. Een gele markering op de kabel geeft de ideale kabellengte aan. Trek de kabel niet verder uit dan de rode markering.

1. Stop de stekker in het stopcontact.
2. Druk op de aan/uitknop op het apparaat om de stofzuiger aan te zetten.
3. Om het snoer terug te spoelen. Druk je op de terugspoelknop met één hand. Met je andere hand begeleid je het snoer, zodat deze niet zwiept en zo schade of letsel veroorzaakt.
4. Om de zuigkracht aan te passen, pas je de snelheidsknop aan op de zuighand.

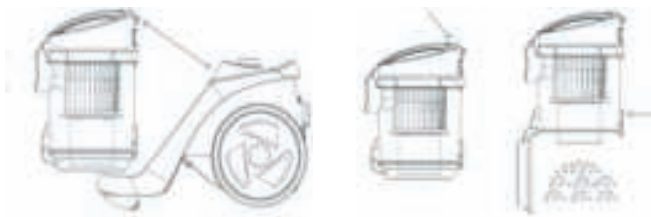


1. Stoftank ontgrendelknop
2. Aan-/Uitknop
3. Terugspoelknop

REINIGEN EN ONDERHOUD

De stoftank reinigen:

1. Druk op de knop op de arm van de stoftank.
2. Neem de stoftank uit de arm.
3. Druk op de knop onderaan de stoftank om de deksel te openen.



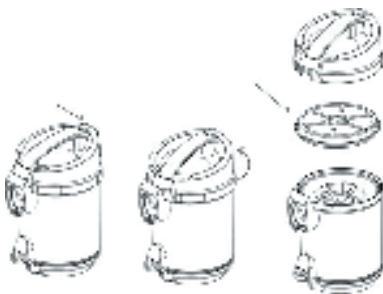
Opmerking: draag de stoftank van de stofzuiger altijd door het speciaal ontworpen handvat vast te pakken.

Filters verwijderen & schoonmaken

Waarschuwing: Haal altijd de stekker uit het stopcontact voordat je de stoftank uitneemt.

A. Pre-motor filter

1. Druk op de knop op de arm van de stoftank.
2. Neem de stoftank uit de arm.
3. Neem het pre-motor filter uit voor schoonmaak en vervanging.

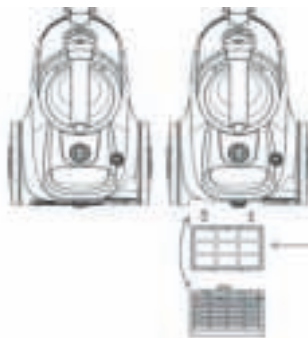


B. Dual-filter

1. Druk op de knop op de arm van de stoftank.
2. Demonteer de stoftank volgens de onderstaande afbeeldingen
3. Verschoon het dual-filter
4. Zet de stoftank weer in elkaar volgens de bovenstaande stappen

**C. Uitlaatfilter**

1. Druk op de knop van het rooster van de luchtuitlaat om deze te openen.
2. Neem het uitlaatfilter uit voor schoonmaak en vervanging.



Let op: Het sponzige filtermateriaal in de stofzuiger wordt metertijd stoffig. Dit is normaal en heeft geen invloed op de prestatie van het filter. Als het filter zo stoffig is dat de zuigkracht niet meer op 100% werkt, dan raden we je aan om het filter uit te nemen en het uit te spoelen onder de kraan. Laat het 24 uur drogen aan de lucht (houd het filter weg van vuur of andere objecten met hoge temperaturen) voordat je deze weer in de stofzuiger plaatst. Doe dit elke zes maanden of wanneer de zuigkracht duidelijk lijkt af te nemen.

BELANGRIJK: Er zit een veiligheidsschakelaar in de stofzuiger, die voorkomt dat het apparaat te hard zuigt. Als de zuigkracht te hoog wordt, gaat de veiligheidsschakelaar aan. Dit kan leiden tot vermindering in de zuigkracht en zorgt dat de motor niet kapotgaat.

Opmerking: Het de zuigopening moet ten alle tijden vrij blijven van alle belemmeringen. Anders kan de motor oververhitten en beschadigd raken.

BELANGRIJK: Alle filters moeten regelmatig gecontroleerd worden op tekenen van schade, bij voorkeur na iedere schoonmaakbeurt. De filters moeten onmiddellijk vervangen worden als ze beschadigd raken. Haal de stekker altijd uit het stopcontact voordat je de filters controleert.

VERWIJDEREN

Gooi het apparaat niet bij het huishoudelijk afval.
Breng het apparaat naar een geregistreerd afvalverwerkingsbedrijf of naar de plaatselijke milieustraat.
Houd u zich aan de huidige geldige regelgeving. Neem in geval van twijfel contact op met het dichtstbijzijnde afvalverwerkingsbedrijf.

GARANTIE

Gewaardeerde klant,

Hartelijk dank voor uw aankoop van een MOA-product.

Wij wensen u hierbij mee te delen dat dit product wordt gedekt door een garantie die voldoet aan alle wettelijke bepalingen inzake de heersende garantie- en consumentenrechten in het land waar het product werd gekocht.

Mocht u een defect of storing vaststellen aan uw MOA-product, neemt u dan a.u.b. contact op met het passende Customer Care Center (klantenservice), waar u het product heeft gekocht.

Hartelijke groet,
Het MOA Team

VOR INBETRIEBNAHME

Bitte lesen Sie diese Bedienungsanleitung vor Gebrauch sorgfältig durch.

Schließen Sie das Gerät nur an eine geerdete Steckdose an.

Dieses Gerät ist nur für den Hausgebrauch bestimmt. Bei der Verwendung von elektrischen Geräten sollten immer grundlegende Sicherheitsregeln beachtet werden, um Brände, Stromschläge, Verbrennungen oder andere Verletzungen und Schäden zu vermeiden. Lesen Sie diese Betriebs- und Sicherheitsanweisungen sorgfältig durch.

WICHTIGE SICHERHEITSHINWEISE (1/3)

Wenn Sie Ihren Staubsauger benutzen, sollten Sie immer alle grundlegenden Sicherheitshinweise beachten, einschließlich der folgenden

1. Lassen Sie den Staubsauger nicht unbeaufsichtigt, wenn er eingesteckt ist. Ziehen Sie den Stecker aus der Steckdose, wenn der Staubsauger nicht benutzt wird und bevor Sie die Filter herausziehen.
2. Um das Risiko eines Stromschlags zu verringern, verwenden Sie das Gerät nicht im Freien oder auf nassen Oberflächen.
3. Erlauben Sie Kindern nicht, den Staubsauger als Spielzeug zu benutzen. Bei Verwendung in der Nähe von Kindern ist besondere Vorsicht geboten.
4. Verwenden Sie das Gerät ausschließlich wie in dieser Anleitung beschrieben. Verwenden Sie nur die vom Hersteller empfohlenen Anbaugeräte.
5. Verwenden Sie den Staubsauger nicht mit beschädigtem Kabel oder Stecker, wenn er heruntergefallen ist, beschädigt im Freien stand oder ins Wasser gefallen ist. Schicken Sie das Gerät zur Überprüfung, Reparatur oder Einstellung an den Kundendienst.
6. Ziehen Sie nicht am Kabel oder tragen Sie das Gerät nicht am Kabel. Verwenden Sie das Kabel nicht als Griff. Schließen Sie keine Tür, wenn das Kabel dort verläuft, oder ziehen Sie das Kabel um scharfe Kanten oder Ecken. Ziehen Sie das Gerät nicht über das Kabel. Halten Sie das Kabel von heißen Oberflächen fern.
7. Ziehen Sie den Stecker nicht am Kabel aus der Steckdose. Ziehen Sie dafür am Stecker, nicht am Kabel.
8. Fassen Sie Stecker oder Staubsauger nicht mit nassen Händen an. Verwenden Sie das Gerät nicht im Freien oder auf nassen Oberflächen.
9. Stecken Sie keine Gegenstände in die Öffnungen des Geräts. Verwenden Sie das Gerät nicht, wenn Öffnungen blockiert sind, und schränken Sie den Luftstrom nicht ein. Halten Sie alle Öffnungen frei von Staub, Fusseln, Haaren und allem, was den Luftstrom beeinträchtigen könnte.

WICHTIGE SICHERHEITSHINWEISE (2/3)

10. Halten Sie Haare, lose Kleidung, Finger und alle Körperteile von Öffnungen und beweglichen Teilen fern.
11. Heben Sie keine harten oder scharfen Gegenstände wie Glasnägel, Schrauben, Münzen usw. auf.
12. Heben Sie keine heißen Kohlen, Zigaretten, Streichhölzer oder andere heiße, rauchende oder brennende Gegenstände auf.
13. Verwenden Sie das Gerät nicht ohne eingesetzte Filter.
14. Heben Sie alle Bedienelemente aus, bevor Sie den Staubsauger einstecken oder ausstecken.
15. Gehen Sie beim Saugen auf Treppen besonders vorsichtig vor.
16. Heben Sie keine entflammbaren oder brennbaren Materialien (Feuerzeugflüssigkeit, Benzin usw.) auf und verwenden Sie das Gerät nicht in der Nähe von explosiven Flüssigkeiten oder Dämpfen.
17. Heben Sie kein giftiges Material auf (Chlorbleiche, Ammoniak, Abflussreiniger usw.).
18. Verwenden Sie das Gerät nicht in einem geschlossenen Raum, der mit Dämpfen von ölhaltigen Farben, Farbverdünnern, Mottenschutzmitteln, brennbarem Staub oder anderen explosiven oder giftigen Dämpfen gefüllt ist.
19. Ziehen Sie immer den Stecker des Geräts, bevor Sie den Schlauch anschließen oder abziehen. Achten Sie darauf, dass der Stecker beim Aufwickeln nicht auspeitscht.
20. Verwenden Sie das Gerät nur auf trockenen, innenliegenden Oberflächen.
21. Verwenden Sie das Gerät nicht für andere Zwecke als in dieser Bedienungsanleitung beschrieben.
22. Lagern Sie Ihr Gerät in Innenräumen an einem kühlen, trockenen Ort.
23. Halten Sie Ihren Arbeitsbereich gut trocken.
24. Tauchen Sie den Handstaubsauger nicht in Wasser oder andere Flüssigkeiten ein.

WICHTIGE SICHERHEITSHINWEISE (3/3)

25. Halten Sie das Ende des Schlauchs, der Stäbe und anderer Öffnungen von Ihrem Gesicht und Körper fern.
26. Verwenden Sie das Gerät nicht zur Reinigung Ihrer Haustiere oder anderer Tiere.
27. Halten Sie den Kopf (Augen, Ohr, Mund usw.) von den Öffnungen fern, wenn das Gerät in Betrieb ist oder verstopft ist.

WARNUNG

Wenn die Ansaugöffnung des Geräts, der Schlauch oder das Rohr verstopft ist, schalten Sie den Staubsauger aus und entfernen Sie den blockierende Gegenstand, bevor Sie das Gerät erneut starten.

1. Betreiben Sie den Staubsauger nicht zu nahe an der Heizung oder an Heizkörpern.
2. Bevor Sie den Netzstecker in die Steckdose stecken, vergewissern Sie sich, dass Ihre Hände trocken sind.
3. Bevor Sie das Gerät in Betrieb nehmen, vergewissern Sie sich, dass Sie große oder scharfe Gegenstände entfernen, die den Staubbehälter und den Schlauch beschädigen könnten.
4. Wenn Sie den Netzstecker aus der Steckdose ziehen, ziehen Sie am Stecker und nicht am Netzkabel.
5. Verwenden Sie das Gerät nicht, wenn nicht alle Filter eingesetzt sind.
6. Wenn Sie während des Betriebs ein Quietschen des Geräts wahrnehmen, kann die Saugleistung reduziert sein, so dass Sie stoppen müssen (vergewissern Sie sich, dass das Gerät nicht verstopft ist) und den gesamten Luftfilter reinigen müssen.
7. Halten Sie den Stecker beim Aufwickeln des Kabels fest. Achten Sie darauf, dass das Kabel beim Aufwickeln nicht auspeitscht.

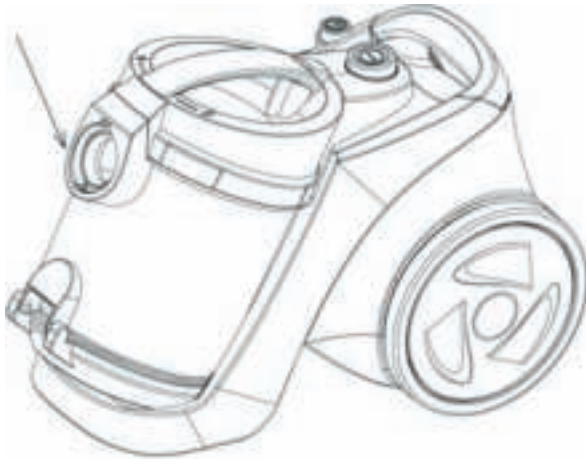
Hinweis: Wenn das Netzkabel beschädigt ist, muss es von einem Hersteller, einem Kundendienstmitarbeiter oder einer ähnlich qualifizierten Person ausgetauscht werden, um eventuelle Gefahren zu vermeiden.

MONTAGE DES STAUBSAUGERS

Hinweis:

Ziehen Sie immer den Netzstecker aus der Steckdose, bevor Sie Zubehörteile montieren oder entfernen.

1. Anbringen des flexiblen Schlauchs in den Staubsauger. Schließen Sie den flexiblen Schlauch an den Luftansaugkanal an, drücken Sie ihn hinein, bis Sie ein „Klicken“ hören, das anzeigt, dass der Schlauch in seiner verriegelten Position ist.



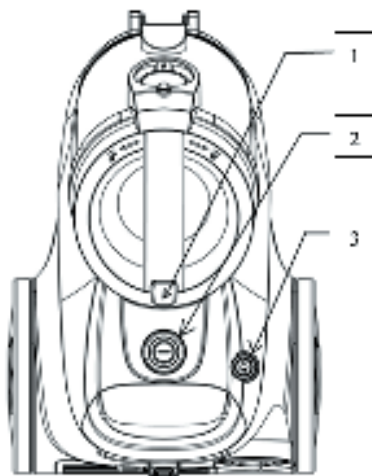
2. Montage des Rohrs am gebogenen Stab/Schlauchverlängerung. Schieben Sie das Rohr in den gebogenen Stab/Schlauchverlängerung.

3. Montieren Sie die Bodenbürste ans Rohr. Schieben Sie das Rohr in die Bodenbürste. Stellen Sie das Rohr auf die gewünschte Länge ein.

FUNKTION DER TASTE

Hinweis: Wenn alle Anbauteile angebracht sind, wickeln Sie eine ausreichende Länge des Kabels aus und stecken Sie den Stecker in die Steckdose. Eine gelbe Markierung auf dem Netzkabel zeigt die ideale Kabellänge an. Ziehen Sie das Netzkabel nicht über die rote Markierung hinaus.

1. Stecken Sie den Netzstecker in die Steckdose.
2. Drücken Sie die Ein-/Ausschalttaste am Gerät, um den Staubsauger einzuschalten.
3. Um das Netzkabel aufzuwickeln, drücken Sie mit einer Hand die Taste zum Aufwickeln des Kabels. Führen Sie das Netzkabel mit der anderen Hand, um sicherzustellen, dass es nicht auspeitscht und Schäden oder Verletzungen verursacht.
4. Um die Saugleistung einzustellen, schieben Sie den Geschwindigkeitsregler am Saughebel, um die Saugkraft des Staubsaugers zu regeln.

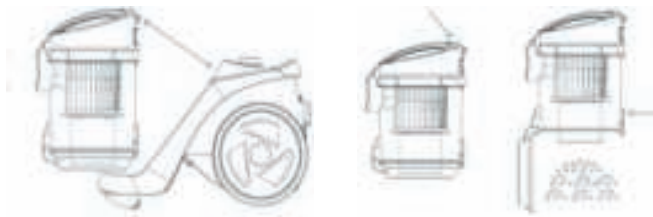


1. Entriegelungstaste für die Staubtrommel
2. Ein/Aus-Taste
3. Taste „Einziehen“

REINIGUNG UND WARTUNG

Reinigen Sie den Staubbehälter:

1. Drücken Sie den Drehknopf am Staubtassenarm.
2. Heben Sie den Staubbehälter an.
3. Drücken Sie den Knopf am unteren Ende des Staubbehälters, um die Abdeckung des Staubbehälters zu öffnen.



Hinweis: Tragen Sie den Staubbehälter des Staubsaugers beim Transport immer am speziell dafür vorgesehenen Griff.

Entfernen und Reinigen von Filtern

Warnung: Ziehen Sie immer den Netzstecker des Geräts aus der Steckdose, bevor Sie den Staubbehälter herausnehmen.

- a. Vormotorischer Filter
 1. Drücken Sie den Drehknopf am Staubtassenarm.
 2. Heben Sie den Staubbehälter an.
 3. Nehmen Sie den Vormotorfilter zum Reinigen und Wechseln heraus.



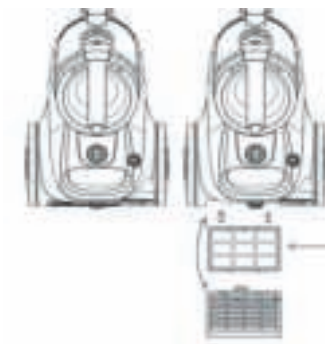
b. Doppelfilter

1. Drücken Sie den Drehknopf am Staubtassenarm
2. Demontieren Sie den Staubbehälter wie in den folgenden Bildern gezeigt
3. Reinigen Sie den Doppelfilter
4. Montieren Sie den Staubbehälter gemäß den obigen Schritten



c. Luftauslassfilter

1. Drücken Sie zum Öffnen den Knopf des Luftauslassgitters
2. Nehmen Sie den Luftauslassfilter zum Reinigen und Wechseln heraus.



Bitte beachten Sie: Das Schwamm-Filtermaterial im Staubsauger wird mit der Zeit staubig. Dies ist normal und hat keinen Einfluss auf die Leistung des Filters. Wenn der Schwammfilter so verstaubt ist, dass die Saugleistung nicht mehr 100 % erreicht, empfehlen wir, den Filter herauszunehmen, unter dem Wasserhahn abzuspülen und 24 Stunden lang zu trocknen. Lüften Sie ihn dabei nicht in der Nähe von Feuer oder von Gegenständen mit hoher Temperatur, bevor Sie ihn wieder in den Staubsauger einsetzen. Dies sollte einmal alle sechs Monate erfolgen oder wenn die Saugleistung offensichtlich nachlässt.

Wichtig: Bitte beachten Sie, dass sich im Inneren des Geräts ein Sicherheitsschalter befindet, der verhindert, dass das Gerät mit einer hohen Saugkraft betrieben wird. Wenn diese Einstellung zu hoch ist, wird der Sicherheitsschalter eingeschaltet. In diesem Fall kann die Saugkraft verringert werden und der Motor vor Beschädigung geschützt werden.

Hinweis: Die Ansaugöffnung muss jederzeit offen und frei von Verstopfungen sein. Andernfalls wird der Motor überhitzt und könnte beschädigt werden.

Wichtig: Alle Filter sollten regelmäßig auf Anzeichen von Beschädigungen überprüft werden, vorzugsweise nach jeder Reinigung. Die Filter müssen sofort ausgetauscht werden, wenn sie beschädigt sind. Trennen Sie den Staubsauger immer von der Steckdose, wenn Sie die Filter überprüfen.

ENTSORGUNG

Dieses Gerät nicht über den Haushaltsmüll entsorgen.
Bitte entsorgen Sie dieses Gerät über ein zugelassenes Entsorgungsunternehmen oder Ihre öffentliche Recyclinganlage.
Bitte beachten Sie die aktuell geltenden Richtlinien und wenden Sie sich im Zweifelsfall an Ihre zuständige Recyclinganlage.

GARANTIE

Sehr geehrte Kundin, sehr geehrter Kunde,

vielen Dank, dass Sie sich für ein Produkt der Marke MOA entschieden haben.

Wir möchten Sie hiermit darüber informieren, dass die Gewährleistung dieses Produkts sämtliche gesetzlichen Vorschriften zu bestehenden Gewährleistungen sowie Ihre Rechte als Verbraucher in dem Land berücksichtigt, in dem Sie dieses Produkt gekauft haben.

Sollten Sie einen Fehler feststellen oder sollte Ihr MOA-Gerät nicht ordnungsgemäß funktionieren, wenden Sie sich bitte an das betreffende Kundenservice-Zentrum.

Mit freundlichen Grüßen
Ihr MOA Team

AVANT UTILISATION

Avant utilisation, veuillez lire attentivement ce manuel.

Branchez l'appareil uniquement sur une prise murale mise à la terre.

Cet appareil est destiné à un usage domestique uniquement. Lors de l'utilisation d'appareils électriques, des précautions de sécurité de base doivent toujours être suivies pour éviter les incendies, les chocs électriques, les brûlures ou autres blessures et dommages. Lisez attentivement ces instructions de fonctionnement et de sécurité.

CONSIGNES DE SÉCURITÉ IMPORTANTES (1/3)

Lorsque vous utilisez votre aspirateur, des précautions de sécurité de base doivent toujours être observées, y compris les suivantes

1. Ne laissez pas l'aspirateur sans surveillance lorsqu'il est branché. Débranchez-le de la prise lorsqu'il n'est pas utilisé et avant de retirer les filtres.
2. Pour réduire le risque de choc électrique, ne l'utilisez pas à l'extérieur ou sur des surfaces humides.
3. Ne laissez pas les enfants l'utiliser comme jouet. Une attention particulière est nécessaire lorsqu'il est utilisé à proximité d'enfants.
4. Utilisez uniquement comme décrit dans ce manuel. Utilisez uniquement les accessoires recommandés par le fabricant.
5. Ne pas utiliser avec un câble ou une fiche qui sont endommagés. N'utilisez pas un aspirateur s'il est tombé, endommagé à l'extérieur ou s'il est tombé dans l'eau. Renvoyez l'appareil au service client de l'appareil pour examen, réparation ou réglage.
6. Ne tirez pas sur le câble et ne transportez pas l'appareil par le câble. N'utilisez pas le câble comme poignée. Ne pas coincer le câble sous une porte ni le tirer autour de coins tranchants. Ne faites pas passer l'appareil sur le câble. Garder le câble éloigné des surfaces chauffées.
7. Ne débranchez pas en tirant sur le câble. Pour débrancher, tirer sur la prise, donc pas sur le câble.
8. Ne touchez pas la prise ni l'aspirateur avec les mains mouillées. Ne pas utiliser à l'extérieur ni sur des surfaces humides.

CONSIGNES DE SÉCURITÉ IMPORTANTES (2/3)

9. Ne placez aucun objet dans les ouvertures. Ne pas utiliser avec des ouvertures bloquées et ne pas restreindre le flux d'air. Gardez toutes les ouvertures exemptes de poussière, de peluches, de cheveux et de tout ce qui peut réduire le flux d'air.
10. Gardez les cheveux, les vêtements amples, les doigts et toutes les parties du corps éloignés des ouvertures et des pièces mobiles.
11. N'aspirez pas d'objets durs ni pointus tels que des clous en verre, des vis, des pièces de monnaie, etc.
12. N'aspirez pas de charbons ardents, de cigarettes, d'allumettes ou d'objets brûlants, fumants ou brûlants.
13. Ne pas utiliser sans filtre.
14. Éteignez toutes les commandes avant de brancher ou de débrancher l'aspirateur.
15. Faites très attention lorsque vous passez l'aspirateur dans les escaliers.
16. N'aspirez pas de matériaux inflammables ou combustibles (essence à briquet, essence, etc.) et ne les utilisez pas en présence de liquides ou de vapeurs explosives.
17. N'aspirez pas de matières toxiques (eau de Javel, ammoniac, nettoyant pour drains, etc.)
18. N'aspirez dans un espace clos rempli de vapeurs dégagées par des peintures à base d'huile, diluant à peinture, anti mite, poussière inflammable ou autre explosif ou des vapeurs toxiques.
19. Débranchez toujours cet appareil avant de brancher ou de débrancher le tuyau d'aspiration. Ne laissez pas la fiche fouetter lors du rembobinage.
20. Utiliser uniquement sur des surfaces intérieures sèches.
21. Ne pas utiliser à d'autres fins que celles décrites dans ce guide de l'utilisateur.
22. Rangez votre appareil à l'intérieur dans un endroit frais et sec.

CONSIGNES DE SÉCURITÉ IMPORTANTES (3/3)

23. Gardez votre espace de travail bien sec.
24. Ne plongez pas l'aspirateur à main dans l'eau ou d'autres liquides.
25. Gardez l'extrémité du tuyau, les tiges et les autres ouvertures éloignées de votre visage et de votre corps.
26. N'utilisez pas le nettoyeur pour nettoyer vos animaux de compagnie ou tout autre animal.
27. Gardez la tête (yeux, oreille, bouche, etc.) à l'écart des ouvertures, lorsque l'aspirateur fonctionne ou se bouche.

AVERTISSEMENT

Si l'orifice d'aspiration de l'appareil, le tuyau ou le tube est bouché, éteignez l'aspirateur et retirez la substance obstruante avant de remettre l'appareil en marche.

1. N'utilisez pas l'aspirateur trop près du ou des radiateurs.
2. Avant d'insérer la fiche d'alimentation dans la prise murale, assurez-vous que vos mains soient sèches.
3. Avant de mettre l'appareil en marche, assurez-vous de retirer les objets volumineux ou pointus qui pourraient endommager le réservoir à poussière et le tuyau.
4. Lorsque vous débranchez la fiche d'alimentation de la prise murale, tirez sur la fiche et pas sur le câble d'alimentation.
5. Ne pas utiliser sans que tous les filtres soient en place.
6. Lors de l'utilisation, si vous constatez un grincement de l'aspirateur, ou si l'aspiration semble être réduite, vous devez alors vous arrêter (assurez-vous que l'aspirateur ne soit pas bouché), puis nettoyez le filtre.
7. Tenez la fiche lorsque vous rembobinez le câble. Ne laissez pas le câble fouetter lors du rembobinage.

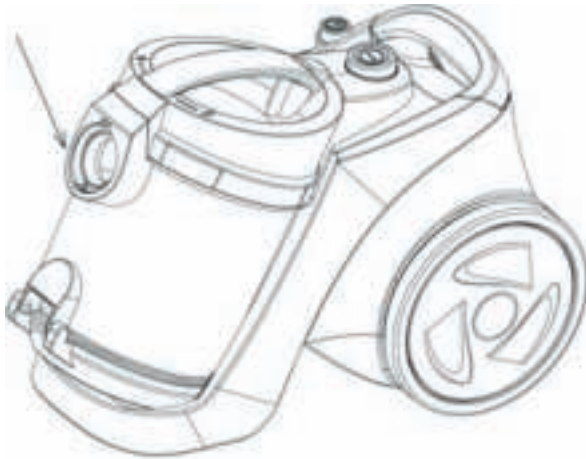
Remarque : Si le câble d'alimentation est endommagé, il doit être remplacé par un fabricant, un agent de service ou une personne de qualification similaire afin d'éviter tout danger.

ASSEMBLAGE DE L'ASPIRATEUR

Remarque :

Débranchez toujours la fiche d'alimentation de la prise murale avant d'assembler ou de retirer des accessoires.

1. Fixation du tuyau flexible dans l'aspirateur, connectez le tuyau flexible dans le conduit d'admission d'air, poussez jusqu'à ce que vous entendiez un « clic », indiquant qu'il est en position verrouillée.



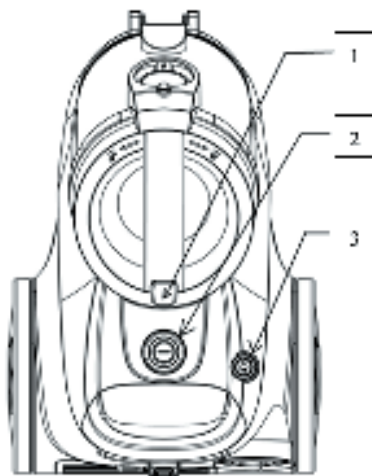
2. Fixation du tube à la tige/rallonge de tuyau incurvée. Poussez le tube dans la tige/rallonge de tuyau incurvée.

3. Fixation de la brosse à sol au tube. Poussez le tube dans la brosse à plancher. Ajustez le tube à la longueur désirée.

FONCTION DU BOUTON

Remarque : Une fois tous les accessoires en place, déroulez une longueur de câble suffisante et insérez la fiche dans la prise murale. Une marque jaune sur le cordon d'alimentation indique la longueur de câble idéale. Ne tirez pas sur lui au-delà de la marque rouge.

1. Insérez la fiche d'alimentation dans la prise murale.
2. Appuyez sur le bouton marche / arrêt qui est situé sur l'appareil pour mettre l'aspirateur en marche.
3. Pour rembobiner le câble d'alimentation, appuyez sur le bouton de rembobinage du câble d'une main et guidez-le de l'autre main pour vous assurer qu'il ne fouette pas ce qui pourrait provoquer des dommages ou des blessures.
4. Pour régler l'aspiration, faites glisser le bouton de contrôle de la vitesse sur la main d'aspiration pour contrôler la puissance d'aspiration de l'aspirateur.

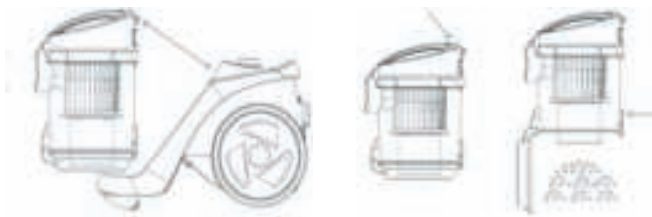


1. Bouton de déverrouillage du canon à poussière
2. Bouton marche / arrêt
3. Bouton de rembobinage

NETTOYAGE ET ENTRETIEN

Nettoyez le réservoir à poussière :

1. Appuyez sur le bouton du bras du bac à poussière.
2. Soulevez le baril de poussière.
3. Appuyez sur le bouton situé à l'extrémité inférieure du baril à poussière pour ouvrir le couvercle du baril.

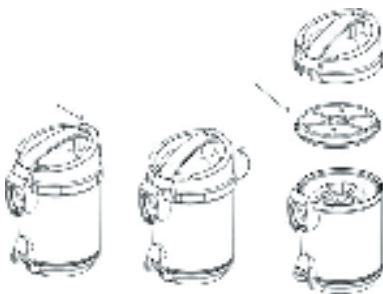


Remarque : lorsque vous transportez le réservoir à poussière de l'aspirateur, tenez-le toujours par la poignée qui est faite pour cela.

Retrait et nettoyage des filtres

Avertissement : Débranchez toujours l'appareil avant de retirer le baril à poussière.

- a. Filtre pré-moteur
 1. Appuyez sur le bouton sur le bras du bac à poussière
 2. Soulevez le baril de poussière.
 3. Retirez le filtre du pré-moteur pour le nettoyer et le changer.

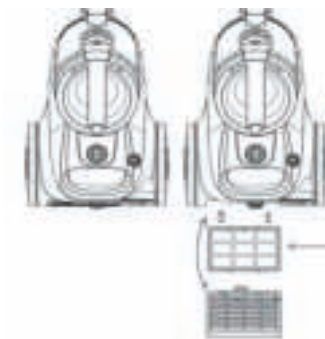


b. Filtre double

1. Appuyez sur le bouton du bras du baril de poussière
2. Démontez le comme le montrent les images suivantes
3. Nettoyez le filtre double
4. Assemblez le baril de poussière en suivant les étapes indiquées ci-dessus

**c. Filtre de sortie d'air**

1. Appuyez sur le bouton de la grille de sortie d'air pour l'ouvrir
2. Retirez le filtre de sortie d'air pour le nettoyer et le remplacer.



Remarque : le matériau filtrant en éponge du nettoyeur deviendra poussiéreux avec le temps. Ceci est normal et n'affecte pas les performances du filtre. Si le filtre éponge est si poussiéreux que l'aspiration ne revient pas à 100%, alors nous suggérons que le filtre soit retiré puis rincé sous le robinet, après quoi vous pouvez le laisser sécher pendant 24 heures en aérant pas près du feu ni de certains appareils à haute température puis remettez-le dans l'aspirateur. Cela devrait être fait une fois tous les six mois ou lorsque l'aspiration semble être manifestement réduite.

Important : veuillez noter qu'il y a un interrupteur de sécurité à l'intérieur de l'aspirateur pour l'empêcher de fonctionner avec un taux d'aspiration trop élevé. Sinon, l'interrupteur de sécurité est activé. Dans ce cas, cela peut diminuer le taux d'aspiration et empêcher le moteur de s'abîmer.

Remarque : Le bouche d'aspiration doit être ouverte, libre de toute obstruction à tout moment. Sinon, le moteur surchauffe et peut s'abîmer.

Important : Tous les filtres doivent être vérifiés régulièrement pour détecter tout signe de dommage, de préférence après chaque nettoyage. Les filtres doivent être remplacés immédiatement s'ils sont endommagés. Débranchez toujours l'aspirateur de la prise électrique lors de la vérification des filtres.

DISPOSITION

Ne jetez pas l'appareil avec les ordures ménagères normales.
Jetez l'appareil dans une entreprise d'élimination des déchets agréée
ou dans votre installation d'élimination des déchets commune.
Respectez la réglementation en vigueur. En cas de doute, consultez
votre installation d'élimination des déchets.

GARANTIE

Très cher client,

Merci beaucoup d'avoir acheté un produit MOA.

Nous souhaitons vous informer que ce produit est couvert par une
garantie conforme à toutes les dispositions légales concernant la
garantie et les droits des consommateurs existants dans le pays où le
produit a été acheté.

Si vous constatez un défaut ou un dysfonctionnement de votre produit
MOA, veuillez contacter le centre de service clientèle approprié.

Cordialement,
L'équipe MOA