

ZEDAR

Handleiding

Model: ZDR-B600



Waarschuwingen en veilig



Let op dat het verpakkingsmateriaal niet in handen komt van kinderen. Zij kunnen er in stikken!



Lees voor gebruik de handleiding door.

- De bureaustoel dient niet gemonteerd te worden door kinderen of mensen met een fysieke of mentale beperking, of mensen die geen ervaring met of kennis over het apparaat hebben, tenzij er een toezichthouder bij is, die verantwoordelijk is voor de veiligheid van de gebruiker.
- Zorg ervoor dat alle schroeven goed bevestigd zijn.
- Er kan één persoon op de stoel zitten.
- Gebruik de stoel niet als opstapje, doordat er wieltjes onder zitten kan het wegglijden.
- Het maximale draaggewicht is 136 kg.

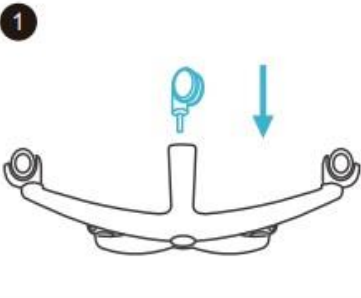
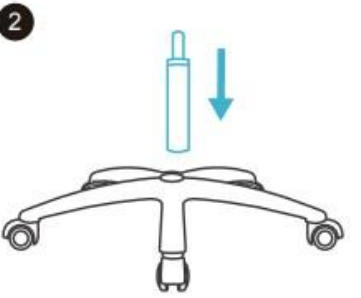
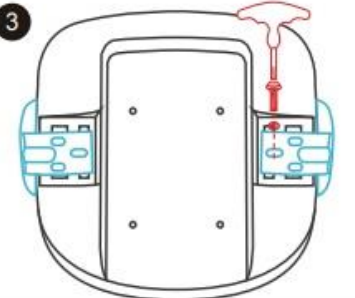
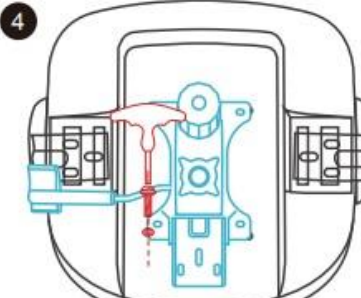
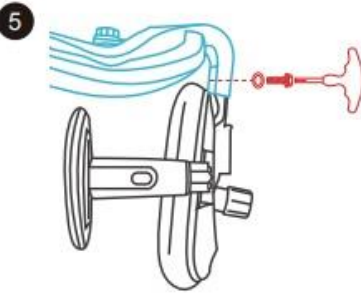
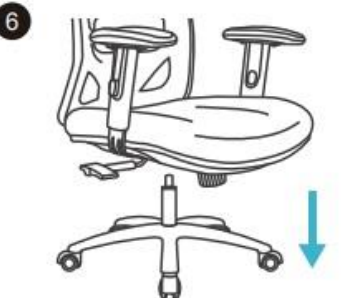

Onderhoud

- Reinig de stoel niet met agressief schoonmaak middel, een vochtige doek is voldoende.

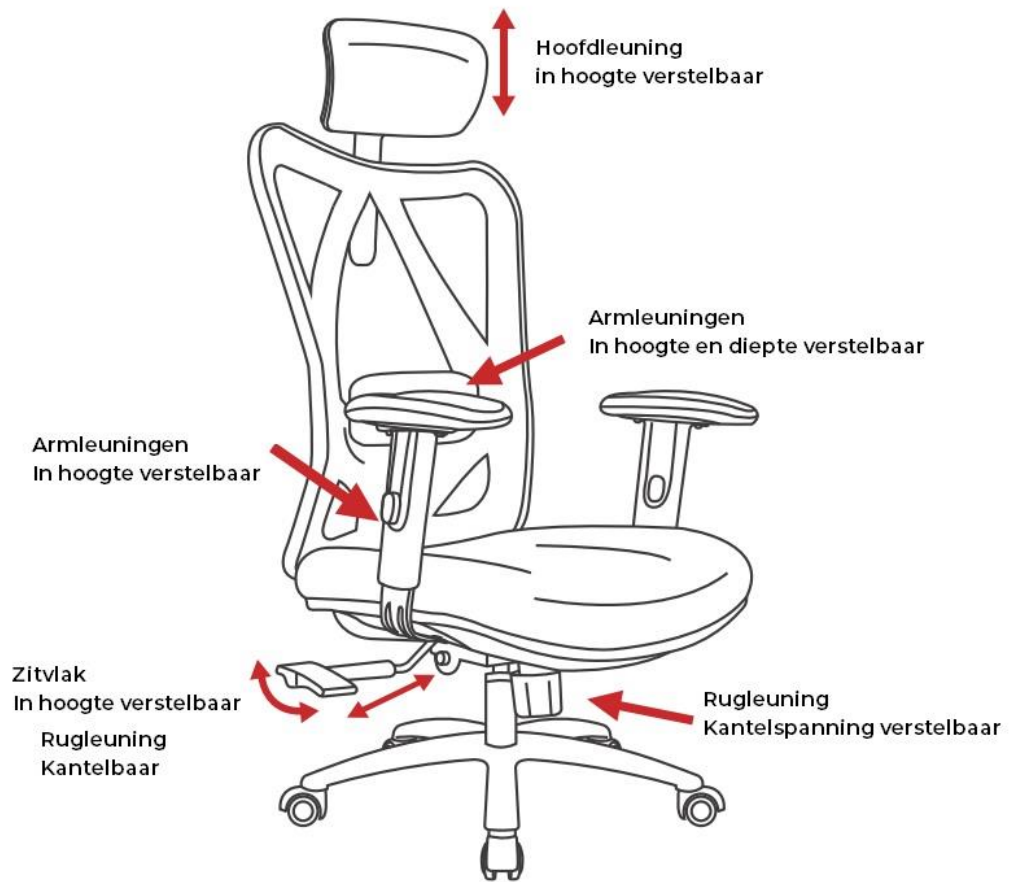
Disclaimer

- Veranderingen onder voorbehoud; specificaties kunnen veranderen zonder opgaaf van redenen.



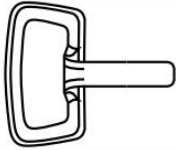



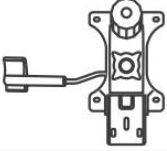
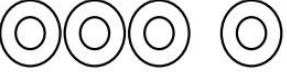
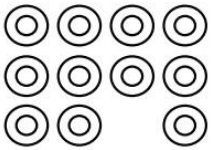
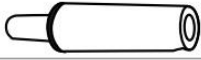

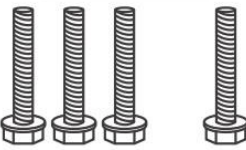
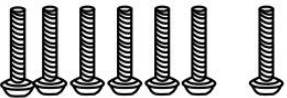

Montagehandleiding

 <p>1</p>	 <p>2</p>	 <p>3</p>
<p>Druk de wieltjes in de basis</p>	<p>Druk de lift in de basis</p>	<p>Bevestig de armleuningen met de 6 (M6*25) schroeven</p>
 <p>4</p>	 <p>5</p>	 <p>6</p>
<p>Bevestig het liftmechanisme met 4 (M6*20) schroeven</p>	<p>Bevestig de rugleuning met 3 (M8*45) schroeven</p>	<p>Druk het liftmechanisme in de lift</p>
 <p>7</p>		
<p>Bevestig de hoofleuning in de rugleuning</p>		

Functies



Onderdelen

			
Wielrijtjes 5 stuks	Basis 1 stuk	Hoofdleuning 1 stuk	ArMLEuning 2 stuks
			
Zitvlak 1 stuk	Rugleuning 1 stuk	Liftmechanisme 1 stuk	Pasringen groot 3+1 stuks
	 Lift 1 stuk 		
Pasringen klein 10+1 stuks	Inbussleutel 1 stuk	Schroeven (M8*45) 3 + 1 stuks	Schroeven (M6*25) 6+1 stuks
			Let op! Voodat je begint de schroeven bij elkaar leggen zodat het makkelijk te bevestigen is
Schroeven (M6*20) 4+1 stuks			

Zedar B.V.
Ottolaan 8-12
9207JR Drachten
Nederland

www.zedar.eu

ZEDAR

©Zedar B.V.