

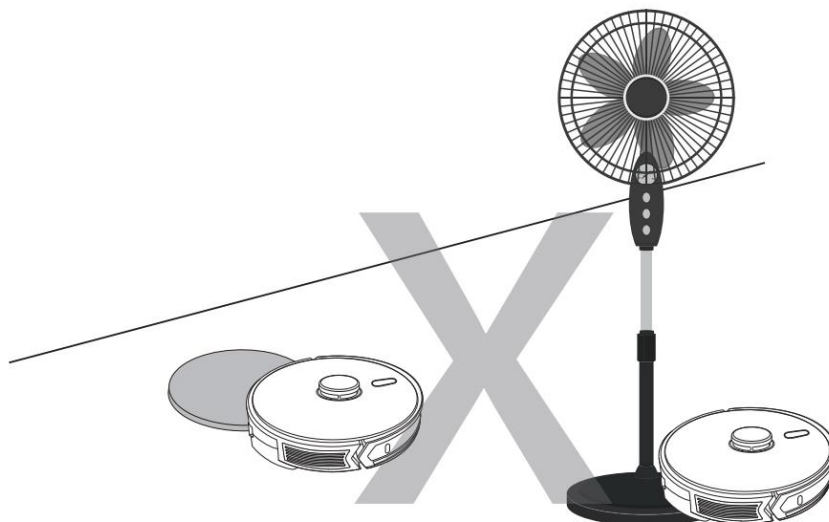
Beknopte handleiding

Veiligheidsmaatregelen

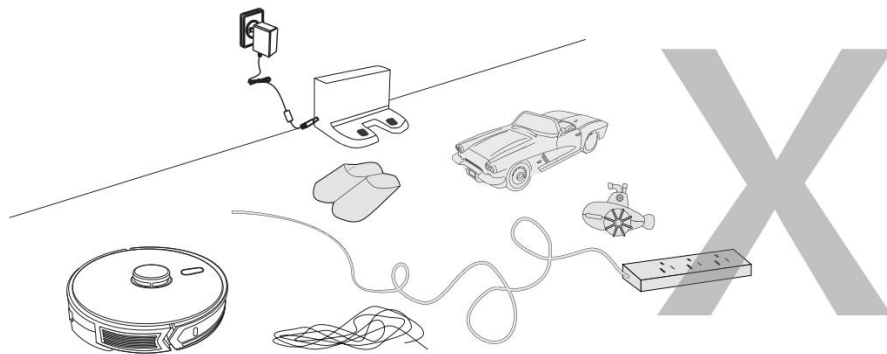
1. Zet bureaus, stoelen, huishoudelijke apparaten netjes neer om te voorkomen dat de robot vast komt te zitten in het schoonmaakproces.



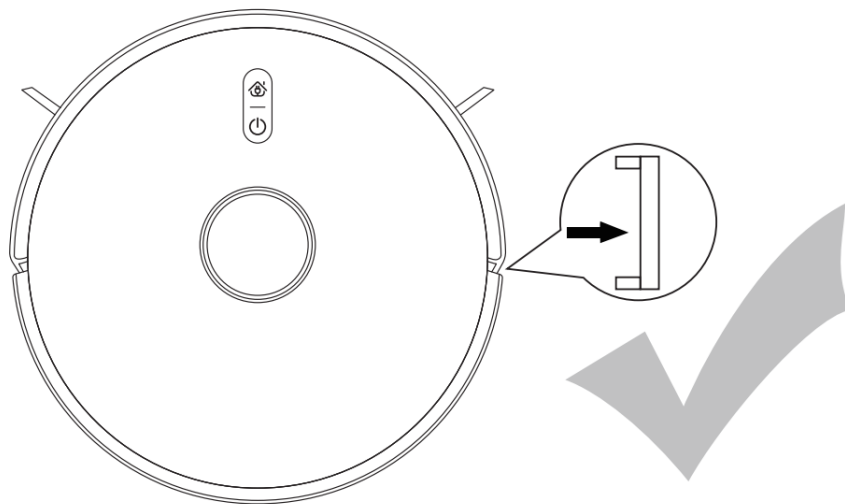
2. Berg obstakels waar de robotstofzuiger op vast kant lopen op.



3. Berg kabels, speelgoed en andere kleine materialen die verstrikt kunnen raken op.



4. Verwijder voor gebruik de witte bescherm strips op de bumper, anders werkt de robot niet.



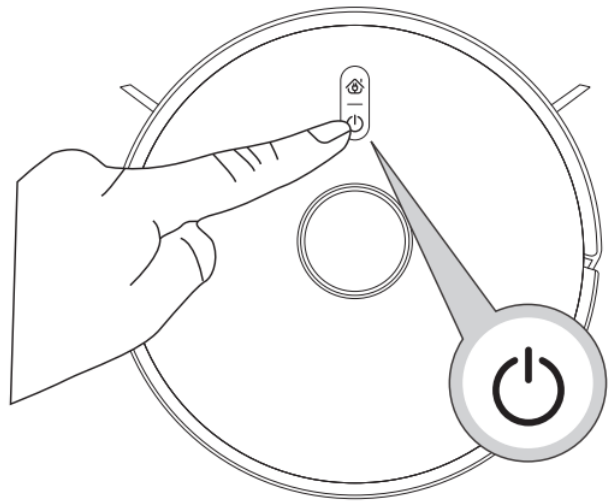
In/uit schakelen van de Robotstofzuiger

Inschakelen van de Robotstofzuiger

Houd de power knop voor 6 seconden ingedrukt. Bij het inschakelen zal de Robotstofzuiger geluid maken.

Uitschakelen van de Robotstofzuiger

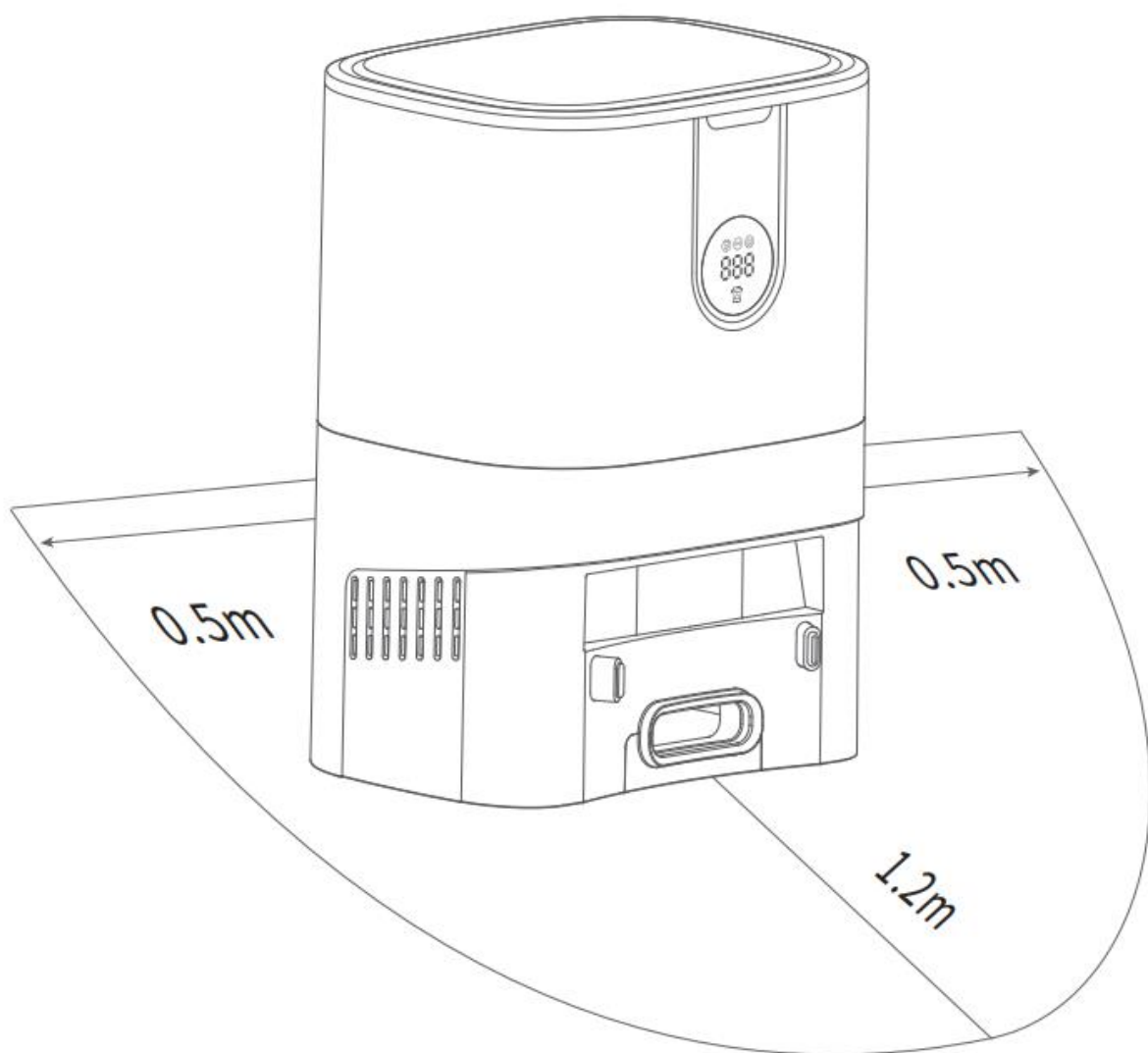
Houd de power knop voor 3 seconden in gedrukt om de Robotstofzuiger uit te schakelen.



Het laadstation met stofreservoir installeren

Plaats het laadstation met stofreservoir op een vlakke ondergrond tegen de muur. Steek de stekker in het stopcontact en druk op de power knop.

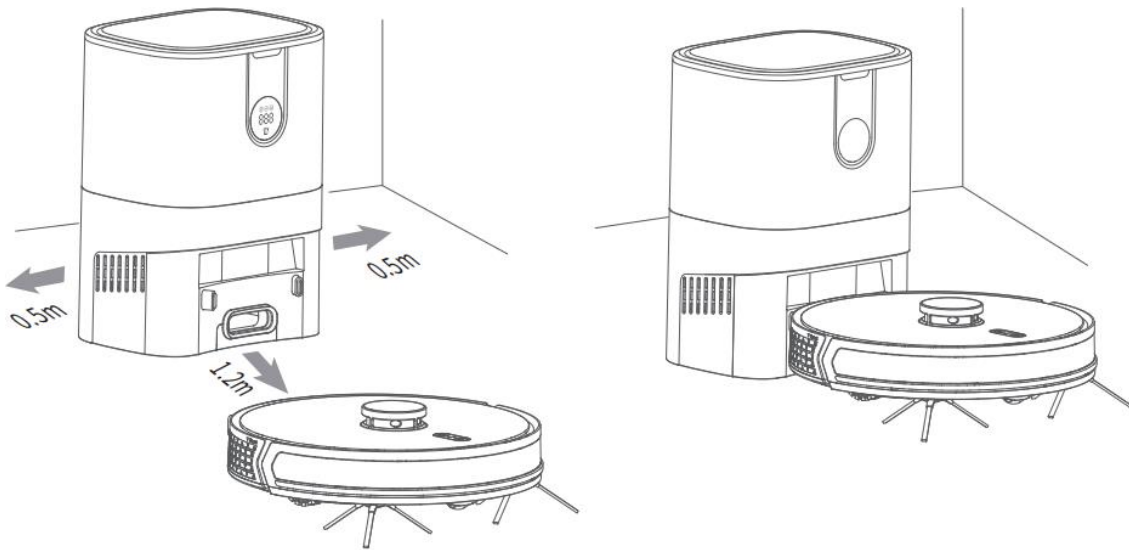
Zorg ervoor dat er genoeg ruimte vrij is naast het laadstation zoals op de afbeelding vermeld.



Hoe te gebruiken

Robot opladen

Zet de robot aan en druk op . De robot zal naar het laadstation rijden en zichzelf opladen.



- Laad de robot volledig op voordat de eerste schoonmaaktaak begint.
- Verwijder alle obstakels voordat de robot begint met zijn schoonmaaktaak.
- Het wordt aanbevolen dat de robotstofzuiger zijn schoonmaaktaak start vanaf het laadstation.
- Wanneer de accu tijdens de schoonmaaktaak te laag is zal de robot automatisch terugkeren naar het laadstation. Nadat het volledig is opgeladen zal het zijn schoonmaaktaak hervatten.