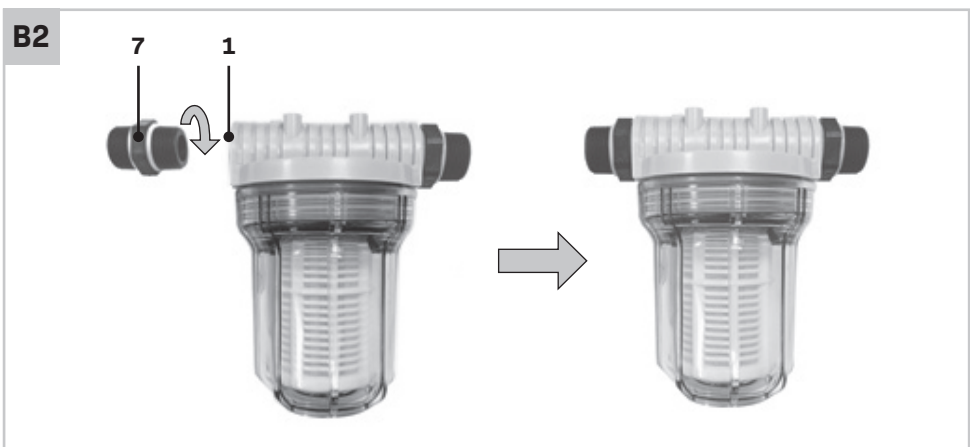
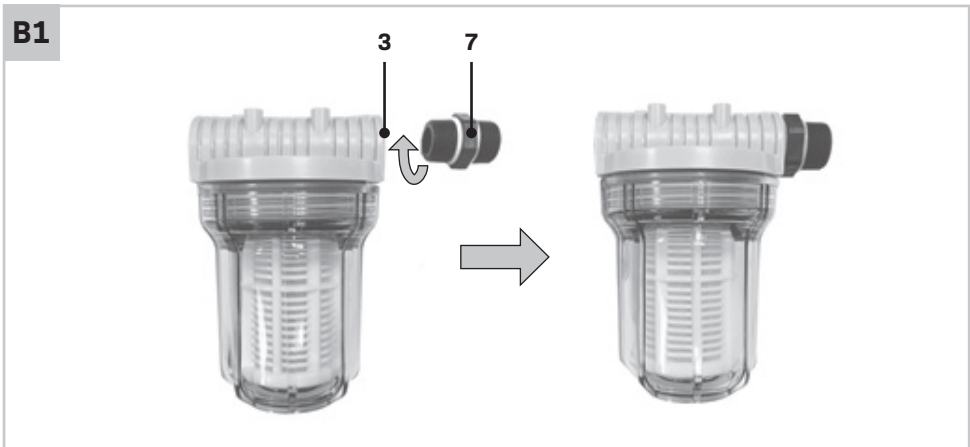
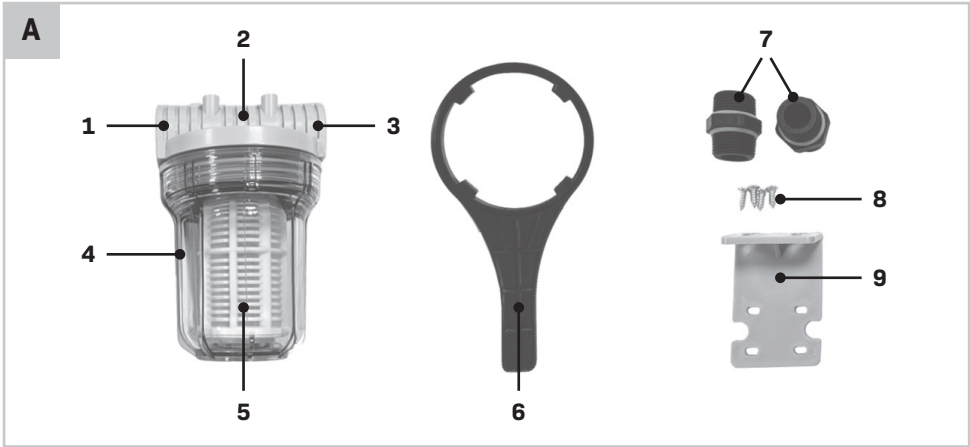


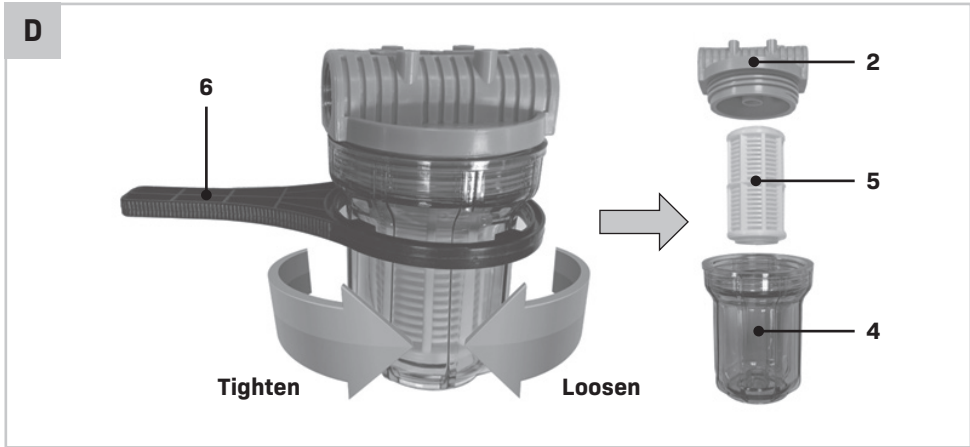
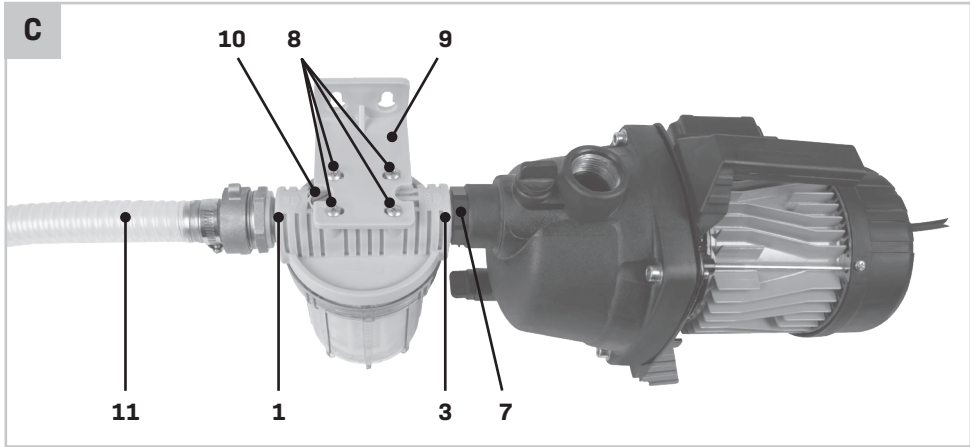


**VONROC®**  
BUILD YOUR FUTURE

## PUMP PRE-FILTER GP807AA

<b>EN</b> Original Instructions	04	<b>DA</b> Oversættelse af den originale brugsanvisning	22
<b>DE</b> Übersetzung Der Originalbetriebsanleitung	06	<b>PL</b> Tłumaczenie instrukcji oryginalnej	25
<b>NL</b> Vertaling van de oorspronkelijke gebruiksaanwijzing	09	<b>RO</b> Traducere a instrucțiunilor originale	27
<b>FR</b> Traduction de la notice originale	12	<b>PT</b> Tradução do manual original	30
<b>ES</b> Traducción del manual original	14	<b>HU</b> Az eredeti utasítások fordítása	32
<b>IT</b> Traduzione delle istruzioni originali	17	<b>CS</b> Překlad původního návodu	35
<b>SV</b> Översättning av bruksanvisning i original	20		





## 1. SAFETY INSTRUCTIONS

Read the enclosed safety warnings, the additional safety warnings and the instructions. Failure to follow the safety warnings and the instructions may result in electric shock, fire and/or serious injury. Save the safety warnings and the instructions for future reference.

The following symbols are used in the user manual or on the product:



*Read the user manual.*



*Denotes risk of personal injury, loss of life or damage to the tool in case of non-observance of the instructions in this manual.*



*Not intended for use by children.*



*Protect the pre-filter against frost.*

### SAFETY WARNINGS

THIS APPLIANCE CAN BE USED BY CHILDREN AGED FROM 8 YEARS AND ABOVE AND PERSONS WITH REDUCED PHYSICAL, SENSORY OR MENTAL CAPABILITIES OR LACK OF EXPERIENCE AND KNOWLEDGE IF THEY HAVE BEEN GIVEN SUPERVISION OR INSTRUCTION CONCERNING USE OF THE APPLIANCE IN A SAFE WAY AND UNDERSTAND THE HAZARDS INVOLVED. CHILDREN SHALL NOT PLAY WITH THE APPLIANCE. CLEANING AND USER MAINTENANCE SHALL NOT BE MADE BY CHILDREN WITHOUT SUPERVISION.

Please read these instructions carefully and thoroughly before using this appliance and keep them for future reference. It is very important that you understand how to use this appliance safely so please take the time to familiarise yourself with the requirements as outlined in these instructions.

- If you are in any doubt whatsoever about using this appliance, we strongly recommend that you employ the services of a suitably qualified person.
- Keep children and pets well away from the work area and never allow children to use this appliance at any time.
- When not in use, keep this appliance stored in a safe place out of reach of children.

- Never leave the appliance unattended when in use.
- Using water pressure must not be higher than 10 bar / 1 MPa to avoid the damage of product.
- Do not use the pre-filter for drinking water.
- The temperature of the liquid conveyed may not exceed 35 °C.

## 2. PRODUCT INFORMATION

The pump pre-filter is intended for private use for household water supply and irrigation of gardens, it is not intended for commercial use. It is solely intended for clear and rain water.

<b>Model No.</b>	<b>GP807AA</b>
Application	Pre-filtering of water (suction side of the pump)
Filter element height	12 cm
Max. operating pressure	10 bar / 1 MPa
Mesh width	0.15 mm
Max. water temperature	35°C
Water inlet connection	G1" internal thread
Water outlet connection	G1" internal thread
Threaded coupling size	G1" external thread
Replacement pre-filter	GP809AA
Weight	0.7 kg

### DESCRIPTION

The numbers in the text refer to the diagrams on page 2-3.

1. Water inlet
2. Top section
3. Water outlet
4. Transparent housing
5. Filter
6. Spanner
7. Couplings
8. Screws
9. Wall bracket
10. Plug (air outlet)
11. Suction hose (not included)

### 3. INSTALLING

#### Installing the filter (Fig. A, B, C)

1. Insert the filter (5) into the transparent housing (4) and screw the housing onto the top section (2) by using a spanner (6).
2. Apply thread seal tape (Teflon tape) to the threaded coupling (7).
3. Screw the coupling (7) airtight into the filter outlet (3), as shown on figure B1.
4. If the coupling of the suction hose (11) has a female thread, an extra coupling (7) is needed. Apply thread seal tape (Teflon tape, not included) to the threaded coupling (7).
5. Screw the coupling (7) airtight into the filter inlet (1), as shown on figure B2.
6. Screw the pre-filter airtight on the water inlet of the garden pump, as shown on figure C. When the filter touches the ground, it is recommended to use a wooden block between the pump and the ground. The feet of the pump can be bolted to the wooden block.

#### Wall bracket (Fig. A, C)

The supplied wall bracket makes it possible to attach the filter to a pole or wall.

1. Put the wall bracket (9) on the top section (2).
2. Mount the wall bracket (9) by tightening the four screws (8).
3. Mount the wall bracket (9) to a pole or wall by tightening two screws or bolts (not included).

#### Attaching the suction hose (Fig. A, C)



*Don't use any hose connection system fittings or standard water hoses on the suction side! A suction hose (11) set with suitable coupling (G1" thread) and foot valve must be used. The foot valve prevents the return flow of the water at the end of the pumping process.*



*25mm, 32mm or 38mm (inner diameter) suction hose (11) must be used to achieve maximum flow rate.*



*The suction hose (11) should be as short as possible.*

1. Fill suction hose (11) with clean tap water.
2. Apply thread seal tape (Teflon tape, not included) to the threaded suction hose coupling.
3. Screw the suction hose coupling airtight into the water inlet (1).

#### Filling the pump and filter with water (Fig. A, C)



*Air in the filter will stop the garden pump from working properly.*

1. Unscrew and remove the air outlet (10) plug.
2. Fill the pump with clean tap water. Do not overfill the pump. See the pump manual. Check that the filter is also filled with water.
3. Place the air outlet (10) plug back, do not over-tighten.
4. The pre-filter is now ready for use.

### 4. MAINTENANCE

#### Cleaning (Fig. A, D)



*For optimal performance it is recommended to regularly change the filter (5) depending on level of use.*

1. Carefully remove the transparent housing (4) by using a spanner (6).
2. Use a mild soap and water solution to clean the filter (5) and the transparent housing (4) and afterwards rinse with clean water.
3. Insert the filter (5) into the transparent housing (4) and screw the housing onto the top section (2) by using a spanner (6).

#### STORAGE AND FROST PROTECTION

The pre-filter and accessories that are not completely drained can be destroyed by frost. Completely drain the pre-filter and accessories and protect them against frost.

Keep this appliance in well-ventilated dry premises with temperature not going below +5°C.

When not in use, keep this appliance stored in a safe place out of reach of children.

## WARRANTY

VONROC products are developed to the highest quality standards and are guaranteed free of defects in both materials and workmanship for the period lawfully stipulated starting from the date of original purchase. Should the product develop any failure during this period due to defective material and/or workmanship then contact VONROC directly.

The following circumstances are excluded from this guarantee:

- Repairs and or alterations have been made or attempted to the machine by unauthorized service centers;
- Normal wear and tear;
- The tool has been abused, misused or improperly maintained;
- Non-original spare parts have been used.

This constitutes the sole warranty made by company either expressed or implied. There are no other warranties expressed or implied which extend beyond the face hereof, herein, including the implied warranties of merchantability and fitness for a particular purpose. In no event shall VONROC be liable for any incidental or consequential damages. The dealers remedies shall be limited to repair or replacement of nonconforming units or parts.

**The product and the user manual are subject to change. Specifications can be changed without further notice.**

## 1. SICHERHEITSHINWEISE

Lesen Sie die beigegefügte Sicherheitswarnungen, die zusätzlichen Sicherheitswarnungen und die Anweisungen. Die Nichteinhaltung der Sicherheitswarnungen und der Anweisungen kann in einem Stromschlag, Brand und/oder in schweren Verletzungen resultieren. Bewahren Sie die Sicherheitswarnungen und Anweisungen für künftige Referenzzwecke auf.

Die folgenden Symbole werden im Benutzerhandbuch oder auf dem Produkt verwendet:



*Lesen Sie das Benutzerhandbuch.*



*Bedeutet, dass bei Nichtbeachtung der Anweisungen in dieser Anleitung Verletzungen, Tod oder Beschädigung des Werkzeugs die Folge sein können.*



*Nicht zur Verwendung durch Kinder bestimmt.*



*Schützen Sie den Vorfilter vor Frost.*

### SICHERHEITSHINWEISE

DIESES GERÄT DARF VON KINDERN AB 8 JAHREN UND PERSONEN MIT EINGESCHRÄNKTEN KÖRPERLICHEN, SENSORISCHEN ODER GEISTIGEN FÄHIGKEITEN ODER FEHLENDER ERFAHRUNG UND KENNTNISSEN BENUTZT WERDEN, WENN SIE IN SICHERER WEISE BEAUFSICHTIGT ODER EINGEWIESEN WURDEN UND DIE DAMIT VERBUNDENEN GEFAHREN VERSTEHEN. KINDER DÜRFEN NICHT MIT DEM GERÄT SPIELEN. DIE REINIGUNG UND PFLEGE DURCH DEN BENUTZER DARF VON KINDERN NICHT OHNE AUFSICHT DURCHGEFÜHRT WERDEN.

Bitte lesen Sie diese Anleitung vor dem Gebrauch des Geräts sorgfältig und gründlich durch und bewahren Sie sie zum späteren Nachschlagen auf. Es ist sehr wichtig, dass Sie genau verstehen, wie Sie dieses Gerät sicher verwenden können. Nehmen Sie sich daher bitte die Zeit, sich mit den Anforderungen in dieser Anleitung vertraut zu machen.

- Wenn Sie Zweifel haben, wie Sie dieses Gerät richtig verwenden, empfehlen wir Ihnen dringend, die Dienste einer entsprechend qualifizierten Person in Anspruch zu nehmen.

- Halten Sie Kinder und Haustiere vom Arbeitsbereich des Geräts fern und erlauben Sie Kindern niemals, es zu benutzen.
- Das Gerät an einem sicheren Ort außerhalb der Reichweite von Kindern lagern, wenn es nicht in Gebrauch ist.
- Lassen Sie das Gerät nie unbeaufsichtigt, während es läuft.
- Der Wasserdruck darf nicht höher als 10 bar / 1 MPa sein, um Produktschäden zu vermeiden.
- Verwenden Sie den Vorfilter nicht für Trinkwasser.
- Die Temperatur der geförderten Flüssigkeit darf 35 °C nicht überschreiten.

## 2. PRODUKTINFORMATIONEN

Der Pumpenvorfilter ist zur Bewässerung privater Gärten über das Leitungswassersystem vorgesehen, er ist nicht zur gewerblichen Verwendung bestimmt.

Er ist nur für klares Wasser und Regenwasser bestimmt.

Modellnr.	GP807AA
Anwendung	Vorfilterung von Wasser (Saugseite der Pumpe)
Filterelementhöhe	12 cm
Maximaler Betriebsdruck	10 bar / 1 MPA
Maschenbreite	0,15 mm
Max. Wassertemperatur	35 °C
Wasserzulaufanschluss	G1"-Innengewinde
Wasserablaufanschluss	G1"-Innengewinde
Größe der Gewindekupplung	G1"-Außengewinde
Ersatz-Vorfilter	GP809AA
Gewicht	0,7 kg

## BESCHREIBUNG

Die Zahlen im Text beziehen sich auf die Abbildungen auf den Seiten 2-3.

1. Wasserzulauf
2. Oberteil
3. Wasserablauf
4. Transparentes Gehäuse
5. Filter
6. Schraubenschlüssel

7. Kupplungen
8. Schrauben
9. Wandhalterung
10. Stopfen (Luftauslass)
11. Saugschlauch (nicht enthalten)

## 3. INSTALLATION

### Installation des Filters (Abb. A, B, C)

1. Setzen Sie den Filter (5) in das transparente Gehäuse (4) ein und schrauben Sie das Gehäuse dann mit Hilfe eines Schraubenschlüssels (6) auf das Oberteil (2).
2. Bringen Sie an der Gewindekupplung (7) Gewindedichtungsband (Teflon-Band) an.
3. Schrauben Sie die Kupplung (7) luftdicht in den Filterauslass (3), siehe Abbildung B1.
4. Wenn die Kupplung des Saugschlauchs (11) ein Innengewinde hat, wird eine zusätzliche Kupplung (7) benötigt. Bringen Sie an der Gewindekupplung (7) Gewindedichtungsband (Teflon-Band, nicht enthalten) an.
5. Schrauben Sie die Kupplung (7) luftdicht in den Filtereinlass (1), siehe Abbildung B2.
6. Schrauben Sie den Vorfilter luftdicht auf den Wasserzulauf der Gartenpumpe, siehe Abbildung C. Wenn der Filter dabei den Boden erreicht, empfiehlt es sich, einen Holzklötz zwischen Pumpe und Boden zu legen. Die Füße der Pumpe können mit dem Holzklötz verschraubt werden.

### Wandhalterung (Abb. A, C)

Die mitgelieferte Wandhalterung ermöglicht die Befestigung des Filters an einem Mast oder an einer Wand.

1. Setzen Sie die Wandhalterung (9) auf das Oberteil (2).
2. Montieren Sie die Wandhalterung (9), indem Sie die vier Schrauben (8) festziehen.
3. Montieren Sie die Wandhalterung (9) an einem Mast oder an einer Wand, indem Sie zwei Schrauben oder Bolzen (nicht enthalten) festziehen.

### Anbringen des Saugschlauchs (Abb. A, C)



*Bringen Sie an der Saugseite keine Verbindungsstücke für Schlauchanschlusssysteme oder Standardwasserschläuche an! Es muss ein Saugschlauchset (11) mit passendem Kupplungsstück (G1"-Gewinde)*

und Fußventil verwendet werden. Das Fußventil verhindert das Zurückfließen des Wassers am Ende des Pumpvorgangs.



Ein Saugschlauch mit 25mm, 32mm oder 38mm Innendurchmesser (11) sollte verwendet werden, um die maximale Durchflussrate zu erreichen.



Der Saugschlauch (11) sollte möglichst kurz sein.

1. Den Saugschlauch (11) mit sauberem Leitungswasser füllen.
2. Bringen Sie am Gewindeteil der Saugschlauchkupplung Dichtungsband (Teflon-Band, nicht enthalten) an.
3. Schrauben Sie die Saugschlauchkupplung luftdicht in den Wasserzulauf (1).

#### Füllen von Pumpe und Filter mit Wasser (Abb. A, C)



Luft im Filter verhindert, dass die Gartenpumpe ordnungsgemäß funktioniert.

1. Schrauben Sie den Luftauslassstopfen (10) ab und legen Sie ihn beiseite.
2. Füllen Sie die Pumpe mit sauberem Leitungswasser. Dabei die Pumpe nicht überfüllen. Pumpenhandbuch beachten. Achten Sie darauf, dass auch der Filter mit Wasser gefüllt ist.
3. Den Luftauslassstopfen (10) wieder anbringen, dabei nicht zu fest anziehen.
4. Der Vorfilter ist jetzt einsatzbereit.

## 4. WARTUNG

#### Reinigung (Abb. A, D)



Für eine optimale Leistung wird empfohlen, den Filter (5) je nach Nutzungsgrad regelmäßig zu wechseln.

1. Entfernen Sie das transparente Gehäuse (4) vorsichtig mit einem Schraubenschlüssel (6).
2. Reinigen Sie den Filter (5) und das transparente Gehäuse (4) mit einer milden Seifenlauge und spülen Sie anschließend mit sauberem Wasser nach.
3. Setzen Sie den Filter (5) in das transparente Gehäuse (4) ein und schrauben Sie das Gehäuse dann mit Hilfe eines Schraubenschlüssels (6) auf das Oberteil (2).

#### LAGERUNG UND FROSTSCHUTZ

Wenn Flüssigkeiten nicht vollständig aus dem Vorfilter und dem Zubehör abgelassen werden, können sie durch Frost zerstört werden. Entleeren Sie Vorfilter und Zubehör daher vollständig und schützen Sie sie vor Frost.

Bewahren Sie das Gerät an einem gut belüfteten, trockenen Ort auf, an dem die Temperatur nicht unter +5°C fällt.

Das Gerät an einem sicheren Ort außerhalb der Reichweite von Kindern lagern, wenn es nicht in Gebrauch ist.

## GARANTIE

VONROC-Produkte werden nach den höchsten Qualitätsstandards entwickelt und sind für den gesetzlich festgelegten Zeitraum ab dem Datum des ursprünglichen Kaufs garantiert frei von Material- und Verarbeitungsfehlern. Sollte das Produkt während dieses Zeitraums aufgrund von Material- und/oder Verarbeitungsfehlern ausfallen, wenden Sie sich bitte direkt an VONROC.

Folgende Umstände sind aus der Garantie ausgeschlossen:

- An der Maschine wurden von nicht autorisierten Servicestellen Reparaturen und/oder Änderungen vorgenommen oder versucht;
- Normaler Verschleiß;
- Das Gerät wurde missbräuchlich oder falsch verwendet oder unsachgemäß gewartet;
- Es wurden keine Originalersatzteile verwendet.

Dies ist die einzige ausdrückliche oder stillschweigende Garantie, die das Unternehmen übernimmt. Es gibt keine weiteren ausdrücklichen oder stillschweigenden Garantien, die über die hierin enthaltenen Angaben hinausgehen, einschließlich der stillschweigenden Garantien der Gebrauchstauglichkeit und Eignung für einen bestimmten Zweck. VONROC haftet in keinem Fall für zufällige Schäden oder Folgeschäden. Die Rechtsmittel des Händlers beschränken sich auf die Reparatur oder den Austausch der nicht konformen Geräte oder Teile.

**Das Produkt und die Bedienungsanleitung können Änderungen unterliegen. Technische Daten können ohne vorherige Ankündigung geändert werden.**



## 1. VEILIGHEIDSINSTRUCTIES

Lees de bijgesloten veiligheidswaarschuwingen, de aanvullende veiligheidswaarschuwingen en de instructies. Geef u geen gevolg aan de veiligheidswaarschuwingen en de instructies dan kan dat een elektrische schok, brand en/of ernstig letsel tot gevolg hebben. Bewaar de veiligheidswaarschuwingen en de instructies zodat u ze later ook nog kunt raadplegen.

De volgende symbolen worden gebruikt in de gebruiksaanwijzing of op het product:



*Lees de gebruiksaanwijzing.*



*Duidt op risico op persoonlijk letsel, gevaar van een ongeluk met dodelijke afloop of beschadiging van het gereedschap als de instructies in deze handleiding niet worden opgevolgd.*



*Niet bedoeld voor gebruik door kinderen.*



*Bescherm de voorfilter tegen vorst.*

### VEILIGHEIDSWAARSCHUWINGEN

DIT APPARAAT MAG WORDEN GEBRUIKT DOOR KINDEREN VANAF 8 JAAR EN DOOR PERSONEN MET VERMINDERDE LICHAAMELIJKE, ZINTUIGLIJKE OF GEESTELIJKE VERMOGENS, OF MET EEN GEBREK AAN ERVARING EN KENNIS, MITS ZIJ ONDER TOEZICHT STAAN OF GEÏNSTRUEERD ZIJN BETREFFENDE HET VEILIG GEBRUIK VAN HET APPARAAT EN ZICH BEWUST ZIJN VAN DE ERMEE VERBODEN RISICO'S. KINDEREN MOGEN NIET MET HET APPARAAT SPELEN. REINIGING EN GEBRUIKERSONDERHOUD MOGEN NIET DOOR KINDEREN ZONDER TOEZICHT WORDEN UITGEVOERD.

Lees voor u dit apparaat in gebruik neemt, deze instructies aandachtig en grondig door, en bewaar ze voor toekomstig gebruik. Het is zeer belangrijk dat u begrijpt hoe u dit apparaat veilig moet gebruiken, neem dus de tijd om kennis te nemen van de eisen zoals deze in deze instructies uiteen worden gezet.

- Als u op welke manier dan ook twijfelt over het gebruiken van dit apparaat, adviseren wij u ten zeerste de diensten van een geschikte persoon met de juiste kwalificaties in te roepen.

- Houd kinderen en huisdieren op voldoende afstand van het werkgebied en laat nooit kinderen dit apparaat gebruiken.
- Berg het apparaat, wanneer u het niet gebruikt, op buiten bereik van kinderen.
- Laat het apparaat nooit onbeheerd achter wanneer het in gebruik is.
- De waterdruk mag niet hoger zijn dan 10 bar / 1 MPa, om beschadiging van het product te voorkomen.
- Gebruik de voorfilter niet voor drinkwater.
- De temperatuur van de vloeistof die wordt gepompt mag niet hoger zijn dan 35 °C.

## 2. PRODUCTINFORMATIE

De voorfilter van de pomp is bedoeld voor particulier gebruik voor huishoudelijk watertoevoer en de irrigatie van tuinen, het is niet bestemd voor commercieel gebruik.

Het is uitsluitend ontworpen en bestemd voor schoon water en regenwater.

Modelnr.	GP807AA
Toepassing	Het voorfilteren van water (zuigzijde van de pomp)
Hoogte van het filterelement	12 cm
Max. operationele druk	10 bar / 1 MPA
Maaswijdte	0,15 mm
Max. watertemperatuur	35 °C
Aansluiting watertoevoer	G1" interne schroefdraad
Aansluiting waterafvoer	G1" interne schroefdraad
Afmeting schroefdraadaansluiting	G1" externe schroefdraad
Vervanging voorfilter	GP809AA
Gewicht	0,7 kg

### BESCHRIJVING

De nummers in deze tekst verwijzen naar de diagrammen op pagina 2-3.

1. Water-ingang
2. Motorbehuizing
3. Water-uitgang
4. Transparante behuizing
5. Filter
6. Moersleutel

7. Koppelingen
8. Schroeven
9. Wandbeugel
10. Plug (luchtafvoer)
11. Zuigslang (niet meegeleverd)

### 3. INSTALLEREN

#### Filter installeren (Afb. A, B, C)

1. Plaats de filter (5) in de transparante behuizing (4) en schroef de behuizing m.b.v. een moersleutel (6) op het bovenste gedeelte (2).
2. Breng schroefdraadtape (Teflon tape) aan op de schroefdraadaansluiting (7).
3. Schroef de koppeling (7) luchtdicht in de filterafvoer (3), zoals weergegeven in afbeelding B1.
4. Als de koppeling van de zuigslang (11) een binnendraad heeft, is een extra koppeling (7) vereist. Breng schroefdraadtape (Teflon tape, niet meegeleverd) aan op de schroefdraadaansluiting (7).
5. Schroef de koppeling (7) luchtdicht in de filtertoevoer (1), zoals weergegeven in afbeelding B2.
6. Schroef de voorfilter luchtdicht op de watertoevoer van de waterpomp voor de tuin, zoals weergegeven in afbeelding C. Als de filter de grond raakt, wordt geadviseerd om een houten blok tussen de pomp en de grond aan te brengen. De basis van de pomp kan aan het houten blok worden bevestigd.

#### Muurbeugel (Afb. A, C)

De meegeleverde muurbeugel maakt het mogelijk om de filter op een paal of op de muur te bevestigen.

1. Bevestig de muurbeugel (9) aan het bovenste gedeelte (2).
2. Monteer de muurbeugel (9) door de vier schroeven (8) aan te draaien.
3. Monteer de muurbeugel (9) op een paal of muur door het met twee schroeven of bouten (niet meegeleverd) te bevestigen.

#### De zuigslang bevestigen (Afb. A, C)



*Gebruik aan de zuigzijde geen bevestigingen van een systeem voor slangaansluitingen of standaard waterslangen!! Een zuigslangset (11) met een daarvoor geschikte koppeling (G1" schroefdraad) en voetklep moeten worden gebruikt. De*

*voetklep voorkomt het terugstromen van het water aan het einde van het pompproces.*



*Een zuigslang (11) met een binnendiameter van 25 mm, 32 mm of 38 mm moet worden gebruikt om de maximale doorstromingsnelheid te realiseren.*



*De zuigslang (11) dient zo kort mogelijk te zijn.*

1. Vul de zuigslang (11) met schoon kraanwater.
2. Breng schroefdraadtape (Teflon tape, niet meegeleverd) aan op de schroefdraadaansluiting van de zuigslang.
3. Schroef de zuigslangaansluiting luchtdicht op de watertoevoer (1).

#### De pomp en filter vullen met water (Afb. A, C)



*Lucht in de filter, zal het goed functioneren van de waterpomp voor de tuin stoppen resp. hinderen.*

1. Schroef de plug van de luchtafvoer (10) los en verwijder het.
2. Vul de pomp met schoon kraanwater. De pomp niet bovenmatig vullen. Zie de handleiding van de pomp. Controleer of de filter ook is gevuld met water.
3. Plaats de plug van de luchtafvoer (10) weer terug, niet te krachtig vastdraaien.
4. De voorfilter is nu gereed voor gebruik.

### 4. ONDERHOUD

#### Reinigen (Afb. A, D)



*Voor de beste prestaties raden wij aan om het filter (5) regelmatig te vervangen, hetgeen afhankelijk is van de frequentie van het gebruik.*

1. Verwijder de transparante behuizing (4) voorzichtig m.b.v. een moersleutel (6).
2. Gebruik milde zeep en water om de filter (5) en de transparante behuizing (4) te reinigen en spoel het daarna af met schoon water.
3. Plaats de filter (5) in de transparante behuizing (4) en schroef de behuizing m.b.v. een moersleutel (6) op het bovenste gedeelte (2).

### **OPSLAG EN BESCHERMING TEGEN VORST**

De voorfilter en accessoires die nog resterend water bevatten, kunnen door vorst onherstelbaar worden beschadigd. Laat al het water uit de voorfilter en accessoires lopen en bescherm hen tegen vorst.

Berg het apparaat op in een goed geventileerde, droge ruimte waar de temperatuur niet daalt onder +5°C.

Berg het apparaat, wanneer u het niet gebruikt, op buiten bereik van kinderen.

### **GARANTIE**

Producten van VONROC worden op basis van de hoogste kwaliteitsnormen ontwikkeld en zijn gegarandeerd vrij van defecten, zowel voor wat betreft het materiaal als de afwerking, gedurende de door de wet bepaalde periode, startend vanaf de datum van de originele aankoop. Mocht het product gedurende deze periode enige storingen vertonen als gevolg van gebrekkig materiaal en/of gebrekkige afwerking, dient direct contact met VONROC opgenomen te worden.

De volgende omstandigheden zijn uitgesloten van de garantie:

- Reparatie en/of wijzigingen die door en niet erkend servicecentrum aan de machine werd/ werden aangebracht of waartoe een poging werd ondernomen;
- Normale slijtage;
- Het gereedschap werd misbruikt, verkeerd werd gebruikt en/of onjuist werd onderhouden.
- Niet-originele reserveonderdelen werden gebruikt.

Dit betreft de enige garantie die door de organisatie, impliciet of expliciet, wordt aangeboden. Geen andere garanties, impliciet noch expliciet, die verder strekken dan deze garantie, inclusief de impliciete garanties inzake de verkoopbaarheid en geschiktheid voor een specifiek doel. In geen geval zal VONROC aansprakelijk zijn voor incidentele schade of gevolgschade. De oplossingen van de dealers zullen beperkt zijn tot de reparatie of het vervangen van niet-conforme eenheden of onderdelen.

**Het product en de gebruiksaanwijzing kunnen worden gewijzigd. Specificaties kunnen zonder voorafgaande kennisgeving worden gewijzigd.**

## 1. CONSIGNES DE SÉCURITÉ

Veillez lire les avertissements de sécurité, les avertissements supplémentaires de sécurité ainsi que toutes les instructions jointes. Le non-respect des avertissements de sécurité et des instructions peut entraîner des chocs électriques, des incendies et/ou de graves blessures. Conservez tous les avertissements de sécurité et toutes les instructions afin de pouvoir vous y référer dans le futur.

Les symboles qui suivent sont utilisés dans le manuel d'utilisation ou sur le produit :



Lisez le manuel d'utilisation.



Indique un risque de blessure, de décès ou de détérioration de l'outil en cas de non-respect des consignes de ce manuel.



Utilisation par les enfants interdite.



Protégez le préfiltre du gel.

### AVERTISSEMENTS LIÉS À LA SÉCURITÉ

CET APPAREIL PEUT ÊTRE UTILISÉ PAR DES ENFANTS ÂGÉS DE 8 ANS ET PLUS ET PAR DES PERSONNES AUX CAPACITÉS PHYSIQUES, SENSORIELLES OU INTELLECTUELLES RÉDUITES, OU QUI MANQUENT D'EXPÉRIENCE ET DE CONNAISSANCES, À CONDITION QU'ILS SOIENT SUPERVISÉS OU QU'ILS AIENT ÉTÉ FORMÉS SUR LA FAÇON SÛRE D'UTILISER L'APPAREIL ET QU'ILS COMPRENENT LES RISQUES ENCOURUS. LES ENFANTS NE DOIVENT PAS JOUER AVEC L'APPAREIL. LE NETTOYAGE ET LES OPÉRATIONS DE MAINTENANCE NE DOIVENT PAS ÊTRE EXÉCUTÉS PAR DES ENFANTS SANS SURVEILLANCE.

Veillez à lire soigneusement l'intégralité de ces consignes avant d'utiliser l'appareil et à les conserver pour pouvoir vous y référer dans le futur. Il est très important que vous compreniez comment utiliser ce produit de façon sûre, merci donc de veiller à prendre le temps nécessaire pour vous familiariser avec les prescriptions mentionnées dans ces instructions.

- Si vous avez le moindre doute quant à l'utilisation de cet appareil, nous vous conseillons fortement de faire appel aux services d'une personne qualifiée.

- Veillez à maintenir les enfants et les animaux domestiques à l'écart de la zone d'utilisation et ne laissez jamais les enfants utiliser cet appareil.
- Lorsqu'il n'est pas utilisé, rangez cet appareil dans un endroit sûr, hors de portée des enfants.
- Ne laissez jamais l'appareil sans surveillance pendant son utilisation.
- La pression de l'eau ne doit pas dépasser 10 bars / 1 MPa afin de ne pas endommager le produit.
- N'utilisez pas le préfiltre pour filtrer de l'eau potable.
- La température du liquide pompé ne doit pas dépasser 35 °C.

## 2. INFORMATIONS SUR LE PRODUIT

Le préfiltre de pompe est destiné à un usage privé pour l'approvisionnement en eau des maisons et pour l'irrigation des jardins, il n'est pas destiné à un usage commercial.

Il est uniquement destiné à servir avec de l'eau claire et de l'eau de pluie.

N° de modèle	GP807AA
Application	Préfiltre à eau (côté aspiration de la pompe)
Hauteur de l'élément filtrant	12 cm
Pression de service maxi	10 bars / 1 MPa
Largeur du maillage	0,15 mm
Température de l'eau maxi	35°C
Raccord d'arrivée d'eau	Filetage intérieur G1"
Raccord de sortie d'eau	Filetage intérieur G1"
Taille du raccord fileté	Filetage extérieur G1"
Préfiltre de rechange	GP809AA
Poids	0,7 kg

### PRÉSENTATION

Les numéros dans le texte renvoient aux diagrammes des pages 2 à 3.

1. Arrivée d'eau
2. Section haute
3. Sortie d'eau
4. Corps transparent
5. Filtre

6. Clé
7. Raccords
8. Vis
9. Équerre murale
10. Bouchon (sortie d'air)
11. Tuyau d'aspiration (non fourni)

### 3. INSTALLATION

#### Installer le filtre (Fig. A, B, C)

1. Insérez le filtre (5) dans le corps transparent (4) et vissez le corps dans la partie haute (2) à l'aide d'une clé (6).
2. Appliquez du ruban d'étanchéité pour filetage (bande en téflon) sur le raccord fileté (7).
3. Vissez le raccord (7) de façon hermétique dans la sortie du filtre (3), comme illustré par la figure B1.
4. Si le raccord du tuyau d'aspiration (11) dispose d'un raccord femelle, un adaptateur (7) est nécessaire. Appliquez du ruban d'étanchéité pour filetage (bande en téflon, non fournie) sur le raccord fileté (7).
5. Vissez le raccord (7) de façon hermétique sur l'arrivée d'eau (1), comme illustré par la figure B2.
6. Vissez le préfiltre de façon hermétique sur l'arrivée d'eau de la pompe de jardin, comme illustré par la figure C. Si le filtre touche le sol, il est recommandé d'utiliser une cale en bois entre la pompe et le sol. Il est possible de boulonner les pieds de la pompe dans un bloc de bois.

#### Équerre murale (Fig. A, C)

L'équerre murale fournie permet de fixer le filtre sur un poteau ou un mur.

1. Installez l'équerre murale (9) sur la partie haute (2).
2. Fixez l'équerre murale (9) en serrant les quatre vis (8).
3. Installez l'équerre murale (9) sur un poteau ou un mur à l'aide de deux vis ou de deux boulons (non fournis).

#### Installer le tuyau d'aspiration (Fig. A, C)



*N'utilisez aucun raccord de tuyau ou tuyau d'eau standard côté aspiration ! Il faut utiliser un tuyau d'aspiration (11) doté d'un raccord approprié (filetage G1") et un clapet de pied. Le clapet de pied empêche*

*le retour de l'eau à la fin du cycle de pompage.*



*Pour que le débit soit maximum, un tuyau d'aspiration (11) de 25 mm, 32 mm ou 38 mm (diamètre intérieur) doit être utilisé.*



*Le tuyau d'aspiration (11) doit être aussi court que possible.*

1. Remplissez le tuyau d'aspiration (11) d'eau du robinet propre.
2. Appliquez du ruban d'étanchéité pour filetage (bande en téflon, non fournie) sur le raccord fileté du tuyau d'aspiration.
3. Vissez le raccord du tuyau d'aspiration de façon hermétique dans l'arrivée d'eau (1).

#### Remplir la pompe et le filtre d'eau (Fig. A, C)



*La présence d'air dans le filtre empêche la pompe de fonctionner correctement.*

1. Dévissez et retirez le bouchon de sortie d'air (10).
2. Remplissez la pompe d'eau du robinet propre. Ne remplissez pas trop la pompe. Consultez la notice de la pompe. Contrôlez que le filtre soit également rempli d'eau.
3. Réinstallez le bouchon de sortie d'air (10) sans trop le serrer.
4. Le préfiltre est alors prêt à l'emploi.

### 4. MAINTENANCE

#### Nettoyage (Fig. A, D)



*Pour que les performances restent optimales, il est recommandé de remplacer le filtre (5) régulièrement, en fonction de l'utilisation.*

1. Retirez le corps transparent (4) avec soin à l'aide d'une clé (6).
2. Utilisez une solution à base d'eau et de savon doux pour laver le filtre (5) et le corps transparent (4) avant de les rincer à l'eau claire.
3. Insérez le filtre (5) dans le corps transparent (4) et vissez le corps dans la partie haute (2) à l'aide d'une clé (6).

## RANGEMENT ET PROTECTION CONTRE LE GEL

Le préfiltre et les accessoires peuvent être endommagés par le gel s'ils ne sont pas complètement vidangés. Veillez à parfaitement vidanger le préfiltre et les accessoires et à les protéger du gel.

Conservez l'appareil dans un local bien aéré où la température ne descend pas en dessous de +5°C.

Lorsqu'il n'est pas utilisé, rangez cet appareil dans un endroit sûr, hors de portée des enfants.

## GARANTIE

Les produits VONROC sont développés avec les normes de qualité les plus hautes et ils sont garantis pour être exempts de défaut de pièces et de main d'œuvre pour la durée stipulée par la loi et à compter de la date d'achat initiale. Si, au cours de cette période, le produit devait rencontrer une quelconque panne due à un défaut de pièce ou de main d'œuvre, contactez VONROC directement.

Les conditions suivantes sont exclues de la garantie :

- Réparations ou modifications sur la machine, faites ou tentées par des réparateurs non agréés ;
- Usure normale ;
- Utilisation abusive ou incorrecte ou maintenance incorrecte de l'outil ;
- Utilisation de pièces détachées non d'origine.

Ce qui précède représente l'unique garantie, explicite ou implicite, proposée par la société. Il n'existe aucune autre garantie, explicite ou implicite, qui puisse dépasser le cadre de la présente garantie, y compris les garanties implicites de qualité marchande et d'adaptation à un usage particulier. En aucun cas, VONROC ne saurait être tenu responsable pour les dommages accidentels ou consécutifs. Les recours des revendeurs sont limités à la réparation ou au remplacement des équipements ou des pièces non conformes.

**Le produit et la notice d'utilisation sont sujets à modifications. Les caractéristiques peuvent être modifiées sans notification préalable.**

## 1. INSTRUCCIONES DE SEGURIDAD

Lea las advertencias de seguridad, las advertencias de seguridad adicionales y las instrucciones adjuntas. Si no respeta las advertencias de seguridad y las instrucciones, pueden ocasionarse descargas eléctricas, incendios y/o lesiones graves. Guarde las advertencias de seguridad y las instrucciones para su futura consulta.

En el manual de usuario y en el producto se emplean los siguientes símbolos:



Lea el manual de usuario.



Denota riesgo de lesiones personales, muerte o daños a la herramienta en caso de incumplimiento de las instrucciones del presente manual.



No previsto para ser utilizado por niños.



Proteja el prefiltro contra las heladas.

### ADVERTENCIAS DE SEGURIDAD

ESTE APARATO PUEDE SER UTILIZADO POR NIÑOS A PARTIR DE 8 AÑOS DE EDAD Y POR PERSONAS CON CAPACIDADES FÍSICAS, SENSORIALES O MENTALES REDUCIDAS O QUE CAREZCAN DE EXPERIENCIA Y CONOCIMIENTOS, SI ESTÁN SUPERVISADAS O CAPACITADAS SOBRE EL USO DEL APARATO DE MODO SEGURO Y SI COMPRENDEN LOS PELIGROS QUE SUPONE. LOS NIÑOS NO DEBEN JUGAR CON EL APARATO. LA LIMPIEZA Y EL MANTENIMIENTO DE USUARIO NO DEBEN SER EFECTUADOS POR NIÑOS NO SUPERVISADOS.

Lea detenidamente todas estas instrucciones antes de usar el aparato y guárdelas para futuras consultas. Es muy importante que entienda cómo usar este aparato en modo seguro; para ello, tómese el tiempo necesario para familiarizarse con los requisitos indicados en estas instrucciones.

- Si tiene alguna duda sobre el uso del aparato, le recomendamos encarecidamente que consulte a una persona debidamente cualificada.
- Mantenga a los niños y a las mascotas alejados del área de trabajo, y nunca permita que los niños usen este aparato.

- Cuando no use el aparato, guárdelo en un lugar seguro, fuera del alcance de los niños.
- Nunca deje el aparato sin vigilancia cuando esté funcionando.
- La presión del agua de servicio no debe ser superior a 10 bar/ 1 MPa, para no dañar el producto.
- No use el prefiltro para el agua potable.
- La temperatura del líquido transportado no puede superar los 35 °C.

## 2. INFORMACIÓN SOBRE EL PRODUCTO

El prefiltro para la bomba está destinado a uso privado, para el suministro de agua doméstica y el riego de jardines, y no ha sido previsto para uso comercial.

Ha sido concebido para usar únicamente con agua limpia y de lluvia.

Modelo n.º	GP807AA
Aplicación	Prefiltrado del agua (lado de aspiración de la bomba)
Altura del elemento filtrante	12 cm
Presión de servicio máx.	10 bar / 1 MPA
Ancho de malla	0,15 mm
Temperatura máx. agua	35 °C
Conexión entrada de agua	Rosca interna G1"
Conexión salida de agua	Rosca interna G1"
Tamaño acoplamiento roscado	Rosca externa G1"
Prefiltro de repuesto	GP809AA
Peso	0.7 kg

### DESCRIPCIÓN

Los números del texto se refieren a los diagramas de las páginas 2-3.

1. Entrada de agua
2. Parte superior
3. Salida de agua
4. Carcasa transparente
5. Filtro
6. Llave
7. Acoplamientos
8. Tornillos

9. Soporte de pared
10. Tapón (salida de aire)
11. Manguera de aspiración (no incluida)

## 3. INSTALACIÓN

### Instalación del filtro (Fig. A, B, C)

1. Inserte el filtro (5) en la carcasa transparente (4) y atornille la carcasa en la parte superior (2) utilizando una llave (6).
2. Aplique cinta de sellado de roscas (cinta de teflón) en el acoplamiento roscado (7).
3. Enrosque el acoplamiento estanco (7) en la salida del filtro (3), como se muestra en la figura B1.
4. Si el acoplamiento de la manguera de aspiración (11) tiene una rosca hembra, se necesita un acoplamiento adicional (7). Aplique cinta de sellado de roscas (cinta de teflón, no suministrada) en el acoplamiento roscado (7).
5. Enrosque el acoplamiento estanco (7) en la entrada del filtro (1), como se muestra en la figura B2.
6. Atornille el prefiltro estanco en la entrada de agua de la bomba de jardín, como se muestra en la figura C. Si el filtro toca el suelo, se recomienda colocar un bloque de madera entre la bomba y el suelo. Los pies de la bomba pueden atornillarse al bloque de madera.

### Soporte de pared (Fig. A, C)

Usando el soporte de pared suministrado se puede fijar el filtro a un poste o a la pared.

1. Coloque el soporte de pared (9) en la parte superior (2).
2. Monte el soporte de pared (9) utilizando los cuatro tornillos (8).
3. Monte el soporte de pared (9) en un poste o pared colocando y apretando dos tornillos o pernos (no suministrados).

### Colocación de la manguera de aspiración

(Fig. A, C)



No utilice ningún accesorio del sistema de conexión de la manguera ni mangueras de agua estándar en el lado de aspiración.

Debe utilizarse un juego de manguera de aspiración (11) con un acoplamiento adecuado (rosca G1") y una válvula de aspiración. La válvula de aspiración impide el retorno del agua al final del proceso de bombeo.



Para obtener el máximo caudal, debe utilizarse una manguera de aspiración (11) de 25 mm, 32 mm o 38 mm (diámetro interior).



La manguera de aspiración (11) debe ser lo más corta posible.

1. Llene la manguera de aspiración (11) con agua corriente limpia.
2. Aplique cinta de sellado de roscas (cinta de teflón, no suministrada) en el acoplamiento roscado de la manguera de aspiración.
3. Atornille el acoplamiento estanco de la manguera de aspiración en la entrada de agua (1).

### Llenado de la bomba y del filtro con agua (Fig. A, C)



Si el filtro tiene aire, la bomba de jardín no funcionará correctamente.

1. Desenrosque y saque el tapón de salida de aire (10).
2. Llene la manguera de aspiración con agua corriente limpia. No llene excesivamente la bomba. Consulte el manual de la bomba. Compruebe también que el filtro esté lleno de agua.
3. Vuelva a poner el tapón de aire (10), sin apretarlo demasiado.
4. El prefiltro ya está listo para usar.

## 4. MANTENIMIENTO

### Limpieza (Fig. A, D)



Para conseguir el máximo rendimiento, se recomienda cambiar el filtro (5) periódicamente, según la intensidad de uso.

1. Retire con cuidado la carcasa transparente (4) utilizando una llave (6).
2. Utilice una solución de agua con jabón suave para limpiar el filtro (5) y la carcasa transparente (4) y después enjuáguelos con agua limpia.
3. Inserte el filtro (5) en la carcasa transparente (4) y atornille la carcasa en la parte superior (2) utilizando una llave (6).

### ALMACENAMIENTO Y PROTECCIÓN CONTRA EL HIELO

El prefiltro y los accesorios que no estén totalmente drenados pueden destruirse con las heladas. Drene totalmente el prefiltro y los accesorios para protegerlos contra el hielo.

Guarde el aparato en un lugar bien ventilado y seco en el que la temperatura no sea inferior a +5 °C.

Cuando no use el aparato, guárdelo en un lugar seguro, fuera del alcance de los niños.

### GARANTÍA

Los productos VONROC han sido fabricados con los estándares de calidad más elevados y garantizamos que están exentos de defectos relacionados con los materiales y la mano de obra durante el período legalmente establecido a partir de la fecha de compra original. Si el producto presenta algún fallo durante este período de los materiales y/o la mano de obra, póngase en contacto directamente con VONROC.

Las siguientes circunstancias están excluidas de esta garantía:

- Si se han realizadas o se ha intentado realizar reparaciones o alteraciones en la máquina por parte de centros de servicio no autorizados;
- Desgaste normal;
- La herramienta ha sido usada impropiaemente, mal utilizada o mantenida incorrectamente;
- Si se han utilizado piezas de repuesto no originales.

Esta constituye la única garantía, expresa e implícita, ofrecida por la empresa. No existen otras garantías expresas o implícitas distintas a la especificada en el presente documento, incluidas las garantías implícitas de comerciabilidad y de adecuación a un propósito particular. VONROC



no será responsable bajo ninguna circunstancia de ningún daño incidental o consecuente. Los recursos de los distribuidores están limitados a la reparación o sustitución de las unidades o piezas no conformes.

**El producto y el manual de usuario están sujetos a variaciones. Las especificaciones pueden variarse sin aviso previo.**

## 1. ISTRUZIONI DI SICUREZZA

Leggere le avvertenze di sicurezza contenute in questo manuale, le avvertenze di sicurezza aggiuntive e le istruzioni. La mancata osservanza delle avvertenze e istruzioni di sicurezza potrebbe dar luogo a scosse elettriche, incendi e/o lesioni personali gravi. Conservare le avvertenze di sicurezza e le istruzioni per riferimenti futuri.

I simboli riportati di seguito vengono utilizzati all'interno del manuale per l'utilizzatore oppure sono indicati sul prodotto:



*Leggere il manuale per l'utilizzatore.*



*Denota il rischio di lesioni personali, morte o danni all'apparecchio in caso di mancata osservanza delle istruzioni contenute in questo manuale.*



*Prodotto non concepito per l'uso da parte dei bambini.*



*Proteggere il pre-filtro dal gelo.*

### AVVERTENZE DI SICUREZZA

QUESTO APPARECCHIO PUÒ ESSERE UTILIZZATO DA BAMBINI DAGLI 8 ANNI IN SU E DA PERSONE CON CAPACITÀ FISICHE, SENSORIALI O MENTALI RIDOTTE O INESPERTE, PURCHÉ ESSI SIANO SORVEGLIATI O ISTRUITI IN MERITO ALL'USO DELL'APPARECCHIO IN SICUREZZA E COMPRENDANO I PERICOLI INERENTI. ACCERTARSI CHE I BAMBINI NON GIOCHINO CON L'APPARECCHIO. GLI INTERVENTI DI PULIZIA E MANUTENZIONE DELL'APPARECCHIO DA PARTE DELL'UTILIZZATORE NON DEVONO ESSERE ESEGUITI DA BAMBINI SENZA SUPERVISIONE.

Prima di utilizzare questo apparecchio, leggere attentamente e a fondo queste istruzioni e conservarle per riferimento futuro. È molto importante comprendere come utilizzare questo apparecchio in sicurezza; pertanto, invitiamo a prendersi il tempo necessario per acquisire familiarità con i requisiti descritti in queste istruzioni.

- Per qualsiasi dubbio sull'utilizzo di questo apparecchio, consigliamo vivamente di rivolgersi a un professionista in possesso delle competenze necessarie.

- Tenere i bambini e gli animali domestici a debita distanza dall'area di lavoro e non consentire mai ai bambini di utilizzare questo apparecchio.
- Quando non viene usato, conservare l'apparecchio in un luogo sicuro, fuori dalla portata dei bambini.
- Non lasciare mai l'apparecchio incustodito quando è acceso.
- La pressione dell'acqua non deve superare un 10 bar/1 MPa per evitare che il prodotto si danneggi.
- Non usare il pre-filtro per l'acqua potabile.
- La temperatura del liquido pompato non deve superare i 35 °C.

## 2. INFORMAZIONI RELATIVE AL PRODOTTO

Questo pre-filtro per pompa è destinato all'uso privato per l'approvvigionamento idrico domestico e l'irrigazione di giardini e non per finalità commerciali.

Esso è concepito esclusivamente per l'uso con acqua piovana e acqua pulita.

Codice modello	GP807AA
Applicazione	Pre-filtraggio dell'acqua (lato di aspirazione della pompa)
Altezza dell'elemento filtrante	12 cm
Pressione di esercizio max.	10 bar / 1 MPA
Dimensione maglia del filtro	0,15 mm
Temperatura dell'acqua max.	35 °C
Raccordo ingresso dell'acqua	Filettatura interna G1"
Raccordo scarico dell'acqua	Filettatura interna G1"
Dimensione raccordi filettati	Filettatura esterna G1"
Pre-filtro di ricambio	GP809AA
Peso	0,7 kg

### DESCRIZIONE

I numeri che compaiono nel testo si riferiscono agli schemi riportati alle pagine 2-3.

1. Ingresso dell'acqua
2. Sezione superiore
3. Uscita dell'acqua
4. Alloggiamento trasparente

5. Filtro
6. Chiave
7. Raccordi
8. Viti
9. Staffa da parete
10. Tappo (scarico dell'aria)
11. Tubo di aspirazione (non in dotazione)

## 3. INSTALLAZIONE

### Installazione del filtro (Fig. A, B, C)

1. Inserire il filtro (5) nell'alloggiamento trasparente (4) e avvitare l'alloggiamento sopra la parte superiore (2) utilizzando la chiave (6).
2. Applicare del nastro sigillante per filettature (nastro in Teflon) sul raccordo filettato (7).
3. Avvitare il raccordo a tenuta d'aria (7) allo scarico del filtro (3), come mostrato nella Fig. B1.
4. Se il raccordo del tubo di aspirazione (11) ha una filettatura femmina occorre usare un raccordo extra (7). Applicare del nastro sigillante per filettature (nastro in Teflon, non in dotazione) sul raccordo filettato (7).
5. Avvitare il raccordo a tenuta d'aria (7) all'ingresso del filtro (1), come mostrato nella Fig. B2.
6. Avvitare il pre-filtro a tenuta d'aria alla presa dell'acqua della pompa da giardino, come illustrato nella Fig. C. Se il filtro tocca terra, si consiglia di interporre un blocco di legno tra la pompa e il terreno. I piedi della pompa possono essere fissati al blocco di legno con delle viti.

### Staffa da parete (Fig. A, C)

La staffa da parete in dotazione consente di fissare il filtro a un palo o a una parete.

1. Montare la staffa da parete (9) alla parte superiore (2) del prefiltro.
2. Fissare la staffa da parete (9) serrando le quattro viti (8).
3. Fissare la staffa da parete (9) a un palo o a una parete utilizzando due viti o bulloni (non forniti in dotazione).

### Collegamento del tubo di aspirazione (Fig. A, C)



*Non utilizzare raccordi per sistemi di collegamento di tubi flessibili o tubi idraulici flessibili standard sul lato di aspirazione! È necessario usare un tubo di aspirazione (11) flessibile con un raccordo adatto (con filettatura esterna G1") e una valvola di fondo. La valvola di fondo*

*impedisce il riflusso dell'acqua al termine del processo di pompaggio.*



*Per ottenere la portata massima occorre usare un tubo di aspirazione (11) flessibile con diametro interno di 25 mm, 32 mm o 38 mm.*



*Il tubo di aspirazione (11) dovrà essere il più corto possibile.*

1. Riempire il tubo flessibile di aspirazione (11) con acqua del rubinetto.
2. Applicare del nastro sigillante per filettature (nastro in Teflon, non in dotazione) sul raccordo filettato del tubo di aspirazione.
3. Avvitare il raccordo del tubo di aspirazione a tenuta d'aria all'ingresso dell'acqua (1).

#### **Riempimento della pompa e del filtro con l'acqua (Fig. A, C)**



*L'eventuale presenza di aria nel filtro interromperà il corretto funzionamento della pompa da giardino.*

1. Svitare e togliere il tappo di scarico dell'aria (10).
2. Riempire la pompa con acqua pulita del rubinetto, ma non eccessivamente. Si veda il manuale della pompa. Controllare che anche il filtro sia pieno d'acqua.
3. Riposizionare il tappo di scarico dell'aria (10), senza serrarlo eccessivamente.
4. A questo punto il pre-filtro è pronto per l'uso.

## **4. MANUTENZIONE**

#### **Pulizia (Fig. A, D)**



*Per ottenere prestazioni ottimali si raccomanda di sostituire regolarmente il filtro (5) in base al livello di utilizzo.*

1. Rimuovere con cautela l'alloggiamento trasparente (4) utilizzando la chiave (6).
2. Pulire il filtro (5) e l'alloggiamento trasparente (4) con una soluzione di acqua e sapone neutro, quindi sciacquare con acqua pulita.
3. Inserire il filtro (5) nell'alloggiamento trasparente (4) e avvitare l'alloggiamento sopra la parte superiore (2) utilizzando la chiave (6).

#### **CONSERVAZIONE E PROTEZIONE DAL GELO**

Se l'acqua non viene scaricata completamente dal pre-filtro e dagli accessori, un'eventuale esposizione al gelo può causare danni gravissimi. Svuotare completamente il pre-filtro e gli accessori dall'acqua e proteggerli dal gelo.

Conservare questo apparecchio in un ambiente asciutto e ben ventilato, in cui la temperatura non scenda al di sotto di +5 °C.

Quando non viene usato, conservare l'apparecchio in un luogo sicuro, fuori dalla portata dei bambini.

#### **GARANZIA**

I prodotti VONROC sono sviluppati secondo gli standard di qualità più elevati e sono garantiti esenti da difetti sia per quanto riguarda i materiali che la lavorazione per il periodo stabilito per legge a decorrere dalla data di acquisto iniziale. Se durante questo periodo il prodotto dovesse presentare dei difetti di materiali e/o di lavorazione, contattare direttamente VONROC.

Le seguenti circostanze sono escluse dalla garanzia:

- esecuzione o tentativo di esecuzione di riparazioni o modifiche all'apparecchio da parte di personale di centri di assistenza non autorizzati;
- usura normale;
- maltrattamento, uso in maniera impropria o manutenzione inadeguata dell'apparecchio;
- utilizzato di ricambi non originali.

La presente costituisce l'unica garanzia espressa o implicita fornita dall'azienda. Non sono concesse altre garanzie, né espresse né implicite, oltre a quelle descritte nel presente documento, comprese le garanzie implicite di commerciabilità e di idoneità per uno scopo particolare. In nessun caso VONROC sarà ritenuta responsabile di alcun danno incidentale o consequenziale. I rimedi offerti dai rivenditori si limiteranno alla riparazione o alla sostituzione delle unità o dei componenti non conformi.

**Il prodotto e il manuale per l'utilizzatore sono soggetti a modifiche. I dati tecnici possono essere modificati senza ulteriore notifica.**

## 1. SÄKERHETSANVISNINGAR

Läs de medföljande säkerhetsvarningarna, de kompletterande säkerhetsvarningarna och anvisningarna. Underlåtenhet att följa säkerhetsvarningarna och anvisningarna kan orsaka elstöt, brand och/eller allvarlig skada. Spara säkerhetsvarningarna och anvisningarna för framtida bruk.

Följande symboler används i användarhandboken eller på produkten:



Läs användarhandboken.



Anger risk för personskada, dödsfall eller skada på verktyget om anvisningarna i denna handbok inte följs.



Inte avsedd att användas av barn.



Skydda förfiltret mot frost.

### SÄKERHETSVARNINGAR

DENNA APPARAT KAN ANVÄNDAS AV BARN FRÅN 8 ÅR OCH PERSONER MED NEDSATT FYSISK ELLER PSYKISK FÖRMÅGA ELLER BRISTANDE ERFARENHET ELLER KUNSKAP, OM DE ÖVERVAKAS ELLER FÅR INSTRUKTIONER OM HUR APPARATEN ANVÄNDS PÅ ETT SÄKERT SÄTT OCH ÄR MEDVETNA OM RISKERNA. BARN FÅR INTE LEKA MED APPARATEN. RENGÖRING OCH ANVÄNDARUNDERHÅLL SKA INTE UTFÖRAS AV BARN UTAN ÖVERVAKNING.

Läs dessa instruktioner noggrant innan du använder apparaten och förvara dem för framtida referens. Det är mycket viktigt att du förstår hur du använder apparaten på ett säkert sätt, så ta dig tid att bekanta dig med kraven som beskrivs i dessa instruktioner.

- Om du är osäker på något sätt när det gäller att använda denna apparat, rekommenderar vi starkt att du anlitar en lämplig kvalificerad person.
- Håll barn och husdjur långt borta från arbetsområdet och låt aldrig barn använda apparaten.
- När det inte används bör redskapet förvaras utom räckhåll för barn på en säker plats.
- Lämna aldrig apparaten utan uppsikt när den används.

- Användning av vattentryck får inte vara högre än 10 bar/1 MPa för att undvika skador på produkten.
- Använd inte förfiltret för dricksvatten.
- Temperaturen på den transporterade vätskan får inte överstiga 35 °C.

## 2. PRODUKTINFORMATION

Pumpförfiltret är avsett för privat bruk för vattenförsörjning i hemmet och bevattning av trädgårdar, det är inte avsedd för kommersiellt bruk.

Det är enbart avsett för rent vatten och regnvatten.

Modell-nr	GP807AA
Användning	Förfiltrering av vatten (pumpens sug sida)
Filterelement höjd	12 cm
Max. driftryck	10 bar / 1 MPA
Nätbredd	0,15 mm
Max vattentemperatur	35 °C
Anslutning för vatteninlopp	G1", innergånga
Vattenutloppsanslutning	G1", innergånga
Gängad kopplingsstorlek	G1" yttergånga
Extra förfilter	GP809AA
Vikt	0,7 kg

### BESKRIVNING

Siffrorna i texten hänvisar till diagrammen på sidorna 2-3.

1. Vatteninlopp
2. Övre del
3. Vattenutlopp
4. Transparent hölje
5. Filter
6. Skiftnyckel
7. Kopplingar
8. Skruvar
9. Väggfäste
10. Plugg (luftutlopp)
11. Sugslang (ingår ej)

### 3. INSTALLERING

#### Installera filtret (fig. A,B, C)

1. Sätt i filtret (5) i det transparenta höljet (4) och skruva fast höljet på den övre delen (2) med en skiftnyckel (6).
2. Applicera trådtätningstejp (teflontejp) på den gängade kopplingen (7).
3. Skruva in kopplingen (7) lufttätt i filterutloppet (3), som visas på bild B1.
4. Om kopplingen på sugslangen (11) har en invändig gänga behövs en extra koppling (7). Applicera trådtätningstejp (teflontejp, medföljer inte) på den gängade kopplingen (7).
5. Skruva in kopplingen (7) lufttätt i filterinloppet (1), som visas på bild B2.
6. Skruva fast förfiltret lufttätt på trädgårdspumpens vatteninlopp, som visas på figur C. När filtret nuddar marken rekommenderas att använda ett träblock mellan pumpen och marken. Pumpens fötter kan skruvas fast i träblocket.

#### Väggfäste (fig. A, C)

Det medföljande väggfästet gör det möjligt att fästa filtret på en stolpe eller vägg.

1. Sätt väggfästet (9) på den övre delen (2).
2. Montera väggfästet (9) genom att dra åt de fyra skruvarna (8).
3. Montera väggfästet (9) på en stolpe eller vägg genom att dra åt två skruvar eller bultar (medföljer inte).

#### Montera sugslangen (fig. A, C)



Använd inga slanganslutningssystem eller vanliga vattenslangar på sugsidan! En sugslang (11) med lämplig koppling (G1" gänga) och fotventil måste användas. Fotventilen förhindrar returflöde av vattnet vid slutet av pumpprocessen.



En 25 mm, 32 mm eller 38 mm (innerdiameter) sugslang (11) måste användas för att uppnå maximal flödehastighet.



Sugslangen (11) ska vara så kort som möjligt.

1. Fyll sugslangen (11) med rent kranvatten.
2. Applicera trådtätningstejp (teflontejp, medföljer inte) på den gängade sugslangkopplingen.
3. Skruva in sugslangens koppling lufttätt i vatteninloppet (1).

#### Fyll pumpen med vatten (fig. A, C)



Luft i filtret kommer att hindra trädgårdspumpen från att fungera korrekt.

1. Skruva loss och ta bort luftutloppspluggen (10).
2. Fyll pumpen med rent kranvatten. Fyll inte pumpen för mycket. Se pumpens brukansvisning. Kontrollera att filtret också är fyllt med vatten.
3. Sätt tillbaka avtappningspluggen (10), dra inte för hårt.
4. Förfiltret är nu klart att användas.

### 4. UNDERHÅLL

#### Rengöring (fig. A, D)



För optimal prestanda rekommenderas att byta filter regelbundet (5) beroende på användning.

1. Ta försiktigt bort det transparenta höljet (4) med en nyckel (6).
2. Använd en mild tvål- och vattenlösning för att rengöra filtret (5) och det transparenta höljet (4) och skölj därefter med rent vatten.
3. Sätt i filtret (5) i det transparenta höljet (4) och skruva fast höljet på den övre delen (2) med en skiftnyckel (6).

#### FÖRVARING OCH FROSTSKYDD

Förfiltret och tillbehör som inte är helt tömda kan förstöras av frost. Töm förfiltret och tillbehör helt och skydda dem mot frost.

Förvara apparaten i väl ventilerade torra lokaler med en temperatur som inte understiger + 5 °C.

När det inte används bör redskapet förvaras utom räckhåll för barn på en torr och säker plats med god ventilation.

#### GARANTI

VONROC-produkter är utvecklade enligt högsta kvalitetsstandard och garanteras fria från defekter i både material och utförande under den period som

lagen föreskriver från och med inköpsdatumet. Om produkten skulle utveckla fel under denna period på grund av defekt material och/eller utförande, kontakta då VONROC direkt.

Följande omständigheter är undantagna från denna garanti:

- Reparationer och/eller ändringar har gjorts eller försökts utföras på maskinen av obehöriga servicecenter;
- Normalt slitage;
- Verktyget har missbrukats, använts på fel sätt eller underhållits felaktigt;
- Reservdelar som inte är original har använts.

Detta utgör den enda garantin som företaget ger antingen uttryckt eller underförstått. Det finns inga andra garantier uttryckta eller underförstådda som sträcker sig bortom detta, inklusive de underförstådda garantierna för säljbarhet och lämplighet för ett visst syfte. Under inga omständigheter ska VONROC hållas ansvarigt för indirekta skador eller följdskador. Återförsäljarnas åtgärder ska begränsas till reparation eller byte av enheter eller delar som inte uppfyller kraven.

**Produkten och användarhandboken kan ändras. Specifikationerna kan ändras utan förvarning.**

## 1. SIKKERHEDSANVISNINGER

Læs de vedlagte sikkerhedsadvarsler, de yderligere sikkerhedsadvarsler og vejledningen. Hvis sikkerhedsadvarselne og vejledningen ikke følges, kan det resultere i elektrisk stød, brand og/eller alvorlige personskader. Gem sikkerhedsadvarselne og vejledningen til fremtidig brug.

Følgende symboler anvendes i brugervejledningen eller på produktet:



Læs brugervejledningen.



Angiver risiko for personskade, dødsfald eller beskadigelse af værktøjet i tilfælde af manglende overholdelse af anvisningerne i denne vejledning.



Ikke beregnet til at blive brugt af børn.



Beskyt forfilteret mod frost.

### SIKKERHEDSADVARSLER

DETTE APPARAT KAN ANVENDES AF BØRN PÅ 8 ÅR OG DEROVER SAMT AF PERSONER MED NEDSATTE FYSISKE, SENSORISKE ELLER MENTALE EVNER ELLER MANGLENDE ERFARING OG VIDEN, HVIS DE HOLDES UNDER OPSYN ELLER HAR FÅET VEJLEDNING I AT BRUGE APPARATET PÅ EN SIKKER MÅDE OG FORSTÅR DE DERMED FORBUNDNE RISICI. BØRN MÅ IKKE LEGE MED APPARATET. RENGØRING OG BRUGERVEDLIGEHODELSE MÅ IKKE UDFØRES AF BØRN UDEN OPSYN.

Læs disse anvisninger grundigt og omhyggeligt, inden du bruger dette apparat, og gem dem til fremtidig reference. Det er meget vigtigt, at du forstår, hvordan dette apparat bruges på en sikker måde, og du bør derfor afsætte tid til at sætte dig ind i kravene, som angivet i disse anvisninger.

- Hvis du har nogen form for tvivl vedrørende brugen af dette apparat, anbefaler vi kraftigt, at du får en person med de passende kvalifikationer til det.
- Hold børn og kæledyr på god afstand af arbejdsområdet, og lad aldrig børn anvende dette apparat på noget som helst tidspunkt.

- Når det ikke er i brug, skal dette apparat opbevares et sikkert sted uden for børns rækkevidde.
- Lad aldrig apparatet være uden opsyn, når det er i brug.
- Brug af vandtryk må ikke være højere end 10 bar/1 MPa for at undgå skader på produktet.
- Brug ikke forfilteret til drikkevand.
- Den transporterede væskes temperatur må ikke overstige 35 °C.

## 2. PRODUKTINFORMATION

Pumpe-forfilteret er beregnet til privat brug til husholdningsvandforsyning og vanding af haver, og det er ikke beregnet til kommerciel brug. Det er udelukkende beregnet til rent vand og regnvand.

<b>Model nr.</b>	<b>GP807AA</b>
Anvendelse	Forfiltrering af vand (pumpens sugeside)
Filterelementets højde	12 cm
Maks. driftstryk	10 bar / 1 MPa
Netbredde	0,15 mm
Maks. vandtemperatur	35 °C
Vandindløbsforbindelse	G1" indvendigt gevind
Vandudgangsforbindelse	G1" indvendigt gevind
Størrelse gevindkobling	G1" udvendigt gevind
Reserve-forfilter	GP809AA
Vægt	0,7 kg

### BESKRIVELSE

Tallene i teksten henviser til diagrammerne på side 2-3.

1. Vandindgang
2. Topdel
3. Vandudgang
4. Transparent hus
5. Filter
6. Skruenøgle
7. Koblinger
8. Skruer
9. Vægbeslag
10. Prop (luftudgang)
11. Sugelang (medfølger ikke)

## 3. INSTALLATION

### Installation af filteret (fig. A, B, C)


1. Indsæt filteret (5) i det transparente hus (4), og skru huset på den øverste del (2) ved hjælp af en skruenøgle (6).
2. Påfør gevindforseglingstape (Teflon-tape) på gevindkoblingen (7).
3. Skru koblingen (7) lufttæt ind i pumpeudgangen (3), som vist på figur B1.
4. Hvis koblingen på sugeslangen (11) har et hunggevind, er der brug for en ekstra kobling (7). Påfør gevindforseglingstape (Teflon-tape, medfølger ikke) på gevindkoblingen (7).
5. Skru koblingen (7) lufttæt ind i pumpeindgangen (1), som vist på figur B2.
6. Skru forfilteret lufttæt på havepumpens vandindgang, som vist på figur C. Når filteret rører ved jorden, anbefales det at bruge en træklods mellem pumpen og jorden. Pumpens fødder kan boltes fast til træklodsen.

### Vægbeslag (fig. A, C)

Det medfølgende vægbeslag gør det muligt at fastgøre filteret til en stang eller væg.

1. Sæt vægbeslaget (9) på den øverste del (2).
2. Monter vægbeslaget (9) ved at stramme de fire skruer (8).
3. Monter vægbeslaget (9) til en stang eller væg ved at stramme to skruer eller bolte (medfølger ikke).

### Fastgørelse af sugeslangen (fig. A, C)

 Brug ikke systemfittings til slangeforbindelser eller standard vandslanger på sugesiden! Der skal anvendes et sugeslangesæt (11) med passende kobling (G1" gevind) og fodventil. Fodventilen forhindrer, at vandet strømmer tilbage ved afslutningen af pumpeprocessen.



25 mm, 32 mm eller 38 mm (indvendig diameter) sugeslange (11) skal anvendes for at opnå maksimal strømningshastighed.



Sugeslangen (11) bør være så kort som muligt.

1. Fyld sugeslangen (11) med rent vand fra hanen.
2. Påfør gevindforseglingstape (Teflon-tape, medfølger ikke) på den gevindskårne sugeslangekobling.
3. Skru sugeslangekoblingen lufttæt ind i vandindgangen (1).

#### Fyldning af pumpen og filteret med vand (fig. A, C)



Luft i filteret vil forhindre havepumpen i at fungere korrekt.

1. Skru luftudgangens (10) prop af og fjern den.
2. Fyld pumpen med rent vand fra hanen. Overfyld ikke pumpen. Se pumpevejledningen. Kontrollér, at filteret også er fyldt med vand.
3. Sæt luftudgangens (10) prop på plads, og stram den ikke for meget.
4. Forfilteret er nu klar til brug.

## 4. VEDLIGEHOLDELSE

#### Rengøring (fig. A, D)



For optimal ydeevne anbefales det regelmæssigt at skifte filteret (5) afhængigt af anvendelsesniveauet.

1. Fjern forsigtigt det transparente hus (4) ved brug af en skrueøgle (6).
2. Brug en mild sæbe- og vandopløsning til at rengøre filteret (5) og det transparente hus (4), og skyl derefter med rent vand.
3. Indsæt filteret (5) i det transparente hus (4), og skru huset på den øverste del (2) ved hjælp af en skrueøgle (6).

#### OPBEVARING OG FROSTBESKYTTELSE

Forfilteret og tilbehør, der ikke drænes helt, kan blive ødelagt af frost. Dræn forfilteret og tilbehøret fuldstændigt, og beskyt dem mod frost.

Opbevar dette apparat på et tørt sted med god udluftning og en temperatur, der ikke kommer ned under +5 °C.

Når det ikke er i brug, skal dette apparat opbevares et sikkert sted uden for børns rækkevidde.

## GARANTI

VONROC-produkter er udviklet til de højeste kvalitetsstandarder og er garanteret fri for defekter i både materialer og udførelse i den periode, der er retsligt angivet fra datoen for det originale køb. Hvis produktet skulle udvikle fejl i denne periode på grund af defekt materiale og/eller udførelse, bedes du kontakte VONROC direkte.

Følgende omstændigheder er udelukket fra denne garanti:

- Uautoriserede servicecentre har foretaget eller gjort forsøg på at foretage reparationer og/eller ændringer på maskinen;
- Normal slitage;
- Værktøjet er blevet misbrugt, brugt forkert eller ikke passende vedligeholdt;
- Der er anvendt ikke-originale reservedele.

Dette udgør den eneste garanti, virksomheden har givet, enten udtrykt eller underforstået. Der er ingen andre garantier, udtrykt eller underforstået, som strækker sig ud over denne, herunder de underforståede garantier for salgbarhed og egnethed til et bestemt formål. Under ingen omstændigheder skal VONROC holdes ansvarlig for tilfældige skader eller følgeskader. Forhandlerens retsmidler skal være begrænset til reparation eller udskiftning af enheder eller dele, der ikke overholder kravene.

**Produktet og brugervejledningen er genstand for ændringer. Specifikationer kan ændres uden yderligere varsel.**



## 1. INSTRUKCJĘ DOTYCZĄCĄ BEZPIECZEŃSTWA

Przeczytać dołączone ostrzeżenia dotyczące bezpieczeństwa, dodatkowe ostrzeżenia dotyczące bezpieczeństwa oraz instrukcję. Nieprzestrzeganie ostrzeżeń dotyczących bezpieczeństwa oraz instrukcji może prowadzić do porażenia prądem, pożaru i/lub poważnych obrażeń ciała. Zachować ostrzeżenia dotyczące bezpieczeństwa oraz instrukcje na przyszłość.

Następujące symbole są umieszczone w instrukcji obsługi lub na produkcie:



*Przeczytać instrukcję obsługi.*



*Oznacza ryzyko obrażeń ciała, śmierci lub uszkodzenia narzędzia w razie nieprzestrzegania poleceń z instrukcji.*



*Produkt nie jest przeznaczony do użytku przez dzieci.*



*Chronić filtr wstępny przed temperaturą poniżej zera.*

### OSTRZEŻENIA DOTYCZĄCĄ BEZPIECZEŃSTWA

TO URZĄDZENIE MOŻE BYĆ UŻYWANE PRZEZ DZIECI W WIEKU OD 8 LAT I OSOBY Z OGRANICZONYMI ZDOLNOŚCIAMI FIZYCZNYMI, CZUCIOWYMI LUB UMYSŁOWYMI LUB NIEPOSIADAJĄCE DOŚWIADCZENIA I WIEDZY, JEŚLI ZNAJDUJĄ SIĘ ONE POD NADZOREM LUB ZOSTAŁY PRZESZKOLONE Z BEZPIECZNEGO UŻYTKOWANIA URZĄDZENIA I ROZUMIEJĄ ZWIĄZANE Z TYM ZAGROŻENIA. DZIECIOM NIE WOLNO POZWALAĆ BAWIĆ SIĘ URZĄDZENIEM. DZIECIOM BEZ NADZORU NIE WOLNO PRZEPROWADZAĆ CZYSZCZENIA I KONSERWACJI URZĄDZENIA.

Proszę uważnie przeczytać niniejszą instrukcję przed rozpoczęciem korzystania z tego urządzenia i zachować ją na przyszłość. Bardzo ważne jest zrozumienie bezpiecznego sposobu obsługi tego urządzenia, dlatego proszę poświęcić czas na zapoznanie się z wymogami opisanymi w tej instrukcji.

- W przypadku jakichkolwiek wątpliwości dotyczących obsługi urządzenia zalecamy skorzy-

stanie z pomocy odpowiednio wykwalifikowanej osoby.

- Nie pozwalać dzieciom i zwierzętom na zbliżanie się do miejsca pracy i nigdy nie pozwalać dzieciom na obsługiwanie tego urządzenia.
- Kiedy urządzenie nie jest używane, przechowywać je poza zasięgiem dzieci.
- Nigdy nie pozostawiać włączonego urządzenia bez nadzoru.
- Nie wolno używać wody pod ciśnieniem wyższym niż 10 barów/1 MPa, aby uniknąć uszkodzenia produktu.
- Nie używać filtra wstępnego do wody pitnej.
- Temperatura przepływającej cieczy nie może przekraczać 35°C.

## 2. INFORMACJE O PRODUKCIE

Filtr wstępny pompy przeznaczony jest do użytku prywatnego w celu dostarczania wody i nawadniania ogrodów i nie jest przeznaczony do użytku komercyjnego.

Wyłącznik jest przeznaczony wyłącznie do pracy z wodą czystą i deszczową.

Nr modelu	GP807AA
Zastosowanie	Wstępnie filtrowanie wody (po stronie ssania pompy)
Wysokość wkładu filtra	12 cm
Maks. ciśnienie robocze	10 barów/1 MPa
Gęstość siatki	0,15 mm
Maks. temperatura wody	35°C
Złącze dopływu wody	Gwint wewnętrzny G1"
Złącze odpływu wody	Gwint wewnętrzny G1"
Rozmiar złączki gwintowanej	Gwint zewnętrzny G1"
Wymienny filtr wstępny	GP809AA
Masa	0,7 kg

### OPIS

Liczby w tekście odnoszą się do rysunków na stronach 2-3.

- Dopływ wody
- Część górna
- Odpływ wody
- Przezroczysta obudowa
- Filtr

6. Klucz
7. Złączki
8. Śruby
9. Wspornik ścienny
10. Korek (odpowietrzający)
11. Wąż ssawny (nie dołączony)

### 3. INSTALACJA

#### Instalacja filtra (rys. A, B, C)

1. Włóż filtr (5) do przezroczystej obudowy (4) i wkręć obudowę na część górną (2) kluczem (6).
2. Nakleć taśmę do uszczelniania gwintów (zawierającą Teflon) na złączkę gwintowaną (7).
3. Wkręć złączkę (7) szczelnie w złącze odpływu filtra (3) zgodnie z rysunkiem B1.
4. Jeśli złączka węża ssącego (11) jest wyposażona w gwint wewnętrzny, potrzebna jest dodatkowa złączka (7). Nakleć taśmę do uszczelniania gwintów (zawierającą Teflon, nie dołączona) na złączkę gwintowaną (7).
5. Wkręć złączkę (7) szczelnie w złącze dopływu filtra (1) zgodnie z rysunkiem B2.
6. Nakręć filtr wstępny szczelnie na dopływ wody pompy ogrodowej zgodnie z rysunkiem C. Jeśli filtr dotyka ziemi, zaleca się umieszczenie drewnianego klocka między pompą a ziemią. Nóżki pompy można przymocować śrubami do klocka drewnianego.

#### Wspornik ścienny (rys. A, C)

Dołączony wspornik ścienny umożliwia mocowanie filtra wstępnego do słupka lub ściany.

1. Położyć wspornik ścienny (9) na części górnej (2).
2. Przymocować wspornik ścienny (9), dokręcając cztery śruby (8).
3. Przymocować wspornik ścienny (9) do drążka lub ściany, przykręcając dwie śruby lub dwa wkręty (nie dołączone).

#### Podłączanie węża ssawnego (rys. A, C)



*Nie używać żadnych złączek systemu podłączania węży ani standardowych węży do wody po stronie ssania! Należy zastosować wąż ssawny (11) wyposażony w odpowiednią złączkę (gwint G1") oraz zawór stopowy. Zawór stopowy zapobiega przepływowi wstęcnemu podczas kończenia pompowania.*



*W celu uzyskania maksymalnego przepływu użyć węża ssawnego (11) o średnicy wewnętrznej 25 mm, 32 mm lub 38 mm.*



*Wąż ssawny (11) powinien być jak najkrótszy.*

1. Napełnić wąż ssawny (11) czystą wodą z kranu.
2. Nakleć taśmę do uszczelniania gwintów (zawierającą Teflon, nie dołączona) na złączkę gwintowaną węża ssawnego.
3. Wkręć złączkę węża ssawnego w dopływ wody, aby uzyskać szczelne połączenie (1).

#### Napełnianie pompy i filtra wodą (rys. A, C)



*Zapowietrzenie filtra uniemożliwia prawidłową pracę pompy.*

1. Wykręcić i usunąć korek odpowietrzający (10).
2. Napełnić pompę czystą wodą z kranu. Nie przepełniać pompy. Skorzystać z instrukcji pompy. Sprawdzić, czy filtr również napełnił się wodą.
3. Wkręcić korek odpowietrzający (10) na miejsce. Nie dokręcać za mocno.
4. Filtr wstępny jest teraz gotowy do użytku.

### 4. KONSERWACJA

#### Czyszczenie (rys. A, D)



*W celu zapewnienia optymalnej wydajności zaleca się regularną wymianę filtra (5) w zależności od jego zużycia.*

1. Ostrożnie zdjąć przezroczystą obudowę (4) kluczem (6).
2. Użyć roztworu delikatnego mydła i wody do umycia filtra (5) i przezroczystej obudowy (4), a następnie przepłukać je czystą wodą.
3. Włóż filtr (5) do przezroczystej obudowy (4) i wkręć obudowę na część górną (2) kluczem (6).

#### PRZECHOWYWANIE I OCHRONA PRZED ZAMARZANIEM

Jeśli w filtrze wstępnym i jego akcesoriach pozostanie woda, mogą one zostać uszkodzone, gdy woda zamarźnie. Całkowicie opróżnić filtr wstępny i jego akcesoria z wody i chronić je przed zamarzaniem.

Przechowywać to urządzenie w dobrze wentylowanym i suchym miejscu w temperaturze nie niższej niż +5°C.

Kiedy urządzenie nie jest używane, przechowywać je poza zasięgiem dzieci.

## GWARANCJA

Produkty VONROC są wytwarzane zgodnie z najwyższymi standardami jakości i producent udziela gwarancji na wady materiałowe i wady wykonania na okres wymagany prawem, licząc od dnia zakupu. Jeśli wystąpi usterka produktu w tym okresie spowodowana wadą materiałową i/lub wadą wykonania, proszę bezpośrednio skontaktować się ze sprzedawcą VONROC.

Następujące okoliczności powodują unieważnienie gwarancji:

- Przeprowadzono naprawy lub modyfikacje narzędzia w serwisie innym lub autoryzowany lub podjęto ich próbę,
- Normalne zużycie,
- Narzędzie było używane niezgodnie z przeznaczeniem, źle z nim się obchodzono lub było nieprawidłowo konserwowane,
- Użyto części zamiennych innych niż oryginalne.

Niniejsza gwarancja to wyłączna gwarancja producenta i nie obowiązują żadne inne wyrażone ani dorozumiane gwarancje. Nie obowiązują żadne inne wyrażone ani dorozumiane gwarancje o zakresie przekraczającym niniejszą gwarancję, co obejmuje dorozumiane gwarancje przydatności do sprzedaży i przydatności do określonego celu. W żadnym przypadku firma VONROC nie ponosi odpowiedzialności za straty przypadkowe lub wynikowe. Zadośćuczynienie sprzedawcy jest ograniczone do naprawy lub wymiany niezgodnych urządzeń lub części.

**Produkt i instrukcja obsługi podlegają zmianom. Dane techniczne podlegają zmianom bez uprzedzenia.**

## 1. INSTRUCȚIUNI DE SIGURANȚĂ

Citiți avertizările de siguranță, avertizările de siguranță suplimentare și instrucțiunile. Nerespectarea avertizărilor de siguranță poate cauza producerea de electrocutări, incendii și/sau răniri grave. Păstrați avertizările de siguranță și instrucțiunile pentru referințe viitoare.

În manualul de utilizare sau pe produs se utilizează următoarele simboluri:



*Citiți manualul de utilizare.*



*Indică riscul de rănire personală, pierderea vieții sau deteriorarea sculei în cazul în care nu se respectă instrucțiunile din acest manual.*



*Nu se recomandă a fi folosit de către copii.*



*Protejați pre-filtrul împotriva înghețului.*

### AVERTIZĂRI DE SIGURANȚĂ

ACEST APARAT POATE FI UTILIZAT DE COPIII CU VÂRSTA DE PESTE 8 ANI ȘI DE CĂTRE PERSOANE CU CAPACITĂȚI FIZICE, SENZORIALE SAU MENTALE REDUSE SAU DE CĂTRE PERSOANE LIPSITE DE EXPERIENȚĂ ȘI CUNOȘTINȚE DACĂ ACESTEA AU FOST SUPRAVEGHEATE ȘI INSTRUITE CU PRIVIRE LA UTILIZAREA APARATULUI ÎN CONDIȚII DE SIGURANȚĂ ȘI ÎNȚELEGERISCURILE PE CARE LE IMPLICĂ. COPIII NU AU VOIE SĂ SE JOACE CU APARATUL. CURĂȚAREA ȘI OPERAȚIUNILE DE ÎNTREȚINERE NU TREBUIE EFECTUATE DE COPIII FĂRĂ SUPRAVEGHERE.

Vă rugăm să citiți cu atenție și în întregime aceste instrucțiuni înainte de a utiliza acest aparat și păstrați-le pentru consultarea ulterioară. Este foarte important să înțelegeți cum să utilizați acest aparat în condiții de siguranță, așa că vă rog să vă familiarizați cu cerințele prezentate în aceste instrucțiuni.

- Dacă aveți îndoieli cu privire la utilizarea acestui aparat, vă recomandăm să utilizați serviciile unei persoane cu calificarea corespunzătoare.
- Țineți copiii și animalele de companie departe de zona de lucru și nu permiteți niciodată copiilor să folosească acest dispozitiv.
- Atunci când nu este folosit, aparatul trebuie să fie depozitat într-un spațiu ferit de accesul copiilor.

- Nu lăsați niciodată aparatul nesupravegheat când îl folosiți.
- Utilizarea apei sub presiune nu trebuie să fie mai mare de 10 bar / 1 MPa pentru a evita deteriorarea produsului.
- Nu utilizați pre-filtrul pentru apa de băut.
- Temperatura lichidului nu trebuie să depășească 35°C.

## 2. INFORMAȚII DESPRE PRODUS

Pre-filtrul pompei este destinat utilizării private pentru alimentarea cu apă în gospodărie și irigația grădinilor, nu este destinat utilizării comerciale. Acesta este destinat exclusiv pentru apă curată și apă de ploaie.

Nr. model	GP807AA
Aplicație	Pre-filtrarea apei (partea de aspirație a pompei)
Înălțimea elementului de filtrare	12 cm
Presiune de funcționare maximă	10 bar / 1 MPa
Lățimea plasei	0,15 mm
Temperatura max. a apei	35 °C
Racord de admisie a apei	Filet interior G1"
Racord de evacuare a apei	Filet interior G1"
Dimensiunea cuplajului filetat	Filet exterior G1"
Pre-filtru de schimb	GP809AA
Greutate	0,7 kg

## DESCRIERE

Numerele din text se referă la diagramele de la paginile 2-3.

1. Admisie de apă
2. Secțiunea superioară
3. Ieșire de apă
4. Carcasă transparentă
5. Filtru
6. Cheie de piuliță
7. Cuplajele
8. Șuruburi
9. Consolă de perete
10. Fișă (ieșire de aer)

11. Furtun de aspirație (nu este inclus)

## 3. INSTALAREA

### Instalarea filtrului (Fig. A, B, C)

1. Introduceți filtrul (5) în carcasa transparentă (4) și înșurubați carcasa pe secțiunea superioară (2) cu ajutorul unei chei (6).
2. Aplicați banda de etanșare a filetului (bandă de teflon) pe cuplajul filetat (7).
3. Înșurubați cuplajul (7) etanș în orificiul de ieșire a filtrului (3), așa cum se arată în figura B1.
4. Dacă racordul furtunului de aspirație (11) are filet interior, este necesar un racord suplimentar (7). Aplicați banda de etanșare a filetului (bandă de teflon, nu este inclusă) pe cuplajul filetat (7).
5. Înșurubați cuplajul (7) etanș în orificiul de admisie a filtrului (1), așa cum se arată în figura B2.
6. Înșurubați prefiltrul pe intrarea de apă a pompei de grădină, așa cum se arată în figura C. Atunci când filtrul atinge solul, se recomandă să folosiți un bloc de lemn între pompă și sol. Picioarele pompei pot fi fixate cu șuruburi pe blocul de lemn.

### Consolă pe perete (Fig. A, C)

Consola de perete furnizată face posibilă fixarea filtrului pe un stâlp sau pe perete.

1. Puneți consola de perete (9) pe secțiunea superioară (2).
2. Montați consola de perete (9), strângând cele patru (8) șuruburi.
3. Montați suportul de perete (9) pe un stâlp sau pe perete prin strângerea a două șuruburi sau bolțuri (nu sunt incluse).

### Atașarea furtunului de aspirație (Fig. A, C)



*Nu folosiți niciun fel de fittinguri de sistem de conectare a furtunului sau furtunuri de apă standard pe partea de aspirație! Trebuie utilizat un set de furtun de aspirație (11) cu un cuplaj adecvat (filet G1") și o supapă de picior. Supapa de picior împiedică întoarcerea apei la sfârșitul procesului de pompare.*



*Pentru a obține debitul maxim, trebuie utilizat un furtun de aspirație (11) de 25 mm, 32 mm sau 38 mm (diametru interior).*



*Furtunul de aspirație (11) trebuie să fie cât mai scurt posibil.*

1. Umpleți furtunul de aspirare (11) cu apă curată de la robinet.
2. Aplicați bandă de etanșare a filetului (bandă de teflon, nu este inclusă) pe racordul filetat al furtunului de aspirație.
3. Înșurubați cuplajul furtunului de aspirare în orificiul de admisie a apei (1).

#### **Umplerea pompei și a filtrului cu apă (Fig. A, C)**



*Aerul din filtru va împiedica pompa de grădină să funcționeze corect.*

1. Deșurubați și scoateți fișa de evacuare a aerului (10).
2. Umpleți pompa cu apă plată curată. Nu umpleți excesiv pompa. Consultați manualul pompei. Verificați dacă filtrul este, de asemenea, umplut cu apă.
3. Așezați bușonul de golire (10) înapoi, nu strângeți prea tare.
4. Acum, pre-filtrul este gata de utilizare.

## **4. ÎNTREȚINEREA**

#### **Curățarea (Fig. A, D)**



*Pentru performanțe optime, se recomandă schimbarea regulată a filtrului (5) în funcție de nivelul de utilizare.*

1. Îndepărtați cu grijă carcasa transparentă (4) cu ajutorul unei chei (6).
2. Utilizați o soluție ușoară de apă și săpun pentru a curăța filtrul (5) și carcasa transparentă (4) și clătiți apoi cu apă curată.
3. Introduceți filtrul (5) în carcasa transparentă (4) și înșurubați carcasa pe secțiunea superioară (2) cu ajutorul unei chei (6).

#### **DEPOZITARE ȘI PROTECȚIA FAȚĂ DE ÎNGHEȚ**

Prefiltrul și accesoriile care nu sunt complet golite pot fi distruse de îngheț. Goliți complet pre-filtrul și accesoriile și protejați-le împotriva înghețului.

Păstrați acest aparat în spații uscate bine ventilate, cu o temperatură care nu va scădea sub +5°C.

Atunci când nu este folosit, aparatul trebuie să fie depozitat într-un spațiu ferit de accesul copiilor.

## **GARANȚIE**

Produsele VONROC sunt realizate la cele mai înalte standarde de calitate și sunt garantate în privința materialelor și a manoperei pentru întreaga perioadă de utilizare în garanție, începând cu data achiziției. În cazul în care produsul prezintă defecțiuni în perioada de garanție din cauza materialului defect și/sau a manoperei, contactați direct VONROC.

Următoarele circumstanțe sunt excluse de la această garanție:

- Reparațiile sau modificările care realizate sau care s-au încercat a fi efectuate de centre de service neautorizate;
- Uzura în condiții normale de utilizare;
- Unealta care a fost abuzată, utilizată într-un mod neglijent sau întreținută în mod inadecvat;
- Folosirea unor piese de schimb neoriginale.

Aceasta acoperă garanția companiei, explicită sau implicită. Nu există alte garanții explicite sau implicite care să se extindă dincolo de cele indicate aici, incluzând garanțiile, vandabilitatea sau adecvarea pentru un anumit scop. În nicio situație, VONROC nu este responsabil pentru daunele incidentale sau consecvențiale. Reparațiile efectuate de reprezentant trebuie să fie limitate la reparațiile sau la înlocuirea unităților sau a pieselor neconforme.

**Produsul și manualul de utilizare pot suferi modificări. Specificațiile se pot modifica fără notificare prealabilă.**

## 1. INSTRUÇÕES DE SEGURANÇA

Leia os avisos de segurança fornecidos, os avisos de segurança adicionais e as instruções. O não cumprimento dos avisos de segurança e das instruções pode resultar em choque eléctrico, incêndio e/ou ferimentos graves. Guarde os avisos de segurança e as instruções para referência futura.

Os seguintes símbolos são utilizados no manual do utilizador ou no produto:



*Leia o manual do utilizador.*



*Indica o risco de ferimentos, morte ou danos na ferramenta se as instruções indicadas neste manual não forem seguidas.*



*Não é concebido para utilização por crianças.*



*Proteja o pré-filtro do gelo.*

### AVISOS DE SEGURANÇA

ESTE EQUIPAMENTO PODE SER UTILIZADO POR CRIANÇAS A PARTIR DOS 8 ANOS E POR PESSOAS COM CAPACIDADES FÍSICAS, SENSORIAIS OU MENTAIS REDUZIDAS OU COM FALTA DE EXPERIÊNCIA E CONHECIMENTOS QUE TENHAM RECEBIDO INSTRUÇÕES OU SUPERVISÃO SOBRE A UTILIZAÇÃO SEGURA DO EQUIPAMENTO E COMPREENDAM OS RISCOS ENVOLVIDOS. AS CRIANÇAS DEVEM SER VIGIADAS PARA QUE NÃO BRINQUEM COM O EQUIPAMENTO. A LIMPEZA E A MANUTENÇÃO POR PARTE DO UTILIZADOR NÃO DEVEM SER EFECTUADAS POR CRIANÇAS SEM SUPERVISÃO.

Antes de utilizar este equipamento, leia as instruções na íntegra e com atenção para referência futura. É muito importante que saiba como utilizar este equipamento correctamente, por isso demore o tempo que for necessário para familiarizar-se com os requisitos indicados nestas instruções.

- Se tiver alguma dúvida sobre a utilização deste equipamento, recomendamos vivamente que recorra a um técnico devidamente qualificado.
- Mantenha as crianças e animais de estimação bem afastados da área de trabalho e nunca per-

mita que as crianças utilizem este equipamento em qualquer altura.

- Quando não utilizar o equipamento, mantenha-o armazenado num local seguro afastado do alcance de crianças.
- Quando o equipamento estiver a ser utilizado, nunca o deixe sem vigilância.
- O valor da pressão de água não deve ser superior a 10 bar/1 MPa para evitar danos no produto.
- Não utilize o pré-filtro para beber água.
- A temperatura do líquido não deve ser superior a 35 °C.

## 2. INFORMAÇÕES SOBRE O PRODUTO

O pré-filtro da bomba é concebido para utilização privada de fornecimento de água doméstica e irrigação de jardins, não é concebido para fins comerciais.

É concebido apenas para água limpa e da chuva.

Modelo n.º	GP807AA
Aplicação	Pré-filtragem de água (lado de aspiração da bomba)
Altura do elemento filtrante	12 cm
Pressão máx. de funcionamento	10 bar/1 MPA
Largura da malha	0,15 mm
Temperatura máx. da água	35 °C
Ligação de entrada de água	Rosca interna G1"
Ligação de saída de água	Rosca interna G1"
Tamanho do terminal roscado	Rosca externa G1"
Pré-filtro sobresselente	GP809AA
Peso	0,7 kg

### DESCRIÇÃO

Os números indicados no texto dizem respeito aos diagramas nas páginas 2 e 3.

1. Entrada de água
2. Secção superior
3. Saída de água
4. Compartimento transparente
5. Filtro
6. Chave de porcas

7. Terminais
8. Parafusos
9. Suporte de parede
10. Bujão (saída de ar)
11. Mangueira de aspiração (não incluído)

### 3. INSTALAÇÃO

#### Instalar o filtro (Fig. A, B, C)


1. Insira o filtro (5) no compartimento transparente (4) e aperte-o na secção superior (2) utilizando uma chave (6).
2. Aplique fita de vedação de roscas (fita Teflon) no terminal roscado (7).
3. Aperte o terminal (7) de maneira hermética na saída do filtro (3), como indicado na Figura B1.
4. Se o terminal da mangueira de aspiração (11) tiver uma rosca fêmea, é necessário um terminal adicional (7). Aplique fita de vedação de roscas (fita Teflon, não incluída) no terminal roscado (7).
5. Aperte o terminal (7) de maneira hermética na entrada do filtro (1), como indicado na Figura B2.
6. Aperte o pré-filtro de maneira hermética na entrada de água da bomba de jardim, como indicado na Figura C. Se o filtro tocar no chão, é recomendável utilizar um bloco de madeira entre a bomba e o chão. Os pés da bomba podem ser aparafusados ao bloco de madeira.

#### Suporte de parede (Fig. A, C)

O suporte de parede fornecido permite fixar o filtro numa haste ou na parede.

1. Coloque o suporte de parede (9) na secção superior (2).
2. Monte o suporte de parede (9), apertando os quatro parafusos (8).
3. Monte o suporte de parede (9) numa haste ou parede, apertando dois parafusos ou cavilhas (não incluídos).

#### Montar a mangueira de aspiração (Fig. A, C)

 Não utilize encaixes do sistema de fixação do tubo ou mangueiras de água comuns no lado de aspiração! Deve ser utilizada uma mangueira de aspiração (11) equipada com um terminal adequado (rosca G1") e uma válvula de travagem. A válvula de travagem impede o refluxo de água após o processo de bombagem.



Deve ser utilizada uma mangueira de aspiração (11) de 25 mm, 32 mm ou 38 mm (diâmetro interno) para obter o máximo caudal.



A mangueira de aspiração (11) deve ser o mais curto possível.

1. Encha a mangueira de aspiração (11) com água da torneira limpa.
2. Aplique fita de vedação de roscas (fita Teflon, não incluída) no terminal da mangueira de aspiração roscada.
3. Aperte o terminal da mangueira de aspiração de maneira hermética na entrada de água (1).

#### Encher a bomba e o filtro com água (Fig. A, C)



O ar no filtro impede que a bomba de jardim funcione correctamente.

1. Desaperte e retire o bujão de saída de ar (10).
2. Encha a bomba com água da torneira limpa. Não encha demasiado a bomba. Consulte o manual da bomba. Verifique se o filtro também está cheio com água.
3. Coloque o bujão de saída de ar (10), não o aperte demasiado.
4. O pré-filtro está pronto para ser utilizado.

### 4. MANUTENÇÃO

#### Limpeza (Fig. A, D)



Para obter o melhor desempenho, é recomendável substituir os filtros (5) com frequência, dependendo do nível de utilização.

1. Retire com cuidado o compartimento transparente (4) com uma chave (6).
2. Utilize uma solução de água e sabão suave para limpar o filtro (5) e o compartimento transparente (4) e, em seguida, enxágue com água limpa.
3. Insira o filtro (5) no compartimento transparente (4) e aperte-o na secção superior (2) utilizando uma chave (6).

#### ARMAZENAMENTO E PROTECÇÃO CONTRA A GEADA

O pré-filtro e os acessórios que não forem totalmente drenados podem ser destruídos pelo gelo. Drene o pré-filtro e os acessórios por completo e proteja-os do gelo.

Mantenha este equipamento num local seco e bem ventilado a uma temperatura não inferior a +5 °C.

Quando não utilizar o equipamento, mantenha-o armazenado num local seguro afastado do alcance de crianças.

## GARANTIA

Os produtos da VONROC são desenvolvidos de acordo com os padrões de qualidade mais elevados e não apresentam quaisquer defeitos em termos de materiais e mão-de-obra em relação ao período estipulado por lei, cujo início é a partir da data de compra original. Se o produto apresentar qualquer falha durante este período devido a qualquer defeito no material e/ou de mão-de-obra, contacte a VONROC directamente.

As seguintes circunstâncias estão excluídas desta garantia:

- Se forem efectuadas ou tentadas quaisquer reparações e/ou alterações na máquina por centros de assistência não autorizados;
- Desgaste normal;
- Se a ferramenta foi utilizada de maneira abusiva, indevida ou a manutenção for efectuada de maneira incorrecta;
- Se forem utilizadas peças sobresselentes não originais.

Isto constitui a única garantia feita pela empresa, de maneira expressa ou implícita. Não existem quaisquer outras garantias expressas ou implícitas que se prolonguem, incluindo as garantias implícitas de comercialização e adequação para fins específicos. A VONROC não será, em nenhuma circunstância, responsável por danos incidentais ou indirectos. Os fornecedores devem estar limitados a reparar ou substituir as unidades ou peças que não estejam em conformidade.

**O equipamento e o manual do utilizador estão sujeitos a alterações sem aviso prévio. As especificações podem ser alteradas sem aviso prévio.**

## 1. BIZTONSÁGI UTASÍTÁSOK

Olvassa el az összes mellékelt biztonsági figyelmeztetést. A figyelmeztetések és utasítások be nem tartása áramütéshez, tűz keletkezéséhez vagy akár súlyos személyi sérüléshez vezethet. Őrizze meg a biztonsági figyelmeztetéseket és utasításokat későbbre is.

A használati útmutatóban és a terméken a következő jelölésekkel találkozhat:



*Olvassa el a használati útmutatót.*



*Jelzi a személyi sérülések, az életveszély vagy a szerszám károsodásának veszélyét.*



*Gyermekek általi használatra nem alkalmas.*



*Védje az előszűrőt a fagytól.*

### BIZTONSÁGI FIGYELMEZTETÉSEK

A KÉSZÜLÉKET 8 ÉVES VAGY ANNÁL IDŐSEBB GYERMEKEK, VALAMINT CSÖKKENT FIZIKAI, ÉRZÉKSZERVI VAGY MENTÁLIS KÉPESSÉGEKKEL RENDELKEZŐ SZEMÉLYEK, VAGY MEGFELELŐ TAPASZTALATTAL ÉS TUDÁSSAL NEM RENDELKEZŐ SZEMÉLYEK CSAK FELÜGYELET MELLETT HASZNÁLHATJÁK, ILL. HA MEGFELELŐ UTASÍTÁSOKAT KAPTAK A KÉSZÜLÉK BIZTONSÁGOS HASZNÁLATÁHOZ ÉS MEGÉRTETTÉK A KAPCSOLÓDÓ VESZÉLYEKET. A KÉSZÜLÉK NEM GYERMEKEK KEZÉBE VALÓ JÁTÉKSZER. A TISZTÍTÁSÁT ÉS KARBANTARTÁSÁT GYERMEK FELÜGYELET NÉLKÜL NEM VÉGEZHETI.

Kérjük, a készülék használata előtt figyelmesen és alaposan olvassa el az utasításokat, és későbbi felhasználás céljából őrizze meg az útmutatót. Nagyon fontos megismerni a készülék biztonságos használatának módját, emiatt kérjük, szánjon időt arra, hogy átolvassa az útmutatóban szereplő előírásokat.

- Amennyiben a készülék használatával kapcsolatban kétsége van, határozottan javasoljuk, hogy egy megfelelően képzett személyt alkalmazzon a munkára.
- A gyerekeket és a háziállatokat kellő távolságban kell tartani a munkaterülettől, és ügyelni kell rá, hogy a gyerekek soha ne használhassák ezt a készüléket.



- A használaton kívüli termék biztonságos helyen, gyermekektől elzárva tartandó.
- Használat közben soha ne hagyja felügyelet nélkül a készüléket.
- A termék károsodásának elkerülése érdekében a víznyomás nem lehet nagyobb, mint 10 bar / 1 MPA.
- Ne használja az előszűrőt ivóvízhez.
- A szállított folyadék hőmérséklete nem haladhatja meg a 35 °C-ot.

## 2. TERMÉKINFORMÁCIÓK

A szivattyú-előszűrő személyes használatra lett kifejlesztve háztartási vízellátáshoz és kerti öntözéshez, felhasználása nem terjed ki a kereskedelmi használatra.

Kizárólag tiszta vízzel és esővízzel használható.

Modellazonosító	GP807AA
Alkalmazás	Víz előszűrése (a szivattyú szívóoldalán)
Szűrőelem magassága	12 cm
Max. üzemi nyomás	10 bar / 1 MPA
Hálózatszélesség	0,15 mm
Max. víz hőmérséklet	35 °C
Vízbeömlő-csatlakozó	G1" belső csavarmenet
Vízkivezető-csatlakozó	G1" belső csavarmenet
Menetes csatlakozóméret	G1" külső csavarmenet
Pótelőszűrő	GP809AA
Súly	0,7 kg

## LEÍRÁS

A szövegbeli számok a 2–3. oldal képeire utalnak.

1. Vízbevezető
2. Felső rész
3. Vízkivezetés
4. Átlátszó ház
5. Szűrő
6. Kulcs
7. Csatlakozók
8. Csavarok
9. Fali konzol
10. Csatlakozódugó (légnylás)
11. Szívótömlő (nem tartozék)

## 3. TELEPÍTÉS

### A szűrő telepítése (A, B, C ábra)

1. Helyezze a szűrőt (5) az átlátszó házba (4) és csavarozza a házat a felső részhez (2) a kulcs (6) segítségével.
2. Használjon menettömítő szalagot (teflonszalagot) a menetes csatlakozóhoz (7).
3. Csavarja be a csatlakozót (7) légmentesen a vízkivezetéshez (3) a B1 ábra alapján.
4. Ha a szívótömlő (11) csatlakozója belső menetes, további csatlakozóra (7) van szükség. Használjon menettömítő szalagot (teflonszalagot, nem tartozék) a menetes csatlakozóhoz (7).
5. Csavarja be a csatlakozót (7) légmentesen a vízbevezetőhöz (1) a B2 ábra alapján.
6. Csavarja az előszűrőt légmentesen a kerti szivattyú vízbevezetőjéhez a C ábra alapján. Ha a szűrő a földre ér, célszerű a szivattyú és a föld közé fadarabot tenni. A szivattyú lába a fadarabra rögzíthető.

### Fali konzol (A, C ábra)

A mellékelt fali konzol segítségével a szűrő könnyen oszlopra vagy falra rögzíthető.

1. Helyezze a fali konzolt (9) a felső részre (2).
2. Szerelje fel a fali konzolt (9) a négy csavar (8) meghúzásával.
3. Szerelje fel a fali konzolt (9) az oszlopra vagy a falra két csavar vagy csap (nem tartozék) meghúzásával.

### A szívótömlő csatlakoztatása (A, C ábra)



A *szívási oldalon ne használjon tömlőcsatlakoztató rendszer szerelvényeket vagy hagyományos locsolócsöveket!* Olyan szívótömlőt (11) kell használnia, amely megfelelő csatlakozóeszközzel (G1" menet) és lábszeleppel van ellátva. A lábszelep megakadályozza a víz visszaáramlását a szivattyúzási folyamat végén.



A *maximális áramlási sebesség eléréséhez 25, 32 vagy 38 mm-es belső átmérőjű szívótömlőt (11) kell használni.*



A *szívótömlő (11) a lehető legrövidebb legyen.*

1. Töltse fel a szívótömlőt (11) tiszta csapvízzel.

2. Használjon menettömítő szalagot (teflonszalagot, nem tartozék) a menetes szívótömlő-csatlakozóhoz.
3. Csavarja be a szívótömlő-csatlakozót légmentesen a vízbevezetéshez (1).

#### A szivattyú és a szűrő feltöltése vízzel (A, C ábra)



A szűrőben lévő levegő megakadályozza a kerti szivattyú megfelelő működését.

1. Csavarja ki és vegye le a légnyílás csatlakozódugóját (10).
2. Töltse fel a szivattyút tiszta csapvízzel. Ne töltse túl a szivattyút. Lásd a szivattyú kézikönyvét. Ellenőrizze, hogy a szűrő is fel van töltve vízzel.
3. Helyezze vissza a légnyílás csatlakozódugóját (10), de ne húzza túl.
4. Ezzel az előszűrő használatra kész.

## 4. KARBANTARTÁS

#### Tisztítás (A, D ábra)



Az optimális teljesítmény érdekében javasolt a szűrő (5) rendszeres cseréje a használati szinttől függően.

1. Óvatosan távolítsa el az átlátszó házat (4) a kulcs (6) segítségével.
2. Használjon enyhe szappanos oldatot a szűrő (5) és az átlátszó ház (4) tisztításához, majd öblítse le tiszta vízzel.
3. Helyezze a szűrőt (5) az átlátszó házba (4) és csavarozza a házat a felső részhez (2) a kulcs (6) segítségével.

#### TÁROLÁS ÉS FAGYVÉDELEM

Az előszűrőt és a nem teljesen leeresztett tartozékokat tönkre teheti a fagy. Teljesen ürítse le az előszűrőt és a tartozékokat, és védje őket a fagytól.

A készüléket jól szellőző száraz helyen tárolja, ahol a hőmérséklet nem megy +5 °C alá.

A használaton kívüli termék biztonságos helyen, gyermekektől elzárva tartandó.

## JÓTÁLLÁS

A VONROC termékei a legmagasabb minőségi normák szerint készülnek, és az eredeti vásárlás napjától számított, törvényileg előírt időtartamig

garantáljuk, hogy anyag- és gyártási hibáktól mentesen fognak működni. Ha a terméken ezen időszak alatt bármilyen hiba jelentkezik anyag- és/vagy gyártási hiba miatt, kérjük, forduljon közvetlenül a VONROC vállalathoz.

A szavatosság nem érvényes a következő körülmények egyikére sem:

- Nem hivatalos szervizközpontok javítást vagy módosítást végeztek (vagy megkíséreltek javítást vagy módosítást végezni) a gépen.
- Normál elhasználódás és kopás;
- A szerszámot erőszakosan vagy nem rendeltetésszerűen használták, vagy a karbantartása nem volt megfelelő.
- Nem eredeti pótalkatrészeket használtak.

A jelen garancia a vállalat által (akár kifejezetten, akár hallgatólagosan) biztosított kizárólagos garancia. Nem biztosítunk más garanciákat (sem kifejezett, sem hallgatólagos garanciákat, beleértve az értékesíthetőségre és az adott célra való alkalmasságra vonatkozó hallgatólagos garanciákat is), amelyek a jelen garancia hatókörén túlmutatnak. A VONROC semmilyen esetben sem felelős semmilyen járulékos vagy következményes kárért. A forgalmazók jogorvoslati teendői az előírásoknak nem megfelelő egységek vagy alkatrészek javítására és cseréjére korlátozódnak.

**A termék és a használati útmutató változtatásának jogát fenntartjuk. A műszaki adatok előzetes bejelentés nélkül változhatnak.**

## 1. BEZPEČNOSTNÍ POKYNY

Přečtěte si přiložené bezpečnostní výstrahy, dodatečné bezpečnostní výstrahy a bezpečnostní pokyny. Nebudete-li dodržovat tyto bezpečnostní výstrahy a pokyny, může dojít k úrazu elektrickým proudem, k vzniku požáru nebo k vážnému zranění. Uschovejte tyto bezpečnostní výstrahy a pokyny pro budoucí použití.

V tomto návodu k obsluze a na tomto výrobku jsou použity následující symboly:



*Přečtěte si návod k obsluze.*



*Upozorňuje na riziko zranění osob, ztráty života nebo poškození zařízení, nebudou-li dodržovány pokyny uvedené v tomto návodu.*



*Výrobek není určen pro použití dětmi.*



*Chraňte předfiltr před mrazem.*

### BEZPEČNOSTNÍ VAROVÁNÍ

TOTO ZAŘÍZENÍ SMÍ POUŽÍVAT DĚTI STARŠÍ 8 LET A OSOBY SE SNÍŽENÝMI FYZICKÝMI, SMYSLOVÝMI NEBO MENTÁLNÍMI SCHOPNOSTMI NEBO NEDOSTATKEM ZKUŠENOSTÍ A ZNALOSTÍ POUZE TEHDY, POKUD JSOU POD DOHLEDEM NEBO BYLY POUČENY O BEZPEČNÉM POUŽÍVÁNÍ ZAŘÍZENÍ A POROZUMĚLY SOUVISEJÍCÍM RIZIKŮM. DĚTI SI NESMÍ HRÁT S TÍMTO ZAŘÍZENÍM. ČIŠTĚNÍ A UŽIVATELSKOU ÚDRŽBU NESMÍ PROVÁDĚT DĚTI BEZ DOZORU.

Před použitím tohoto zařízení si pečlivě a důkladně přečtěte tyto pokyny a uschovejte si je pro budoucí použití. Je velmi důležité, abyste rozuměli bezpečnému používání tohoto zařízení, proto věnujte čas seznámení s požadavky uvedenými v tomto návodu.

- Máte-li jakékoli pochybnosti o používání tohoto zařízení, důrazně doporučujeme, abyste využili služeb vhodně kvalifikované osoby.
- Udržujte děti a domácí zvířata v dostatečné vzdálenosti od pracovního prostoru a nikdy nedovolte dětem používat toto zařízení.
- Není-li toto zařízení používáno, uložte jej na bezpečném místě mimo dosah dětí.
- Nikdy nenechávejte toto zařízení během provozu bez dozoru.

- Používaný tlak vody nesmí být vyšší než 10 bar / 1 MPa, aby nedošlo k poškození výrobku.
- Nepoužívejte tento předfiltr na pitnou vodu.
- Teplota čerpané kapaliny nesmí překročit 35 °C.

## 2. INFORMACE O VÝROBKU

Tento předfiltr čerpadla je určen pro soukromé použití pro zásobování domácností vodou a pro zavlažování zahrad, není určen pro komerční použití. Je určen výhradně pro čerpání čisté a dešťové vody.

Model č.	GP807AA
Použití	Předfiltrace vody (sací strana čerpadla)
Výška filtrační vložky	12 cm
Maximální provozní tlak	10 bar / 1 MPa
Šířka ok	0,15 mm
Maximální teplota vody	35 °C
Spojka pro přívod vody	Vnitřní závit G1"
Spojka pro výstup vody	Vnitřní závit G1"
Rozměr závitové spojky	Vnější závit G1"
Výměnný předfiltr	GP809AA
Hmotnost	0,7 kg

### POPIS

Čísla v následujícím textu odkazují na obrázky na stranách 2–3.

1. Přívod vody
2. Horní část
3. Výstup vody
4. Průhledný kryt
5. Filtr
6. Klíč
7. Spojky
8. Šrouby
9. Držák na zeď
10. Zátka (výstup vzduchu)
11. Sací hadice (není dodávána)

## 3. INSTALACE

### Instalace filtru (obr. A, B, C)

1. Vložte filtr (5) do průhledného krytu (4) a našroubujte tento kryt na horní část (2) pomocí klíče (6).

2. Omotejte závitovou spojku (7) páskou pro utěsnění závitů (teflonová páska).
3. Vzduchotěsně zašroubujte spojku (7) do výstupu filtru (3), jak je zobrazeno na obr. B1.
4. Má-li spojka sací hadice (11) vnitřní závit, musí být použita další spojka (7). Omotejte závitovou spojku (7) páskou pro utěsnění závitů (teflonová páska).
5. Vzduchotěsně zašroubujte spojku (7) do vstupu filtru (1), jak je zobrazeno na obr. B2.
6. Vzduchotěsně zašroubujte předfiltr na přívod vody zahradního čerpadla, jak je zobrazeno na obr. C. Jestliže se filtr dotýká země, doporučujeme vám, abyste mezi čerpadlo a zem vložili dřevěný blok. Patky čerpadla mohou být přišroubovány k tomuto dřevěnému bloku.

#### Držák na stěnu (obr. A, C)

Dodávaný držák na stěnu umožňuje připevnění filtru na sloup nebo stěnu.

1. Nasaďte držák na stěnu (9) na horní část (2).
2. Namontujte držák na stěnu (9) utažením čtyř šroubů (8).
3. Namontujte držák na stěnu (9) na sloup nebo na stěnu utažením dvou vrutů nebo šroubů (nejsou součástí dodávky).

#### Upevnění sací hadice (obr. A, C)



*Na sací straně čerpadla nepoužívejte žádné spojky systému pro připojení hadic nebo standardní vodní hadice! Musí být použita sada sací hadice (11) s vhodnou spojkou (závit G1") a zpětný ventil. Zpětný ventil zabraňuje zpětnému průtoku vody na konci procesu čerpání.*



*Pro dosažení maximálního průtoku musí být používána hadice (11) s průměrem 25 mm, 32 mm nebo 38 mm (vnitřní průměr).*



*Tato sací hadice (11) musí být pokud možno co nejkratší.*

1. Naplňte sací hadici (11) čistou vodou z vodovod.
2. Závitovou spojku sací hadice omotejte páskou pro utěsnění závitů (teflonová páska, není dodávána).
3. Zašroubujte spojku sací hadice vzduchotěsně do přívodu vody (1).

#### Plnění čerpadla a filtru vodou (obr. A, C)



*Vzduch ve filtru zabrání správnému fungování zahradního čerpadla.*

1. Odšroubujte a sejměte zátku výstupu vzduchu (10).
2. Naplňte čerpadlo čistou vodou z vodovodu. Nepřeplyňujte čerpadlo. Postupujte podle návodu. Zkontrolujte, zda je voda naplněn i filtr.
3. Nasaďte zpět zátku výstupu vzduchu (10) a nadměrně ji neutahujte.
4. Nyní je předfiltr připraven k použití.

## 4. ÚDRŽBA

#### Čištění (obr. A, D)



*Pro optimální výkonnost doporučujeme pravidelně vyměňovat filtr (5) v závislosti na intenzitě používání.*

1. Opatrně sejměte průhledný kryt (4) pomocí klíče (6).
2. Použijte naředěný saponátový roztok pro vyčištění filtru (5) a průhledného krytu (4), a potom je propláchněte čistou vodou.
3. Vložte filtr (5) do průhledného krytu (4) a našroubujte tento kryt na horní část (2) pomocí klíče (6).

#### ULOŽENÍ A OCHRANA PŘED MRAZEM

Zůstane-li v tomto předfiltru a jeho příslušenství voda, může dojít k jejich zničení mrazem. Proveďte kompletní vypuštění tohoto předfiltru i jeho příslušenství, abyste zajistili jejich ochranu před zamrznutím.

Skladujte toto zařízení v dobře větraných, suchých prostorách, kde teplota neklesá pod +5 °C.

Není-li toto zařízení používáno, uložte jej na bezpečném místě mimo dosah dětí.

## ZÁRUKA

Výrobky VONROC jsou vyvíjeny v souladu s požadavky norem na nejvyšší kvalitu a je zaručeno, že po dobu platné záruky, která začíná běžet dnem původního nákupu, nebudou na těchto výrobcích žádné vady materiálu, ani vady způsobené špatným dílenským zpracováním. Dojde-li během tohoto období k závadě v důsledku vady materiálu nebo

dílenského zpracování, kontaktujte přímo firmu VONROC.

Z této záruky jsou vyloučeny následující případy:

- Opravy nebo úpravy tohoto zařízení byly provedeny nebo byly provedeny pokusy o jejich provedení v neautorizovaných servisech.
- Běžné opotřebování.
- Toto zařízení bylo nesprávně použito, nevhodně použito nebo nebyla prováděna jeho správná údržba.
- Byly použity neoriginální náhradní díly.

Výše uvedené představuje jedinou záruku poskytovanou společností, ať už výslovnou nebo předpokládanou. Neexistují žádné další záruky, výslovné ani nebo předpokládané, které přesahují rámec zde uvedeného, včetně předpokládaných záruk prodejnosti a vhodnosti pro určitý účel. VONROC v žádném případě neodpovídá za jakékoliv náhodné ani následné škody. Opravné prostředky prodejců se omezují výhradně na opravu nebo výměnu nevhovujících jednotek nebo dílů.

**Na tomto výrobku a v tomto návodu mohou být prováděny změny. Specifikace mohou být změněny bez dalšího upozornění.**







**VONROC®**  
BUILD YOUR FUTURE

©2022 VONROC  
[WWW.VONROC.COM](http://WWW.VONROC.COM)

2211-03