

blokker.

GEBRUIKSAANWIJZING

HANDMIXER



220-240V~50Hz

250W



Made in China

Blokker B.V.

Van der Madeweg 13

1114 AM Amsterdam-Duivendrecht

The Netherlands

Art. 0016485

Type BL-14005

Geachte klant,

Gefeliciteerd met de aankoop van dit kwaliteitsproduct. Lees de gebruiksaanwijzing zorgvuldig door zodat u optimaal gebruik kunt maken van deze handmixer. In deze gebruiksaanwijzing vindt u alle benodigde aanwijzingen en adviezen voor het gebruik, schoonmaken en onderhoud van het apparaat. Als u deze aanwijzingen volgt, heeft u altijd een uitstekend resultaat. Wij hopen dat u deze handmixer met plezier zult gebruiken.

VEILIGHEIDSVOORSCHRIFTEN

Voor gebruik dient u alle onderstaande instructies te lezen om letsel en schade te voorkomen en om de beste resultaten met het apparaat te bereiken. Bewaar deze handleiding op een veilige plek. Mocht u dit apparaat aan iemand anders overhandigen, dient u ook de gebruiksaanwijzing te overhandigen.

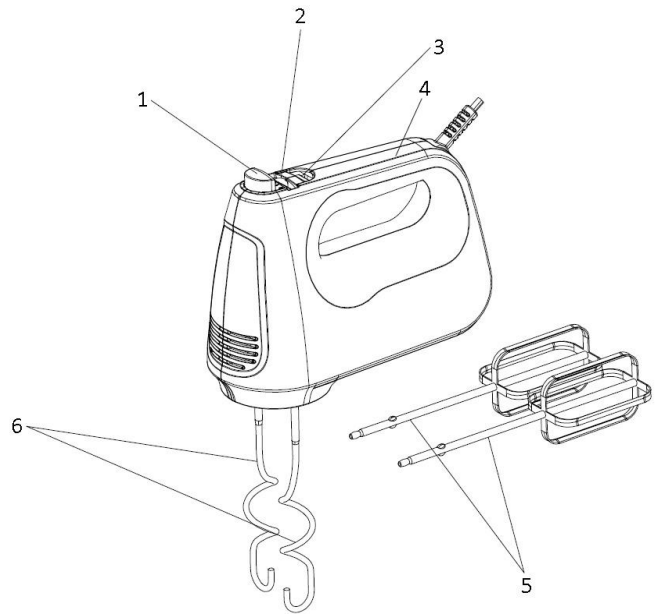
In geval van schade die wordt veroorzaakt doordat de gebruiker de instructies in deze gebruiksaanwijzing niet in acht heeft genomen, komt de garantie te vervallen. De fabrikant/importeur is niet aansprakelijk voor schade die wordt veroorzaakt door het niet in acht nemen van de gebruiksaanwijzing, door nalatig gebruik of gebruik dat niet in overeenstemming is met de bepalingen van deze gebruiksaanwijzing.

1. Trek altijd de stekker uit het stopcontact als er geen toezicht op het apparaat is, en voordat u het in elkaar zet of reinigt.
2. Dit apparaat mag niet door kinderen worden gebruikt. Houd het apparaat en het snoer buiten het bereik van kinderen.
3. Apparaten kunnen worden gebruikt door personen met fysieke, zintuiglijke of mentale beperkingen, of die het ontbreekt aan ervaring en kennis, mits ze onder supervisie staan of instructies hebben gekregen omtrent het veilige gebruik van de apparaten en inzicht hebben in de risico's die er aan zijn verbonden.
4. Laat kinderen niet met het apparaat spelen.
5. Als het snoer is beschadigd, moet het worden vervangen door de fabrikant, zijn klantenservice of gelijksoortig geschoolde personen om gevaar te vermijden.

6. Schakel het apparaat uit en haal de stekker uit het stopcontact voordat u accessoires vervangt of de bewegende onderdelen aanraakt.
7. Waarschuwing: Het apparaat verkeerd gebruiken kan letsel veroorzaken.
8. Voordat u de stekker in het stopcontact steekt, dient u te controleren of de stroom en de frequentie overeen komen met de specificaties van het typeplaatje.
9. Trek de stekker uit het stopcontact als het apparaat niet in gebruik is en voordat u het apparaat reinigt.
10. Als u gebruik maakt van een verlengkabel, dient dit geschikt te zijn voor het stroomverbruik van het apparaat, anders kan oververhitting van de verlengkabel en/of stekker het gevolg zijn. Er is risico op letsel door het struikelen over het verlengsnoer. Wees voorzichtig om gevaarlijke situaties te vermijden.
11. Let op dat de stroomkabel niet over scherpe randen hangt en niet in de buurt komt van hete voorwerpen en open vuur.
12. Dompel het apparaat of de stekker niet onder in water of andere vloeistoffen. Er bestaat levensgevaar als gevolg van een elektrische schok!
13. Om de stekker uit het stopcontact te halen, dient u aan de stekker zelf te trekken. Trek niet aan de stroomkabel.
14. Raak het apparaat niet aan als het in water is gevallen. Trek de stekker uit het stopcontact, schakel het apparaat uit en breng het ter reparatie naar een geautoriseerd servicecenter.
15. Steek de stekker niet in het stopcontact en haal hem er niet uit als u natte handen heeft.
16. Probeer nooit de behuizing van het apparaat te openen en probeer nooit zelf het apparaat te repareren. Dit kan een elektrische schok veroorzaken.
17. Kinderen zijn niet in staat de gevaren te herkennen die voortvloeien uit de foutieve omgang met elektrische apparaten. Daarom mogen kinderen huishoudelijke apparatuur nooit zonder toezicht gebruiken.
18. Laat het apparaat nooit onbeheerd achter wanneer het in gebruik is.
19. Dit apparaat werd niet ontworpen voor commercieel gebruik.

20. Gebruik het apparaat niet voor andere doeleinden dan het beoogde doel.
21. Vermijd contact met de bewegende onderdelen. Houd uw handen, haren, kleding maar ook spatels en andere voorwerpen uit de buurt van de kloppers of deeghaken om het risico op persoonlijk letsel en/of schade aan de handmixer te verminderen.
22. Bevestig nooit accessoires met andere functies dan de meegeleverde (deeghaken en kloppers etc.)
23. Verwijder de accessoires uit de handmixers alvorens ze te wassen.
24. Het gebruik van opzetstukken of accessoires die niet door de fabrikant van het product worden verkocht of aanbevolen, kan brand, een elektrische schok of letsel veroorzaken.
25. Draai de stroomkabel niet om het apparaat tijdens het opbergen. Hierdoor kan schade aan de kabel ontstaan welke tot gevaar door kortsluiting, elektrische schok of brand kan leiden.
26. Met het oog op de instructies voor de reiniging van de oppervlakken die in contact komen met voedsel, snelheidsinstellingen en gebruiksduur, dient u de onderstaande paragraaf in de gebruiksaanwijzing te lezen.
27. Maak de kloppers of deeghaken nooit los wanneer het apparaat in werking is.
28. Controleer altijd eerst of de regelknop in de positie "0" staat voordat de stekker in het stopcontact wordt gestoken. Om het apparaat van de voeding te ontkoppelen, stel de regelknop in op de positie "0" en haal de stekker vervolgens uit het stopcontact.

BESCHRIJVING VAN DE ONDERDELEN



1. Uitwerpknop
2. Regelknop
3. Turboknop
4. Handgreep
5. Kloppers
6. Deeghaken

VOOR INGEBRUIKNAME

1. De handmixer voorzichtig uitpakken en de verpakkingsmaterialen verwijderen.
2. Reinig de verschillende onderdelen van het apparaat voor gebruik met een warm sopje. Daarna afspoelen en grondig drogen.

GEBRUIKSAANWIJZING

1. Controleer of de regelknop op de stand "0" staat en de stekker niet in het stopcontact is aangesloten.
2. Steek de kloppers/deeghaken een voor een in de opening aan de onderkant van de handmixer. Gebruik alleen de bijgeleverde kloppers of deeghaken in het apparaat.

Opmerking: de kloppers kunnen in gelijk welke opening ingebracht worden, gezien ze identiek zijn. Verdraai de klopper lichtelijk en druk aan totdat deze op zijn plaats klikt.

Voor wat betreft de deeghaken kan de deeghaak met de sluitring alleen in de grotere opening worden aangebracht en de andere deeghaak in de kleinere opening. De twee deeghaken kunnen niet op een andere manier worden aangebracht.

3. Steek de stekker in het stopcontact.
4. Plaats de gewenste ingrediënten in een schaal, pak de hendel van de mixer vast, en plaats de kloppers in het midden van de ingrediënten die u wilt mixen.
5. Schakel de mixer aan en stel de gewenste snelheid in met de regelaar. U hebt keuze uit 6 snelheidsstanden. Wanneer u deeg kneedt, bevelen we aan om de regelknop eerst op een lage snelheid in te stellen en vervolgens een hogere snelheid te gebruiken om het beste resultaat te krijgen. Het apparaat werkt op de hoogste snelheid wanneer op de turboknop wordt gedrukt.
6. Zet de regelknop op de stand "0" na gebruik van het apparaat.
7. Verwijder de stekker uit het stopcontact.
8. Druk op de uitwerpknop en trek gelijktijdig aan de kloppers/deeghaken.

WAARSCHUWING:

1. De behuizing van de motor nooit in water afwassen.
2. Altijd controleren of the regelknop op "0" staat en de stekker uit het stopcontact is verwijderd alvorens de hulpstukken van het apparaat te verwijderen.
Als u rechtstreeks in de sauspan wilt mixen, neem de sauspan eerst van het vuur en laat de inhoud een beetje afkoelen. Mix geen voedsel met een temperatuur hoger dan 40°C, aangezien uw handmixer oververhit kan geraken.

RICHTLIJN VOOR SNELHEID

SNELHEID	BESCHRIJVING
1-2	Voor het mixen van droge ingrediënten met vloeistoffen, roereieren en slagroom Roeren van mengsels, jus, en sauzen.
3-4	Voor het mengen van cakemix, pudding en beslag. Voor gebruik van deeghaken bij het mengen van deeg of andere zware cakemix. Voor het mengen van shortening en suiker.
5-6	Voor het kloppen van room, gedehydrateerde melk of melkpoeder, eiwit of heel ei. Voor het mixen van gehakt of gekneet zwaar deeg.

VERWERKINGSGIDS

	Hoeveelheden en verwerkingstijden	
Recept	Hoeveelheid	Tijd
Gistdeeg	Max 350 gr. meel	Max. 5 min
Beslag voor wafels, pannenkoeken	Ca. 500 g.	Ca. 3 min.
Dunne saus, room of soep	Ca. 500 g.	Ca. 3 min.
Mayonaise	Max. 3 dooiers	Ca. 5 min.
Aardappelpuree	Max. 500 g.	Max. 3 min.
Slagroom	Max. 500 g.	Max. 3 min.
Opgeklopt eiwit	Max. 5 eiwit	Ca. 3 min.
Cakebeslag	Ca. 500 g.	Ca. 3 min.

Opgelet:

Gebruik nooit een grotere hoeveelheid of een langere verwerkingstijd dan wat in bovenstaande tabel is aangegeven. Na het voltooien van een recept, laat de mixer 15 minuten afkoelen.

HET APPARAAT REINIGEN

1. Schakel het apparaat uit en verwijder de stekker uit het stopcontact alvorens het apparaat te reinigen.
2. Reinig de kloppers in een heet sopje. Goed naspoelen en drogen.
3. Neem de behuizing af met een vochtige doek.
4. De kloppers of deeghaken zijn tevens vaatwasmachinebestendig.

TECHNISCHE GEGEVENS

Vereiste spanning: 220-240V ~ 50Hz
 Stroomverbruik: 250W

MILIEUVRIENDELIJKE AFVALVERWERKING



Recycling - Europese Richtlijn 2012/19/EU. Deze markering betekent dat dit product niet samen met ander huishoudelijk afval mag worden afgedankt. Om het milieu en de volksgezondheid niet in gevaar te brengen en het hergebruik van grondstoffen te bevorderen, moet dit product op verantwoorde wijze worden afgevoerd. Lever verbruikte apparatuur a.u.b. in bij de hiervoor bestemde inzamelpunten of bij de hiervoor bestemde inzamelpunten of bij de winkel waar het

product was aangeschaft. Zij zullen dit product accepteren voor milieuvriendelijke afvalverwerking.

GARANTIEBEPALINGEN

- Blokker B.V. geeft 2 jaar garantie op alle defecten die het gevolg zijn van verborgen gebreken en die het apparaat ongeschikt maken voor normaal gebruik.
- De garantie gaat in op het moment van aankoop; bewaar het aankoopbewijs dan ook zorgvuldig.
- Binnen de garantieperiode zullen eventuele fabricage en/ of materiaalfouten kosteloos door ons worden verholpen, hetzij door reparatie, vervangen van onderdelen of omruilen van het apparaat.
- Reparatie wordt alleen onder garantie uitgevoerd indien overtuigend wordt aangetoond (aan de hand van uw aankoopbon), dat de dag waarop de klacht is ingediend binnen de garantieperiode valt.
- De garantie vervalt indien het defect is ontstaan door schade als gevolg van een ongeluk, onjuist gebruik, verwaarlozing (bijv. niet goed reinigen), of indien er ingrepen zijn verricht of reparatie is uitgevoerd buiten de servicewerkplaats van Blokker B.V. (uitgezonderd van demontage, zoals vermeld in de gebruiksaanwijzing).
- Eveneens is de garantie niet geldig voor aansluiting op verkeerde netspanning, het niet opvolgen van de gebruiksaanwijzing en normale slijtage van het apparaat.
- De garantie dekt evenmin beschadigingen ontstaan door het niet tijdig ontkalken van apparaten, welk water ook gebruikt is (dit geldt vanzelfsprekend speciaal voor stoomstrijkijzers, koffiezetapparaten en waterkokers).
- Blokker B.V. kan niet aansprakelijk gesteld worden voor materiële schade of persoonlijke ongelukken ten gevolge van aansluiting in strijd met de ter plaatse geldende veiligheidsvoorschriften en technische normen (bijvoorbeeld een ondeugdelijk stopcontact). De garantie geeft in geen enkel geval recht op schadevergoeding.
- Alle andere schadeclaims, inclusief beschadiging, zijn uitgesloten tenzij de Wet anders oordeelt.

- Andere dan bovengenoemde garantiebepalingen zullen door ons niet worden gehanteerd.

SERVICE

Voor vragen kunt u contact opnemen met:
Blokker B.V. Klantenservice
Telefoonnummer: 088-9494800
WhatsApp: 06-12823538

Wat te doen als uw apparaat niet werkt?

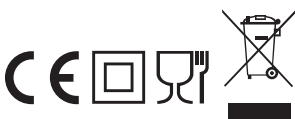
Indien uw apparaat defecten vertoont kunt u zich het beste eerst wenden tot uw dichtstbijzijnde Blokker B.V. winkel. Onze collega's zullen er voor zorgen dat deze defecten zo spoedig mogelijk verholpen worden.

Reparaties buiten de garantieperiode

Reparaties buiten de garantieperiode zijn altijd mogelijk. Hieraan zijn uiteraard kosten verbonden.

220-240V~50Hz

250W



Made in China

Blokker B.V.

Van der Madeweg 13

1114 AM Amsterdam-Duivendrecht

The Netherlands

Art. 0016485

Type BL-14005