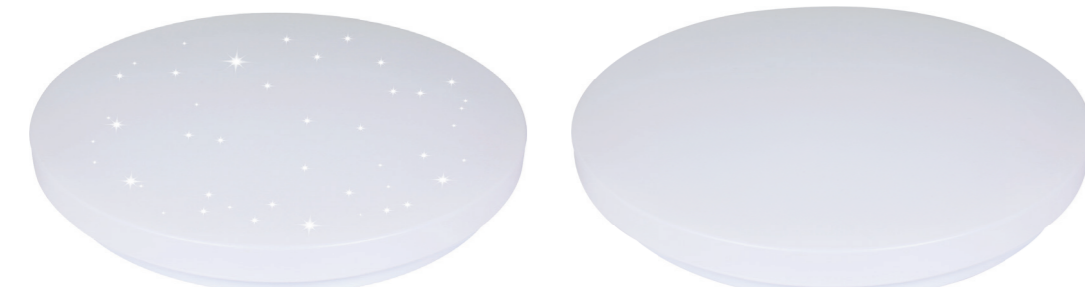




Meaningful Innovation.

WEEE Number: 80133970

# INSTRUCTION MANUAL LED DOME LIGHT CCT SELECT WITH BUILT-IN SWITCH



**02** YEAR WARRANTY\*

### TECHNICAL DATA:

MODEL	VT-8412	VT-8418	VT-8424	VT-8436
SKU	217602, 217603	217604, 217605	217606, 217607	217608, 217609
WATTS	12W	18W	24W	36W
INPUT VOLTAGE	AC:220-240V 50/60Hz	AC:220-240V 50/60Hz	AC:220-240V 50/60Hz	AC:220-240V 50/60Hz
LUMEN	1200LM	1800LM	2600LM	3900LM
BEAM ANGLE	Sphere 360°	Sphere 360°	Sphere 360°	Sphere 360°
COLOUR TEMPERATUR	3000K-4000K-6500K	3000K-4000K-6500K	3000K-4000K-6500K	3000K-4000K-6500K
IP RATING	IP20	IP20	IP20	IP20
DIMENSION	Ø260x55mm	Ø310x55mm	Ø350x55mm	Ø500x80mm
LIFE SPAN	20,000 Hours	20,000 Hours	20,000 Hours	20,000 Hours
ON/OFF CYCLE	>15,000	>15,000	>15,000	>15,000
OPERATION TEMPERATURE	-20°C to +45 °C	-20°C to +45 °C	-20°C to +45 °C	-20°C to +45 °C

**This product contains a light source of energy efficiency class <F>, where <F> shall be replaced by the energy efficiency class of the contained light source.**

### INTRODUCTION & WARRANTY

Thank you for selecting and buying V-TAC product. V-TAC will serve you the best. Please read these instructions carefully before starting the installation and keep this manual handy for future reference. If you have any another query, please contact our dealer or local vendor from whom you have purchased the product. They are trained and ready to serve you at the best. The warranty is valid for 2 years from the date of purchase. The warranty does not apply to damage caused by incorrect installation or abnormal wear and tear. The company gives no warranty against damage to any surface due to incorrect removal and installation of the product. The products are suitable for 10-12 Hours Daily operation. Usage of product for 24 Hours a day would void the warranty. This product is warranted for manufacturing defects only.

### WARNING:

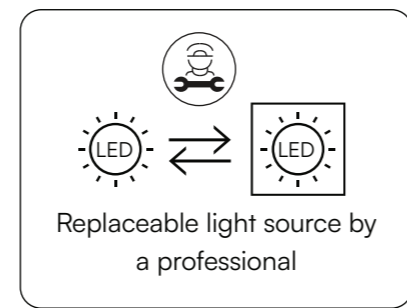
- Please make sure to turn off the power before starting the installation.
- Installation must be performed by a certified person.
- The light source of this luminaire is not replaceable, when the light source reaches its end of life the whole luminaire should be replaced.
- Proper grounding should be ensured throughout the installation.
- For Indoor use only
- If the external flexible cable or cord of this luminaire is damaged, it shall be exclusively replaced by the manufacturer or his service agent or a similar qualified person in order to avoid a hazard.
- Method of attachment of the cable or cord such that any replacement can only be made by the manufacturer, his service agent or similar qualified person.



This marking indicates that this product should not be disposed of with other household wastes.



Caution, risk of electric shock.



Replaceable light source by a professional

### ATTENTION!

Do not look directly at LED light beam. Product can only be supplied by rated voltage or voltage within the range provided. It's forbidden to use the product with damaged protective cover. Product must not be used in unfavorable conditions, e.g. dust, water, moisture, vibrations, explosive air atmosphere, fumes, or chemical fumes, etc. In the area of strong electromagnetic interference, the functioning of the product may be disrupted.

### USAGE GUIDELINES / MAINTENANCE

Any maintenance work must be performed when the power supply is cut off and the product has cooled down. Clean only with soft and dry cloths. Do not use chemical detergents. Do not cover the product. Ensure free air access. Product may heat up to a higher temperature.

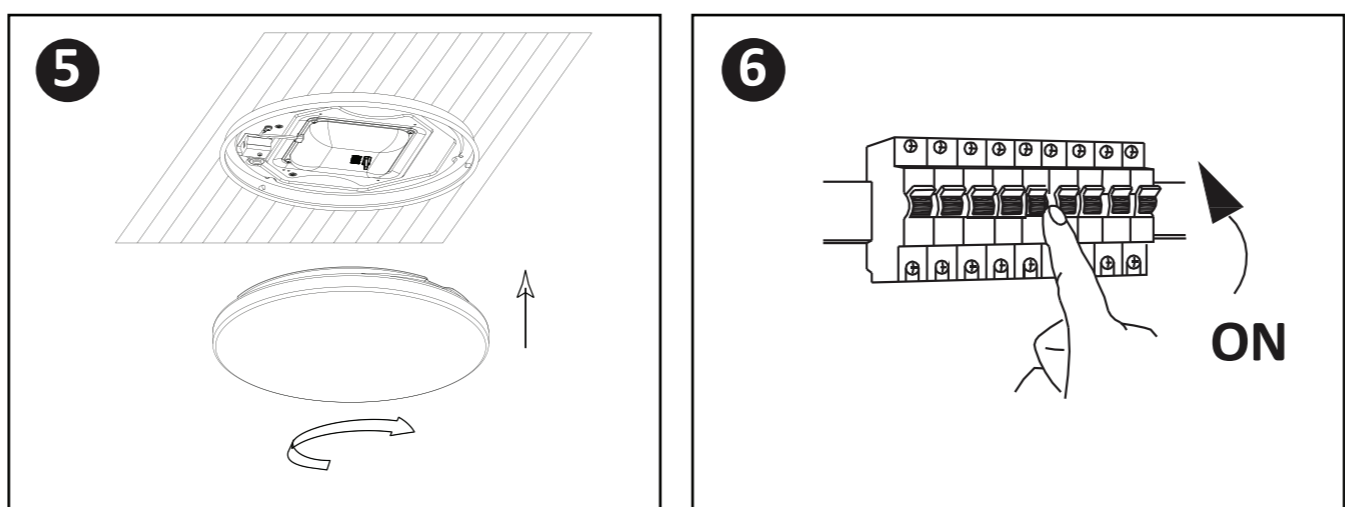
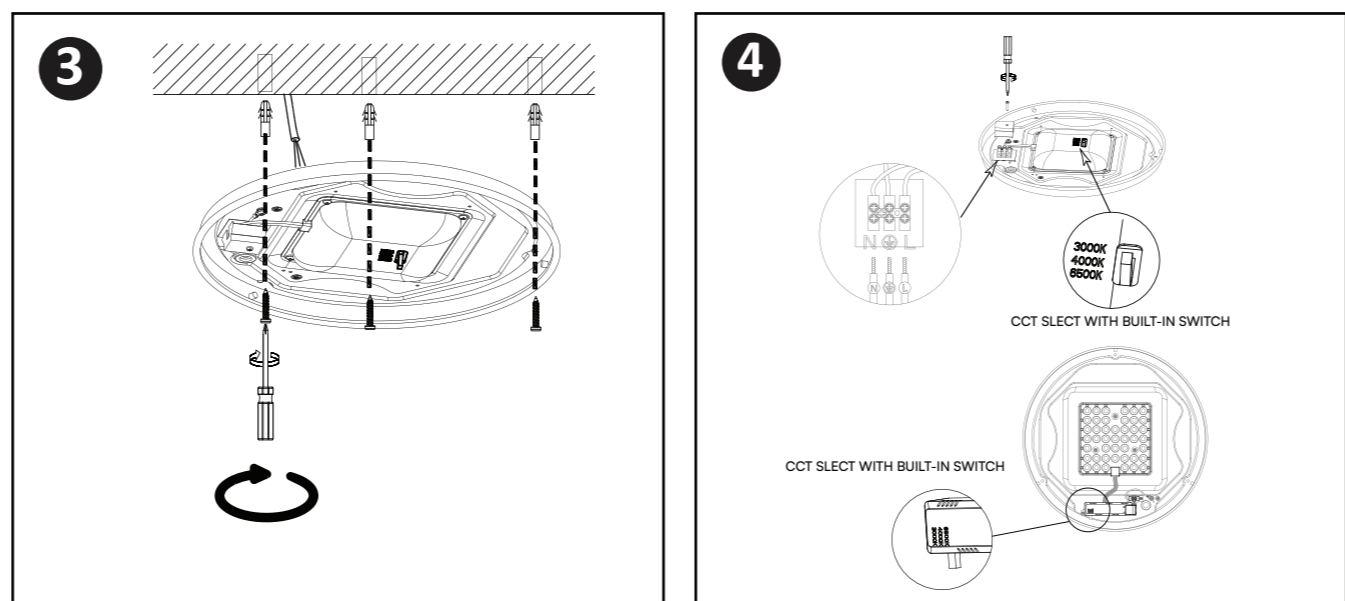
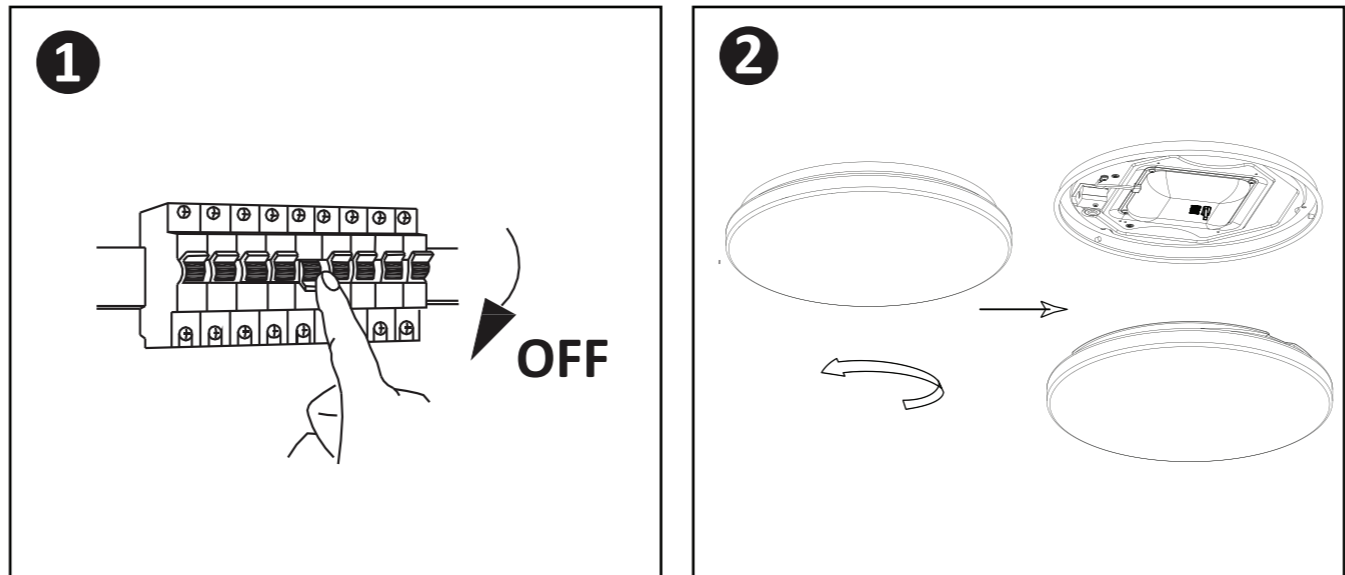
### MOUNTING:

Read the manual before mounting. Mounting should be performed by a qualified electrician. Exercise caution. Product has a protective contact /terminal. Failure to connect the protective lead may lead to electric shock. Mounting diagram: see pictures. Check for proper mechanical fastening and connection to electrical power prior to first use.

### INSTALLATION INSTRUCTION:

- Switch Off the Power Before Starting the Installation.
- Twist and remove the cover (Ref Image Part 2)
- When installing, it is necessary to remove the poly foam from the dome light.
- Drill a hole in the ceiling to fix the light using screws (Ref Image Part 3)
- Connect the wires (Ref Image Part 4) before fixing the light using screws on the ceiling.
- Twist and lock the cover to the light (Ref Image Part 5)
- Switch ON the power and test the light.

### INSTALLATION DIAGRAM:



### [DE] EINFÜHRUNG UND GEBRAUCHSANWEISUNG

Wir danken Ihnen, dass Sie ein V-TAC ausgesucht und gekauft haben. V-TAC wird Ihnen die besten Dienste erweisen. Lesen Sie, bitte, diese Gebrauchsanweisung vor der Montage aufmerksam durch und halten Sie sie für Auskünfte in der Zukunft parat. Sollten Sie weitere Fragen haben, kontaktieren Sie, bitte, unseren lokalen Händler oder Verkäufer, von dem Sie das Produkt gekauft haben. Sie sind ausgebildet und bereit Sie auf die bestmögliche Art und Weise zu unterstützen. Die Gewährleistungsfrist beträgt 2 Jahre ab dem Kaufdatum. Die Gewährleistung bezieht sich nicht auf Schäden, die durch unsachgemäße Montage oder ungewöhnliche Abnutzung und Verschleiß verursacht worden sind. Das Unternehmen gewährt keine Garantie für durch unsachgemäßen Produktabbau oder unsachgemäße Montage entstandene Schäden an jeglichen Oberflächen. Die Produkte sind für eine Nutzung von bis zu 10-12 Stunden täglich geeignet. Eine tägliche, 24-stündige Nutzung schließt die Gewährleistung aus. Diese Gewährleistung gilt nur für Herstellungsmängel.

### WARNUNG:

- Bitte schalten Sie die Stromversorgung aus und lesen Sie diese Anleitung, bevor Sie mit der Installation beginnen.
- Installation nur von Elektrofachkräften
- Die Lichtquelle dieser Leuchte ist nicht austauschbar. Wenn die Lebensdauer der Lichtquelle abgelaufen ist, muss die gesamte Leuchte ausgetauscht werden.
- Während der gesamten Installation muß eine ordnungsgemäße Erdung gewährleistet sein.
- Nur für den Innengebrauch
- Wenn das externe flexible Kabel oder Kabel dieser Leuchte beschädigt ist, darf es ausschließlich vom Hersteller oder seinem Servicemitarbeiter oder einer ähnlich qualifizierten Person ersetzt werden, um eine Gefahr zu vermeiden.
- Es wurde eine Methode angewendet zur Befestigung des Kabels oder Drahtesq bei der ein etwaiger Austausch nur vom Hersteller, seinem Servicemitarbeiter oder einer ähnlich qualifizierten Person durchgeführt werden muss.

### WICHTIGE HINWEISE:

- Elektro- und Elektronikgeräte, die zu Abfall geworden sind, werden als Altgeräte bezeichnet. Altgeräte dürfen nicht mit anderem Hausmüll entsorgt werden.
- Besitzer von Altgeräten am Ende der Nutzungsdauer müssen das Gerät bei den von den öffentlichen Entsorgungsträgern oder Händlern eingerichteten Sammelstellen zurückgeben. Diese Rücksendung ist für Sie mit keinen Kosten verbunden.
- Besitzer von Altgeräten sind verpflichtet, Lampen vor der Rückgabe zerstörungsfrei aus dem Altgerät zu entfernen.
- Das Symbol „Gekreuzte Mülltonnen“ weist darauf hin, dass dieses Produkt nicht mit dem anderen Hausmüll entsorgt werden darf und am Ende seiner Lebensdauer vom unsortierten Hausmüll getrennt gesammelt werden muss.
- Bei der Entsorgung von Elektrogeräten auf Deponien oder Halden können Schadstoffe ins Grundwasser gelangen und in die Nahrungskette gelangen und Ihre Gesundheit und Ihr Wohlbefinden schädigen.
- Unter folgendem Link gelangen Sie zum Online-Verzeichnis der Sammel- und Rückgabestellen: <https://www.ear-system.de/ear-verzeichnis/sammel-und-ruecknahmestellen>

**ACHTUNG!** Schauen Sie nicht direkt auf den LED-Lichtstrahl. Das Produkt darf nur mit Nennspannung oder Spannung innerhalb des angegebenen Bereichs gespeist werden. Es ist verboten, das Produkt mit beschädigter Schutzhülle zu verwenden. Das Produkt darf nicht unter ungünstigen Bedingungen verwendet werden, z.B. Staub, Wasser, Feuchtigkeit, Vibrationen, explosive Luftatmosphäre, Dünste oder chemische Dämpfe usw. Im Bereich starker elektromagnetischer Störungen kann die Funktion des Produkts beeinträchtigt werden.

### GEBRAUCHSANLEITUNG / WARTUNG

Wartungsarbeiten müssen durchgeführt werden, wenn die Stromversorgung unterbrochen und das Produkt abgeköhlt ist. Nur mit weichen und trockenen Tüchern reinigen. Verwenden Sie keine chemischen Reinigungsmittel. Das Produkt nicht abdecken. Freien Luftzugang sicherstellen. Das Produkt kann sich auf eine höhere Temperatur erwärmen. Das Produkt ist mit einer nicht austauschbaren Lichtquelle vom Typ LED ausgestattet.

### MONTAGE:

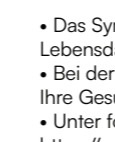
Lesen Sie das Handbuch vor der Montage. Die Montage sollte von einem qualifizierten Elektriker durchgeführt werden. Seien Sie vorsichtig. Das Produkt verfügt über einen Schutzkontakt / Anschluss. Wenn die Schutzleitung nicht angeschlossen wird, kann dies zu einem Stromschlag führen. Montageplan: siehe Bilder. Überprüfen Sie die ordnungsgemäße mechanische Befestigung und den elektrischen Anschluss vor dem ersten Gebrauch.

### INSTALLATIONSANFORDERUNGEN/ ANLEITUNG

- Schalten Sie die Stromversorgung aus, bevor Sie mit der Montage beginnen.
- Abnehmen und entfernen Sie die Abdeckung (Hinweis Bild Teil 2)
- Bohren Sie ein Loch in die Decke, um die Leuchte mit Schrauben zu befestigen (Hinweis Bild Teil 3)
- Schließen Sie die Kabel an (Hinweis Bild Teil 4), bevor Sie die Leuchte mit Schrauben an der Decke befestigen.
- Drehen und verriegeln Sie die Abdeckung zu der Leuchte (Hinweis Bild Teil 5)
- Schalten Sie die Stromversorgung ein und testen Sie die Leuchte.

### WICHTIGE HINWEISE:

- Elektro- und Elektronikgeräte, die zu Abfall geworden sind, werden als Altgeräte bezeichnet. Altgeräte dürfen nicht mit anderem Hausmüll entsorgt werden.
- Besitzer von Altgeräten am Ende der Nutzungsdauer müssen das Gerät bei den von den öffentlichen Entsorgungsträgern oder Händlern eingerichteten Sammelstellen zurückgeben. Diese Rücksendung ist für Sie mit keinen Kosten verbunden.
- Besitzer von Altgeräten sind verpflichtet, Lampen vor der Rückgabe zerstörungsfrei aus dem Altgerät zu entfernen.



- Das Symbol „Gekreuzte Mülltonnen“ weist darauf hin, dass dieses Produkt nicht mit dem anderen Hausmüll entsorgt werden darf und am Ende seiner Lebensdauer vom unsortierten Hausmüll getrennt gesammelt werden muss.
- Bei der Entsorgung von Elektrogeräten auf Deponien oder Halden können Schadstoffe ins Grundwasser gelangen und in die Nahrungskette gelangen und Ihre Gesundheit und Ihr Wohlbefinden schädigen.
- Unter folgendem Link gelangen Sie zum Online-Verzeichnis der Sammel- und Rückgabestellen: <https://www.ear-system.de/ear-verzeichnis/sammel-und-ruecknahmestellen>

### [BG] ВЪВЕДЕНИЕ И ГАРАНЦИЯ

Благодарим ви, че избрахте и закупихте продукт на Ви-Тек (V-TAC). Ви-Тек (V-TAC) ще ви послужи по най-добрия възможен начин. Моля прочетете тези инструкции внимателно преди инсталация и съхранявайте ръководството за бъдещи справки. Ако имате други въпроси, моля свържете се с нашия дилър или с местния търговец, от който сте закупили продукта. Те са обучени и са готови да ви послужат по най-добрия начин. Гаранцията е валидна за период от 2 години след датата на закупуване. Гаранцията не се прилага по отношение на щети, причинени поради неправилен монтаж или необичайно износване. Дружеството не предоставя гаранция срещу щети по каквато и да е повърхност поради неправилно отстраняване и монтаж на продукта. Продуктите са подходящи за 10-12 часа експлоатация на ден. Експлоатацията на продукт в продължение на 24 часа води до обезсилване на гаранцията. Гаранцията за този продукт се дава само за производствени дефекти.

### ПРЕДУПРЕЖДЕНИЕ:

- Моля прочетете състоящите инструкции и изключете захранването, преди да започнете монтажа.
- Инсталация само от сертифициран електротехник
- Светлинният източник на това осветително тяло не е сменяем; когато той достигне края на експлоатационния си срок, трябва да се сменят цялото осветително тяло.
- По време на инсталацията трябва да бъде гарантирано надлежно заземяване.
- Само за вътрешна употреба
- Ако външният гъвкав кабел или кабел на този осветител е повреден, той трябва да бъде заменен изключително от производителя или неговия сервизен агент или подобно квалифицирано лице, за да се избегне опасност.
- Методът на фиксиране на кабела или проводника е такъв, че смяната му да може да се извършва само от производителя, негов сервизен представител или лице с подобна квалификация.

### ВНИМАНИЕ! Не гледайте директно в светодиодния светлинен лъч.

Продуктът може да се захранва само с номинално напрежение или извърши от квалификация диапазон. Забранява се използването на продукта с повреден защитен капак. Продуктът не трябва да се използва в неблагоприятни условия, например, при наличието на прах, вода, влага, вибрации, експлозивна въздушна атмосфера, изпарения или химични пари и т.н. В области на силни електромагнитни смущения функционирането на продукта може да бъде нарушено.

### ИНСТРУКЦИИ ЗА ИНСТАЛАЦИЯ

- Преди да започнете монтажа, изключете електрозахранването
- Преди да свалите капака (вж. фигурата Част 2).
- Пробийте отвор в тавана, за да фиксирате лампата с помощта на винтове (вж. фигурата Част 3).
- Свържете проводниците (вж. фигурата Част 4), преди да фиксирате лампата на тавана с винтовете.
- Завъртете и блокирайте капака към лампата (вж. фигурата Част 5)
- Включете електрозахранването и тествайте лампата.

### [IT] INTRODUZIONE E GARANZIA

Grazie per aver scelto e acquistato il prodotto della V-TAC. La V-TAC Le servirà nel miglior modo possibile. Si prega di leggere attentamente queste istruzioni prima di iniziare l'installazione e di conservare questo manuale a portata di mano per riferimenti futuri. In caso di qualunque altra domanda si prega di contattare il nostro rivenditore o il distributore locale da chi è stato acquistato il prodotto. Loro sono addestrati e pronti a servirlo nel miglior modo possibile. La garanzia è valida per 2 anni dalla data d'acquisto. La garanzia non si applica ai danni provocati dall'installazione errata o dall'usura anomala. L'azienda non fornisce alcuna garanzia per danni a qualsiasi superficie a causa della rimozione o dell'installazione errata del prodotto. I prodotti sono adatti per 10-12 ore di funzionamento quotidiano. L'utilizzo del prodotto per 24 ore al giorno annulla la garanzia. La garanzia di questo prodotto è valida soltanto per difetti di fabbricazione.

### AVVERTIMENTO:

- Spegnere l'elettricità prima di iniziare!
- Installazione soltanto da parte di un elettricista certificato
- La sorgente luminosa di questo apparecchio di illuminazione non è sostituibile, quando la sorgente luminosa raggiunge la fine della sua vita utile l'intero apparecchio di illuminazione deve essere sostituito.
- Durante l'installazione, deve essere garantita una messa a terra adeguata.
- Non utilizzare detersivi chimici. Non coprire il prodotto. Garantire il libero accesso all'aria. Il prodotto può riscaldarsi fino ad una temperatura più elevata. Il prodotto è stato progettato con una sorgente luminosa non sostituibile di tipo LED.
- Se il cavo flessibile esterno o il cavo di questo apparecchio di illuminazione è danneggiato, deve essere sostituito esclusivamente dal produttore o dal suo agente di servizio o da una persona qualificata simile al fine di evitare rischi.
- Il metodo di collegamento del cavo o del filo è tale che qualsiasi sostituzione possa essere effettuata soltanto dal produttore, dal suo agente di servizio o da una persona con qualche simile.

### ATTENZIONE! Non guardare direttamente il raggio di luce LED. Il prodotto può essere alimentato soltanto con tensione nominale o tensione compresa nell'intervallo specificato. È vietato utilizzare il prodotto con la copertura protettiva danneggiata. Il prodotto non deve essere utilizzato in condizioni pericolose, ad esempio, presenza di polvere, acqua, umidità, vibrazioni, atmosfera esplosiva, fumi o vapori chimici, ecc. In aree soggette a forti interferenze elettromagnetiche, il funzionamento del prodotto potrebbe essere compromesso.

**INSTALLAZIONE:** Leggere il manuale prima del montaggio. Il montaggio deve essere eseguito da un elettricista qualificato. Fare attenzione. Il prodotto ha un contatto/terminale protettivo. Se il terminale di protezione non è collegato, esiste il rischio di scosse elettriche. Per lo schema di installazione: vedi le figure. Verificare il corretto fissaggio meccanico e il collegamento all'alimentazione elettrica prima di usare per la prima volta.

### ISTRUZIONI PER L'INSTALLAZIONE

- Prima di iniziare l'installazione, scollegare l'alimentazione.
- Ruotare e rimuovere il coperchio (vedi la figura Parte 2)
- Eseguire un foro nel soffitto per fissare la lampada usando le viti (vedi la figura Parte 3)
- Collegare i fili (vedi la figura Parte 4) prima di fissare la lampada usando le viti.
- Ruotare e bloccare il coperchio alla lampada (vedi la figura Parte 5)
- Collegare l'alimentazione e testare la lampada.

