

blokker.

GEBRUIKSAANWIJZING

MELKOPSCHUIMER



220-240V~50-60Hz

450W



Made in China

Blokker B.V.

Van der Madeweg 13

1114 AM Amsterdam-Duivendrecht

The Netherlands

blokker.nl

Art. 0016495

Type BL-40004

Geachte klant,

Gefeliciteerd met de aankoop van dit kwaliteitsproduct. Lees de gebruiksaanwijzing zorgvuldig door zodat u optimaal gebruik kunt maken van deze melkopschuimer. In deze gebruiksaanwijzing vindt u alle benodigde aanwijzingen en adviezen voor het gebruik, schoonmaken en onderhoud van het apparaat. Als u deze aanwijzingen volgt, heeft u altijd een uitstekend resultaat. Wij hopen dat u deze melkopschuimer met plezier zult gebruiken.

VEILIGHEIDSVOORSCHRIFTEN

Voor gebruik dient u alle onderstaande instructies te lezen om letsel en schade te voorkomen en om de beste resultaten met het apparaat te bereiken. Bewaar deze handleiding op een veilige plek. Mocht u dit apparaat aan iemand anders overhandigen, dient u ook de gebruiksaanwijzing te overhandigen.

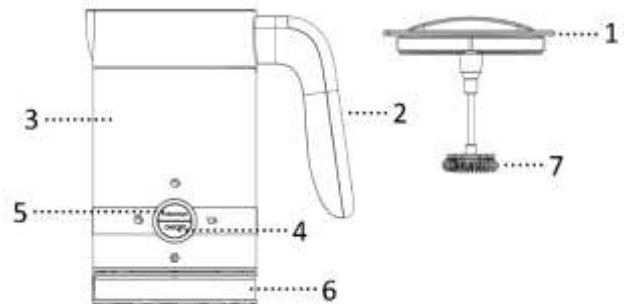
In geval van schade die wordt veroorzaakt doordat de gebruiker de instructies in deze gebruiksaanwijzing niet in acht heeft genomen, komt de garantie te vervallen. De fabrikant/importeur is niet aansprakelijk voor schade die wordt veroorzaakt door het niet in acht nemen van de gebruiksaanwijzing, door nalatig gebruik of gebruik dat niet in overeenstemming is met de bepalingen van deze gebruiksaanwijzing.

1. Dit apparaat kan worden gebruikt door kinderen vanaf 8 jaar en ouder, indien ze onder supervisie staan of gepaste instructies hebben gekregen zodat ze het apparaat op een veilige manier kunnen gebruiken en de gevaren die het gebruik van het apparaat met zich meebrengt begrijpen.
2. Laat het reinigen en het onderhoud van het apparaat niet uitvoeren door kinderen tenzij ze ouder zijn dan 8 jaar en onder toezicht staan.
3. Houd het apparaat en snoer buiten het bereik van kinderen jonger dan 8 jaar.
4. Apparaten kunnen worden gebruikt door personen met fysieke, zintuiglijke of mentale beperkingen, of die het ontbreekt aan ervaring en kennis, mits ze onder supervisie staan of instructies hebben gekregen omtrent het veilige gebruik van de apparaten en inzicht hebben in de risico's die er aan zijn verbonden.
5. Laat kinderen niet met het apparaat spelen.
6. Als het snoer is beschadigd, moet het worden vervangen door de fabrikant, zijn klantenservice of gelijksoortig geschoolde personen om gevaar te vermijden.
7. Dit apparaat is bestemd voor het gebruik in huishoudens en soortgelijke toepassingen zoals: personeelskeukens in winkels, kantoren of werkplekken; boerderijen; door gasten in hotels, motels en andere types van huisvesting; bed and breakfasts en vergelijkbare instellingen.
8. Het apparaat mag alleen met het meegeleverd voetstuk worden gebruikt.
9. Waarschuwing: Voorkom morsen op de aansluiting.
10. Waarschuwing: Het apparaat verkeerd gebruiken kan letsel veroorzaken.
11. Het oppervlak van het verwarmingselement bezit nog resthitte na gebruik.
12. Tijdens het reinigen mag het apparaat niet worden ondergedompeld.
13. Met het oog op de instructies voor de reiniging van de oppervlakken die in contact kunnen komen met voedsel, dient u de instructies in de paragraaf "Reiniging en onderhoud" van de gebruiksaanwijzing in acht te nemen.
14. Voordat u de stekker in het stopcontact steekt, dient u te controleren of de stroom en de frequentie overeen komen met de specificaties van het typeplaatje.
15. Als u gebruik maakt van een verlengkabel, dient dit geschikt te zijn voor het stroomverbruik van het apparaat, anders kan oververhitting van de verlengkabel en/of stekker het gevolg zijn. Er is risico op

- letsel door het struikelen over het verlengsnoer. Wees voorzichtig om gevaarlijke situaties te vermijden.
16. Trek de stekker uit het stopcontact als het apparaat niet in gebruik is en voordat u het apparaat reinigt.
 17. Let op dat de stroomkabel niet over scherpe randen hangt en niet in de buurt komt van hete voorwerpen en open vuur.
 18. Dompel het apparaat of de stekker niet onder in water of andere vloeistoffen. Er bestaat levensgevaar als gevolg van een elektrische schok!
 19. Om de stekker uit het stopcontact te halen, dient u aan de stekker zelf te trekken. Trek niet aan de stroomkabel.
 20. Raak het apparaat niet aan als het in water is gevallen. Trek de stekker uit het stopcontact, schakel het apparaat uit en breng het ter reparatie naar een geautoriseerd servicecenter.
 21. Steek de stekker niet in het stopcontact en haal hem er niet uit als u natte handen heeft.
 22. Probeer nooit de behuizing van het apparaat te openen en probeer nooit zelf het apparaat te repareren. Dit kan een elektrische schok veroorzaken.
 23. Laat het apparaat nooit onbeheerd achter wanneer het in gebruik is.
 24. Dit apparaat werd niet ontworpen voor commercieel gebruik.
 25. Gebruik het apparaat niet voor andere doeleinden dan het beoogde doel.
 26. Draai de stroomkabel niet om het apparaat tijdens het opbergen. Hierdoor kan schade aan de kabel ontstaan welke tot gevaar door kortsluiting, elektrische schok of brand kan leiden.
 27. Sluit dit apparaat altijd aan op een geaard stopcontact.
 28. Zorg dat de verbindingen van het voetstuk en onder de melkkan niet nat worden.
 29. Het apparaat mag alleen worden gebruikt voor het opwarmen of opschuimen van **melk**. Voeg geen andere ingrediënten toe aan de melk.

30. Houd rekening met de minimum en maximum aanduiding in de **melkkan**. Zorg dat de kan niet overloopt.
31. Verplaats het apparaat niet tijdens gebruik.
32. Schakel het apparaat pas in wanneer alle onderdelen gemonteerd of geïnstalleerd zijn.
33. Raak de bewegende onderdelen nooit aan.

BESCHRIJVING VAN DE ONDERDELEN



1. Deksel
2. Handvat
3. Kan
4. AAN/UIT-knop
5. Functiekeuzeknop
6. Voetstuk
7. Veerring

VOOR INGEBRUIKNAME

- Verwijder alle verpakking van het apparaat.
- Voordat u het apparaat voor de eerste keer gebruikt, maak alle onderdelen schoon zoals vermeld in de sectie "REINIGING EN ONDERHOUD".
- Dompel het apparaat nooit in water of een andere vloeistof.

GEBRUIK

1. Open het deksel; u ziet drie markeringsniveaus binnenin de kan:



"MAX" --- Maximale capaciteit voor het opwarmen van melk (200 ml)



"MAX" --- Maximale capaciteit voor het opschuimen van melk (100 ml)

 "MIN" --- Minimale capaciteit

voor het opwarmen of opschuimen van melk (75 ml)

2. Vul de melk door de MAX en MIN-aanduidingen te volgen afhankelijk van de specifieke taak.
3. Plaats de kan op het voetstuk. Steek de stekker in een gepast stopcontact. U hoort een lang geluidssignaal. De controlelampjes voor de 4 taken branden allemaal. Het apparaat staat in stand-by.
4. Druk op de functiekeuzeknop om de functies te doorlopen. Het bijbehorend controlelampje knippert wanneer de specifieke functie is geselecteerd. Druk op de AAN/UIT-knop; het apparaat begint te werken volgens de geselecteerde functie en het bijbehorend controlelampje blijft branden. De 4 verschillende functies worden aangegeven door de onderstaande logo's.



~~staat voor het~~ opschuimen van melk tot een warme dikke schuim;



~~staat voor het~~ opschuimen van melk tot een warme dunne schuim;



staat voor het enkel opwarmen van melk.



~~staat voor het~~ opschuimen van melk tot koude schuim.

Opmerking: Het controlelampje voor de laatste bovenstaande functie is blauw; de controlelampjes van de andere drie functies zijn rood.

5. Wanneer de geselecteerde functie is voltooid, stopt het apparaat met werken. Er zijn drie geluidssignalen te horen en de 4 controlelampjes knipperen tegelijkertijd, deze zullen na 5 minuten van inactiviteit doven.
6. Open het deksel, giet de melk of het melkschuim eruit en geniet.
7. Schakel het apparaat altijd uit en haal de stekker uit het stopcontact wanneer het apparaat niet wordt gebruikt.

VOORZICHTIG: Handhaaf een rusttijd van minstens 3 minuten tussen twee continue cycli. Het apparaat start automatisch de beschermingsmodus na 5 continue cycli, de controlelampjes zullen dan knipperen en de knoppen werken niet langer. Het apparaat gaat na ongeveer 5 minuten in stand-by, waarna u het apparaat opnieuw kunt gebruiken.

OPMERKINGEN

- Het wordt aanbevolen om volle melk te gebruiken bij een temperatuur tussen 5°C en 10°C. Het effect zal beter zijn wanneer u de melk uit de koelkast haalt en meteen gebruikt.
- Tijdens de werking kunt u het apparaat handmatig uitschakelen door eenmaal op de AAN/UIT-knop te drukken.
- Reinig de kan volgens de sectie "REINIGING EN ONDERHOUD" tussen de cycli.

REINIGING EN ONDERHOUD

- Schakel het apparaat altijd uit en haal de stekker uit het stopcontact voordat het apparaat wordt gereinigd.
- Reinig de binnenkant van de kan met behulp van een spons of zachte borstel en normaal afwasmiddel. Gebruik geen oplosmiddelen of schurende schoonmaakmiddelen. Gebruik nooit harde of scherpe reinigingsmiddelen, zoals staalwol.
- Maak de buitenkant van de kan schoon met een vochtige doek.
- Maak het deksel schoon in een warm sopje. Spoel deze vervolgens in schoon water af en veeg grondig droog. De veerring kan voor reiniging worden verwijderd, maar vergeet niet om deze weer op zijn plaats aan te brengen!
- Dompel de kan, het snoer of het voetstuk niet in water of een andere vloeistof. Zorg ervoor dat de elektrische onderdelen niet nat worden.
- Was geen enkel onderdeel, uitgezonderd de veerring, in een vaatwasser

TECHNISCHE GEGEVENS

Werkingsvoltage: 220-240V - 50-60Hz

Opgenomen vermogen: 450W

MILIEUVRIENDELIJKE AFVALVERWERKING



Recycling - Europese Richtlijn 2012/19/EU. Deze markering betekent dat dit product niet samen met ander huishoudelijk afval mag worden

afgedankt. Om het milieu en de volksgezondheid niet in gevaar te brengen en het hergebruik van grondstoffen te bevorderen, moet dit product op verantwoorde wijze worden afgevoerd. Lever verbruikte apparatuur a.u.b. in bij de hiervoor bestemde inzamelpunten of bij de hiervoor bestemde inzamelpunten of bij de winkel waar het product was aangeschaft. Zij zullen dit product accepteren voor milieuvriendelijke afvalverwerking.

GARANTIEBEPALINGEN

- Blokker B.V. geeft 2 jaar garantie op alle defecten die het gevolg zijn van verborgen gebreken en die het apparaat ongeschikt maken voor normaal gebruik.
- De garantie gaat in op het moment van aankoop; bewaar het aankoopbewijs dan ook zorgvuldig.
- Binnen de garantieperiode zullen eventuele fabricage en/ of materiaalfouten kosteloos door ons worden verholpen, hetzij door reparatie, vervangen van onderdelen of omruilen van het apparaat.
- Reparatie wordt alleen onder garantie uitgevoerd indien overtuigend wordt aangetoond (aan de hand van uw aankoopbon), dat de dag waarop de klacht is ingediend binnen de garantieperiode valt.
- De garantie vervalt indien het defect is ontstaan door schade als gevolg van een ongeluk, onjuist gebruik, verwaarlozing (bijv. niet goed reinigen), of indien er ingrepen zijn verricht of reparatie is uitgevoerd buiten de servicewerkplaats van Blokker B.V. (uitgezonderd van de montage, zoals vermeld in de gebruiksaanwijzing).

- Eveneens is de garantie niet geldig voor aansluiting op verkeerde netspanning, het niet opvolgen van de gebruiksaanwijzing en normale slijtage van het apparaat.
- De garantie dekt evenmin beschadigingen ontstaan door het niet tijdig ontkalken van apparaten, welk water ook gebruikt is (dit geldt vanzelfsprekend speciaal voor stoomstrijkijzers, koffiezetapparaten en waterkokers).
- Blokker B.V. kan niet aansprakelijk gesteld worden voor materiële schade of persoonlijke ongelukken ten gevolge van aansluiting in strijd met de ter plaatse geldende veiligheidsvoorschriften en technische normen (bijvoorbeeld een ondeugdelijk stopcontact). De garantie geeft in geen enkel geval recht op schadevergoeding.
- Alle andere schadeclaims, inclusief beschadiging, zijn uitgesloten tenzij de Wet anders oordeelt.
- Andere dan bovengenoemde garantiebepalingen zullen door ons niet worden gehanteerd.

SERVICE

Voor vragen kunt u contact opnemen met:

Blokker B.V. Klantenservice

Telefoonnummer: 088-9494800

WhatsApp: 06-12823538

Wat te doen als uw apparaat niet werkt?

Indien uw apparaat defecten vertoont kunt u zich het beste eerst wenden tot uw dichtstbijzijnde Blokker B.V. winkel. Onze collega's zullen er voor zorgen dat deze defecten zo spoedig mogelijk verholpen worden.

Reparaties buiten de garantieperiode

Reparaties buiten de garantieperiode zijn altijd mogelijk. Hieraan zijn uiteraard kosten verbonden.

220-240V~50-60Hz

450W



Made in China

Blokker B.V.

Van der Madeweg 13

1114 AM Amsterdam-Duivendrecht

The Netherlands

blokker.nl

Art. 0016495

Type BL-40004