

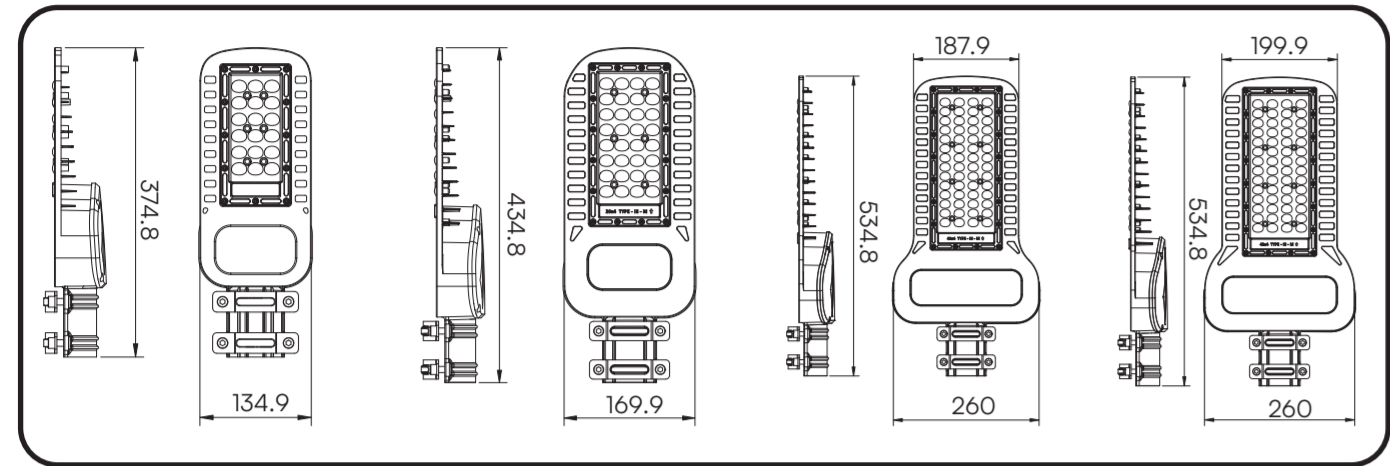
V-TAC

Meaningful Innovation.

WEEE Number: 80139370

INSTRUCTION MANUAL

LED STREET LIGHT



TECHNICAL SPECIFICATIONS

MODEL	SKU	WATTS	LUMENS (lm/medija)	LxWxH (mm)	CRI	ON/OFF CYCLE	LIFE SPAN	INPUT VOLTAGE	BEAM ANGLE	DF	LIFE SPAN	SURGE PROTECTION GRADE	MOUNTING DIAMETER
VT-34ST	21956 21957	30W	4050LM	374.8x134.9x42.2mm	>70	>15,000	25,000Hr	AC110-240V_50/60Hz	120°	0.9	25,000 Hours	1KV/2KV	Φ60MM
VT-54ST	21958 21959	50W	6850LM	434.8x169.9x53mm	>70	>15,000	25,000Hr	AC110-240V_50/60Hz	120°	0.9	25,000 Hours	1KV/2KV	Φ60MM
VT-104ST	21960 21961	100W	13500LM	534.8x260x64mm	>70	>15,000	25,000Hr	AC110-240V_50/60Hz	120°	0.9	25,000 Hours	2KV/4KV	Φ60MM
VT-145ST	21962 21963	150W	20300LM	534.8x260x64mm	>70	>15,000	25,000Hr	AC110-240V_50/60Hz	120°	0.9	25,000 Hours	2KV/4KV	Φ60MM

INTRODUCTION & WARRANTY

Thank you for selecting and buying V-TAC product. V-TAC will serve you the best. Please read these instructions carefully before starting the installation and keep this manual handy for future reference. If you have any another query, please contact our dealer or local vendor from whom you have purchased this product. They are trained and ready to serve you at the best. The warranty is valid for 5 years from the date of purchase. The warranty does not apply to damage caused by incorrect installation or abnormal wear and tear. The company gives no warranty against damage to any surface due to incorrect removal and installation of the product. The products are suitable for 10-12 Hours Daily operation. Usage of product for 24 Hours a day would void the warranty. This product is warranted for manufacturing defects only.



[ES] INTRODUCCIÓN Y GARANTÍA

Le agradecemos que se haya interesado y adquirido la V-TAC. V-TAC le servirá del mejor modo posible. Pedimos que antes de comenzar la instalación le atentamente las presentes instrucciones y las guías en un lugar adecuado para consultar próximas. En caso de dudas o preguntas, póngase, por favor, en contacto con el representante o suministrador más cercano de quien ha comprado el producto. El será debidamente entrenado y dispuesto para atenderle de la mejor manera posible. La garantía tendrá una duración de 5 años, contados a partir de la fecha de la compra. La garantía no será aplicable a daños ocasionados por instalación incorrecta o gasto inusual. La empresa no otorgará garantía para daños de superficies de cualquier tipo generados por su eliminación e instalación incorrecta. Los productos tendrán explotación adecuada durante unas 10-12 horas diarias. La explotación de 24 horas diarias llevará a la anotación de la garantía. La garantía cubrirá solo defectos de producción de fábrica.

IMPORTANTE

- Antes de alimentación y las estas instrucciones antes de empezar la instalación.
- La fuente de luz de esta iluminación no es intercambiable: Cuando llega al final de su vida útil, se debe reemplazar toda la iluminación.
- Si el cable flexible externo o el cordón de esta luminaria está dañado, deberá ser reemplazado exclusivamente por el fabricante o su agente de servicio o una persona calificada similar para evitar un peligro.
- Se debe garantizar una conexión a tierra adecuada durante la instalación.
- Reemplace los protectores giratorios, si los hay. Distance minima degli oggetti illuminati 1 m.
- Lea todas las instrucciones antes de instalar la unidad.
- El usuario debe preparar todos los accesorios e piezas de repuesto necesarias (las piezas de repuesto no están provistas), inclusive la caja de conexiones.
- La iluminación posicionada en lo alto debe estar conectada a la superficie puesta a tierra.

Siga estrictamente estas instrucciones de instalación y evite la intensidad de la iluminación eléctrica durante la instalación.

INSTALACIÓN Y DIAGRAMA DE CABLEADO

1. Antes de empezar la instalación, desconecte la fuente de alimentación.
2. Conecte los cables de alimentación a la iluminación como se muestra en el diagrama de cableado.
3. (a) Pase el cable a través del adaptador de montaje, fije los 4 tornillos de la tarola con una llave allen de 6 mm. (b) Fije 4 tornillos al poste usando una llave allen de 6 mm.
4. Conecte la alimentación para probar.

[FR] INTRODUCTION & GARANTIE

Merci d'avoir choisi et acheté un produit à V-TAC. V-TAC vous offrira le meilleur. Veuillez lire attentivement ces instructions avant de commencer l'installation et conservez ce manuel à portée de main pour référence ultérieure. Si vous avez d'autres questions, veuillez contacter notre distributeur ou le fournisseur local auprès duquel vous avez acheté le produit, ils sont formés et prêts à vous servir au mieux. La garantie est valable pour une période de 5 ans à compter de la date d'achat. La garantie ne s'applique pas à des dommages causés par une installation incorrecte ou une usage anormal. La société ne donne aucune garantie pour des dommages causés à une surface en raison d'un enlèvement et d'une installation incorrecta du produit. Les produits sont conviennent pour une exploitation quotidienne de 10-12 heures. L'utilisation du produit pendant 24 heures par année la garantie. Ce produit est couvert par une garantie pour des défauts de fabrication seulement.

IMPORTANCE

- Veuillez mettre hors tension et lire ces instructions avant de commencer l'installation.
- La source lumineuse de ce luminaire n'est pas remplaçable, lorsque la source lumineuse atteint sa fin de vie, le luminaire entier doit être remplacé.
- Si le câble ou le cordon flexible externe de ce luminaire est endommagé, il doit être remplacé exclusivement par le fabricant ou son agent de service ou une personne qualifiée similaire afin d'éviter un danger.
- Une mise à terre appropriée doit être assurée au cours de l'installation.
- Remplacez tous les protecteurs rotatifs, s'ils existent. Distance minima des objets éclairés 1m.
- Veuillez lire toutes les consignes qui suivent avant d'installer l'unité.
- L'utilisateur devant préparer tous les accessoires et pièces de rechange (non fournis), y compris la boîte à bornes.
- Le déchargement surélevé doit être mis à terre.
- Installation ne doit être effectuée que par un électricien certifié.

SCHEMA DE MONTAGE ET DE CÂBLAGE

1. Coupez l'alimentation avant de commencer l'installation.
2. Raccordez les fils d'alimentation au luminaire comme indiqué dans le schéma de câblage.
3. (a) Faites passer le câble à travers l'adaptateur de montage, fixez 4 vis sur la lunette à l'aide d'une clé hexagonale de 6 mm. (b) Fixez 4 vis contre le poteau avec une clé hexagonale de 6 mm.
4. Mettez sous tension pour tester.

[HU] ÜVODI IJAMSTVO

Hvala vam, što ste odabrali i kupili V-TAC Vi-Tek (V-TAC). Vi-Tek (V-TAC) će vam poslužiti na najbolji mogući način. Molimo, pažljivo pročitate ove upute prije instalacije i spremite upute za buduću uporabu. Ako imate dodatnih pitanja, molimo obratite se najbližem predstavniku ili lokalnom trgovcu gdje ste kupili ovaj proizvod. Oni su obučeni i spremni vam pomoći na najbolji način. Jamstvo za ovaj proizvod vrijedi za razdoblje od 5 godina, računajući od dana kupnje. Jamstvo se ne odnosi na štetu, nastalu nepравилном ugradnjom ili nepravilnim handlingom. Tvrtka ne jamči za štetu kojom nastanu na bilo kojoj površini proizvoda, zbog nepravilne demontaje odnosno iz uporabe proizvoda. Ovi proizvodi su prikladni za 10-12 sati dnevno. Uporaba proizvoda 24 sata dnevno čini ove jamstvo nevažeće. Jamstvo za ovaj proizvod važi samo za nedostatke koji su nastali samo tijekom njegove proizvodnje.

I ZORENJE

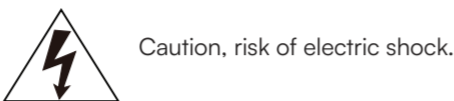
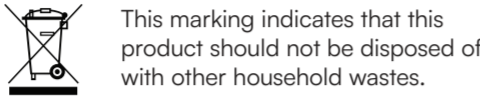
- Molimo pročitajte ove upute i uključite napajanje prije početka ugradnje.
- Svjetlosni izvor ovog svjetiljka nije zamjenjiv. Kada svjetlosni izvor dođe na kraj svoga vijeka, treba zamijeniti cijelu svjetiljku.
- Ako su vanjski fleksibilni kabel ili kabel ovješni okolišnici, proizvodivši ih mora servisirati kvalificirana osoba zamjenjujući ga uključujući kako bi se izbjeglo ozljeđivanje.
- Zamjenite napajanje montazni odgovarajućim uzemljenjem.
- Zamjenite napajanje osigurava, ako ih ima. Distance minimuma od osvijetljenih predmeta 1m.
- Molimo, prije ugradnje uvidjeti prvo pročitate ove upute.
- Koristiti mora pripremiti cijeli potrebiti oprema i rezervne dijelove (rezervni dijelovi se ne isporučuju), uključujući i priključnu kutiju.
- Podignuta ravnina mora biti spregnuta na uzemljenje površinu.
- Ugradnja se može obaviti samo od strane ovlaštenog i stručnog električara.
- Postavljanje ove upute za ugradnju, izbjegavajući da radite ako je napajanje kabel uključen.

UGRADNJA I ELEKTRIČNI DIJAGNOZ OČIŠĆENJA

1. Prije početka ugradnje isključite napajanje.
2. Priključite kablove za strujno napajanje na svjetiljku, kao što je prikazano na shemi ožbežnja.
3. (a) Povežite kabel kroz adapter za ugradnju, pričvrstite 4 vijke na uličnu svjetiljku koristeći šesterokutni od 6 mm. (b) Pričvrstite 4 vijke na stup pomoću šestokutnika od 6 mm.
4. Uključite strujno napajanje da bi izvršili testiranje.

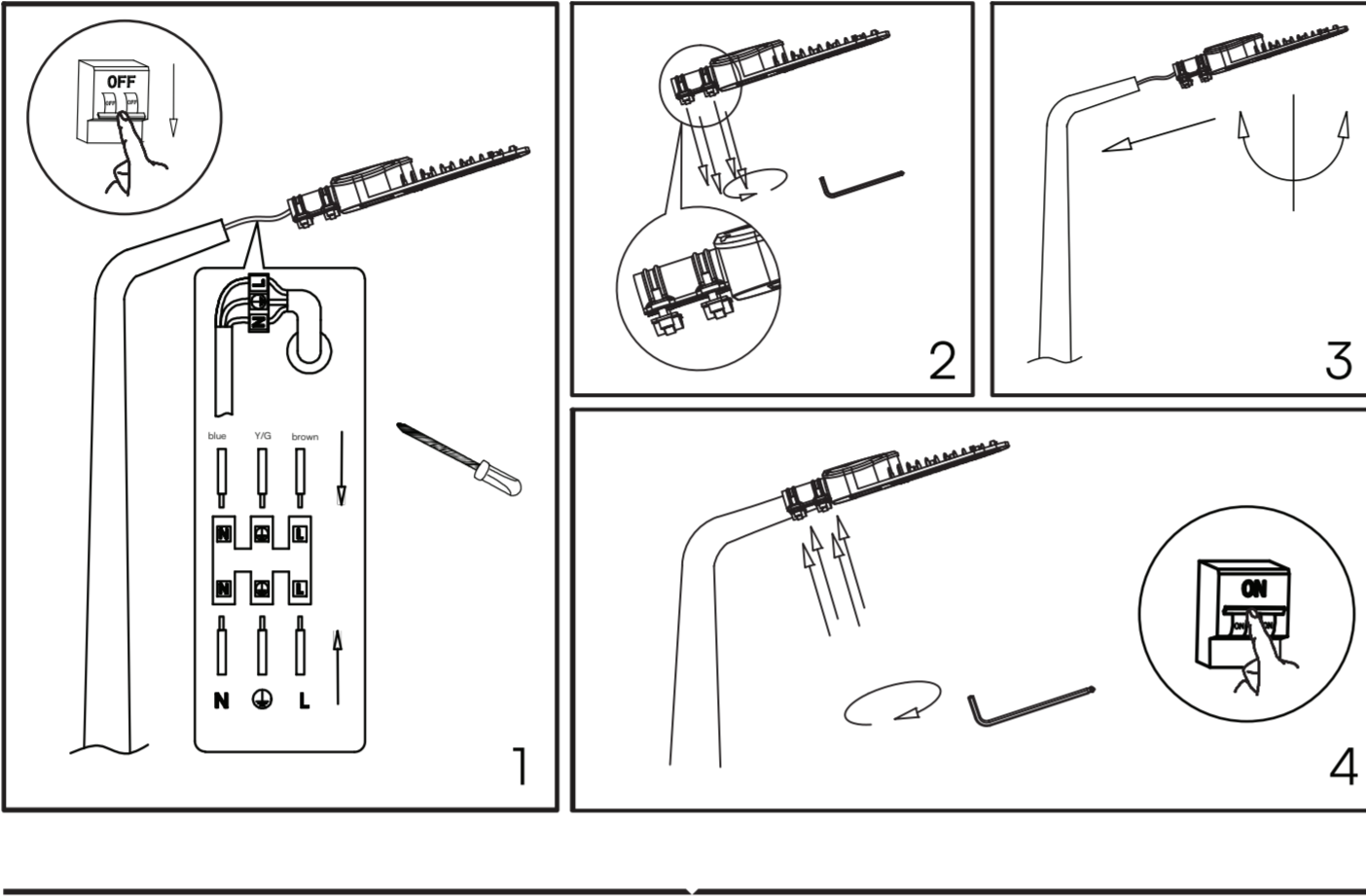
WARNING!

- Please make sure to turn off the power before starting the installation.
- The light source of this luminaire is not replaceable; when the light source reaches its end of life the whole luminaire shall be replaced.
- If the external flexible cable or cord of this luminaire is damaged, it should be exclusively replaced by the manufacturer or his service agent or a similar qualified person in order to avoid a hazard.
- Replace any cracked protective shield.
- Minimum distance from lighted objects 1m.
- Proper grounding should be ensured throughout the installation.
- Please read through all following instructions before installing the unit.
- User should prepare all the necessary accessories and spare parts (Spare parts not provided) including junction box.
- The raised lighting must be connected to the earth ground.
- Installation must be performed by a qualified electrician.
- Strictly follow these instructions for installing, avoid the intensity of power cable during installing.



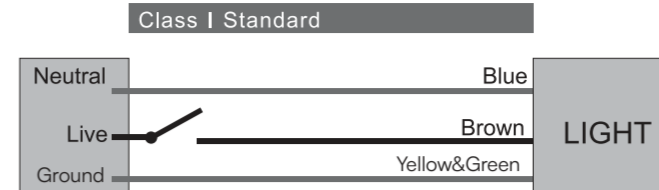
'This product contains a light source of energy efficiency class <D>, where <D> shall be replaced by the energy efficiency class of the contained light source.'

INSTALLATION & WIRING DIAGRAM



INSTALLATION INSTRUCTION

1. Switch OFF power before starting installation
2. Connect supply wires to luminaire as displayed in the wiring diagram.
3. (a) Pass the cable through mounting adaptor, fix 4 screws on street light by 6mm allen wrench.
4. Turn ON the power to test!



[DE] EINFÜHRUNG UND GEBRAUCHSANWEISUNG

Vir danek, da ste se odločili za nakup in uporabo izdelka V-TAC. V-TAC vam bo služil na najbolji možni način. Molimo, pazljivo preberite te navodila pred montažo in shranite jih za bodoče potrebe. Če imate kakršne koli dodatne vprašanja, se obrnite na prodajalca, pri katerem ste izdelka kupili. Oni so usposobljeni in pripravljeni vam pomagati na najbolji možni način. Jamstvo za ta izdelek velja 5 let od datuma nakupa. Jamstvo ne vključuje škod, nastalih zaradi nepravilne montaže ali nepravilnega ravnanja. Proizvajalec ne daje jamstva za škodo na katerikoli površini izdelka, ki nastane zaradi nepravilne demontaže ali uporabe izdelka. Ta izdelek je primeren za 10-12 ur dnevno uporabo. Uporaba izdelka 24 ur na dan bo privedla do prekinitve jamstva. Jamstvo za ta izdelek velja samo za napake, ki nastanejo zaradi napak pri proizvodnji izdelka.

- **! WARNUNG**
- Bitte schalten Sie die Stromversorgung aus und lesen Sie diese Anleitung, bevor Sie mit der Installation beginnen.
- Die Leuchtlampe dieser Leuchte ist nicht austauschbar. Wenn die Lebensdauer der Lichtquelle abgelaufen ist, muss die gesamte Leuchte ausgetauscht werden.
- Wenn das externe flexible Kabel oder Kabel dieser Leuchte beschädigt ist, muss es ausschließlich vom Hersteller oder seinem Serviceanwärter oder einer ähnlich qualifizierten Person ersetzt werden, um eine Gefahr zu vermeiden.
- Während der gesamten Installation muss eine geeignete Schutzkleidung verwendet werden.
- Ersetzen Sie alle rissigen Schutzabdeckungen. Mindestabstand zu beleuchteten Objekten 1 m.
- Lesen Sie, bitte, alle folgenden Anweisungen, bevor Sie das Gerät installieren.
- Der Benutzer sollte alle erforderlichen Zubehör- und Ersatzteile (nicht mitgelieferte Ersatzteile) einschließlich Anschlusskasten vorbereiten.
- Die erhohte Beleuchtung muss mit der geeigneten Fläche entsprechend angeschlossen werden.
- Nur von einem zertifizierten Elektriker installieren lassen
- Anomalie in dieser Installationsanleitung ist gegen sorgfältig und vermeiden Sie während der Installation die Intensität des Netzkabels.

INSTALLATIONS- UND SCHALTDIAGRAMM

1. Schalten Sie die Stromversorgung aus, bevor Sie mit der Installation beginnen.
2. Schließen Sie die Versorgungsdrähte wie im Schaltplan angeben an die Leuchte an.
3. (a) Führen Sie das Kabel durch den Montageadapter und befestigen Sie 4 Schrauben an der Straßlaterne mit einer 6-mm-Innensechskantschüssel. (b) Befestigen Sie 4 Schrauben mit einem 6-mm-Innensechskants an der Stange.
4. Schalten Sie das Gerät ein, um den Test durchzuführen.

WICHTIGE HINWEISE:

- Elektrik und Elektrogeräte, die zu Abfall geworden sind, werden als Altgeräte bezeichnet. Altgeräte dürfen nicht mit anderem Hausmüll entsorgt werden.
- Besitzer von Altgeräten am Ende der Nutzungsdauer müssen das Gerät bei in den öffentlichen Entsorgungspunkten oder Händlern eingerichteten Sammelstellen zurückgeben. Diese Rückgabe ist kostenlos.
- Besitzer von Altgeräten sind verpflichtet, Lampen vor der Rückgabe zerstörungsfrei aus dem Altgerät zu entfernen.



- Das Symbol „Gekreuzte Mülltonnen“ weist darauf hin, dass dieses Produkt nicht mit dem anderen Hausmüll entsorgt werden darf und am Ende seiner Lebensdauer vom unsortierten Hausmüll getrennt gesammelt werden muss.
- Bei der Entsorgung von Elektrogeräten auf Deponien oder Halden können Schadstoffe ins Grundwasser gelangen und in die Nahrungskette gelangen und die Gesundheit von Tieren und Menschen schädigen.
- Unter folgendem Link gelangen Sie zum Online-Verzeichnis der Sammel- und Rückgabestellen: <https://www.eur-system.de/en/verzeichnis/sammel-und-ruecknahmestellen>



IN CASE OF ANY QUERY/ISSUE WITH THE PRODUCT, PLEASE REACH OUT TO US AT: SUPPORT@V-TAC.EU
FOR MORE PRODUCTS RANGE, INQUIRY PLEASE CONTACT OUR DISTRIBUTOR OR NEAREST DEALERS. V-TAC EUROPE LTD. BULGARIA, PLOVDIV 4000, BUL.L. KARAEVELOV 9B

[BG] ВЪВЕДЕНИЕ И ГАРАНЦИЯ

Благодарим ви за изборът и закупуването на този продукт. V-TAC (Vi-Tek) ще ви послужи по най-добрия възможен начин. Моля прочетете тези инструкции внимателно преди инсталтация и съхранявайте ръководството за бъдещи справки. Ако имате други въпроси, моля свържете се с нашия дилър или местния търговец от който сте закупили продукта. Те са обучени и са готови да ви послужат по най-добрия начин. Гаранцията е валидна за период от 5 години след датата на закупуването. Гаранцията не се прилага по отношение на щети, причинени поради неправилно монтаж или некоректно използване. Длъжесте да не предоставяте гаранция срещу щети по кабелите и да е по-полезно подаде неправилното отстраняване и монтаж на продукта. Продуктите са подходящи за 10-12 часа експлоатация на ден. Експлоатацията на продукт в продължение на 24 часа в ден ще обеспокои за гаранцията. Гаранцията за този продукт се дава само за производствени дефекти.

I ПРЕДУПРЕЖДЕНИЯ

- Моля прочетете настоящите инструкции и изключете захранването, преди да започнете монтажа.
- Светлосен източникът на това осветително тяло не е сменяем; когато той достигне края на експлоатационния си срок, трябва да се сменят цялото осветително тяло.
- Ако външният гъвкав кабел или кабел на този осветител е повреден, той трябва да бъде заменен изключително от производителя или от квалифициран специалист.
- По време на инсталцията трябва да бъде гарантирано надлъжно заземляване.
- Сменяйте напукнатите защитни капаци, ако има такива. Distance minimuma od osvijetljenih predmeta 1 m.
- Моля прочете всички инструкции преди да инсталирате устройството.
- Потребителът трябва да подготви всички необходими аксесоари и резервни части (резервните части не са предоставени), включително разклонителна кутия.
- Повдигнатото осветление трябва да бъде свързано със заземелна точка.
- Ако сте извършили каквато и да е промяна в инструкциите, изключете захранването.
- Спазвайте стриктно тези инструкции за инсталiranje, избягвайки интензнетата на захранващия кабел по време на инсталация.

МОНТАЖА И ЕЛЕКТРИЧЕСКА СХЕМА

1. Преди да започнете монтажа, изключете електрозахранването.
2. Свържете захранващите проводници с осветителното тяло, както е показано на електрическата схема.
3. (a) Прокрачете кабела през монтажния адаптер, фиксирате 4 винта на улчичната лампа с помощта на 6mm шестокраг. (b) Фиксирате 4 винта към стълба с помощта на 6mm шестокраг.
4. Включете електрозахранването, за да testвате.

[IT] INTRODUZIONE E GARANZIA

Grazie per aver scelto e acquistato il prodotto della V-TAC. La V-TAC Le servirà nel miglior modo possibile. Si prega di leggere attentamente queste istruzioni prima di iniziare l'installazione e di conservare questo manuale a portata di mano per riferimenti futuri. In caso di qualunque altra domanda si prega di contattare il nostro rivenditore o il distributore locale da chi è stato acquistato il prodotto. Loro sono addestrati e pronti a servirLa nel miglior modo possibile. La garanzia è valida per 5 anni dalla data d'acquisto. La garanzia non si applica ai danni provocati dall'installazione errata o dall'usura anomala. L'azienda non fornisce alcuna garanzia per danni a qualsiasi superficie a causa della rimozione e dell'installazione errata del prodotto e per i danni causati per 10-12 ore di funzionamento quotidiano. L'utilizzo del prodotto per 24 ore al giorno annulla la garanzia. La garanzia di questo prodotto è valida soltanto per difetti di fabbricazione.

! ATTENZIONE

- Seguire fedelmente prima di iniziare!
- La sorgente luminosa di questo apparecchio di illuminazione non è sostituibile, quando la sorgente luminosa raggiunge la fine della sua vita utile l'intero apparecchio di illuminazione deve essere sostituito.
- Se il cavo flessibile esterno o il cordone di questo apparecchio di illuminazione è danneggiato, deve essere sostituito esclusivamente dal produttore o dal suo agente di servizio o da una persona qualificata simile al fine di evitare rischi.
- Durante l'installazione, deve essere garantita una messa a terra adeguata.
- Sostituire l'eventuale schermo protettivo rotto. Distance minima dagli oggetti illuminati 1 m.
- Si prega di leggere tutte le istruzioni prima di iniziare l'installazione.
- L'utente deve preparare tutti gli accessori e le parti di ricambio necessarie (parti di ricambio non vengono fornite) inclusa la scatola di giunzione.
- L'illuminazione sollevata deve essere collegata alla superficie collegata a terra.
- Installare soltanto da un elettricista certificato.
- Seguire scrupolosamente queste istruzioni per l'installazione, evitare il cavo di alimentazione durante l'installazione.

INSTALLAZIONE E SCHEMA ELETTRICO

1. Disattivare l'alimentazione prima di iniziare l'installazione.
2. Collegare i cavi di alimentazione all'apparecchio come mostrato nello schema elettrico.
3. (a) Passare il cavo attraverso l'adattatore di montaggio, fissare le 4 viti sul lampione con una chiave a brugola da 6 mm. (b) Fissare le 4 viti all'asta con una chiave a brugola da 6 mm.
4. Attivare l'alimentazione per eseguire il test.

[HU] BEVEZÉS ÉS GARANCIA

Köszönjük, hogy választotta és megvásárolta a V-TAC terméket. V-TAC nyújtja Önnak a legjobb szolgáltatást. Kérjük, a szerelés előtt figyelmesen olvassa el ezeket az utasításokat és vigye ezeket magával a telepítés során. Ha további kérdése vannak, kérjük, forduljon forgalmazójához vagy helyi előfizető, akiől megvásárolta a terméket. A kezeltetés ideje az Ön vásárlásának időtartama. A vállalat a vásárlás napjától számolva 5 évig nyújt garanciát. A garancia nem vonatkozik a helytelen szerelés vagy az abnormalis felület okozta károkra. A cég nem vállal semmilyen garanciát a felület károsodására, a termék helytelen eltávolítására és szerelésére. A termék 10-12 órás nappi üzemeletésre alkalmas. A termék nap 24 óra felhasználása érvényteleníti a garanciát. Ez a termék garanciája csak a gyártási hibákra vonatkozik.

FIGYELMEZTÉS:

- Kérjük, a szerelés megkezdése előtt kapcsolja ki az áramellátást és olvassa el ezt az útmutatót.
- Ennek a lámpatestnek a fenntartása nem cserélhető ki, amikor a fenntartási idő az eltelik, az egész lámpatestet le kell cserélni.
- Ha ennek a lámpatestnek a külső rugalmas kábele vagy zsinórja megrongálód, a vezeték elszakadása érdekében kizárólag a gyártó, szervizpontjához vagy hasonló képesítésű rendezkedő személyt cseréltesse ki.
- A szerelés során biztosítani kell a megfelelő földelést.
- Cserélje ki a repedt védőpajzost. Minimális távolság a megvilágított tárgytól 1m.
- Olvassa el az összes utasítást a készülék szerelésénél.
- A felhasználónak elő kell készítenie a szükséges tartozékokat és pótalkatrészeket (nem szállított) beleértve a csatlakozódobozt is.
- Az emelt világítást a földeléshez kell csatlakoztatni.
- Csak szakemberrel végezzen szerelést.
- Szorosan kövesse a szerelési utasításokat, kerülje a papkabeli interuzitást a szerelés alatt.

TELEPÍTÉS ÉS BEKÖTÉSI RAJZ

1. Kapcsolja ki a tápellátást a szerelés megkezdése előtt.
2. Csatlakoztassa a tápellátó kábeleket az eszközre az áramellátási és kapcsolási rajz szerint.
3. (a) Vezesse át a kábelt a szerelő adapteren keresztül, rögzítse 4 csavart az ulícai lámpához 6 mm-es imbuszkulccsal. (b) Rögzítse 4 csavart az oszlophoz 6 mm-es imbuszkulccsal.
4. Kapcsolja BE a feszültséget.

[RO] INTRODUCERE SI GARANTIA

Vin mulțumiri că ați ales și ați cumpărat acest produs de V-TAC. V-TAC vă va fi de un mare folos, utilizându-l în moduli cel mai potrivit posibil. Vă rugăm să citiți aceste instrucțiuni cu atenție înainte să începeți instalarea. Țineți-le pentru că s-ar putea să fie necesar să le recitiți. Dacă aveți și alte întrebări, vă rugăm să vă adresați vânzătorului, retailerului sau distribuitorului produsului. Acesta știe bine instruit și bine pregătit să vă servescă în modul cel mai bun posibil. Garanția este valabilă pe o termen de 5 ani din data achiziționării produsului. Garanția nu se aplică cu privire la daunele cauzate de instalare incorectă sau care rezultă din uzura anormală de utilizare. Societatea nu acordă garanție pentru daune produse pe suprafețe, indiferent de țara acestora, care se datorază utilizării sau montării incorecte a produsului. Acest produs este potrivit pentru exploatare continuă timp de 10-12 ore pe zi. Exploatarea produsului timp de 24 de ore fără întrerupere, poate duce la pierderea garanției. Pentru acest produs, garanția se acordă numai pentru defecte de fabricație.

I AVERTIZARE

- DECONECTAȚI alimentarea cu energie electrică înainte să începeți instalarea!
- Surșa de lumină a acestui corp de iluminat nu poate fi înlocuit; când ajunge la sfârșitul duratei de funcționare, întregul corp de iluminat trebuie înlocuit.
- Dacă cablul sau cablul flexibil extern al acestui corp de iluminat este deteriorat, acesta trebuie înlocuit exclusiv de către producător sau agentul său de servicii sau de o persoană similară calificată pentru a evita un pericol.
- În timpul instalării, trebuie asigurată o bună legătură la pământ.
- Schimbați-ți pe protectorii cizmet, dacă este cazul.
- Vă rugăm să citiți toate instrucțiunile înainte să instalați dispozitivul.
- Utilizatorul trebuie să pregătească toate accesoriile și piesele necesare (piese de schimb nu sunt furnizate), inclusiv cutia de joncțiune.
- Corpul de iluminat suspendat trebuie conectat la linia împământată.
- A se instala numai de către un electrician autorizat.
- Respectați cu strictețe aceste instrucțiuni de instalare, evitați intensitatea cablului de alimentare în timpul instalării.

SCHEMA ELECTRICA SI DE MONTAJ

1. Înainte de începerea instalării, deconectați alimentarea cu energie electrică.
2. Conectați cablurile de alimentare la corpul de iluminat, conform color indicat în schema electrică.
3. (a) Introduceți cablul în adaptorul de montaj, furați 4 șuruburi pe lampa strălucitoare cu ajutorul unei șurubelnițe hexagonale 6mm. (b) Fixați pe stâlp cele 4 șuruburi, cu o șurubelniță hexagonală de 6mm.
4. Conectați alimentarea cu energie electrică ca să realizați testul.

[CZ] ÚVOD A ZÁRUKA

Děkujeme, že jste si vybrali a koupili výrobek firm V-TAC (Vi-Tek). V-TAC vám nabídne na nejlepší úrovni výrobky. Před zahájením instalace si prosím pečlivě přečtete tyto pokyny a uchováte si tento návod pro budoucí použití. Pokud máte další dotazy, obraťte se na náš prodejce nebo místního odborníka zastávajícího se, od kterého jste výrobek zakoupili. Oni jsou vyškoleni a jsou vám k dispozici pro všechny vaše dotazy. Záruka je platná po dobu 5 let od data zakoupení. Záruka se nevztahuje na škodu způsobené nepravilnou instalací nebo jinými chybnými používáním. Společnost neprohláší žádnou odpovědnost za škody způsobené odstraněním a instalací výrobku. Výrobek jsou vhodné pro 10-12 hodin každodenní používání. Používání výrobku během 24 hodin denně ruší platnost záruky. Výrobek má záruku pouze pro výrobní vadu.

I VAROVÁNÍ

- VYPNĚTE elektriku, než začnete!
- Světelný zdroj tohoto svítidla není vyměnitelný, jakmile světelný zdroj dosáhne svého konce životnosti, mělo by být vyměněn celý svítidlo.
- Pokud je externí flexibilní kabel nebo kabel tohoto svítidla poškozen, musí být vyměněn výhradně výrobcem nebo jeho servisním střediskem nebo podobnou kvalifikovanou osobou, aby se předložil nízký.
- Při instalaci je třeba zajistit vhodnou ochranu před úrazem elektrickým proudem.
- Vyměňte veškeré prasklé ochranné štíty.
- Minimální vzdálenost od osvětlených objektů 1 m.
- Prosim, přečtete si všechny pokyny před instalací zařízení.
- Uživatelé by měli připravit všechny potřebné a náhradní díly (nahradní díly nejsou součástí dodávky), včetně rozbočovací krabice.
- Osvětlená nastavená musí být připojena k uzemněnému povrchu.
- Osvětlení musí být vykonáno pouze kvalifikovanou osobou.
- Dodržte přísně tyto pokyny na instalaci a během instalace se vyhýbejte železo napájecího kabelu.

INSTALACE A SCHEMA ZAPOJENÍ

1. Před zahájením instalace vypněte napájení.
2. Pripojte napájecí kabely k osvětlení podle schémata zapojení.
3. (a) Prorazte kabel pomocí adaptéru montážního, upevněte 4 šrouby na pouliční osvětlení šestihříhenným klíčem o průměru 6 mm. (b) Pomoč šestihříhenným imbusovými klíčem upevněte 4 šrouby na sloup.
4. Zapněte napájení a otestujte jej.

[PL] WSTĘP I GWARANCJA

Dziękujemy za wybór i zakupienie tego produktu. V-TAC będzie Ci służyć najlepiej. Proszę przeczytać te instrukcje uważnie przed przystąpieniem do zainstalowania i zachować je do użytku w przyszłości. Jeśli masz jakieś pytania, proszę skontaktować się z naszym Przedstawicielem lub z dystrybutorem, od którego kupiłeś produkt. Oni są przeszkoleni i gotowi udzielić Ci pomocy. Gwarancja będzie ważna przez 5 lat od daty