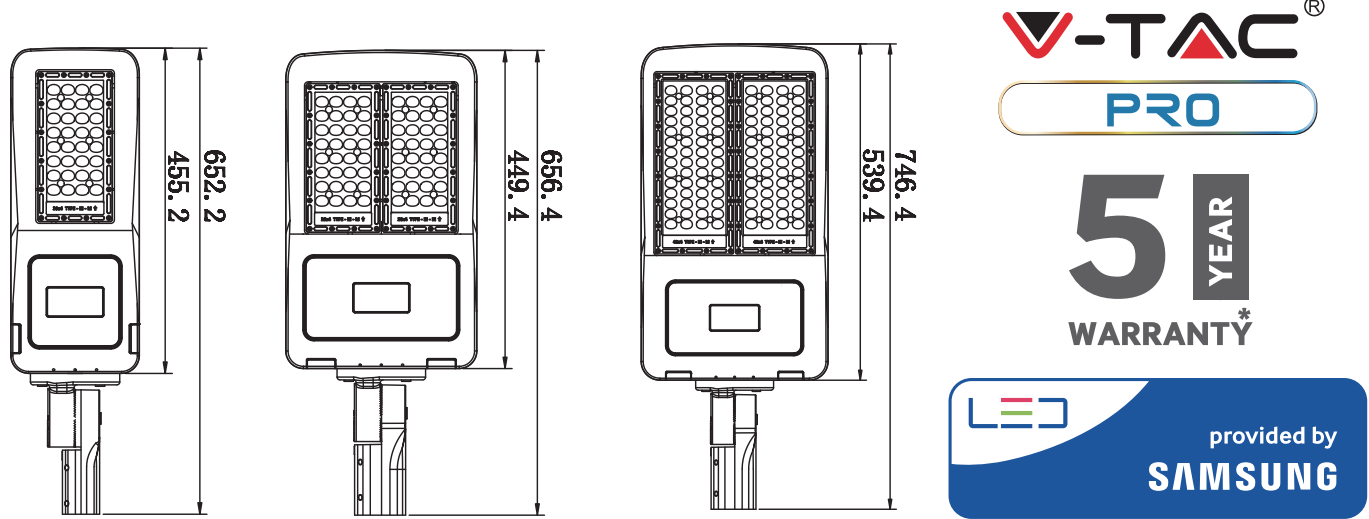


# INSTALLATION INSTRUCTION LED STREET LIGHT(INVENTRONICS DRIVER)



## TECHNICAL SPECIFICATIONS

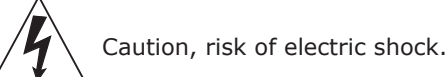
POWER	WATTS	LUMENS	IP RATING	CRI	INPUT VOLTAGE	BEAM ANGLE	PF	LIFE TIME	SURGE PROTECTION GRADE	MOUNTING DIAMETER
VT-102ST	100W	14000LM	IP65	70	AC176-305V,50Hz	Type3(153°*70)	0.9	30,000Hours	6KV/10KV	φ60MM
VT-122ST	120W	16800LM	IP65	70	AC176-305V,50Hz	Type3(153°*70)	0.9	30,000Hours	6KV/10KV	φ60MM
VT-152ST	150W	21000LM	IP65	70	AC176-305V,50Hz	Type3(153°*70)	0.9	30,000Hours	6KV/10KV	φ60MM
VT-202ST	200W	28000LM	IP65	70	AC90-305V,50Hz	Type3(153°*70)	0.9	30,000Hours	6KV/10KV	φ60MM

## INVENTRONICS DRIVER

Watts	Adjustable output current	Full power output current	input voltage	Output voltage	POWER FACTOR		THD	SURGE	Efficiency
					120Vac	220Vac			
100W	70-105mA	700-1050mA	175-305Vac 190-250Vdc	57-171Vdc	0.98	0.98	<20%	6KV/10KV	93.50%
120W	105-150mA	1050-1500mA	175-305Vac 190-250Vdc	40-114Vdc	0.98	0.98	<20%	6KV/10KV	93.50%
150W	70-105mA	700-1050mA	175-305Vac 190-250Vdc	76-229Vdc	0.98	0.98	<20%	6KV/10KV	94.00%
200W	70-105mA	700-1050mA	90-305Vac 127-250Vdc	120-285Vdc	0.99	0.96	<20%	6KV/10KV	93.00%

## WARNING

1. Please make sure to turn off the power before starting the installation.
2. The light source of this luminaire is not replaceable, when the light source reaches its end of life the whole luminaire should be replaced.



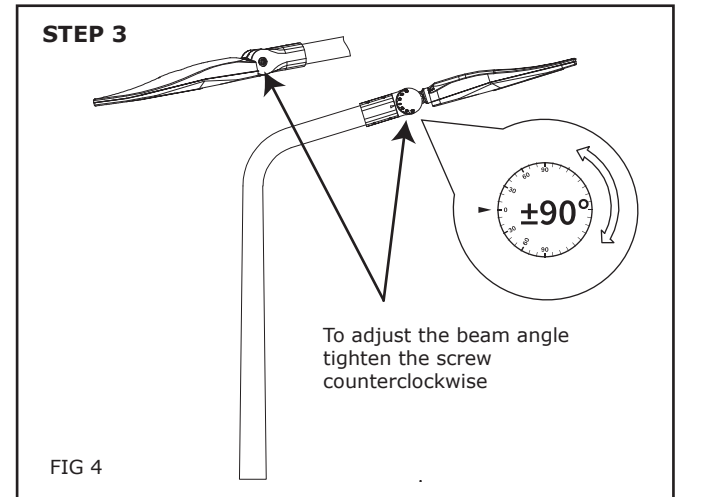
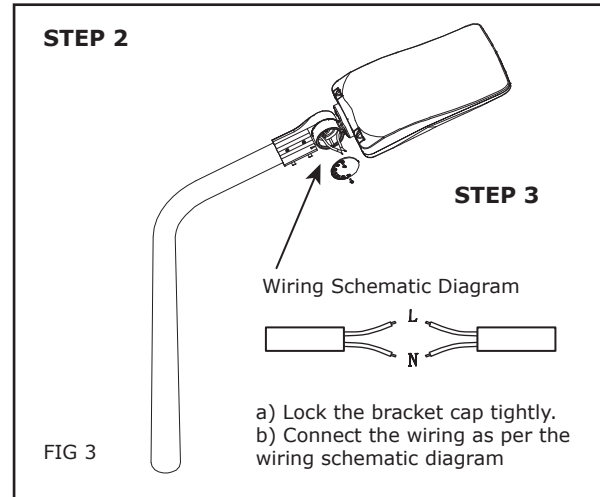
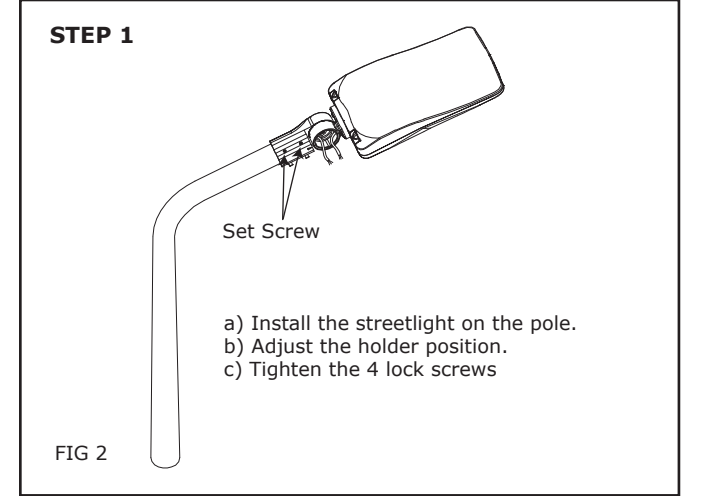
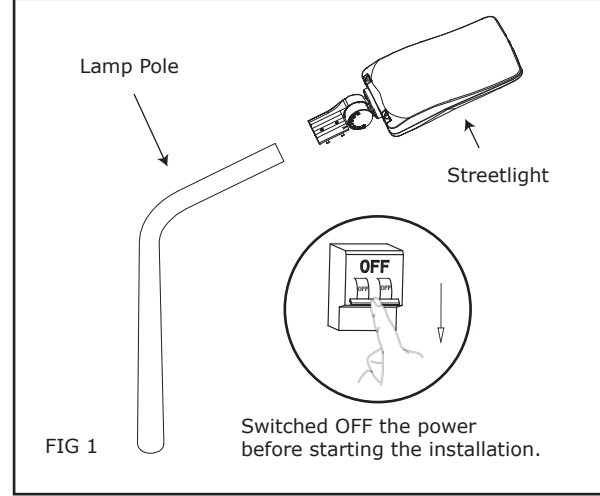
## INTRODUCTION & WARRANTY

Thank you for selecting and buying V-TAC product. V-TAC will serve you the best. Please read these instructions carefully before starting the installation and keep this manual handy for future reference. If you have any other query, please contact our dealer or local vendor from whom you have purchased the product. They are trained and ready to serve you at the best. The warranty is valid for 5 years from the date of purchase. The warranty does not apply to damage caused by incorrect installation or abnormal wear and tear. The company gives no warranty against damage to any surface due to incorrect removal and installation of the product. The products are suitable for 10-12 Hours Daily operation. Usage of product for 24 Hours a day would void the warranty. This product is warranted for manufacturing defects only.

## ATTENTION

1. Ensure electricity is Switched OFF before starting the installation.
  2. Please read through all following instructions before installing the unit.
  3. User should prepare all the necessary accessories and spare parts (Spare parts not provided) including junction box.
  4. The raised lighting must be connected to the earth ground.
  5. Install only by certified Electrician.
- Strictly follow these instructions for installing, avoid the intensity of power cable during installing.

## INSTALLATION INSTRUCTION



IN CASE OF ANY QUERY/ISSUE WITH THE PRODUCT, PLEASE REACH OUT TO US AT: SUPPORT@V-TAC.EU  
FOR MORE PRODUCTS RANGE, INQUIRY PLEASE CONTACT OUR DISTRIBUTOR OR NEAREST DEALERS: V-TAC EUROPE LTD, BULGARIA, PLOVDIV 4000, BUL.L.KARAVELVO 98

**FR INTRODUCTION & GARANTIE**  
Merci d'avoir choisi et acheté un produit à V-TAC. V-TAC vous offrira le meilleur. Veuillez lire attentivement ces instructions avant de commencer l'installation et conservez ce manuel à portée de main pour référence ultérieure. Si vous avez d'autres questions, veuillez contacter notre distributeur ou le fournisseur local auprès duquel vous avez acheté le produit. Ils sont formés et prêts à vous servir au mieux. La garantie est valable pour une période de 5 ans à compter de la date d'achat. La garantie ne s'applique pas à des dommages causés par une installation incorrecte ou une usure anormale. La société ne donne aucune garantie pour des dommages causés à une surface en raison d'un enlèvement et d'une installation incorrecte du produit. Les produits sont conviviaux pour une exploitation quotidienne de 10-12 heures. L'utilisation du produit pendant 24 heures par jour annule la garantie. Ce produit est couvert par une garantie pour des défauts de fabrication seulement.

**AVERTISSEMENT:**  
1. S'assurer que l'alimentation électrique est débranchée avant de commencer l'installation.  
2. Veuillez lire toutes les consignes qui suivent avant d'installer l'unité.  
3. L'utilisateur devra préparer tous les accessoires et pièces de rechange (non fournis), y compris la boîte à bornes.  
4. L'éclairage surélève doit être mis à terre.  
5. Installation ne doit être effectuée que par un électricien certifié. Suivre strictement ces instructions d'installation, éviter l'intensité du câble d'alimentation au cours de l'installation.

**INSTRUCTIONS D'INSTALLATION:**  
Étape 1: a) Installez l'éclairage public au pôle. b) Ajustez la position du support. c) Serrez les 4 vis de verrouillage (Réf. Fig. 2)  
Étape 2: a) Verrouillez bien le bouchon de la console. b) Raccordez le câblage selon le schéma de câblage (Réf. fig. 3)  
Étape 3: Pour ajuster l'angle de faisceau, serrez la vis dans le sens opposé des aiguilles d'une montre (Réf. fig. 4)

**DE EINFÜHRUNG UND GEBRAUCHSANWEISUNG**  
Wir danken Ihnen, dass Sie ein V-TAC ausgesucht und gekauft haben. V-TAC wird Ihnen die besten Dienste erweisen. Lesen Sie, bitte, diese Gebrauchsanweisung vor der Montage aufmerksam durch und halten Sie sie für Auskünfte in der Zukunft parat. Sollten Sie weitere Fragen haben, kontaktieren Sie, bitte, unseren lokalen Händler oder Verkäufer, von dem Sie das Produkt gekauft haben. Sie sind ausgebildet und bereit Sie auf die bestmögliche Art und Weise zu unterstützen. Die Gewährleistung beträgt 5 Jahre ab dem Kaufdatum. Die Gewährleistung bezieht sich nicht auf Schäden, die durch unsachgemäße Montage oder ungewöhnliche Abnutzung und Verschleiß verursacht worden sind. Das Unternehmen gewährt keine Garantie für durch unsachgemäße Produktabbau oder unsachgemäße Montage entstandene Schäden an jeglichen Oberflächen. Die Produkte sind für eine Nutzung von bis zu 10-12 Stunden täglich geeignet. Eine tägliche, 24-Stündige Nutzung schließt die Gewährleistung aus. Diese Gewährleistung gilt nur für Herstellungsängel.

**ACHTUNG!**  
1. Stellen Sie sicher, dass der Strom ausgeschaltet ist, bevor Sie mit der Installation beginnen  
2. Lesen Sie, bitte, all die folgenden Anweisungen, bevor Sie das Gerät installieren  
3. Der Benutzer sollte alle erforderlichen Zubehör- und Ersatzteile (nicht mitgelieferte Ersatzteile) einschließlich Anschlusskasten vorbereiten.  
4. Die erhöhte Beleuchtung muss an die geerdete Fläche angeschlossen werden.  
5. Nur von einem zertifizierten Elektriker installieren lassen  
Befolgen Sie diese Installationsanweisungen immer sorgfältig und vermeiden Sie während der Installation die Intensität des Netzkaabels.

**INSTALLATIONSANLEITUNG:**  
Schritt 1: a) Installieren Sie die Straßenlaterne an der Stange. b) Passen Sie die Position des Halters an. c) Ziehen Sie die vier Sicherungsschrauben an (siehe Abb.2)  
Schritt 2: a) Ziehen Sie die Halteklappe fest an. b) Schließen Sie die Verkabelung gemäß dem Schaltplan an (siehe Abb. 3).  
Schritt 3: Um den Abstrahlwinkel einzustellen, ziehen Sie die Schraube gegen den Uhrzeigersinn an (siehe Abb. 4).

**BE ВЪВЕДЕНИЕ И ГАРАНЦИЯ**  
Благодарим ви, че избрахте и закупихте продукт на Ви-Тек (V-TAC). Ви-Тек (V-TAC) ще ви послужи по най-добрия възможен начин. Моля прочетете тези инструкции внимателно преди инсталацията и съхранявайте ръководството за бъдещи справки. Ако имате други въпроси, моля свържете се с нашия дилър или с местния търговец, от който сте закупили продукта. Те са обучени и са готови да ви послужат по най-добрия начин. Гаранцията е валидна за период от 5 години след датата на закупуване. Гаранцията не се прилага по отношение на щети, причинени поради неправилна монтаж или необичайно износване. Дружеството не предоставя гаранция срещу щети по какъвто и да е повърхност поради неправилно отстраняване и монтаж на продукта. Продуктите са подходящи за 10-12 часа експлоатация на ден. Експлоатацията на продукта в продължение на 24 часа води до обезваждане на гаранцията. Гаранцията за този продукт се дава само за производствени дефекти.

**ПРЕДУПРЕЖДЕНИЕ!**  
1. Гарантирайте, че електрозахранването е ИЗКЛЮЧЕНО преди да започнете инсталацията  
2. Моля прочетете всички инструкции преди да инсталирате устройството.  
3. Потребителят трябва да подготви всички необходими аксесоари и резервни части (резервните части не са предоставени), включително разклонителната кутия.  
4. Подвижното осветление трябва да бъде свързано със заземната повърхност.  
5. Да не инсталира само от сертифициран електрик.

**ИНСТРУКЦИИ ЗА МОНТАЖ:**  
Стъпка 1: a) Монтирайте ултрачлупната лампа на стълба. b) Регулирайте положението на держача. c) Затегнете четирите застопоряващи винта (вж. фигура 2).  
Стъпка 2: a) Затегнете добре капачето на конзолата. b) Свържете кабелването според схемата на свързване (вж. фигура 3).  
Стъпка 3: За да регулирате ъгъла на лъча, затегнете винта обратно на часовниковата стрелка (вж. фигура 4).

**HR UVOD I JAMSTVO**  
Hvala vam, što ste odabrali i kupili tvrtke Vi-Tek (V-TAC). Vi-Tek (V-TAC) će vam poslužiti na najbolji mogući način. Molimo, pažljivo pročitate ove upute prije instalacije i spremite upute za buduću uporabu. Ako imate dodatnih pitanja, molimo obratite se našim prodavaču ili lokalnom trgovcu gdje ste kupili ovaj proizvod. Oni su osposobljeni i spremni vam pomoć na najbolji način. Jamstvo je važno za ovaj proizvod vrijedi za razdoblje od 5 godina, računajući od dana kupnje. Jamstvo se ne odnosi na štetu, nastalu nepravilnom ugradnjom ili neobičajnim habanjem. Tvrtka ne jamči za štetu koje nastanu po bilo kojoj površini proizvoda, zbog nepravilne demontaže odnosno i ugradnje proizvoda. Ovi proizvodi su prikladni za 10-12 sati rada dnevno. Uporaba proizvoda 24 sata dnevno čini ovo jamstvo nevažeće. Jamstvo za ovaj proizvod dano je samo za nedostatke koji su nastali samo tijekom njegove proizvodnje.

**UPOZORENJE!**  
1. Prije nego započnete sa ugradnjom, provjerite je li napajanje isključeno  
2. Molimo, prije ugradnje uređaja prvo pročitate sve upute.  
3. Korisnik mora pripremiti cijelu prateću opremu i rezervne dijelove (rezervni dijelovi se ne isporučuju), uključujući i priključnu kutiju.  
4. Podignuta rasvjeta mora biti spojena na uzemljenu površinu.  
5. Ugradnja se može obaviti samo od strane ovlaštenog i stručnog električara.  
Pažljivo slijedite ova upute za ugradnju, izbjegavajući da radite ako je napajajući kabl uključen.

**UPUTE ZA MONTIRANJE:**  
Korak 1: a) Montirajte uličnu svjetiljku na stup. b) Podesite položaj držača. c) Zategnite četiri pričvršćivača vijaka (vidi sliku 2).  
Korak 2: a) Čvrsto pritiskajte poklopac konzole. b) Spojite ožičenje prema shemi spajanja (vidi sliku 3).  
Korak 3: Za podešavanje kuta svjetlosnih zraka, zategnite vijak u smjeru suprotnom od smjera kazaljke na satu (vidi sliku 4).

**PT INTRODUÇÃO E GARANTIA**  
Agradecemos que escolheu e adquiriu o produto da V-TAC. A V-TAC irá servir-lhe da melhor maneira possível. Por favor, leia atentamente estas instruções antes da instalação e mantenha este manual para referência no futuro. Se tiver outras dúvidas, entre em contacto com o nosso revendedor ou comerciante local de quem adquiriu o produto. Eles são formados e estão prontos para lhe serem úteis da melhor maneira possível. A garantia é válida por um período de 5 anos a partir da data de compra. A garantia não se aplica a danos causados devido a uma instalação incorrecta ou desgaste invulgar. A empresa não dá nenhuma garantia por danos de qualquer superfície devido à inadequada remoção e instalação do produto. Os produtos são apropriados para exploração durante 10-12 horas por dia. A exploração do produto durante 24 horas leva à invalidação da garantia. Este produto tem uma garantia apenas para defeitos de fabricação.

**ATENÇÃO!**  
1. Garanta-se que a eletricidade está DESLIGADA antes de iniciar a instalação  
2. Por favor, leia todas as instruções antes de instalar o dispositivo.  
3. O usuário deverá preparar todos os acessórios e as peças de reposição necessárias (as peças de reposição não são fornecidas), inclusive com a caixa de distribuição.  
4. A iluminação elevada deve ser conectada à superfície ligada à terra.  
5. Instalar apenas por um electricista autorizado.  
Siga estritamente estas instruções de instalação, evite a intensidade do cabo de alimentação durante a instalação.

**INSTRUÇÕES DE INSTALAÇÃO:**  
Passo 1: a) Instale a lâmpada de rua no poste. b) Ajuste a posição do suporte. c) Aperte os 4 parafusos de fixação (ver Figura 2).  
Passo 2: a) Bloqueie a tampa do suporte firmemente. b) Conecte a fiação conforme o diagrama esquemático de fiação (ver Figura 3).  
Passo 3: Para ajustar o ângulo do feixe, aperte o parafuso no sentido anti-horário (ver Figura 4).

**ES INTRODUCCIÓN Y GARANTÍA**  
Le agradecemos que ha elegido y adquirido la V-TAC. V-TAC le servirá del mejor modo posible. Pedimos que antes de comenzar la instalación lea atentamente las presentes instrucciones y las guarde en un lugar adecuado para consultas próximas. En caso de dudas o preguntas, póngase, por favor, en contacto con el representante o suministrador más cercano de quien ha comprado el producto. El será debidamente instruido y dispuesto para atenderle de la mejor manera posible. La garantía tendrá una duración de 5 años, contados a partir de la fecha de la compra. La garantía no será aplicable a daños ocasionados por instalación incorrecta o gasto inusual. La empresa no otorgará garantía para daños de superficies de cualquier tipo generados por su eliminación e instalación incorrectas. Los productos tendrán explotación adecuada durante unas 10-12 horas diarias. La explotación de 24 horas diarias llevará a la anulación de la garantía. La garantía cubrirá solo defectos de producción de fábrica.

**ADVERTENCIA**  
1. Antes de comenzar la instalación, asegúrese de que la electricidad está apagada.  
2. Lea todas las instrucciones antes de instalar la unidad.  
3. El usuario debe preparar todos los accesorios y piezas de repuesto necesarias (las piezas de repuesto no están provistas), inclusive la caja de conexiones.  
4. La iluminación posicionada en lo alto debe estar conectada a la superficie puesta a tierra.  
5. Instalar solo por un electricista certificado  
Siga estrictamente estas instrucciones de instalación y evite la intensidad de la alimentación eléctrica durante la instalación.

**INSTRUCCIONES DE INSTALACIÓN:**  
Paso 1: a) Instale la farola en el poste. b) Ajuste la posición del soporte. c) Apriete los cuatro tornillos de bloqueo (ver Figura 2).  
Paso 2: a) Apriete firmemente la tapa del soporte. b) Conecte el cableado según el diagrama esquemático del cableado (ver Figura 3).  
Paso 3: para ajustar el ángulo del haz, apriete el tornillo en sentido antihorario (ver Figura 4).

**HU BEVEZETÉS ÉS GARANTIA**  
Köszönjük, hogy választotta és megvásárolta a V-TAC terméket. V-TAC nyújtja Önnek a legjobb szolgálatot. Kérjük, a szerelés előtt figyelmesen olvassa el ezeket az utasításokat és ővja ezt a kézikönyvet későbbi használatra. Ha további kérdései vannak, kérjük, forduljon forgalmazójához vagy helyi eladójához, akitől megvásárolta a terméket. Ők képzettek és készek a legjobb szolgálatra. A jótállás a vásárlás napjától számítva 5 évig érvényes. A garancia nem vonatkozik a helytelen szerelés vagy a szabványt nem megfelelő kopás okozta károkra. A cég nem vállal semmilyen garanciát a felület károsodásáért, a termék helytelen eltávolításáért és szereléséért. A termék 10-12 óráig napi üzemetelésre alkalmas. A termék napi 24 óráig használata érvényteleníti a garanciát. Ez a termék garanciát csak a gyártási hibákra vonatkozik.

**FIGYELMEZTETÉS!**  
1. A szerelés megkezdése előtt biztosítsa a villamos áram KIKAPCSOLÁSÁT.  
2. Olvassa el az összes utasítást a készülék szerelése előtt.  
3. A felhasználónak elő kell készítenie a szükséges tartozékokat és pótalkatrészeket (nem szállított), beleértve a csatlakozódobozt is.  
4. Az emelt világítást a földeléshez kell csatlakoztatni.  
5. Csak szakképzett villanyszerelő szerelje fel.  
Szorosan kövesse a szerelési utasításokat, kerülje a tápkábel intenzitását a szerelés alatt.

**SZERELÉSI UTASÍTÁSOK:**  
1. lépés: a) Szerelje be az utcai lámpát az oszlopra. b) Állítsa be a tartó helyzetét. c) Húzza meg a 4 rögzítő csavart (lásd 2. ábrát).  
2. lépés: a) Rögzítse szorosan a konzolfedelét. b) Csatlakoztassa a vezetékkeket a bekötési vázlat szerint (lásd 3. ábrát).  
3. lépés: A fényugró beállításához húzza meg a csavart az óramutató járásával ellentétes irányban (lásd 4. ábrát).

**IT INTRODUZIONE E GARANTIA**  
Grazie per aver scelto e acquistato il prodotto della V-TAC. La V-TAC Le servirà nel miglior modo possibile. Si prega di leggere attentamente queste istruzioni prima di iniziare l'installazione e di conservare questo manuale a portata di mano per riferimenti futuri. In caso di qualunque altra domanda si prega di contattare il nostro rivenditore o il distributore locale da cui è stato acquistato il prodotto. Loro sono addestrati e pronti a servirLa nel miglior modo possibile. La garanzia è valida per 5 anni dalla data d'acquisto. La garanzia non si applica ai danni provocati dall'installazione errata o dall'usura anomala. L'azienda non fornisce alcuna garanzia per danni a qualsiasi superficie a causa della rimozione e dell'installazione errata del prodotto. I prodotti sono adatti per 10-12 ore di funzionamento quotidiano. L'utilizzo del prodotto per 24 ore al giorno annulla la garanzia. La garanzia di questo prodotto è valida soltanto per difetti di fabbricazione.

**AVVERTIMENTI!**  
1. Assicurarsi che l'alimentazione sia SPENTA prima di iniziare l'installazione  
2. Si prega di leggere tutte le istruzioni prima di installare l'unità.  
3. L'utente deve preparare tutti gli accessori e le parti di ricambio necessari (parti di ricambio non vengono fornite) inclusa la scatola di giunzione.  
4. L'illuminazione rialzata deve essere collegata alla superficie collegata a terra.  
5. Installare soltanto da un elettricista certificato.  
Seguire scrupolosamente queste istruzioni per l'installazione, evitare il cavo di alimentazione durante l'installazione.

**ISTRUZIONI PER L'INSTALLAZIONE:**  
Passo 1: a) Installa il lampione sul palo. b) Regolare la posizione del supporto. c) Stringere le 4 viti di bloccaggio (vedi figura 2).  
Passo 2: a) Bloccare saldamente il coperchio della staffa. b) Collegare il cablaggio come mostrato nello schema elettrico (vedi figura 3).  
Passo 3: Per regolare l'angolo del raggio, serrare la vite in senso antiorario (vedi figura 4).

**EL ΕΙΣΑΓΩΓΗ - ΕΓΓΥΗΣΗ**  
Σας ευχαριστούμε για το ότι επιλέξατε και αγοράσατε το προϊόν της V-TAC (V-TAC). Η V-TAC (V-TAC) θα σας εξυπηρετήσει με τον καλύτερο δυνατό τρόπο. Παρακαλούμε να διαβάσετε προσεκτικά τις οδηγίες μας προτού τοποθετήσετε και διατηρήσετε τις οδηγίες για τη μετέπειτα ενημέρωσή σας. Αν έχετε άλλα ερωτήματα και απορίες, παρακαλούμε να έλαθε σε επαφή με τον πλησιέστερο πωστήρα ή με τον εγκρίσει έμπορο από τον οποίο αγοράσατε το προϊόν. Αυτοί εκπαιδεύονται κατάλληλα και είναι πρόθυμοι να σας εξυπηρετήσουν με τον καλύτερο τρόπο. Η εγγύηση ισχύει για περίοδο 5 ετών από την ημερομηνία της αγοράς. Η εγγύηση δεν εφαρμόζεται σε περίπτωση που προκληθούν ζημιές εξαιτίας λάθους τοποθέτησης ή συντήρησης φθοράς. Η εταιρεία δεν παρέχει εγγύηση για ζημιές σε οποιαδήποτε επιφάνεια εξαιτίας της λάθος απομάκρυνσης ή τοποθέτησης του προϊόντος. Το προϊόντα είναι κατάλληλα για χρήση 10-12 ωρών την ημέρα. Η χρήση του προϊόντος επί 24 ώρες έχει ως αποτέλεσμα την ακύρωση της εγγύησης. Η εγγύηση του προϊόντος αφορά μόνο τα ελαττώματα της παραγωγής.

**ΠΡΟΕΙΔΟΠΟΙΗΣΗ!**  
1. Βεβαιωθείτε ότι η ηλεκτροδότηση ΔΙΑΚΟΠΗΚΗ προτού αρχίσετε την τοποθέτηση.  
2. Παρακαλώ διαβάστε όλες τις οδηγίες προτού τοποθετήσετε το συσκευή.  
3. Ο χρήστης πρέπει να προετοιμάσει όλα τα απαραίτητα αξεσουάρ και τα εξαρτήματα (τα εξαρτήματα δεν έχουν προστεθεί) συμπεριλαμβανομένου του πίνακα διανομής.  
4. Ο ανασηματωμένος φωτισμός πρέπει να συνδεθεί με τη γεωμετρική επιφάνεια.  
5. Η τοποθέτηση να γίνει μόνο από πιστοποιημένο ηλεκτρολόγο.  
Ακολουθήστε πιστά τις παρούσες οδηγίες τοποθέτησης, αποφεύγετε την ένταση του καλωδίου τροφοδότησης κατά την διάρκεια της τοποθέτησης.

**ΟΔΗΓΙΕΣ ΓΙΑ ΤΗΝ ΤΟΠΟΘΕΤΗΣΗ:**  
Βήμα 1: a) Τοποθετήστε τη λάμπα στον στύλο του δρόμου. b) Ρυθμίστε τη θέση του συνδέτη. c) Σφίξτε τις κατάλληλες βίδες που την ακινητοποιούν (βλ. Σχεδιάγραμμα 2).  
Βήμα 2: a) Σφίξτε καλά το καπάκι της κονσόλας. b) Συνδέστε την καλωδίωση σύμφωνα με το ηλεκτρικό σχήμα (βλ. Σχεδιάγραμμα 3).  
Βήμα 3: Για να ρυθμίσετε τη γωνία της ακτίνας, σφίξτε τη βίδα σε κατεύθυνση αντίθετη σε εκείνη του δείκτη του ρολογιού (βλ. Σχεδιάγραμμα 4).

**PL WSTĘP I GWARANCJAD**  
Dziękujemy za wybór i zakup produktu V-TAC. V-TAC będzie Ci służyć najlepiej. Proszę przeczytać te instrukcje uważnie przed przystąpieniem do zainstalowania i zachować ją do użytku w przyszłości. Jeśli masz jakieś pytania, proszę skontaktować się z naszym Przedstawicielem lub z dystrybutorem, od którego kupiłeś produkt. Oni są przeszkoleni i gotowi udzielić Ci pomocy. Gwarancja waży jest 5 lata od zakupu. Gwarancja nie obejmuje uszkodzeń wynikających z niewłaściwego zainstalowania lub nadzwyczajnego zużycia. Spółka nie ponosi odpowiedzialności za ewentualne szkody spowodowane na powierzchniach podczas instalacji lub deinstalacji. Łączny czas świecenia opraw w ciągu doby nie może przekroczyć 10-12 godzin, 24-godzinna eksploatacja produktu prowadzi do unieważnienia gwarancji. Gwarancja obejmuje jedynie wady powstałe z przyczyn tkwiących w produkcie.

**OSTRZEŻENIE:**  
1. Przed rozpoczęciem instalacji upewnij się, że zasilanie jest WYŁĄCZONE.  
2. Przed zainstalowaniem urządzenia przeczytaj wszystkie pozostałe instrukcje.  
3. Użytkownik powinien przygotować wszystkie niezbędne akcesoria i części zamienne (części zamienne nie są dostarczane), w tym skrzynkę przyłączeniową.  
4. Podniesione oświetlenie musi być podłączone do uzemiaenia.  
5. Instalacja musi być wykonywana tylko przez uprawnionego elektryka. Ścisłe przestrzegaj niniejszych instrukcji instalacji, unikaj nacięcia kabla zasilającego podczas instalacji.

**INSTRUKCJA MONTAŻU:**  
Krok 1: a) Zamontuj latarnię uliczną na słupie. b) Dostosuj pozycję uchwyty. c) Dokręć cztery śruby blokujące (patrz Rysunek 2).  
Krok 2: a) Dokręć mocno nakrętkę konsoli. b) Podłącz okablowanie zgodnie ze schematem elektrycznym (patrz Rysunek 3).  
Krok 3: Aby wyregulować kąt światła, dokręć śrubę przeciwnie do ruchu wskazówek zegara (patrz Rysunek 4).

**RO INTRODUCERE, GARANȚIA**  
Vă mulțumim că ați ales și ați cumpărat acest produs de V-TAC. V-TAC vă va fi de un mare folos, utilizându-l în modul cel mai potrivit posibil. Vă rugăm să citiți aceste instrucțiuni cu atenție, înainte să începeți instalarea, și să păstrați-le pentru că s-ar putea să fie necesar să le rețineți. Dacă aveți și alte întrebări, vă rugăm să contactați dealer-ul nostru sau cu comerciantul de la care v-ați achiziționat produsul. Acestia sunt bine instruiți și întotdeauna sunt disponibili să vă servească în modul cel mai bun posibil. Garanția este valabilă pe un termen de 5 ani din data achiziționării produsului. Garanția însă nu se aplică cu privire la daunele cauzate de instalare incorrectă sau care rezultă din uzura anormală de utilizare. Societatea nu acordă garanție pentru daune produse pe suprafețe, de indiferent de tipul acestora, care se datorează îndepărtării sau montării incorrecte a produsului. Aceste produse sunt potrivite pentru exploatare continuă timp de 10-12 ore pe zi. Exploatarea produsului timp de 24 de ore fără întreruperi, poate duce la pierderea garanției. Pentru acest produs, garanția se acordă numai pentru defecte de fabricație.

**AVERTIZARE!**  
1. Asigurați-vă că sursa de alimentare cu curent electric este OPRITĂ înainte să începeți instalarea.  
2. Vă rugăm să citiți toate instrucțiunile înainte să instalați dispozitivul.  
3. Utilizatorul trebuie să pregătească toate accesoriile și piesele necesare (piese de schimb nu sunt furnizate), inclusiv cutia de joncțiune.  
4. Grupul de iluminat suspendat trebuie conectat la linia împământată.  
5. A se instala numai de către un electrician autorizat. Respectați cu strictețe aceste instrucțiuni de instalare, evitați intensitatea cablului de alimentare în timpul instalării.

**INSTRUCȚIUNI DE MONTAJ:**  
Pasul 1: a) Montați pe stâlp lampa stradală. b) Reglați poziția susținătoare. c) Strângeți bine șuruburile blocante (vezi fig. 2).  
Pasul 2: a) Strângeți bine capșula consolii. b) Conectați cablarea conform schemei electrice (vezi fig. 3).  
Pasul 3: Pentru reglarea unghiului razei de lumină, strângeți șurubul, rotindu-l în sensul inverse al acelor de ceasornic (vezi fig. 4).

**CE ÚVOD A ZÁRUKA**  
Děkujeme, že jste si vybrali a koupili výrobek firmy V-TAK (V-TAC). V-TAK (V-TAC) vám nabízi ty nejlepší výrobky. Před zahájením instalace si prosím pečlivě přečtete tyto pokyny a uschovejte si tento návod pro budoucí použití. Pokud máte další dotazy, obraťte se na našeho prodejce nebo místního obchodního zástupce, od kterého jste výrobek zakoupili. Oni jsou vyškoleni a jsou vám k dispozici pro všechny vaše potřeby. Záruka je platná po dobu 5 let od data zakoupení. Záruka se nevztahuje na škody způsobené nesprávnou instalací nebo atypickým opotřebením. Společnost neposkytuje záruku na poškození na jakémkoliv povrchu kvůli neodbornému odstranění a instalaci výrobku. Výrobky jsou vhodné pro 10-12 hodin každodenní využívání. Používání výrobku během 24 hodin denně ruší platnost záruky. Výrobek má záruku pouze pro výrobní vady.

**OPZORNEŽENÍ!**  
1. Před zahájením instalace se ujistěte, že je elektrická VYPNUTA.  
2. Před instalací si pečlivě přečtěte všechny pokyny před instalací zařízení.  
3. Uživatelé by si měli připravit předem všechny příslušenství a vše náhradní díly (náhradní díly nejsou součástí dodávky), včetně rozbočovací krabice.  
4. Osvětlení nainstalované ve výšce, musí být připojeno k uzemněnému povrchu.  
5. Instalaci smí provádět pouze kvalifikovaný elektrikář.  
Dodržte přesně tyto pokyny na instalaci a během instalace se vyvarujte živého napájecího kabelu.

**NÁVOD K INSTALACI:**  
Krok 1: a) Namontujte pouliční lampu na žebřík. b) Nastavte polohu držáku.  
Krok 2: a) Utáhněte čtyři zajišťovací šrouby (viz obrázek 2).  
Krok 3: a) Pevně utáhněte uzávěř konzoly. b) Zapojte kabeláž podle schématu zapojení (viz obrázek 3).  
Krok 3: Pro nastavení úhlu osvětlení utáhněte šroub proti směru hodinových ručiček (viz obrázek 4).