

blokker.

GEBRUIKSAANWIJZING

BLENDER



220-240V~50-60Hz,
500W



Made in China

Blokker B.V.
Van der Madeweg 13
1114 AM Amsterdam-Duivendrecht
blokker.nl

Art. 0016639
Type BL-13109

Geachte klant,

Gefeliciteerd met de aankoop van dit kwaliteitsproduct. Lees de gebruiksaanwijzing zorgvuldig door zodat u optimaal gebruik kunt maken van deze blender. In deze gebruiksaanwijzing vindt u alle benodigde aanwijzingen en adviezen voor het gebruik, schoonmaken en onderhoud van het apparaat. Als u deze aanwijzingen volgt, heeft u altijd een uitstekend resultaat. Wij hopen dat u deze blender met plezier zult gebruiken.

VEILIGHEIDSVOORSCHRIFTEN

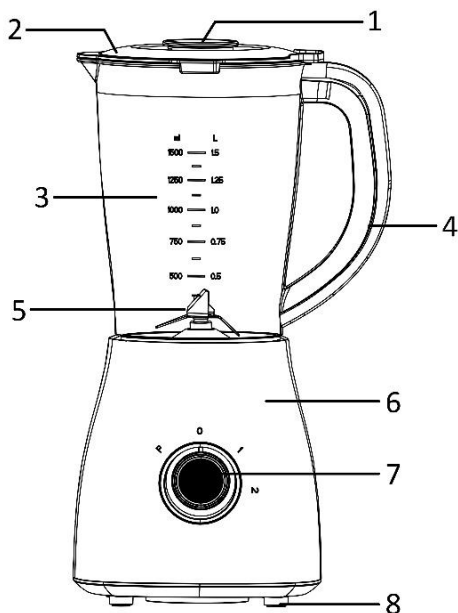
Voor gebruik dient u alle onderstaande instructies te lezen om letsel en schade te voorkomen en om de beste resultaten met het apparaat te bereiken. Bewaar deze handleiding op een veilige plek. Mocht u dit apparaat aan iemand anders overhandigen, dient u ook de gebruiksaanwijzing te overhandigen.

In geval van schade die wordt veroorzaakt doordat de gebruiker de instructies in deze gebruiksaanwijzing niet in acht heeft genomen, komt de garantie te vervallen. De fabrikant/importeur is niet aansprakelijk voor schade die wordt veroorzaakt door het niet in acht nemen van de gebruiksaanwijzing, door nalatig gebruik of gebruik dat niet in overeenstemming is met de bepalingen van deze gebruiksaanwijzing.

1. Waarschuwing: Het apparaat verkeerd gebruiken kan letsel veroorzaken.
2. Trek altijd de stekker uit het stopcontact als er geen toezicht op het apparaat is en voordat u het in elkaar zet of reinigt.
3. Dit apparaat mag niet door kinderen worden gebruikt. Houd het apparaat en het snoer buiten het bereik van kinderen.
4. Apparaten kunnen worden gebruikt door personen met fysieke, zintuiglijke of mentale beperkingen, of die het ontbreekt aan ervaring en kennis, mits ze onder supervisie staan of instructies hebben gekregen omtrent het veilige gebruik van de apparaten en inzicht hebben in de risico's die er aan zijn verbonden.
5. Laat kinderen niet met het apparaat spelen.
6. Als het snoer is beschadigd, moet het worden vervangen door de fabrikant, zijn klantenservice of gelijksoortig geschoolde personen, om gevaar te vermijden.
7. Schakel het apparaat uit en haal de stekker uit het stopcontact voordat u accessoires vervangt of de bewegende onderdelen aanraakt.
8. Wees voorzichtig met de scherpe messen tijdens het reinigen of als u de kan leegmaakt.
9. Wees voorzichtig als hete vloeistof in dit apparaat wordt gegoten, omdat het als gevolg van stoom er weer plotseling uit kan spatten.
10. Voordat u de stekker in het stopcontact steekt, dient u te controleren of de stroom en de frequentie overeen komen met de specificaties van het typeplaatje.
11. Als u gebruik maakt van een verlengkabel, dient dit geschikt te zijn voor het stroomverbruik van het apparaat, anders kan oververhitting van de verlengkabel en/of stekker het gevolg zijn. Er is risico op letsel door het struikelen over het verlengsnoer. Wees voorzichtig om gevaarlijke situaties te vermijden.
12. Trek de stekker uit het stopcontact als het apparaat niet in gebruik is en voordat u het apparaat reinigt.
13. Let op dat de stroomkabel niet over scherpe randen hangt en niet in de buurt komt van hete voorwerpen en open vuur.
14. Dompel het apparaat of de stekker niet onder in water of andere vloeistoffen. Er bestaat levensgevaar als gevolg van een elektrische schok!
15. Om de stekker uit het stopcontact te halen, dient u aan de stekker zelf te trekken. Trek niet aan de stroomkabel.
16. Raak het apparaat niet aan als het in water is gevallen. Trek de stekker uit het stopcontact, schakel het apparaat uit en breng het ter reparatie naar een geautoriseerd servicecenter.
17. Steek de stekker niet in het stopcontact en haal hem er niet uit als u natte handen heeft.

18. Probeer nooit de behuizing van het apparaat te openen en probeer nooit zelf het apparaat te repareren. Dit kan een elektrische schok veroorzaken.
19. Laat het apparaat nooit onbeheerd achter wanneer het in gebruik is.
20. Dit apparaat werd niet ontworpen voor commercieel gebruik.
21. Gebruik het apparaat niet voor andere doeleinden dan het beoogde doel.
22. Draai de kabel niet om het apparaat en buig hem niet.
23. Het gebruik van accessoires die niet worden aanbevolen door de fabrikant kan letsel veroorzaken.
24. Sta kinderen niet toe de blender zonder toezicht te gebruiken.
25. Met het oog op de instructies voor de reiniging van de oppervlakken die in contact komen met voedsel, snelheidsinstellingen en gebruiksduur, dient u de onderstaande paragraaf in de gebruiksaanwijzing te lezen.

BESCHRIJVING VAN DE ONDERDELEN



1. Dop
2. Deksel
3. Kan
4. Handvat van kan
5. Mes
6. Motoreenheid
7. Regelknop
8. Voetjes

Instellingen van de regelknop

P = Puls

0 = Uit

1 = Lage snelheid

2 = Hoge snelheid

VOOR INGEBRUIKNAME

1. Verwijder alle verpakkingsmateriaal.
2. Reinig het apparaat volgens de sectie "Reiniging en onderhoud".

Bij ingebruikname van dit product kan er een eigenaardige geur worden waargenomen. Dit is een normaal fenomeen wanneer de motor voor de eerste keer wordt gebruikt. Deze geur verdwijnt na enkele gebruiksbeurten.

GEBRUIKSAANWIJZING

Opgelet: Zorg dat de stekker uit het stopcontact is gehaald en de regelknop op de positie 0 is ingesteld.

1. Plaats de kan op de motoreenheid. Draai de kan met de klok mee om het op de motoreenheid vast te zetten. **Zorg dat de kan juist is vastgemaakt zoals weergegeven in bovenstaande afbeelding.** De blender werkt niet wanneer de kan niet juist op de motoreenheid is vastgemaakt.
2. Schil het fruit of de groente en snij in kleine stukken (15mm*15mm*15mm). Er dient over het algemeen een bepaalde hoeveelheid zuiver water toegevoegd te worden om een goede werking van het apparaat te waarborgen. De hoeveelheid van het mengsel dient zich tussen het maximum niveau en het minimum niveau te bevinden, zoals aangegeven op de kan. De ideale verhouding van fruit of groente op water is 2:3.
3. Plaats het deksel op de kan. Draai het deksel met de klok mee en zorg dat het stevig op de kan is vastgemaakt, anders zal de blender niet werken.
4. Breng de dop in het midden van het deksel aan.
5. Steek de stekker in een stopcontact. Schakel het apparaat in door de regelknop naar de snelheid 1, 2 of de pulsfunctie te draaien.

Wanneer u ingrediënten wilt toevoegen terwijl het apparaat in werking is, verwijder de dop en breng de ingrediënten via de opening in het deksel.

6. Draai na gebruik de regelknop opnieuw naar positie 0 en haal de stekker uit het stopcontact.

Opmerking:

- Om op een snelle of delicate manier te mixen, draai de regelknop naar de positie P en houd het enkele seconden in deze positie. Doe dit enkele keren totdat de gewenste consistentie wordt verkregen.
- Gebruik het apparaat niet langer dan 2 minuten ononderbroken. Wacht minstens 10 minuten voordat u het apparaat opnieuw gebruikt. Laat het apparaat tot kamertemperatuur afkoelen voordat u het apparaat opnieuw gebruikt.
- Meng nooit grote stukken vast voedsel, bevroren voedsel, botten of harde etenswaren, zoals rapen, in het apparaat, dit kan schade veroorzaken.

Tips:

- Giet eerst de vloeistof in de kan en voeg dan het vast voedsel toe voor de beste prestaties.
- De volgende taken kunnen niet worden uitgevoerd: opkloppen van eiwit, kloppen van room, pureren van aardappelen, bereiden van gehakt, kneden van deeg, persen van sap uit fruit of groente, etc.

REINIGEN EN ONDERHOUD

Voorzichtig:

Hanteer het mes met de nodige voorzichtigheid, het is scherp!

Alleen het mesgedeelte (verwijder de afdichtring), de kan, het deksel en de dop zijn vaatwasmachinebestendig. De temperatuurinstelling van de vaatwasmachine mag 70°C nooit overschrijden.

Gebruik nooit water of een andere vloeistof van meer dan 70°C om de afneembare onderdelen te reinigen.

1. Vul de kan voor de helft met water (< 70°C) en een beetje afwasmiddel. Draai de regelknop enkele seconden naar de positie P.
2. Haal de stekker uit het stopcontact.
3. Haal de kan van de motoreenheid af. Spoel de kan om en veeg grondig droog.
4. De onderkant kan samen met het mes voor reiniging van de kan worden losgedraaid. **Dompel het mesgedeelte nooit in water.** Laat het ondersteboven en uit de buurt van kinderen drogen.
5. Dompel de motoreenheid niet in water of een andere vloeistof. Maak de motoreenheid schoon met een vochtige doek en veeg het grondig droog. Gebruik geen schurende reinigingsmiddelen.
6. Demonteer de overige onderdelen na elk gebruik en was deze af in een sopje (< 70°C). Spoel ze daarna af met schoon water (< 70°C) en droog ze af.

LET OP

- Nooit kokende vloeistoffen gebruiken.
- Zet de blender nooit aan als hij leeg is. Nooit alleen met vast voedsel gebruiken.
- Om het risico op letsels te beperken, gebruik het apparaat nooit zonder een juist aangebracht deksel met dop.
- Verwijder de kan niet van de motoreenheid terwijl het apparaat in werking is.
- Gebruik het apparaat niet als het mesgedeelte verbogen of beschadigd is.

TECHNISCHE GEGEVENS

Bedrijfsspanning: 220-240V ~ 50-60Hz

Opgenomen vermogen: 500W

MILIEUVRIENDELIJKE AFVALVERWERKING



Recycling – Europese Richtlijn 2012/19/EU. Deze markering betekent dat dit product niet samen met ander huishoudelijk afval mag worden afgedankt. Om het milieu en de volksgezondheid niet in gevaar te brengen en het hergebruik van grondstoffen te bevorderen, moet dit product op

verantwoorde wijze worden afgevoerd. Lever verbruikte apparatuur a.u.b. in bij de hiervoor bestemde inzamelpunten of bij de hiervoor bestemde inzamelpunten of bij de winkel waar het product was aangeschaft. Zij zullen dit product accepteren voor milieuvriendelijke afvalverwerking.

GARANTIEBEPALINGEN

- Blokker B.V. geeft 2 jaar garantie op alle defecten die het gevolg zijn van verborgen gebreken en die het apparaat ongeschikt maken voor normaal gebruik.
- De garantie gaat in op het moment van aankoop; bewaar het aankoopbewijs dan ook zorgvuldig.
- Binnen de garantieperiode zullen eventuele fabricage en/ of materiaalfouten kosteloos door ons worden verholpen, hetzij door reparatie, vervangen van onderdelen of omruilen van het apparaat.
- Reparatie wordt alleen onder garantie uitgevoerd indien overtuigend wordt aangetoond (aan de hand van uw aankoopbon), dat de dag waarop de klacht is ingediend binnen de garantieperiode valt.
- De garantie vervalt indien het defect is ontstaan door schade als gevolg van een ongeluk, onjuist gebruik, verwaarlozing (bijv. niet goed reinigen), of indien er ingrepen zijn verricht of reparatie is uitgevoerd buiten de servicewerkplaats van Blokker B.V. (uitgezonderd van demontage, zoals vermeld in de gebruiksaanwijzing).
- Eveneens is de garantie niet geldig voor aansluiting op verkeerde netspanning, het niet opvolgen van de gebruiksaanwijzing en normale slijtage van het apparaat.
- De garantie dekt evenmin beschadigingen ontstaan door het niet tijdig ontkalken van apparaten, welk water ook gebruikt is (dit geldt vanzelfsprekend speciaal voor stoomstrijkijzers, koffiezetapparaten en waterkokers).
- Blokker B.V. kan niet aansprakelijk gesteld worden voor materiële schade of persoonlijke ongelukken ten gevolge van aansluiting in strijd met de ter plaatse

geldende veiligheidsvoorschriften en technische normen (bijvoorbeeld een ondeugdelijk stopcontact). De garantie geeft in geen enkel geval recht op schadevergoeding.

- Alle andere schadeclaims, inclusief beschadiging, zijn uitgesloten tenzij de Wet anders oordeelt.
- Andere dan bovengenoemde garantiebepalingen zullen door ons niet worden gehanteerd.

SERVICE

Voor vragen kunt u contact opnemen met:
Blokker B.V. Klantenservice
Telefoonnummer: 088-9494800
WhatsApp: 06-12823538

Wat te doen als uw apparaat niet werkt?

Indien uw apparaat defecten vertoont kunt u zich het beste eerst wenden tot uw dichtstbijzijnde Blokker B.V. winkel. Onze collega's zullen er voor zorgen dat deze defecten zo spoedig mogelijk verholpen worden.

Reparaties buiten de garantieperiode

Reparaties buiten de garantieperiode zijn altijd mogelijk. Hieraan zijn uiteraard kosten verbonden.

220-240V~50-60Hz,
500W



Made in China

Blokker B.V.
Van der Madeweg 13
1114 AM Amsterdam-Duivendrecht
blokker.nl

Art. 0016639
Type BL-13109