

blokker.

GEBRUIKSAANWIJZING

MAGNETRON.



230V~50Hz

700W



Made in China

Blokker B.V.

Van der Madeweg 13

1114 AM Amsterdam-Duivendrecht

blokker.nl

Art. 0016823

Type BL-95007


Geachte klant,

Gefeliciteerd met de aankoop van dit kwaliteitsproduct. Lees de gebruiksaanwijzing zorgvuldig door zodat u optimaal gebruik kunt maken van deze magnetron. In deze gebruiksaanwijzing vindt u alle benodigde aanwijzingen en adviezen voor het gebruik, schoonmaken en onderhoud van het apparaat. Als u deze aanwijzingen volgt, heeft u altijd een uitstekend resultaat. Wij hopen dat u deze magnetron met plezier zult gebruiken.

**BELANGRIJKE VEILIGHEIDSINSTRUCTIES
LEES ZORGVULDIG DOOR EN BEWAAR
VOOR LATERE RAADPLEGING.**

Volg altijd onderstaande voorzorgsmaatregelen wanneer u elektrische apparatuur gebruikt:

1. Dit apparaat mag worden gebruikt door kinderen vanaf 8 jaar en personen met beperkte fysieke, visuele of mentale vaardigheden, of die een gebrek aan ervaring en kennis hebben, indien ze gepaste instructies hebben gekregen zodat ze het apparaat op een veilige manier kunnen gebruiken, op de hoogte zijn van de gevaren die het gebruik van het apparaat met zich meebrengt en deze gevaren begrijpen.
2. Laat kinderen niet met het apparaat spelen.
3. Laat het reinigen en het onderhoud van het apparaat niet uitvoeren door kinderen tenzij ze ouder zijn dan 8 jaar en onder toezicht staan.
4. Houd het apparaat en snoer buiten het bereik van kinderen jonger dan 8 jaar.
5. Als het snoer is beschadigd, moet het worden vervangen door de fabrikant, zijn klantenservice of gelijksoortig geschoolde personen om gevaar te vermijden.
6. Dit apparaat is bestemd voor het gebruik in huishoudens en soortgelijke toepassingen zoals: personeelskeukens in winkels, kantoren of werkplekken; boerderijen; door gasten in hotels, motels en andere types van huisvesting; bed and breakfasts en vergelijkbare instellingen.
7. Het apparaat mag niet met een stoomreiniger worden gereinigd.
8. Gebruik geen metalen houder met voedsel of drank in de magnetron.
9. Voordat u de stekker in het stopcontact steekt, dient u te controleren of de stroom en de frequentie overeen komen met de specificaties van het typeplaatje.
10. WAARSCHUWING: Als de deur of de deurekoppelingen beschadigd zijn, mag de magnetron niet worden gebruikt totdat deze wordt gerepareerd door een vakbekwaam persoon.
11. WAARSCHUWING: Het is gevaarlijk voor iedereen met uitzondering van een bevoegd persoon om onderhoud of reparaties uit te voeren die het verwijderen van een afdekking die beschermen tegen de blootstelling van microgolfstraling behoeven.
12. WAARSCHUWING: Verwarm geen vloeistoffen of andere levensmiddelen in afgesloten houders, deze kunnen ontploffen.
13. De magnetron is alleen bestemd voor vrijstaand gebruik en mag niet in een keukenkastje geplaatst worden.
14. WAARSCHUWING: Wanneer het apparaat in de combinatiemodus wordt gebruikt, mogen kinderen de magnetron alleen onder toezicht gebruiken omdat hoge temperaturen worden opgewekt.
15. Let op dat het draaiplateau niet wordt verplaatst wanneer er houders uit het apparaat worden verwijderd.
16. De magnetron is bestemd voor het opwarmen van voedsel en drank. Het is niet geschikt voor het drogen van voedsel, kleding, het opwarmen van verwarmingskussentjes, slippers, sponzen, vochtige doeken en dergelijke. Dit kan leiden tot een risico op letsel, verhitting of brand.
17. Gebruik alleen keukengerei dat geschikt is voor gebruik in de magnetron.
18. Bij verhitten van levensmiddelen in plastic of papieren dozen, moet de magnetron in het oog gehouden worden vanwege brandgevaar.
19. Als rook wordt waargenomen, schakel het apparaat uit of haal de stekker uit het stopcontact en houd de deur gesloten om elke mogelijke vlam te doven.
20. Het in de magnetron verwarmen van drank kan resulteren in uitgesteld explosief koken. Wees aldus voorzichtig wanneer u de beker uit het apparaat neemt.

21. Roer of schud de inhoud van babypotjes en zuigflessen en controleer de temperatuur vóór gebruik om brandwonden te voorkomen.
22. Het bereiden van gekookte eieren in de schaal in de magnetron kan ontploffingsgevaar veroorzaken, zelfs nadat de opwarming ten einde is.
23. Maak de magnetron regelmatig schoon en verwijder eventuele etensresten.
24. Nalaten de magnetron schoon te houden kan leiden tot achteruitgang van het oppervlak dat op zijn beurt kan leiden tot een kortere levensduur en mogelijk tot gevaarlijke situaties.
25. Om het risico op brand in de magnetronruimte zo veel mogelijk te beperken:
 - Kook de voedingsmiddelen niet te gaar.
 - Verwijder draadsluitingen van papieren of plastic zakken, voordat u deze in de magnetron plaatst.
 - Verwarm geen frituurolie of frituurvet in de magnetron gezien de temperatuur van de olie niet kan worden gecontroleerd.
 - Reinig de geleidende laag na gebruik met een vochtige doek en droog deze hierna af. Zo verwijdert u eventuele voedsel-of vetspatten. Overmatige vetaanslag kan oververhit raken en gaan roken of branden.
 - Wanneer voorwerpen in de magnetron beginnen te roken of te branden, houdt de deur gesloten, schakel de magnetron uit en verbreek de stroomtoevoer.
 - Bij gebruik van wegwerpverpakkingen van plastic, papier of ander brandbaar materiaal dient toezicht gehouden te worden.
26. Volg onderstaande richtlijnen om explosies of onverwacht koken te voorkomen:
 - Plaats geen gesloten kookgerei in de magnetron. Babyflesjes met een schroefdop of tuit worden beschouwd als gesloten kookgerei.
 - Gebruik voor de verhitting van vloeistoffen in de magnetron de schaal met de brede opening. Laat deze na de kookperiode 20 seconden staan om kookvertraging te voorkomen.
 - Aardappelen, worstjes en kastanjes dienen voor verhitting te worden geschild of doorgepikt.
27. Na het koken is het kookgerei erg heet. Gebruik ovenwanten om de voedingsmiddelen uit de magnetron te halen. Voorkom brandwonden door hete stoom door de stoom uit de buurt van gezicht en handen te houden.
28. Til de verste hoek van de afdekking of plastic magnetrondeksel langzaam op en open popcorn- en ovenzakken voorzichtig en houdt deze uit de buurt van het gezicht.
29. Voorkomen van breken van het draaiplateau:
 - Laat het draaiplateau voor de reiniging afkoelen.
 - Plaats geen hete voedingsmiddelen of kookgerei op het koude draaiplateau.
 - Plaats geen bevroren voedingsmiddelen of kookgerei op het hete draaiplateau.
30. Zorg ervoor dat het kookgerei de binnenwand tijdens het kookproces niet aanraakt.
31. Bewaar geen voedingsmiddelen of andere zaken in de magnetron.
32. Gebruik de magnetron niet zonder vloeistof of voedingsmiddelen. Hierdoor kan de magnetron beschadigd raken.
33. Kookgerei dat niet door de fabrikant wordt aanbevolen, kan lichamelijk letsel veroorzaken.
34. Gebruik het apparaat niet buiten.
35. Het apparaat dient niet bediend te worden door middel van een externe tijdschakelaar of door middel van een apart systeem met afstandsbediening.
36.  Opgelet, heet oppervlak. WAARSCHUWING!! Raak het oppervlak niet aan tijdens het gebruik. De temperatuur van de toegankelijke oppervlakken kan hoog oplopen als het apparaat in werking is.
37. Lees a.u.b. de paragraaf "Reiniging en onderhoud" in de handleiding voor instructies m.b.t. de reiniging van oppervlaktes die in contact met voedsel komen.
38. Zet het apparaat niet in een kast. Zie de installatie-instructies voor het installeren van het apparaat.
39. Dit is een groep 2 klasse B apparaat. Dit apparaat is groep 2 omdat het met opzet radiofrequentie energie genereert voor het opwarmen van levensmiddelen of waren.

Dit apparaat is klasse B omdat het geschikt is voor gebruik in een huishoudelijke omgeving of een instelling die rechtstreeks dient te worden verbonden met een elektriciteitsdistributienet met laagspanning, die gebouwen voor huishoudelijke doeleinden van stroom voorziet.

WERKING VAN DE MAGNETRON

- Een microgolf is een soort elektromagnetische golf in een hoge frequentie. Microgolven komen ook in de natuur voor. Maar de microgolven die in de natuur voorkomen, zijn zo verspreid dat zij niet voor verhittingsdoeleinden kunnen worden gebruikt. Het hoofdelement van de magnetron zet de energie van elektriciteit om in microgolven en er ontstaat een groot veld van microgolven in de gesloten magnetron. De moleculen in het voedsel vibreren hierdoor in hoge snelheid en door de geproduceerde wrijvingswarmte wordt het voedsel snel gaar.
- Microgolven hebben 3 belangrijke eigenschappen:
 - Absorbeerbaarheid: De microgolf veroorzaakt een extreme vibratie van voedselmoleculen, zodat er warmte ontstaat. Maar het absorptievermogen is in hoge mate afhankelijk van de afmeting, de dikte en de eigenschappen van het voedsel.
 - Doordringbaarheid: Microgolven kunnen keramiek, glas en hittebestendig plastic doordringen. U dient kookgerei te gebruiken dat is gemaakt van materiaal dat optimaal door microgolven kan worden doordrongen. Zo verkrijgt u het beste resultaat. Zie onderstaande lijst met kookgerei.
 - Reflectievermogen: Microgolven worden gereflecteerd door de metalen binnenwand van de magnetron voor de vorming van een gelijkmatig magnetisch veld. Hierdoor wordt oververhitting van een bepaald deel voorkomen.

INSTALLATIE VAN DE MAGNETRON

- Ter waarborging van voldoende ventilatie moet de afstand van de achterkant van de magnetron tot de muur of de kastwand ten minste 10 cm te bedragen. Voor de

zijanten van de magnetron tot de muur of kastwand moet een afstand van minimaal 5 cm worden aangehouden en tussen de bovenkant en het plafond of de kastwand moet een afstand van minimaal 20 cm worden aangehouden. De afstand van de magnetron tot de grond moet minimaal 85 cm te zijn.

- Plaats geen voorwerpen op de magnetron.
- De magnetron mag niet in de buurt van een tv, radio of antenne worden geplaatst, omdat dit tot beeldstoringen of lawaai kan leiden. De afstand moet meer dan 5 meter te zijn.
- Plaats de magnetron zodanig dat de stekker toegankelijk is.
- De magnetron is alleen bestemd voor vrijstaand gebruik en mag niet in een keukenkastje geplaatst worden.

KOOKGEREI

Controleer voor gebruik of het kookgerei geschikt is voor de magnetron. Onderstaand vindt u een overzicht van soorten kookgerei.

Materiaal van de houder	Magnetron	Opmerkingen
Hittebestendig keramiek	Ja	Gebruik nooit keramiek dat geglazuurd is of versierd met een metalen rand
Hittebestendige kunststof	Ja	Kan niet worden gebruikt voor lang koken
Hittebestendig glas	Ja	
Vershoudfolie	Nee	
Grillrooster	Nee	
Metalen bak	Nee	Mag niet worden gebruikt in een magnetron. Microgolven kunnen metaal niet doordringen.
Lakwerk	Nee	Slecht hittebestendig. Kan niet worden gebruikt voor koken op hoge temperatuur
Rotan, hout of papier	Nee	Slecht hittebestendig. Kan niet worden gebruikt voor koken op hoge temperatuur

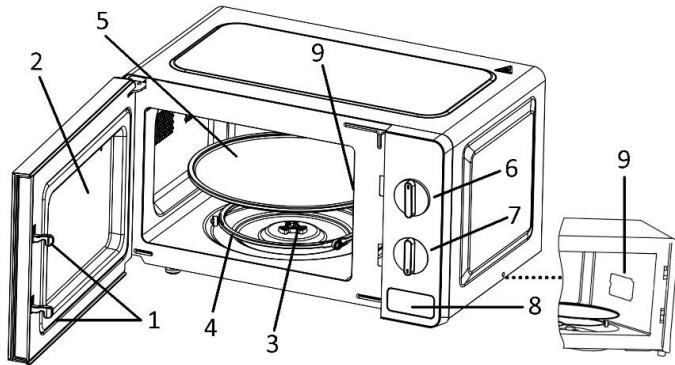
Eerste gebruik

Tijdens de productie kunnen stof of olieresten in de magnetron of op het verwarmingselement achterblijven. Tijdens het gebruik kan hierdoor geur- of rookontwikkeling ontstaan. Dit is een normaal verschijnsel dat na enkele keren vanzelf verdwijnt. Houd deuren of ramen geopend voor een goede ventilatie.

Ga bij geur- of rookontwikkeling als volgt te werk:

Plaats bij de magnetron zonder geïntegreerde grillfunctie een beker water op het draaiplateau. Stel in op hoog vermogen en verwarm de magnetron enkele keren.

ONDERDELEN



1. **Deurvergrendeling** zorgt ervoor dat de magnetron alleen functioneert als de deur goed gesloten is.
2. **Kijkvenster** kookstatus kan door het venster in de gaten worden gehouden.
3. **Draaias** het glazen draaiplateau rust op de as; de motor eronder laat het draaiplateau ronddraaien.
4. **Draairing** ondersteunt het glazen draaiplateau.
5. **Glazen draaiplateau** draait om het product gelijkmatig te verwarmen. Het is raadzaam dit plateau te gebruiken.
6. **Timer**
De maximale kooktijd bedraagt 30 minuten, wanneer de timer de 0-positie bereikt, wordt er een belsignaal afgegeven.
7. **Functieknop**
Koken met magnetronfunctie (6 selecteerbare vermogensstanden)
 - 700W (snel koken)
 - 600W (normaal koken)
 - 460W (langzaam koken)
 - 280W (drank of soep)
 - Ontdooien
 - 120W (warm houden)

8. Deurontgrendelingsknop

Druk op de deurontgrendelingsknop. U kunt de deur openen om het voedsel in te steken of uit te halen.

9. **Afdekking golfgeleider (niet verwijderen)** beschermt de golfgeleider tegen voedselspatten.

Let op:

Plaats eerst de draairing. Plaats het glazen draaiplateau op de draaias en zorg ervoor dat het goed op elkaar past.

BEDIENING

- Sluit de magnetron aan op het lichtnet. Zorg ervoor dat de timer op de stand 0 staat voordat u het netsnoer aansluit.
- Druk op de deurontgrendelingsknop om de deur te openen en plaats het voedsel op het draaiplateau. Sluit vervolgens de deur.
- Stel met de keuzeknop de gewenste functie in.
- Stel de timer in. Als de ingestelde tijd minder dan 10 minuten bedraagt, moet de timer eerst over de 10 minuten gedraaid worden en dan weer terug naar de gewenste tijd.
- De magnetron wordt ingeschakeld. Het kookproces kan op elk gewenst moment onderbroken worden door de deur te openen. Zodra de deur weer wordt gesloten, zet de magnetron het bedrijf voort.
- Als de kooktijd is afgelopen klinkt een belsignaal. De magnetron stopt en de lamp gaat uit.

Let op: Als de voedingsmiddelen vroegtijdig uit de magnetron gehaald worden, moet de timer teruggezet worden op de "0"-positie om een onbedoelde werking van de magnetron zonder inhoud te voorkomen.

Opmerking: Wij adviseren het dragen van ovenhandschoenen als de gekookte voedingsmiddelen uit de magnetron gehaald worden. Voorkom aanraking met het verwarmingselement boven in de magnetron.

OPMERKINGEN M.B.T. ONTDOOIEN

Deze magnetron beschikt over een ontdooifunctie. Ontdooien in de magnetron is veiliger dan ontdooien op kamertemperatuur aangezien schadelijke bacteriën bij magnetronontdooien geen kans krijgen.

- Draai de keuzeknop op de ontdooi-stand.

- Stel de timer in afhankelijk van het gewicht van de voedingsmiddelen. Doorgaans is de tijd iets langer dan voor normaal koken. Keer het voedsel minimaal een keer, om te controleren of het al volledig ontdooit is. Als het ontdooide voedsel met een mes kan worden gesneden, is het volledig ontdooit.

Opmerking: De magnetron kan het voedsel aan elke zijde 4 cm doordringen. Bij ontdooien van dikker voedsel, dient voor het beste resultaat het voedsel telkens omgedraaid te worden. Verwijder ontdooide of dunne delen, zodat deze niet verder garen.

De volgende tabel geeft bij benadering de ontdooitijd voor verschillende levensmiddelen weer:

LEVENSMIDDEL	GEWICHT	ONTDOOITIJD
Vlees	0,1-1,0 kg	1:30-26:00
Gevogelte	0,2-1,0 kg	2:30-22:00
Vis	0,1-0,9 kg	1:30-14:00
Groente	0,1-0,5 kg	3:00-15:00
Brood	per sneetje	0:10-0:15

Reiniging en onderhoud

Deze magnetron moet regelmatig worden gereinigd en voedingsresten moeten worden verwijderd.

Wij adviseren na ieder gebruik de volgende stappen.

Gebruik geen agressief reinigingsmiddel, benzine, schuurmiddel of metalen borstel om de onderdelen van de magnetron te reinigen. Reinig de magnetron regelmatig.

Koppel het apparaat voor de reiniging los van het lichtnet. Laat indien mogelijk de deur open om de magnetron tijdens de reiniging te inactiveren.

Buitenkant:

De buitenkant kan met een zachte, vochtige doek gereinigd worden. Gebruik geen agressieve schuurmiddelen.

Deur:

Veeg de deur, inclusief de afdichting, het venster en de andere aangrenzende delen regelmatig af met een zachte en vochtige doek om gemorste of weggespatte etensresten te verwijderen. Gebruik geen schuurmiddel.

Bedieningspaneel:

Wees voorzichtig bij het schoonmaken van het bedieningspaneel. Veeg het paneel schoon

met een zachte, iets vochtige doek. Niet schrobben en geen chemische reinigingsmiddelen gebruiken.

Binnenkant:

Reinig de binnenkant van de magnetron om hygiënische redenen met een zachte doek en warm water. Reinig de geleidende laag in de magnetron na gebruik met een zachte, vochtige doek om mogelijke spatten te verwijderen. Overmatige aanslag kan oververhit raken en gaan roken of branden. De geleidende laag mag niet verwijderd worden. Gebruik geen ovenreiniger, schuurmiddelen of agressieve reinigers of schuursponsjes voor de reiniging van de magnetron. Spuit ovenreinigers nooit direct op de magnetrononderdelen.

Draaiplateau/draairing/draaias

Reinig de onderdelen na het afkoelen met een milde reiniger en droog de delen goed af.

Tip: Wanneer de magnetron langdurig gebruikt is, kunnen er geurtjes in de magnetron ontstaan. Gebruik een van onderstaande manieren om deze geurtjes te verwijderen:

1. Doe een paar partjes citroen in een kopje en verwarm dit vervolgens ca. 2-3 minuten op hoog vermogen.

2. Leg enkele sinaasappelschillen in de magnetron en verhit deze op vol vermogen gedurende 1 minuut.

Onderhoud

Waarschuwing: Het is voor iedereen die geen gekwalificeerde technicus is gevaarlijk om reparaties aan het apparaat uit te voeren waarbij afdekkingen worden verwijderd die bescherming bieden tegen de blootstelling aan microgolvenenergie.

Let op: MICROGOLFSTRALING

WAARSCHUWING:

U mag niet worden blootgesteld aan de straling van de microgolfgenerator of andere onderdelen die microgolven geleiden.

De hoogspanningscondensator houdt zijn lading vast nadat het apparaat is uitgezet; verbind voordat u het apparaat aanraakt de negatieve pool van de condensator (met behulp van een schroevendraaier) met de behuizing van de magnetron om deze te ontladen.

Tijdens reparaties kunnen onderstaande onderdelen worden verwijderd. Deze onderdelen hebben een vermogen van boven 250V:

- Magnetron;
- Hoogspanningstransformator;
- Hoogspanningscondensator;
- Hoogspanningsdiode;
- Hoogspanningsbeveiliging.

Onderstaande omstandigheden kunnen ertoe leiden dat u tijdens reparatiewerkzaamheden wordt blootgesteld aan microgolven.

- Onjuiste installatie van de magnetron.
- Deurvergrendeling, scharnier en deur sluiten niet goed.
- Onjuiste installatie van schakelaarsteun.
- Deur, deurafdichting of behuizing is beschadigd.

TECHNISCHE GEGEVENS

Bedrijfsspanning: 230V ~ 50Hz

Ingangsvermogen (magnetron): 1150W

Uitgangsvermogen van magnetron: 700W

Frequentie magnetron: 2450 MHz

MILIEUVRIENDELIJKE AFVALVERWERKING



Recycling – Europese Richtlijn 2012/19/EU. Deze markering betekent dat dit product niet samen met ander huishoudelijk afval mag worden afgedankt. Om het milieu en de

volksgezondheid niet in gevaar te brengen en het hergebruik van grondstoffen te bevorderen, moet dit product op verantwoorde wijze worden afgevoerd. Lever verbruikte apparatuur a.u.b. in bij de hiervoor bestemde inzamelpunten of bij de hiervoor bestemde inzamelpunten of bij de winkel waar het product was aangeschaft. Zij zullen dit product accepteren voor milieuvriendelijke afvalverwerking.

GARANTIEBEPALINGEN

- Blokker B.V. geeft 2 jaar garantie op alle defecten die het gevolg zijn van verborgen gebreken en die het apparaat ongeschikt maken voor normaal gebruik.
- De garantie gaat in op het moment van aankoop; bewaar het aankoopbewijs dan ook zorgvuldig.
- Binnen de garantieperiode zullen eventuele fabricage en/ of materiaalfouten kosteloos door ons worden verholpen, hetzij door reparatie, vervangen van onderdelen of omruilen van het apparaat.
- Reparatie wordt alleen onder garantie uitgevoerd indien overtuigend wordt aangetoond (aan de hand van uw

aankoopbon), dat de dag waarop de klacht is ingediend binnen de garantieperiode valt.

- De garantie vervalt indien het defect is ontstaan door schade als gevolg van een ongeluk, onjuist gebruik, verwaarlozing (bijv. niet goed reinigen), of indien er ingrepen zijn verricht of reparatie is uitgevoerd buiten de servicewerkplaats van Blokker B.V. (uitgezonderd van demontage, zoals vermeld in de gebruiksaanwijzing).
- Eveneens is de garantie niet geldig voor aansluiting op verkeerde netspanning, het niet opvolgen van de gebruiksaanwijzing en normale slijtage van het apparaat.
- De garantie dekt evenmin beschadigingen ontstaan door het niet tijdig ontkalken van apparaten, welk water ook gebruikt is (dit geldt vanzelfsprekend speciaal voor stoomstrijkijzers, koffiezetapparaten en waterkokers).
- Blokker B.V. kan niet aansprakelijk gesteld worden voor materiële schade of persoonlijke ongelukken ten gevolge van aansluiting in strijd met de ter plaatse geldende veiligheidsvoorschriften en technische normen (bijvoorbeeld een ondeugdelijk stopcontact). De garantie geeft in geen enkel geval recht op schadevergoeding.
- Alle andere schadeclaims, inclusief beschadiging, zijn uitgesloten tenzij de Wet anders oordeelt.
- Andere dan bovengenoemde garantiebepalingen zullen door ons niet worden gehanteerd.

SERVICE

Voor vragen kunt u contact opnemen met:

Blokker B.V. Klantenservice

Telefoonnummer: 088-9494800

WhatsApp: 06-12823538

Wat te doen als uw apparaat niet werkt?

Indien uw apparaat defecten vertoont kunt u zich het beste eerst wenden tot uw dichtstbijzijnde Blokker B.V. winkel. Onze collega's zullen er voor zorgen dat deze defecten zo spoedig mogelijk verholpen worden.

Reparaties buiten de garantieperiode

Reparaties buiten de garantieperiode zijn altijd mogelijk. Hieraan zijn uiteraard kosten verbonden.

230V~50Hz
700W



Made in China

Blokker B.V.
Van der Madeweg 13
1114 AM Amsterdam-Duivendrecht
blokker.nl

Art. 0016823
Type BL-95007