

ZEDAIR

Handleiding



Lees de gebruiksaanwijzing voordat u de machine gebruikt. Bewaar het goed.

WAARSCHUWING

- Gebruik water onder de 40 graden om vuil van het apparaat te verwijderen.
- Gebruik het niet voor het reinigen van kunstniverheid, vezels en voorwerpen die niet geschikt zijn voor reiniging met water, en oppervlakken die gemakkelijk beschadigd kunnen raken (zoals vloer, tafel enzovoort).
- Niet schuin zetten als er water in de tank zit, om te voorkomen dat de vloer nat wordt.
- Stop de machine en leeg de vuilwatertank als deze de volle lijn bereikt.
- Zorg ervoor dat het gebruikte wasmiddel niet slecht is voor uw gewassen artikelen.
- De machine stopt mogelijk bij het reinigen van langharig tapijt vanwege een geblokkeerde luchtuitlaat. Stop de machine als er een grote hoeveelheid schuim of vuil water uit komt en leeg eerst de vuilwatertank gebruik het opnieuw.
- Gebruik geen schuimwasmiddel.
- Zorg ervoor dat de gebruikers die assistentie nodig hebben (inclusief kinderen) onder toezicht staan wanneer zij gebruik de machine.
- Gebruik geen vloeistoffen zoals pesticiden, haarkleurmiddelen en glijmiddel.
- Niet gebruiken om ontvlambare of brandbare voorwerpen of sigaretten op te rapen.
- Niet gebruiken om olie, hete lucht of droog stof op te zuigen.
- Gebruik het niet als de slang kapot is. Voorkom buigen, stampen en krachtig trekken aan de slang.
- Blokkeer de luchtuitlaat niet om invloed op de warmteafvoer te voorkomen.
- Stop met het gebruik als u ongewone geluiden of geuren waarneemt.
- Demonteer, repareer of wijzig de structuur van de machine niet zelf.
- Gebruik het niet in de omgeving van hevige wind of regen.
- Dompel het apparaat niet onder in water of vloeistof om brand of elektrische schokken te voorkomen.
- Niet gebruiken om stof op te zuigen met infectiegevaar.
- Niet gebruiken zonder geplaatste vuilwatertank.
- Als het netsnoer beschadigd is, moet het worden vervangen door de fabrikant, zijn serviceagent of iets dergelijks gekwalificeerde personen om gevaar te voorkomen.
- Dit apparaat kan worden gebruikt door kinderen vanaf 8 jaar en door personen met verminderd fysiek, zintuiglijke of geestelijke vermogens of een gebrek aan ervaring en kennis als zij onder toezicht staan of instructies hebben gekregen over het veilige gebruik van het apparaat en de mogelijke gevaren begrijpen. kinderen mogen niet met het apparaat spelen. Reiniging en gebruikersonderhoud mogen niet door kinderen zonder toezicht worden uitgevoerd.
- Dit apparaat kan normaal worden gebruikt onder 50 Hz of 60 Hz, de frequentie hoeft niet te worden aangepast.

VOORZORGSMATREGELEN VOOR SOMMIGE FOUTEN

- Deze machine is voornamelijk bedoeld voor nat gebruik; gebruik deze niet om grote hoeveelheden stof op te zuigen.
- Droog de vuilwatertank, de schoonwatertank en de binnenkant van de slang als de temperatuur hoog is extreem laag om bevroering te voorkomen.
- Verwijder vreemde voorwerpen uit de slang als deze verstopt is, voordat u deze opnieuw gebruikt.

GEBRUIK HET SNOER EN DE STEKKER OP DE JUISTE MANIER

- Maak de stekker van tijd tot tijd schoon.
- Sluit het apparaat goed aan wanneer u het gebruikt.
- Haal de stekker van de machine uit het stopcontact als de machine langere tijd niet zal worden gebruikt.
- Haal de stekker van de machine uit het stopcontact voordat u onderhouds-, controle- en verplaatsingswerkzaamheden uitvoert.
- Sluit de machine niet aan of haal de stekker niet uit het stopcontact met natte handen.
- Houd de stekker uit de buurt van kinderen.
- Beschadig het netsnoer niet. Trek niet met geweld aan de stekker wanneer u de machine verplaatst.
- Gebruik de machine niet als het netsnoer of de stekker beschadigd zijn.
- Gebruik geen overbelast stopcontact.
- Niet gebruiken in geval van storingen, schakel de stroom uit en haal de stekker uit het stopcontact.

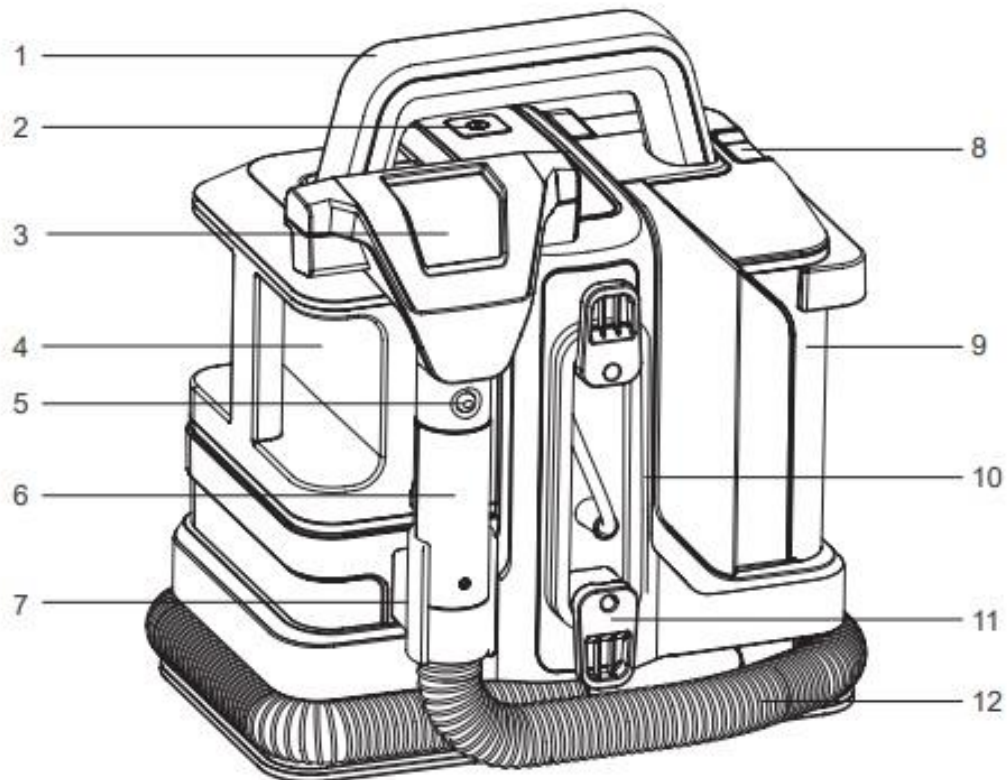
ONDERSTAAND VUIL MAG NIET WORDEN OPGEZOGEN

- Droog stof
- Grote hoeveelheid poeder
- Grote hoeveelheid zand en stenen
- Grote hoeveelheid afval
- Metalen zaken zoals naalden, spelden
- Grote poly bag en kousen

VOORZICHTIGHEID

- Gebruik het alleen voor schoonmaken.
- Deze machine is uitsluitend bedoeld voor huishoudelijk gebruik.
- Niet in de buurt van vuur- of verwarmingsapparatuur plaatsen.
- Stop met werken als de watersproei-mond verstopt is.
- Stop met werken als er vreemde stoffen zijn binnengekomen.
- Leeg de tanks als er iets in zit voordat u het weer gebruikt.
- Laat de machine niet schuin staan of erop rijden.
- Gebruik het niet in een bereik dat voor kinderen toegankelijk is.
- Niet voor gebruik buitenshuis.
- Blijf het apparaat niet gebruiken als de zuigmond verstopt is.

COMPONENTEN



Componentenlijst

1. Handvat
2. Schakelaar
3. Grote borstel
4. Schoonwatertank
5. knop voor borstel vrijgeven
6. borstel handvat
7. haak voor borstel
8. Knop voor vuilwatertank
9. Vuilwatertank
10. Netsnoer
11. Netsnoerhaak
12. Slang
13. Kleine borstel

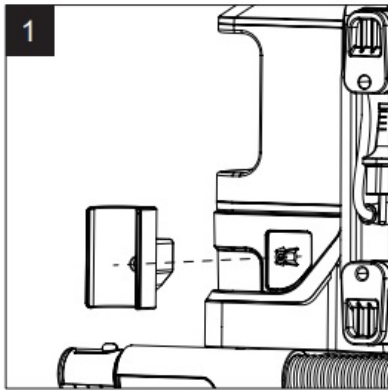


13

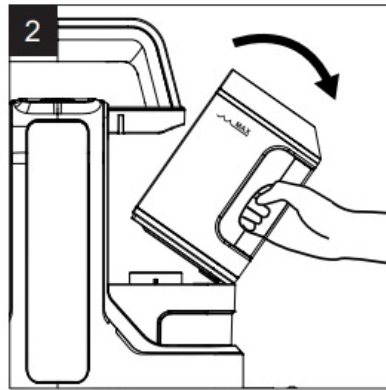


3

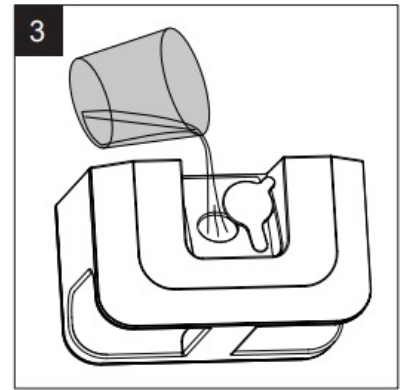
VOORBEREIDINGEN VOOR GEBRUIK



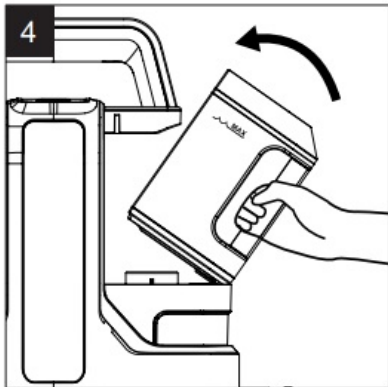
1
Neem de slanghaak uit het handvat, steek hem in de machine en schroef hem stevig vast.



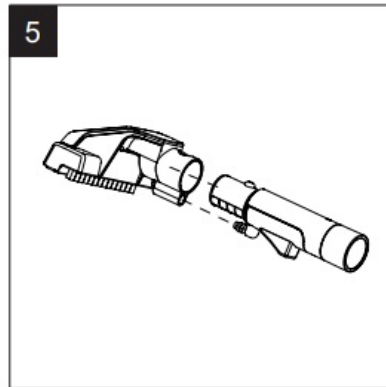
2
Haal de schoonwatertank er uit. Let op: Trek de schoonwatertank er onder een hoek van 30 graden om deze eruit te halen.



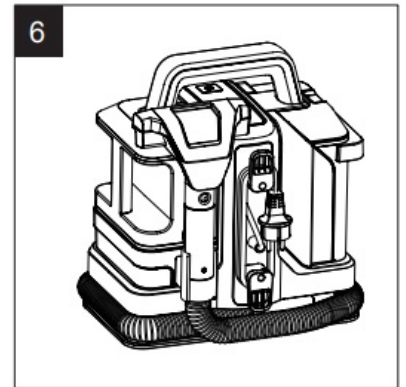
3
Verwijder het afdichtingskussen, vul de schone tank en sluit deze af met het afdichtingskussen



4
Plaats de schoonwatertank. Let op: Vergrendel het onderste deel aan de machine en plaats vervolgens de schoonwatertank.

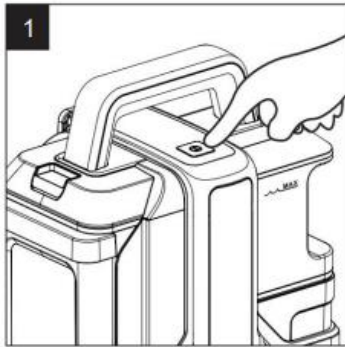


5
Monteer de borstel naar wens

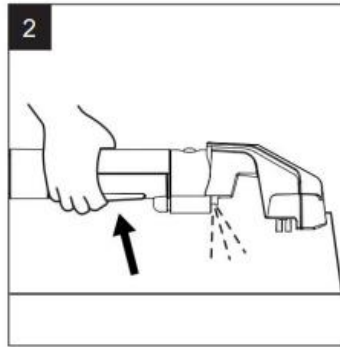


6
Wikkel de slang om de basis en steek de haak er in.

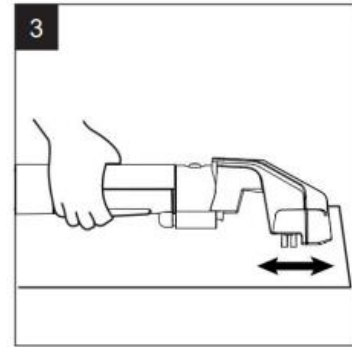
HOE TE GEBRUIKEN



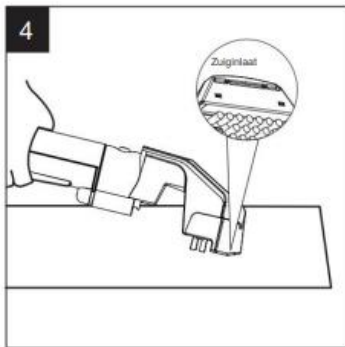
1
Sluit het netsnoer aan en druk op de AAN/
UIT-knop.



2
Druk op de watersproeiknop om water te
spuiten.



3
Borstel het apparaat heen en weer om
vlekken te verwijderen.

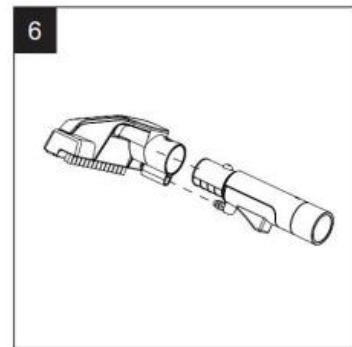


4
Druk de borstel in de vlekkenpositie om
al het vuile water op te zuigen.



5
Schakel hem uit na het schoonmaken. Wikkel
de slang om de basis en vergrendel de
haak.

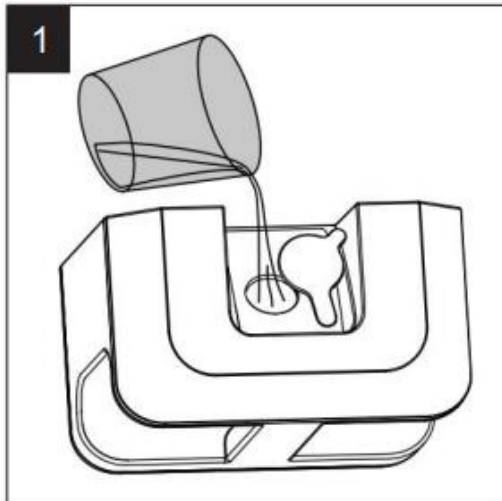
Let op: reinig de vuilwatertank na elk
gebruik om onaangename geurtjes te
voorkomen



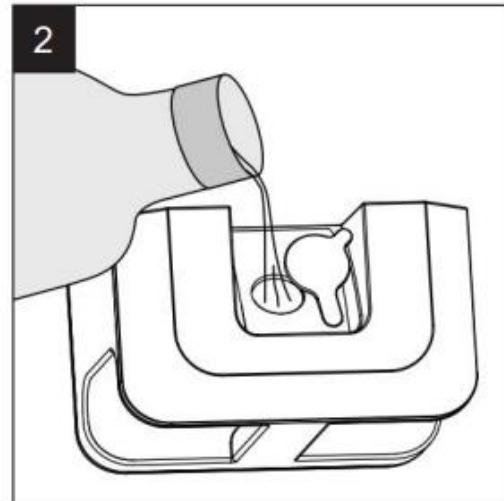
6
Gebruik een grote borstel bij het
reinen van grote oppervlakken om tijd
te besparen.

HOE HARDNEKKIGE VLEKKEN TE REINIGEN

Gebruik wasmiddel om hardnekkige vlekken te verwijderen. Maak het water en het wasmiddel in een bepaalde verhouding om de tank tot de volle lijn te vullen en installeer vervolgens de schoonwatertank in de machine.

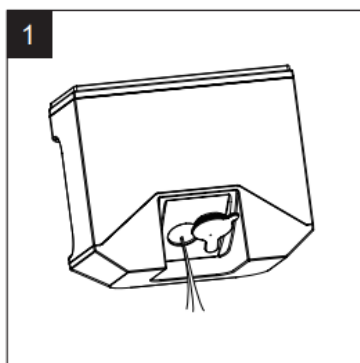


Open het waterinlaatkussen en vul de schoonwatertank.

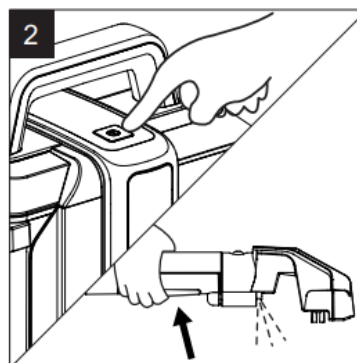


Doe wasmiddel in de tank.

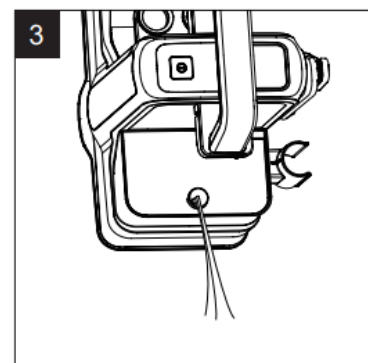
REINIGING SCHOONWATERTANK



Giet het water uit de watertank.



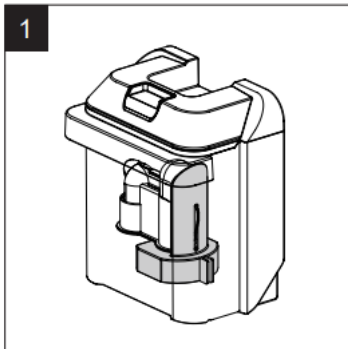
Installeer de lege schoonwatertank en druk op de watersproeikop om het restwater te spuiten.



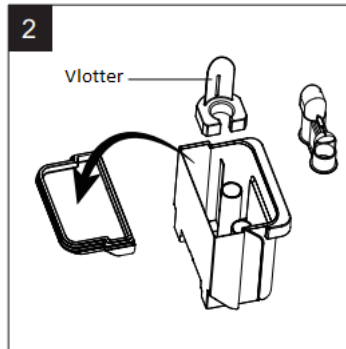
Houd de machine schuin nadat de stekker uit het stopcontact is gehaald om al het water weg te laten lopen.

REINIGING VUILWATERTANK

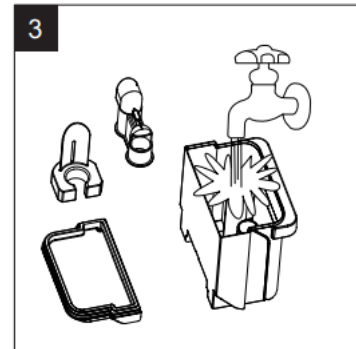
Reinig de vuilwatertank na elk gebruik om onaangename geuren te voorkomen.



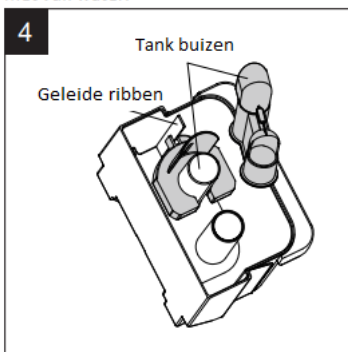
1
Maak de vuilwatertank schoon voordat deze de volle markering heeft bereikt. De vlotter binnenin zal werken om te stoppen met zuigen als deze vol is met vuil water.



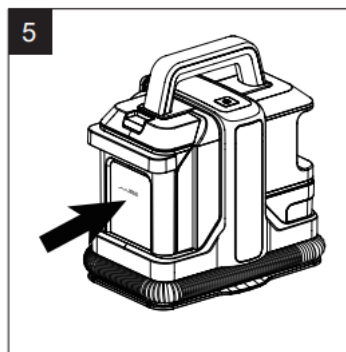
2
Haal de vuilwatertank eruit, open het tankdeksel, verwijder de geleide ribben en vlotter.



3
Maak alle onderdelen schoon



4
Reinig de tankbuizen en geleide ribben. Steek de vlotter langs de geleide ribben, verbind vervolgens de buizen met elkaar in de tank en draai de deksel vast.



5
Installeer de vuilwatertank weer in het apparaat.

VRAGEN

Lees onderstaande tabel zorgvuldig door voordat er contact opgenomen wordt met de klantenservice.

Probleem	Mogelijke redenen	Maatregelen
Geen werken na het inschakelen	<ul style="list-style-type: none">• De stekker is niet goed aangesloten• Het snoer is beschadigd	Zet hem uit, sluit hem goed aan of raadpleeg de servicemonteur via de hotline
Er komt geen of weinig water uit na het indrukken van de watersproeiknop	<ul style="list-style-type: none">• De mond van het spuitwater is verstopt• Het handvat of de pomp is geweest beschadigd	Haal de borstel eruit, spoel de spuitmond schoon of raadpleeg de serviceagent via de hotline.
Geen zuigkracht of zwakke zuigkracht	<ul style="list-style-type: none">• De machine staat niet aan• De vuilwatertank is vol• De slang verkeert niet in goede staat• De opwindspons is geblokkeerd	Schakel de stroom in. Reinig de vuilwatertank om deze opnieuw te gebruiken. Controleer de slang om er zeker van te zijn dat deze in goede staat verkeert. Reinig of vervang de spons.



Deze markering geeft aan dat dit product in de hele EU niet met ander huishoudelijk afval mag worden weggegooid. Om mogelijke schade aan het milieu of de menselijke gezondheid door ongecontroleerde afvalverwerking te voorkomen moet u het op een verantwoorde manier recycleren om het duurzame hergebruik van materiële hulpbronnen te bevorderen.

Disclaimer

Veranderingen onder voorbehoud; specificaties kunnen veranderen zonder opgaaf van reden.

Neem in geval van schade of andere vragen contact op via de mail; info@zedar.eu
Vermeld ten alle tijden het bestelnummer in het onderwerp en voeg het aankoopbewijs aan de bijlage toe.

