

# V-TAC

Meaningful Innovation.

## INSTRUCTION MANUAL

LED CEILING LIGHT

DIMMABLE & 3 IN 1 CCT

WEEE Number: 80133970

### TECHNICAL DATA

MODEL	VT-7960
SKU	15358
WATTS	95W
LUMENS	9900 Lm
BEAM ANGLE	36°
CCT	3000K/4000K/6500K
MATERIAL	Steel+Acrylic
IP RATING	IP20
BASE SIZE	D480xD130mm mm
DIMENSION	520x450mm
INPUT POWER	AC: 180-240V, 50Hz



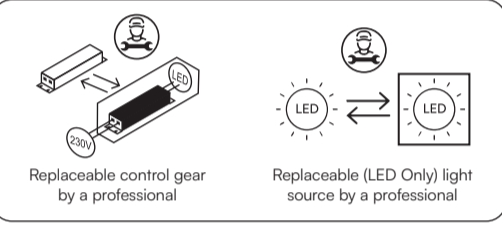
**02** YEARS WARRANTY

### INTRODUCTION & WARRANTY

Thank you for selecting and buying V-TAC product. V-TAC will serve you the best. Please read these instructions carefully before starting the installation and keep this manual handy for future reference. If you have any another query, please contact our dealer or local vendor from whom you have purchased the product. They are trained and ready to serve you at the best. The warranty is valid for 2 years from the date of purchase. The warranty does not apply to damage caused by incorrect installation or abnormal wear and tear. The company gives no warranty against damage to any surface due to incorrect removal and installation of the product. The products are suitable for 10-12 Hours Daily operation. Usage of product for 24 Hours a day would void the warranty. This product is warranted for manufacturing defects only.

### WARNING!

1. Please make sure to turn off the power before starting the installation.
2. Installation must be performed by a qualified electrician.
3. The light source of this luminaire is not replaceable; when the light source reaches its end of life the whole luminaire shall be replaced.
4. Proper grounding should be ensured throughout the installation.
5. For Indoor Use only

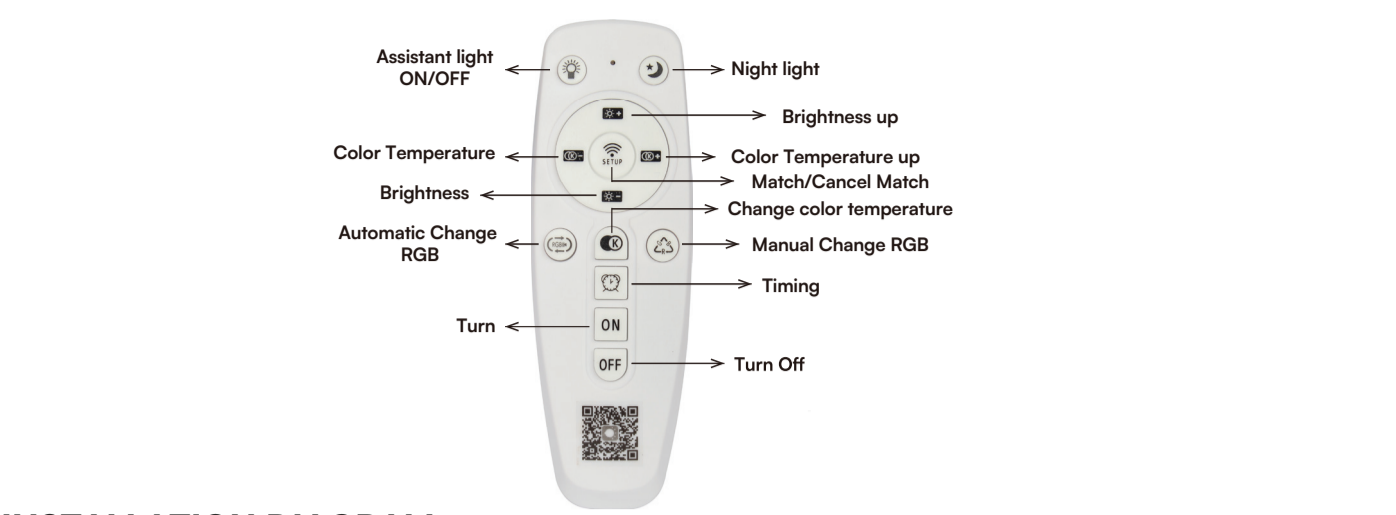


This marking indicates that this product should not be disposed of with other household wastes.

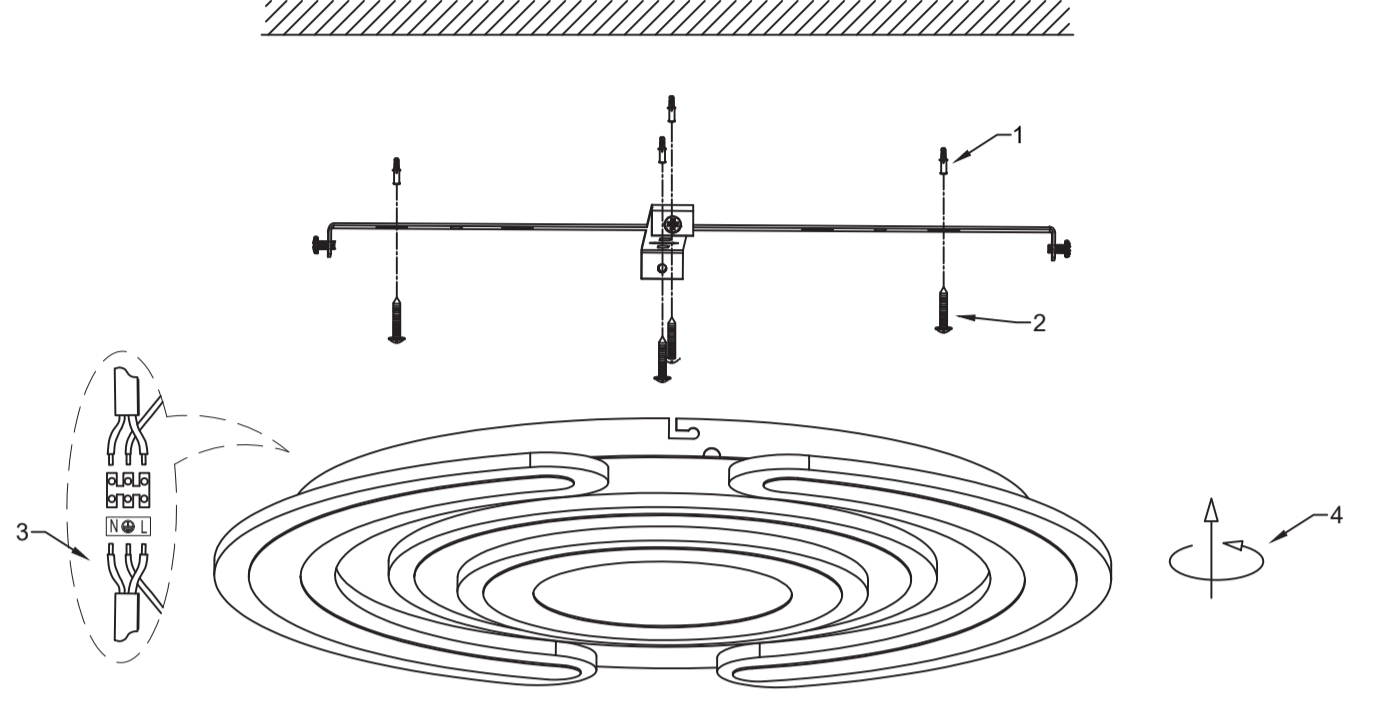


Caution, risk of electric shock.

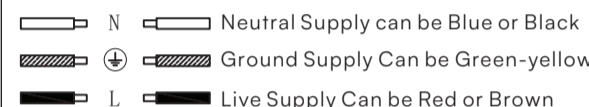
### REMOTE CONTROL INSTRUCTIONS



### INSTALLATION DIAGRAM



### WIRING DIAGRAM



1. Switch off the power before starting the installation.
2. Use screws to fix mounting bar to the junction box.
3. Make the wire connections with connectors.
  - Connect the live wire (L) from fitting to the live wire from main power supply.
  - Connect the neutral wire (N) from fitting to the neutral wire from main power supply.
  - Connect the earth wire from fitting to the earth wire from main power supply.
  - Please pay close attention and make sure the wires are not exposed outside when wiring connections.
4. Use screws to fix canopy to mounting bar.
5. Check if the installation is completed and turn on the power.

### [HU] BEVEZETÉS ÉS GARANCIA

Kérem, hogy vésszótételre adja megvásárolta a V-TAC terméket. V-TAC nyújtja Önnek a legjobb szolgáltatást. Kérjük, a szerelés előtt figyelmesen olvassa el ezeket az utasításokat és vigye ezt a kézikönyvet későbbi használatra. Ha további kérdése vannak, kérjük, forduljon forgalmazójához vagy helyi eladóhoz, akiől megvásárolta a terméket. Ők képzettek és készek a legjobb szolgálatra. A vásárlás a vásárlás napjától számítva 3 évig érvényes. A garancia nem vonatkozik a helytelen szerelésre, az abnormális használatra, a károkra. A cég nem vállal semmilyen garanciát a felület károsodásáért, a termék helytelen eltávolításáért és szereléséért. A termék 12-10 óráig napi üzemeletésre alkalmasak. A termék napi 24 óráig felhasználása érvényteleníti a garanciát. Ez a termék garancia csak a gyártási hibákat vonatkozik.

1. Kérjük, a szerelés megkezdése előtt kapcsolja ki az áramellátást és olvassa el az útmutatót.
2. Csak szakképzett villanyszerelő szerelheti fel.
3. Ennek a lámpatestnek a fényforrása nem cserélhető ki, amikor a fényforrás eléri az élettartamát, az egész lámpatestet ki kell cserélni.
4. A szerelés során biztonságos kell a megfelelő földelés.
5. Csak beltéri használatra

### FELSZERELÉSI ÚTMUTATÓ:

1. A telepítés megkezdése előtt kapcsolja ki a tápellátást.
2. Használjon csavarokat ahhoz, hogy rögzítse a szerelő rudat a csatlakozó dobozhoz.
3. A vezetékekért a csatlakozókál kösse össze
  - Csatlakoztassa az vezeték fázisát (L) a fő tápegység feszültség alatt lévő vezetékéhez.
  - Csatlakoztassa a készülék semleges vezetékét (N) a fő tápegység semleges vezetékéhez.
  - Csatlakoztassa a készülék földelő vezetékét a fő tápegység földelő vezetékéhez.
4. Kérjük, fordítson különös figyelmet, es ügyeljen arra, hogy a vezeték csatlakoztása közben ne legyenek kitve a külső hatásokra.
4. Használjon csavarokat, hogy rögzítse a burát a szerelőruhához.
5. Jelezze vissza, hogy a telepítés befejeződött-e, és kapcsolja be a tápellátást, hogy tesztelje.

### SZÉTSZERELÉSI ÁBRA

1. Húzza ki az illesztőprogram csatlakozóját, majd távolítsa el a kábelt.
2. Távolítsa el a csavarokat.
3. Nyissa ki az acél részt és az acrílt.
4. Távolítsa el a régi szalagot.
5. Cserélje ki az új szalagot.
6. Remettez a partiet en acier et en acrylique.
7. Tegye vissza az acél részt és az acryl-cit.
8. Tegye vissza a csavarokat.
9. Helyezze vissza a vezetést és a kábel csatlakozóját.

### [ES] INTRODUCCIÓN Y GARANTÍA

Le agradecemos que escogiese y adquiriera un producto V-TAC. V-TAC le servirá del mejor modo posible. Pedimos que antes de comenzar la instalación lea atentamente las presentes instrucciones y las guarde en un lugar adecuado para consultas próximas. En caso de dudas o preguntas, póngase, por favor, en contacto con el representante o suministrador más cercano de quien ha comprado el producto. El será debidamente instruido y dispuesto para atenderle de la mejor manera posible. La garantía tendrá una duración de 2 años, contados a partir de la fecha de la compra. La garantía no será aplicable a ciertos ocasionales por instalación incorrecta o gasto inusual. La empresa no otorgará garantía para daños de superficies de cualquier tipo generados por su eliminación e instalación incorrectas. Los productos tendrán explotación adecuada durante sus 10-12 horas diarias. La explotación de 24 horas diaria llevará a la anulación de la garantía. La garantía cubrirá solo defectos de producción de fábrica.

### CUIDADO

1. Apague la alimentación y las estas interacciones antes de empezar la instalación.
2. Instalación solo por electricista certificado.
3. La fuente de luz de esta iluminación no es intercambiable; cuando llega al final de su vida útil, se debe reemplazar toda la iluminación.
4. Se debe garantizar una conexión a tierra adecuada durante la instalación.
5. Solo para uso en interiores

### INSTRUCCIONES DE INSTALACIÓN:

1. Apague la alimentación antes de empezar la instalación.
2. Utilice tornillos para fijar la barra de montaje a la caja de conexiones.
3. Haga las conexiones de cables a los conectores.
  - Conecte la fase (L) de la unidad de iluminación a la fase de la fuente de alimentación principal.
  - Conecte el neutro (N) de la unidad de iluminación al neutro de la fuente de alimentación principal.
  - Conecte la tierra de la unidad de iluminación al cable de tierra de la fuente de alimentación principal.
4. Preste mucha atención y asegúrese de que los cables no estén expuestos al exterior cuando realice las conexiones.
4. Utilice tornillos para fijar la cubierta a la barra de montaje.
5. Compruebe si la instalación está completa y encienda la alimentación para realizar la prueba.

### DIAGRAMA DE DESMONTAJE

1. Desconecte el conector del controlador y retire el cable.
2. Retire los tornillos.
3. Abra la parte de acero y acrílico.
4. Retire la tira vieja.
5. Vuelva a colocar una tira nueva.
6. Reemplace con un controlador nuevo.
7. Vuelva a colocar la pieza de acero y el acrílico.
8. Vuelva a colocar los tornillos.
9. Vuelva a colocar el conector del controlador y el cable.

### [FR] INTRODUCTION & GARANTIE

Merci d'avoir choisi et acheté un produit V-TAC. V-TAC vous offrira le meilleur. Veuillez lire attentivement ces instructions avant de commencer l'installation et conservez ce manuel à portée de main pour référence ultérieure. Si vous avez d'autres questions, veuillez contacter notre distributeur ou le fournisseur local auprès duquel vous avez acheté le produit. Ils sont formés et prêts à vous servir au mieux. La garantie est valable pour une période de 3 ans à compter de la date d'achat. La garantie ne s'applique pas à des dommages causés par une installation incorrecte ou un usage anormal. La société ne donne aucune garantie pour des dommages causés à une surface en raison d'un enlèvement et d'une installation incorrects du produit. Les produits sont convensionels pour une exploitation quotidienne de 10-12 heures. L'utilisation du produit pendant 24 heures par jour annule la garantie. Ce produit est couvert par une garantie pour des défauts de fabrication seulement.

### ATTENTION

1. Veuillez mettre hors tension et lire ces instructions avant de commencer l'installation.
2. Installation par électricien certifié.
3. La source lumineuse de ce luminaire n'est pas remplaçable; lorsque la source lumineuse atteint sa fin de vie, le luminaire entier doit être remplacé.
4. Une fois la terre apparée au montage, ne le retirez pas pendant le cours de l'installation.
5. Pour une utilisation en intérieur uniquement

### INSTRUCTIONS D'INSTALLATION:

1. Coupez l'électricité avant de commencer l'installation.
2. Utilisez des vis pour fixer la barre de montage à la boîte de jonction.
3. Raccordez des câbles avec connecteurs.
  - Raccordez le fil sous tension(L) du luminaire au fil sous tension de l'alimentation électrique principale.
  - Raccordez le fil neutre (N) du luminaire au fil neutre de l'alimentation électrique principale.
  - Raccordez le conducteur de terre du luminaire au conducteur de terre de l'alimentation électrique principale.
4. Une fois la terre apparée au montage, ne le retirez pas pendant le cours de l'installation.
4. Utilisez des vis pour fixer la canopée à la barre de montage.
5. Vérifiez si l'installation est terminée et mettez sous tension pour tester.

### DIAGRAMME DE DÉMONTAGE

1. Débranchez le connecteur du driver et retirez le câble.
2. Retirez les vis.
3. Ouvrez la partie en acier et acrylique.
4. Retirez l'ancienne bande.
5. Remplacez par une nouvelle bande.
6. Remplacez par un nouveau driver.
7. Remettez la partie en acier et en acrylique.
8. Remettez les vis.
9. Remettez le connecteur du conducteur et du câble.

### [HR] UVOD I JAMSTVO

Hvala vam, što ste odabrali i kupili tvrtke Vi-Tek (V-TAC). Vi-Tek (V-TAC) će vam poslužiti na najbolji mogući način. Molimo, pažljivo pročitate ove upute prije instalacije i spremite upute za buduću uporabu. Ako imate dodatnih pitanja, molimo obratite se našemprodavaču ili lokalnom trgovcu gdje ste kupili ovaj proizvod. Oni su osposobljeni i spremni vam pomoćnu na najbolji način. Jamstvo za ovaj proizvod traje za razdoblje od 3 godine, računajući od dana kupnje. Jamstvo se ne odnosi na štetu, nastalu nepravilnom ugradnjom ili neobičajnim habanjem. Tvrtka ne jamči za štete koje nastanu po bilo koji površni proizvod, zbog nepravilne demontaže odnosno i ugradnje proizvoda. Ovi proizvodi su prikladni za 10-12 sati rada dnevno. Uporaba proizvoda 24 sata dnevno može dovesti do ukidanja jamstva. Jamstvo za ovaj proizvod dano je samo za nedostatke koji su nastali samo tijekom njegove proizvodnje.

### OPREZ

1. Molimo pročitate ove upute i isključite napajanje prije početka ugradnje.
2. Ugradnju može obaviti samo stručni električar.
3. Svjetlosno tijelo ove svjetiljke nije zamjenjivo. Kada svjetlosno tijelo dođe do kraja života, treba zamijeniti cijelu svjetiljku.
4. Tijekom ugradnje morate osigurati odgovarajuće zemljanje.
5. Samo za unutarnju uporabu!

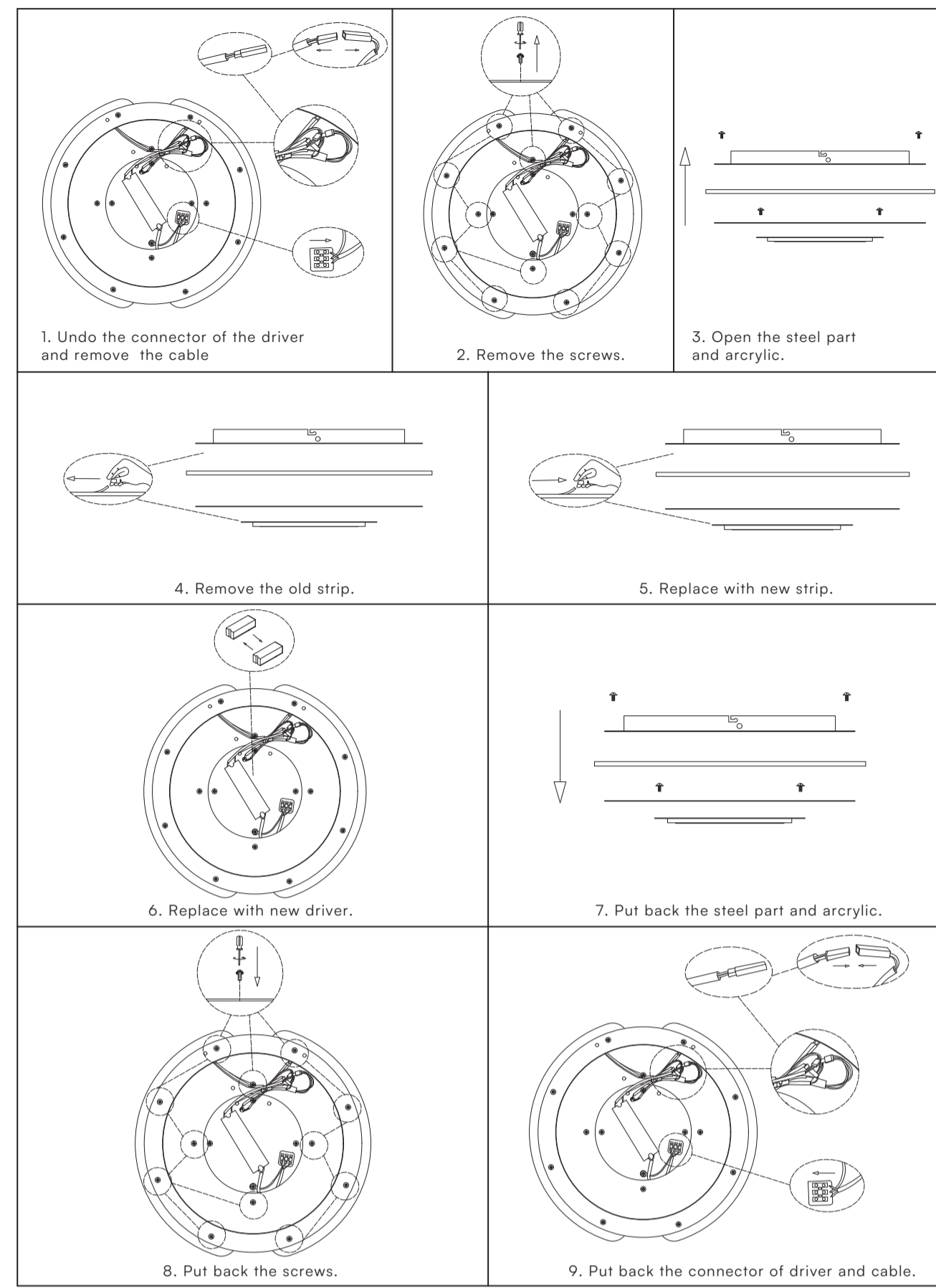
### UPUTE ZA UGRADNUTU:

1. Prije početka ugradnje isključite strujno napajanje.
1. Pričvrstite montažni nosač na zenu uz pomoć vijaka.
2. Spojite žice na priključke.
  - Spojite fazu (L) rasvjetnog tijela sa fazom električne mreže.
  - Spojite nulu (N) rasvjetnog tijela sa nulom električne mreže.
  - Spojite vodit za uzemljenje sustavajke sa uzemljivačem električne mreže.
  - Priklom povezivanja priključaka obratite posebnu pozornost i provjerite da žice nisu oguljene sa vanjske strane.
4. Pričvrstite postolje na montažni nosač pomoću vijaka.
5. Provjerite jeste li montažu završili u potpunosti izvršili i čak nakon toga uključite napajanje, kako biste testirali svjetiljku.

### HEMA RASTAVLJANJA

1. Odkružite konektor upravljačkog programa i odspojite kabeL.
2. Uklonite vijke.
3. Otvorite čelični komad i akriL.
4. Skinite staru traku.
5. Zamijenite novu traku.
6. Zamijenite upravljački program novim.
7. Vratite čelični komad i akriL.
8. Vratite staru vijku traku.
9. Vratite konektor upravljačkog programa i kabeL.

### DISASSEMBLY DIAGRAM



### [PT] INTRODUÇÃO E GARANTIA

Agradecemos que escolheu e adquiriu o produto da V-TAC. A V-TAC irá servir-lhe da melhor maneira possível. Por favor, leia atentamente estas instruções antes da instalação e mantenha este manual para referência no futuro. Se tiver outras dúvidas, entre em contacto com o nosso revendedor ou comerciante local de quem adquiriu o produto. Eles são formados e estão prontos para lhe serem úteis da melhor maneira possível. A garantia é válida por um período de 3 anos a partir da data de compra. A garantia não se aplica a danos causados devido a uma instalação incorreta ou desastre intoligir. A empresa não dá nenhuma garantia por danos de qualquer superfície devido à inadequada remoção e instalação do produto. Os produtos são apropriados para exploração durante 10-12 horas por dia. A exploração do produto durante 24 horas leva à invalidação da garantia. Este produto tem uma garantia apenas para defeitos de fabricação.

### ATENÇÃO

1. DESLIGAR a alimentação antes de iniciar!
2. A instalação só pode ser feita por electricista autorizado.
3. A fonte de luz desta luminária não é intercambiável; quando atingir o fim de sua vida útil, toda a luminária deve ser substituída.
5. O aterramento adequado deve ser assegurado durante toda a instalação.
5. Apenas para uso interno

### INSTRUÇÕES DE INSTALAÇÃO:

1. Desligue a energia antes de iniciar a instalação.
2. Use parafusos para fixar a barra de montagem na caixa de junção.
3. Faça as conexões dos fios com os conectores.
  - Conecte a fase (L) da unidade de iluminação à fase da fonte de alimentação principal.
  - Conecte o neutro (N) da unidade de iluminação ao neutro da fonte de alimentação principal.
  - Conecte o aterramento da unidade de iluminação ao aterramento da fonte de alimentação principal.
- Por favor, preste muita atenção e certifique-se de que os fios não fiquem expostos externamente quando as conexões forem feitas.
5. Use parafusos para fixar o tampo na barra de montagem.
5. Verifique se a instalação está concluída e ligue a energia para fazer teste.

### DIAGRAMA DE DESMONTAGEM

1. Desapeste o conector do condutor e retire o cabo.
2. Remova os parafusos.
3. Abra a parte de aço e o acrílico.
4. Remova a tira velha.
5. Substitua por uma nova tira.
6. Substitua por um novo driver.
7. Recoloque a parte de aço e o acrílico.
8. Volte a colocar os parafusos.
9. Volte a colocar o conector do condutor e do cabo.

### [DE] WSTEP I GWARANCJA

Dziękujemy za wybór i zakup produktu V-TAC. V-TAC będzie Ci służyć najlepiej. Proszę przeczytać te instrukcje uważnie przed przystąpieniem do zainstalowania i zachować je do użytku w przyszłości. Jeśli masz jakikolwiek pytania, proszę skontaktować się z naszym Przedstawicielem lub dystrybutorem, od którego kupiłeś produkt. Oni są przeszkoleni i gotowi udzielić Ci pomocy. Gwarancja ważna jest 3 lata od zakupu. Gwarancja nie obejmuje uszkodzeń wynikających z niewłaściwego zainstalowania lub nadzwyczajnego zużycia. Spółka nie ponosi odpowiedzialności za ewentualne szkody spowodowane na powierzchniach podczas instalacji lub deinstalacji. Łączny czas świecenia oprawy w ciągu doby nie może przekroczyć 10-12 godzin, 24-godzinna eksploatacja produktu prowadzi do umiędzianienia gwarancji. Gwarancja obejmuje jedynie warunki przetrwania i przyczyniających w produkcji.

### UWAGA

1. WYŁĄCZYĆ zasilanie przed przystąpieniem do instalacji.
2. Instalacja powinna być wykonywana wyłącznie przez elektryka posiadającego posiadającego certyfikat/diagnoz.
3. Światłowe ciało tej lampy nie jest zamienne. Kiedy światłowe ciało osiągnie swój wiek, należy wymienić całą oprawę świetlną w całości.
4. Podczas całej instalacji należy zapewnić prawidłowe uziemienie.
5. Tylko do użytku w pomieszczeniach.

### INSTRUKCJE INSTALACJI:

1. Przed rozpoczęciem montażu wyłącz zasilanie.
  - Połącz fazę (L) rozprężonego ciała z fazą elektrycznej sieci.
  - Połącz nulę (N) rozprężonego ciała z nulą elektrycznej sieci.
  - Połącz przewody do złączy.
    - Połącz fazę (L) lampy do fazy zasilania.
    - Połącz zeru (N) lampy do zera zasilania.
    - Połącz przewód uzmięcający lampy do przewodu uzmięcającego sieć elektrycznej.
  - Podczas podłączania przewodów należy zwrócić szczególną uwagę i upewnić się, że przewody nie są izolowane na zewnętrz.
4. Zamocuj stojak na wspornik montażowy za pomocą wkrętów.
5. Sprawdź, czy montaż zakończył i włącz zasilanie w celu przetestowania lampy.

### SCHEMAT DEMONTAŻU

1. Odkręć złącze sterownika i wyjmij kabeL.
2. Wykręć śruby.
3. Otwórz część stalową i akryL.
4. Usuń starą pasek.
5. Wytnij na nowy pasek.
6. Wytnij na nowy sterownik.
7. Odkoń stalową część i akryL.
8. WkóL z powrotem śruby.
9. WkóL z powrotem złącze sterownika i kabeL.

### [DE] EINFÜHRUNG UND GEBRAUCHSANWEISUNG

Wir danken Ihnen, dass Sie ein V-TAC ausgesucht und gekauft haben. V-TAC wird Ihnen die besten Dienste erweisen. Lesen Sie, bitte, diese Gebrauchsanweisung vor der Montage aufmerksam durch und halten Sie sie für Auskünfte in der Zukunft parat. Sollten Sie weitere Fragen haben, kontaktieren Sie, bitte, unseren lokalen Händler oder Verkäufer, von dem Sie das Produkt gekauft haben. Sie sind ausgebildet und bereit Sie auf der bestmöglichen Art und Weise zu unterstützen. Die Gewährleistungsfrist beträgt 3 Jahre ab dem Kaufdatum. Die Gewährleistung bezieht sich nicht auf Schäden, die durch unsachgemäße Montage oder ungewöhnliche Abnutzung und Verschleiß verursacht worden sind. Das Unternehmen gewährt keine Garantien für durch unsachgemäßen Produktbau oder unsachgemäße Montage entstandene Schäden an jeglichen Oberflächen. Die Produkte sind für einen Nutzung von bis zu 10-12 Stunden täglich geeignet. Eine tägliche, 24-stündige Nutzung schließt die Gewährleistung aus. Diese Gewährleistung gilt nur für Herstellungsmängel.

### ACHTUNG

1. Bitte schalten Sie die Stromversorgung aus und lesen Sie diese Anleitung, bevor Sie mit der Installation beginnen.
2. Installation nur von Elektrofachkräften.
3. Die Lichtquelle dieser Leuchte ist nicht austauschbar. Wenn die Lebensdauer der Lichtquelle abgelaufen ist, muss die gesamte Leuchte ausgetauscht werden.
4. Während der gesamten Installation muß eine ordnungsgemäße Erdung gewährleistet sein.
5. Nur für den Innenbereich

### INSTALLATIONSWISUNGEN:

1. Schalten Sie die Stromversorgung AUS, bevor Sie mit der Installation beginnen.
2. Befestigen Sie die Montageschiene an der Anschlussdose mittels von Schrauben.
3. Stellen Sie die Kabelverbindungen mit den Steckverbindern her.
  - Schließen Sie das Stromführende Kabel (L) vom Anschlussstück an das stromführende Kabel der Hauptstromversorgung an.
  - Verbinden Sie das Neutralkabel (N) vom Anschlussstück mit dem Neutralkabel von der Hauptstromversorgung.
  - Verbinden Sie das Erdungskabel vom Anschlussstück mit dem Erdungskabel von der Hauptstromversorgung.
4. Befestigen Sie genau darauf und stellen Sie sicher, daß die Drähte beim Verdrehen der Anschlüsse nicht nach außen liegen.
5. Überprüfen Sie, ob die Installation abgeschlossen ist, und schalten Sie den Strom zum Testen ein.

### DEMONTAGEDIAGRAMM

1. Lösen Sie den Stecker des Treibers und entfernen Sie das Kabel
2. Entfernen Sie die Schrauben.
3. Öffnen Sie das Stahlteil und das Acryl.
4. Entfernen Sie den alten Streifen.
5. Durch neuen Streifen ersetzen.
6. Durch neuen Treiber ersetzen.
7. Setzen Sie das Stahlteil und das Acryl zurück.
8. Setzen Sie die Schrauben wieder ein.
9. Prüfen Sie den Stecker von Treiber und Kabel wieder ein.

### WICHTIGE HINWEISE

- Elektro- und Elektronengeräte, die zu Abfall geworden sind, werden als Altgeräte bezeichnet. Altgeräte dürfen nicht mit anderem Hausmüll entsorgt werden.
- Besitzer von Altgeräten am Ende der Nutzungsdauer müssen das Gerät bei den örtlichen Entsorgungsträgern oder Händlern eingerichteten Sammelstellen zurückgeben. Diese Rücksendung ist für Sie mit keinem Kosten verbunden.
- Besitzer von Altgeräten sind verpflichtet, Lampen vor der Rückgabe zerstörungsfrei aus dem Altgerät zu entfernen.



This marking indicates that this product should not be disposed of with other household wastes.

### [BG] ВЪВЕДЕНИЕ И ГАРАНЦИЯ

Благодарим ви, че избрахте и закупихте продукт на Ви-Тек (V-TAC). Ви-Тек (V-TAC) ще ви послужи по най-добрия възможен начин. Моля прочетете тези инструкции внимателно преди инсталация и съхранявайте ръководството за бъдещи справки. Ако имате други въпроси, моля свържете се с нашия дилър или с местния търговец, от който сте закупили продукта. Те са обучени и са готови да ви послужат по най-добрия начин. Гаранцията е валидна за период от 3 години след датата на закупуване. Гаранцията не се прилага по отношение на щети, причинени поради неправилна монтаж. Компанията не носи отговорност за повреди, причинени от неправилна инсталация. Продуктите са подходящи за 10-12 часа експлоатация на ден. Експлоатацията на повърхност продукт в продължение на 24 часа води до обесияване на гаранцията. Гаранцията за този продукт се дава само за производствени дефекти.

### [EL] ΕΙΣΑΓΩΓΗ - ΕΓΓΥΗΣΗ

Χαίρομεν που επέλεξε και αγοράσει το προϊόν της Βi-Τεκ(Vi-TAC). Η Βi-Τεκ (V-TAC) θα σας εξυπηρεήσει με τον καλύτερο δυνατό τρόπο. Παρακαλούμε να διαβάσετε προσεκτικά τις οδηγίες μας προτού τοποθετήσετε και διατηρήσετε τις οδηγίες για τη μετέπειτα ενημέρωσή σας. Αν έχετε άλλα ερωτήματα και ανησίες, παρακαλούμε να έλθετε σε επαφή με τον προμηθευτή μας ή με τον εγγύχριο έμπορο από τον οποίο αγοράστηκε το προϊόν. Αυτοί εκπαιδευμένοι κατάλληλα και είναι πρόθυμοι να σας εξυπηρετήσουν με τον καλύτερο τρόπο. Η εγγύηση ισχύει για περίοδο 3 ετών από την ημερομηνία της αγοράς. Η εγγύηση δεν εφαρμόζεται σε περιπτώσεις που προκληθούν ζημιές εξαιτίας λάθους τοποθέτησης ή συντήρησης φορέως. Η εταιρεία δεν παρέχει εγγύηση για ζημιές σε οποιοδήποτε εξοπλισμό εξαιτίας λάθους απομόρφωσης ή τοποθέτησης του προϊόντος. Το προϊόν είναι κατάλληλο για χρήση 10-12 ωρών την ημέρα. Η χρήση του προϊόντος επί 24 ώρες έχει αποτέλεσμα την ακύρωση της εγγύησης. Η εγγύηση του προϊόντος αφορά μόνο το ελαττώματα της παραγωγής.

### ΠΡΟΣΟΧΗ

1. ΚΑΤΕΙΝΕ την ηλεκτροδότηση προτού αρχίσετε.
2. Τοποθετήστε μόνο από οδoεπισμό ηλεκτρολόγο.
3. Η φωτεινή πηγή αυτού του φωτιστικού δεν είναι εναλλάξιμη. Όταν φθάσει στο τέλος της διάρκειας ζωής του, πρέπει να αντικαταστήσει ολόκληρο το φωτιστικό μαζί με τον οπαγό του.
4. Κατά την τοποθέτηση πρέπει να εξοφραστεί η απόσταση γείωσης.
5. Μόνο για χρήση σε εσωτερικούς χώρους
- ΟΔΗΓΙΕΣ ΓΙΑ ΤΗΝ ΤΟΠΟΘΕΤΗΣΗ**
  1. Απεκκεντροποιήστε την τροποδοσία πριν ξεκινήσετε την εγκατάσταση.
  2. Στεγνώστε το βροχίονα εγκατάσταση στο κοιλύ σύνδεσης χρησιμοποώντας τις βίδες.
  3. Συνδέστε το καλώδιο του φωτιστικού με τον οπαγό νέως της ηλεκτρικού δικτύου.
  3. Συνδέστε το καλώδιο του φωτιστικού με τον οπαγό νέως της ηλεκτρικού δικτύου.
  4. Κατά την καλωδίωση των οπώνδεων, δώστε ιδιαίτερη προσοχή και βεβαιωθείτε ότι το καλώδιο δεν είναι γυμνό στην εξωτερική πλευρά τους.
  4. Στεγνώστε τη βίση στο βροχίονα εγκατάσταση χρησιμοποώντας τις βίδες.
  5. Βεβαιωθείτε ότι η εγκατάσταση είναι πλήρως και ενεργοποιημένη με τη τροποδοσία, για να κάνετε δοκιμή.

### ΔΙΑΓΡΑΜΜΑ ΑΠΟΥΣΗΡΜΟΛΟΓΗΣΗΣ

1. Ανοίξτε τη γκισα του προνορήματος οδηγίησης και αφαιρέστε το καλώδιο.
2. Αφαιρέστε τις βίδες.
3. Ανοίξτε το καλώδιο τμήμα και ακριλλικό.
4. Αφαιρέστε την παλιά ταινία.
5. Αντικαταστήστε με νέα ταινία.
6. Αντικαταστήστε με νέο πρόγραμμα οδηγίησης.
7. Βάλτε πίσω το καλώδιο τμήμα και ακριλλικό.
8. Βάλτε πίσω τις βίδες.
9. Βάλτε πίσω το συνδέτηρα του οδηγίου και του καλώδιου.

### [RO] INTRODUCERE SI GARANTIA

Vă mulțumim că ați ales și ați cumpărat acest produs de V-TAC. V-TAC vă va fi de un mare folos, utilizându-l în modul cel mai potrivit posibil în funcție de instrucțiunile de utilizare și de cele din manual. Dacă aveți și alte întrebări, vă rugăm să vă adresați vânzătorului sau distribuitorului nostru sau cu reprezentantul de la care ați cumpărat produsul. Ei vor fi bine instruiți și vor fi în stare să vă ofere toate informațiile necesare. Garanția este valabilă pentru o perioadă de 3 ani de la data cumpărării produsului. Garanția nu se aplică cu privire la daunele cauzate de instalare incorrectă sau care rezultă din uzură anormală de utilizare. Societatea nu acordă garanție pentru daune produse pe suprafețe. Produsele sunt potrivite pentru exploatarea zilnică de 10-12 ore pe zi. Exploatarea produsului timp de 24 de ore va avea ca rezultat pierderea garanției. Pentru acest produs, garanția se acordă numai pentru defecte de fabricație.

### ATENȚIE

1. DECONECTAȚI alimentarea cu energie electrică înainte să începeți instalarea.
2. Instalarea se va realiza numai de către un electrician autorizat.
3. Sursa de lumină a acestui corp de iluminat nu poate fi înlocuit; când ajunge la sfârșitul duratei de funcționare, întregul corp de iluminat trebuie să fie înlocuit.
4. În timpul instalării, trebuie asigurată o bună legătură la pământ.
5. Numai pentru utilizare în interior

### INSTRUCȚIUNI DE INSTALARE:

1. Deconectați alimentarea înainte de a începe instalarea.
2. Fixați consola de montare la cutia de joncțiune, cu ajutorul șuruburilor
3. Conectați conductoarele la conectori.
  - Conectați faza (L) a unității de iluminare la faza de alimentare cu energie electrică.
  - Conectați nulul (N) la împia la faza rețelei de alimentare cu energie electrică.
  - Conectați conductorul de împământare al corpului de iluminat la conducta de împământare a rețelei electrice.
4. Atunci când cablul este conectat la pământ, asigurându-se că firele nu sunt expuse la exterior.
4. Fixați suportul pe consola de montare folosind șuruburile.
5. Asigurați-vă că ansamblul este complet și porniți alimentarea pentru testare.

### DIAGRAMA DE DEZASAMBLARE

1. Desfaceți conectorul driverului și scoateți cablul.
2. Scoateți șuruburile.
3. Deschideți partea din otel și acrilică.
4. Scoateți banda veche.
5. Înlocuiți cu bandă nouă.
6. Înlocuiți cu driver nou.
7. Puneți înapoi partea de otel și acrilică.
8. Puneți înapoi șuruburile.
9. Puneți înapoi conectorul șurubului și cablului.

### ВНИМАНИЕ

1. Моля прочетете настоящите инструкции и изключете захранването, преди да започнете монтажа.
2. Инсталация само от сертифициран електрик.
3. Светлинният източник на това осветително тяло не е сменяем; когато той достигне края на експлоатационния си срок, трябва да се сменят цялото осветително тяло.
<