

blokker.

GEBRUIKSAANWIJZING

Stofzuiger cycloon



220-240V~50-60Hz

800W



Made in China

Blokker B.V.

Van der Madeweg 13

1114 AM Amsterdam-Duivendrecht

blokker.nl

Art. 0016907

Type BL-61502

Geachte klant,

Gefeliciteerd met de aankoop van dit kwaliteitsproduct. Lees de gebruiksaanwijzing zorgvuldig door zodat u optimaal gebruik kunt maken van deze stofzuiger. In deze gebruiksaanwijzing vindt u alle benodigde aanwijzingen en adviezen voor het gebruik, schoonmaken en onderhoud van het apparaat. Als u deze aanwijzingen volgt, heeft u altijd een uitstekend resultaat. Wij hopen dat u deze stofzuiger met plezier zult gebruiken.

VEILIGHEIDSVOORSCHRIFTEN

Voor gebruik dient u alle onderstaande instructies te lezen om letsel en schade te voorkomen en om de beste resultaten met het apparaat te bereiken. Bewaar deze handleiding op een veilige plek. Mocht u dit apparaat aan iemand anders overhandigen, dient u ook de gebruiksaanwijzing te overhandigen.

In geval van schade die wordt veroorzaakt doordat de gebruiker de instructies in deze gebruiksaanwijzing niet in acht heeft genomen, komt de garantie te vervallen. De fabrikant/importeur is niet aansprakelijk voor schade die wordt veroorzaakt door het niet in acht nemen van de gebruiksaanwijzing, door nalatig gebruik of gebruik dat niet in overeenstemming is met de bepalingen van deze gebruiksaanwijzing.

1. Dit apparaat mag worden gebruikt door kinderen vanaf 8 jaar en personen met beperkte fysieke, visuele of mentale vaardigheden, of die een gebrek aan ervaring en kennis hebben, indien ze gepaste instructies hebben gekregen zodat ze het apparaat op een veilige manier kunnen gebruiken, op de hoogte zijn van de gevaren die het gebruik van het apparaat met zich meebrengt en deze gevaren begrijpen.
2. Laat kinderen niet met het apparaat spelen.
3. Kinderen mogen het apparaat niet reinigen of onderhouden zonder toezicht.
4. Als het snoer is beschadigd, moet het worden vervangen door de fabrikant, zijn klantenservice of gelijksoortig geschoolde personen om gevaar te vermijden.

5. Voordat u de stekker in het stopcontact steekt, dient u te controleren of de stroom en de frequentie overeen komen met de specificaties van het typeplaatje.
6. Trek de stekker uit het stopcontact als het apparaat niet in gebruik is en voordat u het apparaat reinigt.
7. Let op dat de stroomkabel niet over scherpe randen hangt en niet in de buurt komt van hete voorwerpen en open vuur.
8. Dompel het apparaat of de stekker niet onder in water of andere vloeistoffen. Er bestaat levensgevaar als gevolg van een elektrische schok!
9. Om de stekker uit het stopcontact te halen, dient u aan de stekker zelf te trekken. Trek niet aan de stroomkabel.
10. Raak het apparaat niet aan als het in water is gevallen. Trek de stekker uit het stopcontact, schakel het apparaat uit en breng het ter reparatie naar een geautoriseerd servicecenter.
11. Steek de stekker niet in het stopcontact en haal hem er niet uit als u natte handen heeft.
12. Probeer nooit de behuizing van het apparaat te openen en probeer nooit zelf het apparaat te repareren. Dit kan een elektrische schok veroorzaken.
13. Laat het apparaat nooit onbeheerd achter wanneer het in gebruik is.
14. Dit apparaat werd niet ontworpen voor commercieel gebruik.
15. Gebruik het apparaat niet voor andere doeleinden dan het beoogde doel.
16. Draai de kabel niet om het apparaat en buig hem niet.
17. Het gebruik van accessoires die niet worden aanbevolen door de fabrikant kan letsel veroorzaken.
18. Steek geen voorwerpen in de openingen. Niet gebruiken als een opening geblokkeerd is en vrij is van stof, pluisjes, haren en andere voorwerpen houden die de luchtstroom kunnen verminderen.
19. Zuig geen harde of scherpe voorwerpen op, zoals glas, spijkers, schroeven, munten, etc.
20. Zuig geen hete kolen, sigaretten, lucifers of andere hete, smeulende of brandende voorwerpen op.

21. Gebruik dit apparaat niet zonder filters.
22. Wees extra voorzichtig als u de trap stofzuigt.
23. Zuig geen ontvlambare of explosieve materialen (aanstekervloeistof, gas, etc.) op en gebruik hem niet in de omgeving van explosieve vloeistoffen of dampen.
24. Zuig geen toxisch materiaal op (bleekmiddel, ammoniak, gootsteenontstopper, etc.).
25. Gebruik het apparaat niet in een gesloten omgeving waar zich dampen van verf op oliebasis, verfverdunner, motten, brandbare stof of andere explosieve of toxische dampen bevinden.
26. Houd uw werkomgeving droog.
27. Gebruik de stofzuiger niet om uw huisdieren of andere dieren af te zuigen.
28. Als de stofzuiger tijdens gebruik een piepend geluid maakt of de zuigkracht lijkt minder te zijn, zet het apparaat dan onmiddellijk uit en reinig alle filters.
29. **WAARSCHUWING:** Houd de stekker vast als u de stroomkabel intrekt. Laat de kabel niet heen en weer slaan tijdens het intrekken.
30. Tip: Als u de zuigkracht vermindert, kunt u de vloerborstel makkelijker van de vloer tillen. Stel de zuigkracht in op het minimum als u meubels zuigt, op medium om vloerbedekking of harde vloeren schoon zuigt. Gebruik alleen de maximale zuigkracht op harde vloeren in combinatie met de borstel voor harde vloeren.

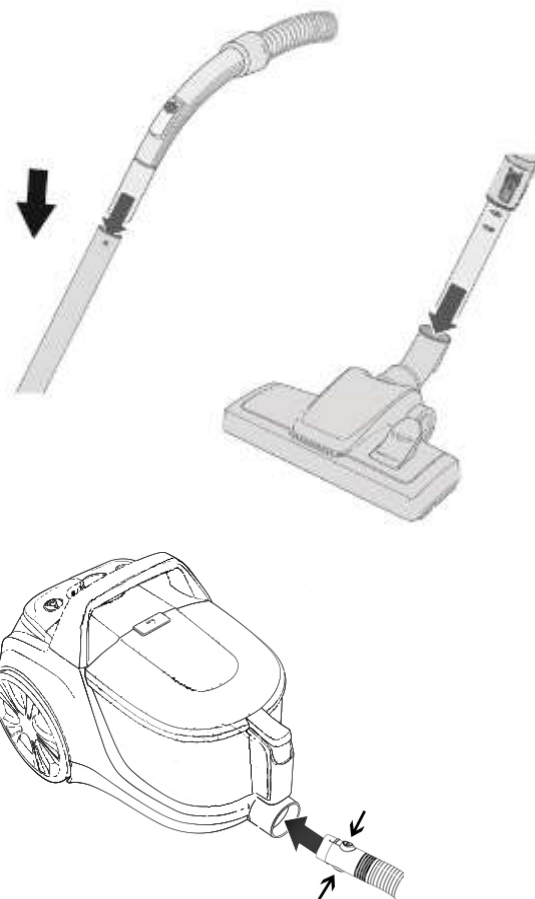
De stofzuiger voor algemeen gebruik (model VCE-129394.3) werd getest overeenkomstig EN 60312-1 en voldoet aan de essentiële vereisten van voorschrift (EU) 666/2013 voor stofzuigers.

GEBRUIK EN FUNCTIE

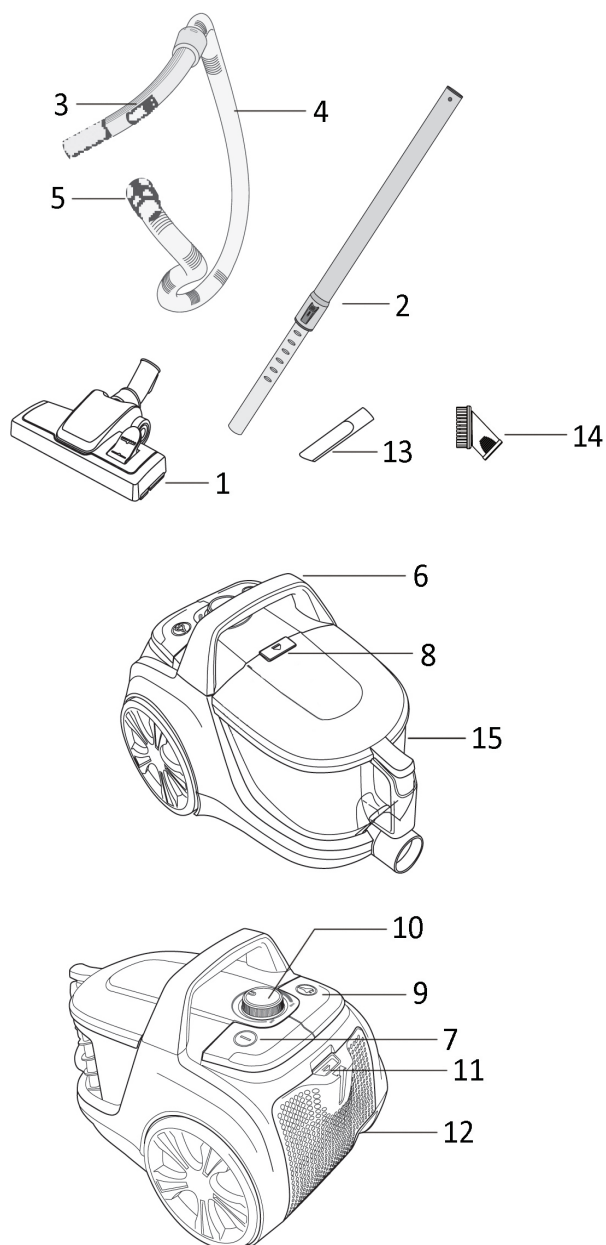
Stofzuiger assembleren

Haal altijd de stekker uit het stopcontact voordat u accessoires aansluit of verwijderd.

1. De flexibele slang aan de stofzuiger vastmaken. Sluit de flexibele slang aan op de luchtinlaataansluiting. Duw deze in totdat u een 'klik' hoort, dit geeft aan dat de slang vergrendeld is. Om de slang los te trekken, druk op de twee knoppen aan het uiteinde van de slang en laat de slang los.
 2. De telescoopbuis bevestigen op het gekromde gedeelte van de slang. Druk de telescoopbuis in het gekromde gedeelte van de slang.
 3. De vloerborstel op de telescoopbuis bevestigen. Druk de telescoopbuis in de vloerborstel en pas de telescoopbuis aan tot op de gewenste lengte.
- Tip: Als u de zuigkracht vermindert, kunt u de vloerborstel makkelijker van de vloer verplaatsen. Stel de zuigkracht in op het minimum als u meubels zuigt, op medium om vloerbedekking of harde vloeren schoon zuigt. Gebruik alleen de maximale zuigkracht op harde vloeren in combinatie met een parketborstel



BESCHRIJVING VAN DE ONDERDELEN



1. Vloerborstel
2. Telescoopbuis
3. Luchtuitlaatklep
4. Stofzuigerslang
5. Stofzuigerslang aansluiting
6. Draagbeugel
7. Aan/uit-knop
8. Ontgrendelingsknop van stofreservoir
9. Snoerprolknop
10. Zuigkrachtregelaar
11. Ontgrendelingsknop voor luchtuitlaat rooster
12. Snoer en stekker
13. Spleetmondstuk
14. Ronde borstel
15. Stofreservoir

Opmerking:

Zodra alle opzetstukken zich op hun plaats bevinden, trek het snoer op voldoende lengte uit en steek de stekker vervolgens in het stopcontact. Een gele markering op het snoer geeft de ideale snoerlengte aan. Trek het snoer niet verder dan de rode markering uit.

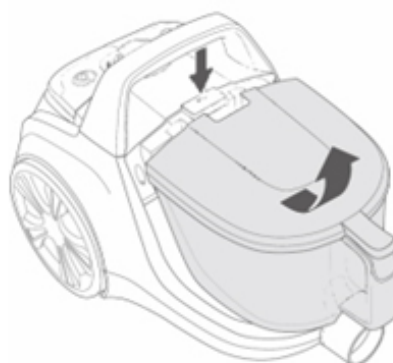
1. Steek de stekker in het stopcontact.
2. Druk op de aan-/uitknop op het apparaat om de stofzuiger 'aan' te zetten. Draai de zuigkrachtregelaar om de zuigkracht van de stofzuiger te regelen.
3. U kunt de luchtuitlaatklep openen (door het kapje te verschuiven) om de zuigkracht te verlagen bij het reinigen van bekleding, tapijten, lichte en verplaatsbare voorwerpen. Normaal moet de luchtafvoerklap gesloten zijn om een onnodige vermindering van de zuigkracht te voorkomen.
4. Om het snoer op te rollen, druk met één hand op de snoerprolknop en leid het snoer met uw andere hand om ervoor te zorgen dat het niet zwiept en schade of letsel veroorzaakt.

HET STOFRESERVOIR LEGEN

Let op het MAX-niveau van het stofreservoir voor het geval die te vol raakt. Volg de onderstaande stappen om het stofreservoir te reinigen.

Waarschuwing: Haal altijd de stekker uit het stopcontact voordat u het stofreservoir eruit haalt.

1. Druk op de ontgrendelingsknop van stofreservoir om het stofreservoir te verwijderen.
2. Druk aan de bovenkant van het stofreservoir om het deksel van het stofreservoir te openen.
3. Leeg het vuil in het stofreservoir.



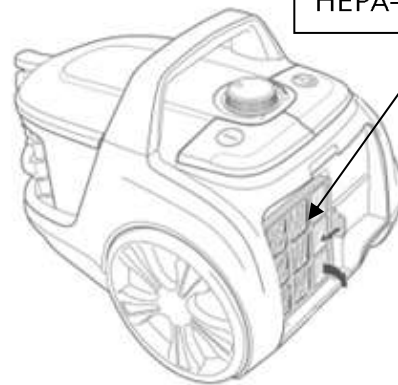


DE HEPA-UITLAATFILTER REINIGEN

- Druk op de bovenkant van het luchtuitlaatdeksel om het deksel los te klikken.
- Druk op de HEPA-luchtuitlaatfilter en maak deze aan de zijkant los.
- Spoel de HEPA-luchtuitlaatfilter met schoon water. Spoel en veeg de filter volledig droog voordat u deze opnieuw aanbrengt.
- Breng het luchtuitlaatdeksel opnieuw aan nadat de filter is teruggeplaatst.



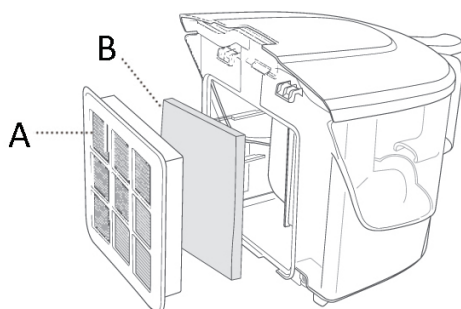
HEPA-luchtuitlaatfilter



DE MOTORBESCHERMINGSFILTERS REINIGEN

* De motorbeschermingsfilters zijn gecombineerd met een HEPA-filter (A) en een sponsfilter (B).

1. Haal eerst het stofreservoir uit het apparaat.
2. Trek de HEPA-filter (A) en de sponsfilter (B) uit het apparaat. Was de filters onder stromend water. Veeg ze grondig droog voordat u ze terugplaatst.
3. De filters moeten minimaal tweemaal per jaar worden verwijderd en gereinigd of wanneer ze zichtbaar verstopt zijn.
4. Indien de filters beschadigd zijn of niet voldoende kunnen worden gereinigd, vervang de filters door nieuwe. Stofzuig nooit zonder filters of met beschadigde filters. Het opgezogen stof kan het apparaat binnendringen en de motor beschadigen.



Opmerking:

- De filters in de stofzuiger zullen na verloop van tijd stoffig worden. Dit is normaal en heeft geen invloed op de prestaties van de filter. Als de filters zo stoffig zijn dat de zuigkracht niet langer 100% is, bevelen we aan om de filters te verwijderen, onder de kraan te spoelen en 24 uur op kamertemperatuur te laten drogen (en niet in de buurt van een vuur of verwarmingstoestel) voordat u de filters terug in de stofzuiger plaatst. Voer deze handeling om de zes maanden uit of wanneer de zuigkracht aanzienlijk afneemt.

- De aanzuigopening moet te allen tijden open en vrij van obstructies worden gehouden om oververhitting en beschadiging van de motor te voorkomen.
- Controleer alle filters regelmatig op schade, voornamelijk na elke schoonmaakbeurt. Vervang de filters onmiddellijk als schade wordt waargenomen. Haal altijd de stekker uit het stopcontact voordat u de filters controleert.
- Was de filters niet in een wasmachine of vaatwasser.

Opslag:

Deze stofzuiger kan op de volgende manieren worden opgeborgen om op ruimte te besparen.



TECHNISCHE GEGEVENS

Bedrijfsspanning: 220-240V ~ 50-60Hz

Opgenomen vermogen: 800W

MILIEUVRIENDELIJKE AFVALVERWERKING



Recycling – Europese Richtlijn 2012/19/EU. Deze markering betekent dat dit product niet samen met ander huishoudelijk afval mag worden

afgedankt. Om het milieu en de volksgezondheid niet in gevaar te brengen en het hergebruik van grondstoffen te bevorderen, moet dit product op verantwoorde wijze worden afgevoerd. Lever verbruikte apparatuur a.u.b. in bij de hiervoor

bestemde inzamelpunten of bij de hiervoor bestemde inzamelpunten of bij de winkel waar het product was aangeschaft. Zij zullen dit product accepteren voor milieuvriendelijke afvalverwerking.

GARANTIEBEPALINGEN

- Blokker B.V. geeft 2 jaar garantie op alle defecten die het gevolg zijn van verborgen gebreken en die het apparaat ongeschikt maken voor normaal gebruik.
- De garantie gaat in op het moment van aankoop; bewaar het aankoopbewijs dan ook zorgvuldig.
- Binnen de garantieperiode zullen eventuele fabricage en/ of materiaalfouten kosteloos door ons worden verholpen, hetzij door reparatie, vervangen van onderdelen of omruilen van het apparaat.
- Reparatie wordt alleen onder garantie uitgevoerd indien overtuigend wordt aangetoond (aan de hand van uw aankoopbon), dat de dag waarop de klacht is ingediend binnen de garantieperiode valt.
- De garantie vervalt indien het defect is ontstaan door schade als gevolg van een ongeluk, onjuist gebruik, verwaarlozing (bijv. niet goed reinigen), of indien er ingrepen zijn verricht of reparatie is uitgevoerd buiten de servicewerkplaats van Blokker B.V. (uitgezonderd van de montage, zoals vermeld in de gebruiksaanwijzing).
- Eveneens is de garantie niet geldig voor aansluiting op verkeerde netspanning, het niet opvolgen van de gebruiksaanwijzing en normale slijtage van het apparaat.
- De garantie dekt evenmin beschadigingen ontstaan door het niet tijdig ontkalken van apparaten, welk water ook gebruikt is (dit geldt vanzelfsprekend speciaal voor stoomstrijkijzers, koffiezetapparaten en waterkokers).
- Blokker B.V. kan niet aansprakelijk gesteld worden voor materiële schade of persoonlijke ongelukken ten gevolge van aansluiting in strijd met de ter plaatse geldende veiligheidsvoorschriften en

technische normen (bijvoorbeeld een ondeugdelijk stopcontact). De garantie geeft in geen enkel geval recht op schadevergoeding.

- Alle andere schadeclaims, inclusief beschadiging, zijn uitgesloten tenzij de Wet anders oordeelt.
- Andere dan bovengenoemde garantiebepalingen zullen door ons niet worden gehanteerd.

SERVICE

Voor vragen kunt u contact opnemen met:

Blokker B.V. Klantenservice

Telefoonnummer: 088-9494800

WhatsApp: 06-12823538

Wat te doen als uw apparaat niet werkt?

Indien uw apparaat defecten vertoont kunt u zich het beste eerst wenden tot uw dichtstbijzijnde Blokker B.V. winkel. Onze collega's zullen er voor zorgen dat deze defecten zo spoedig mogelijk verholpen worden.

Reparaties buiten de garantieperiode

Reparaties buiten de garantieperiode zijn altijd mogelijk. Hieraan zijn uiteraard kosten verbonden.

220-240V~50-60Hz
800W



Made in China

Blokker B.V.
Van der Madeweg 13
1114 AM Amsterdam-Duivendrecht
blokker.nl

Art. 0016907
Type BL-61502