

# blokker.

## GEBRUIKSAANWIJZING

Warm water dispenser



220-240V~50/60Hz

**2200-2600W**



Made in China

Blokker B.V.

Van der Madeweg 13

1114 AM Amsterdam-Duivendrecht

[blokker.nl](http://blokker.nl)

Art. 0017231

Type BL-10402

Geachte klant,

Gefeliciteerd met de aankoop van dit kwaliteitsproduct. Lees de gebruiksaanwijzing zorgvuldig door zodat u optimaal gebruik kunt maken van deze warm water dispenser. In deze gebruiksaanwijzing vindt u alle benodigde aanwijzingen en adviezen voor het gebruik, schoonmaken en onderhoud van het apparaat. Als u deze aanwijzingen volgt, heeft u altijd een uitstekend resultaat. Wij hopen dat u deze warm water dispenser met plezier zult gebruiken.

### **VEILIGHEIDSVOORSCHRIFTEN**

Voor gebruik dient u alle onderstaande instructies te lezen om letsel en schade te voorkomen en om de beste resultaten met het apparaat te bereiken. Bewaar deze handleiding op een veilige plek. Mocht u dit apparaat aan iemand anders overhandigen, dient u ook de gebruiksaanwijzing te overhandigen.

In geval van schade die wordt veroorzaakt doordat de gebruiker de instructies in deze gebruiksaanwijzing niet in acht heeft genomen, komt de garantie te vervallen. De fabrikant/importeur is niet aansprakelijk voor schade die wordt veroorzaakt door het niet in acht nemen van de gebruiksaanwijzing, door nalatig gebruik of gebruik dat niet in overeenstemming is met de bepalingen van deze gebruiksaanwijzing.

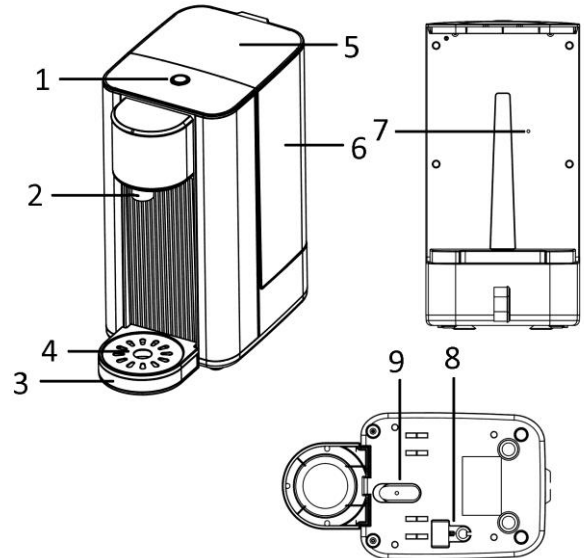
1. Dit apparaat kan worden gebruikt door kinderen vanaf 8 jaar en ouder, indien ze onder supervisie staan of gepaste instructies hebben gekregen zodat ze het apparaat op een veilige manier kunnen gebruiken en de gevaren die het gebruik van het apparaat met zich meebrengt begrijpen.
2. Laat het reinigen en het onderhoud van het apparaat niet uitvoeren door kinderen tenzij ze ouder zijn dan 8 jaar en onder toezicht staan.
3. Houd het apparaat en snoer buiten het bereik van kinderen jonger dan 8 jaar.
4. Apparaten kunnen worden gebruikt door personen met fysieke, zintuiglijke of mentale beperkingen, of die het ontbreekt aan ervaring en kennis, mits ze onder supervisie staan of instructies hebben gekregen omtrent het veilige gebruik van

de apparaten en inzicht hebben in de risico's die er aan zijn verbonden.

5. Laat kinderen niet met het apparaat spelen.
6. Als het snoer is beschadigd, moet het worden vervangen door de fabrikant, zijn klantenservice of gelijksoortig geschoolde personen om gevaar te vermijden.
7. Dit apparaat is bestemd voor het gebruik in huishoudens en soortgelijke toepassingen zoals: personeelskeukens in winkels, kantoren of werkplekken; boerderijen; door gasten in hotels, motels en andere types van huisvesting; bed and breakfasts en vergelijkbare instellingen.
8. Met het oog op de instructies voor de reiniging van de oppervlakken die in contact kunnen komen met voedsel, dient u de instructies in de paragraaf "Reiniging en onderhoud" van de gebruiksaanwijzing in acht te nemen.
9. Waarschuwing: Voorkom morsen op de aansluiting.
10. Waarschuwing: Het apparaat verkeerd gebruiken kan letsel veroorzaken.
11. Het oppervlak van het verwarmingselement bezit nog resthitte na gebruik.
12. Voordat u de stekker in het stopcontact steekt, dient u te controleren of de stroom en de frequentie overeen komen met de specificaties van het typeplaatje.
13. Trek de stekker uit het stopcontact als het apparaat niet in gebruik is en voordat u het apparaat reinigt.
14. Let op dat de stroomkabel niet over scherpe randen hangt en niet in de buurt komt van hete voorwerpen en open vuur.
15. Dompel het apparaat of de stekker niet onder in water of andere vloeistoffen. Er bestaat levensgevaar als gevolg van een elektrische schok!
16. Om de stekker uit het stopcontact te halen, dient u aan de stekker zelf te trekken. Trek niet aan de stroomkabel.
17. Raak het apparaat niet aan als het in water is gevallen. Trek de stekker uit het stopcontact, schakel het apparaat uit en breng het ter reparatie naar een geautoriseerd servicecenter.
18. Steek de stekker niet in het stopcontact en haal hem er niet uit als u natte handen heeft.

19. Probeer nooit de behuizing van het apparaat te openen en probeer nooit zelf het apparaat te repareren. Dit kan een elektrische schok veroorzaken.
20. Laat het apparaat nooit onbeheerd achter wanneer het in gebruik is.
21. Dit apparaat werd niet ontworpen voor commercieel gebruik.
22. Gebruik het apparaat niet voor andere doeleinden dan het beoogde doel.
23. Draai de kabel niet om het apparaat en buig hem niet.
24. Gebruik het apparaat niet zonder water om schade aan de verwarmingselementen te voorkomen.
25. Plaats het apparaat niet in een werkende desinfectiekast.
26. Zorg ervoor dat het apparaat op een stevige en vlakke ondergrond wordt gebruikt, buiten het bereik van kinderen, om te voorkomen dat het plotseling kantelt.
27. Raak het hete oppervlak of de watertuit niet aan wanneer het apparaat in gebruik is.
28. Om te voorkomen dat u brandwonden oploopt, is het verboden om de hand of delen van uw lichaam te gebruiken om de temperatuur of stoom te voelen wanneer het apparaat in gebruik is.
29. Gebruik het apparaat niet om iets anders dan water te verwarmen. Vul niet boven de "max"-markering. Niet in gebruik nemen als het water onder de minimum-markering staat.
30. **OPGEPAST!** Controleer voor gebruik of de afvoerstop onder het apparaat goed is vastgedraaid.
31. Raak de stoomuitlaat niet aan of blokkeer deze niet met de handen of een ander voorwerp terwijl het apparaat in werking is. Open het deksel van het waterreservoir niet te snel om het risico op brandwonden door de hete stoom of een ander gevaar te voorkomen.
32. Plaats het apparaat niet in de koelkast.
33. Kantel het apparaat niet en gebruik het niet ondersteboven.
34. Gebruik het apparaat niet buitenshuis.

## BESCHRIJVING VAN DE ONDERDELEN



1. Aan/uit-knop met controlelampje
2. Tuit
3. Onderzetter
4. Afdekking van de onderzetter
5. Deksel
6. Watertank
7. Resetgat
8. Resetknop
9. Afvoerstop

## VOOR DE INGEBRUIKNAME

Als u het apparaat voor de eerste keer gebruikt, dient u de watertank voor het gebruik eerst te reinigen. Haal altijd de stekker uit het stopcontact en laat het apparaat afkoelen voordat u het schoonmaakt.

Vul de watertank met schoon water, steek de stekker in het stopcontact en druk op de aan-/uit-knop om het apparaat in te schakelen. Laat het water uit de tank helemaal uit de tank lopen en herhaal deze stappen enkele malen. Vul vervolgens opnieuw met schoon water voor het gebruik.

**OPGEPAST!** Controleer voor gebruik of de afvoerstop onder het apparaat goed is vastgedraaid.

## GEBRUIKSAANWIJZING

1. Open het deksel, vul de watertank met de gewenste hoeveelheid water en sluit het deksel. Opmerking: Vul niet boven het maximum niveau en voeg geen water toe met een temperatuur hoger dan 40°C. De watertank kan worden gedemonteerd om

te reinigen of te vullen.

Tips: Wij raden aan gezuiverd water te gebruiken.

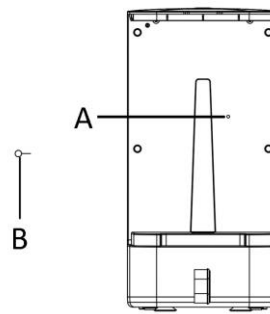
2. Plaats uw beker op de verwijderbare onderzetter. Zorg ervoor dat hij onder de tuit staat.
3. Steek de stekker in het stopcontact.
4. **Druk één keer op de aan/uit-knop**  
Het blauwe controlelampje brandt en na 5-10 seconden geeft het apparaat 200 ml heet water af, waarna het automatisch stopt. Het controlelampje dooft vervolgens. U kunt tevens op elk moment tijdens de werking op de aan/uit-knop drukken om de afgifte te stoppen.  
**Druk twee keer op de aan/uit-knop**  
Het groene controlelampje brandt en na 5-10 seconden geeft het apparaat continu heet water af. Wanneer u de gewenste hoeveelheid water hebt getapt, druk op de aan/uit-knop om de afgifte te stoppen. Het controlelampje dooft vervolgens.
5. Wanneer er een tekort aan water is, zullen het blauw controlelampje en het groen controlelampje afwisselend knipperen om u eraan te herinneren het waterreservoir met water te vullen. Als er na 20 seconden geen handeling plaatsvindt, dooft het controlelampje automatisch. Als u het waterreservoir binnen de 20 seconden met water vult en het controlelampje knippert nog steeds, kunt u op de aan/uit-knop drukken om het controlelampje uit te schakelen.

#### Opmerking:

- (1) Om het risico op brandwonden te vermijden, raak het hete water en de stoom niet aan.
- (2) Wanneer de onderzetter vol is, verwijdert u het water uit de onderzetter en plaatst u hem weer goed terug.

#### RESET THERMOSTAAT

Het apparaat heeft een thermostaat met reset functie om de verwarmingsfunctie te herstellen na een abnormale werking; als het apparaat niet wordt ingeschakeld, niet meer werkt, geen water kookt, kunt u de thermostaat eenvoudig resetten met een reset-sleutel. (A: reset-gat; B: reset-sleutel)



#### REINIGING EN ONDERHOUD

1. Schakel het apparaat altijd uit, trek de stekker uit het stopcontact en laat het apparaat compleet afkoelen voor het reinigen.
2. Dompel het apparaat niet onder in een vloeistof om schade te voorkomen.
3. Open de afvoerstop om het afvalwater te verwijderen. Draai hem na het reinigen weer vast.  
Opmerking: Als er sprake is van waterlekkage aan de onderkant, moet u de afvoerstop goed vastdraaien.
4. Gebruik geen chemische, metalen, houten of schurende reinigingsmiddelen om de behuizing van het apparaat te reinigen. Gebruik altijd een vochtige doek.

#### ONTKALKEN

1. Wanneer de totale werkingstijd 10 uur bedraagt, knippert het groene lampje om u eraan te herinneren het apparaat te ontkalken. Druk 5 seconden op de aan/uit-knop om het controlelampje uit te schakelen.
2. Voeg een beetje citroenzuur of azijn toe aan het water, vul het waterreservoir tot aan het maximum niveau met water en laat het water eruit uitstromen totdat het reservoir leeg is.
3. Herhaal stap 2 ongeveer twee tot drie keer en de kalkaanslag zal volledig verwijderd zijn.
4. Vul het waterreservoir met schoon water, laat het water eruit stromen totdat het reservoir leeg is, vul het vervolgens weer met schoon water en het apparaat is opnieuw klaar voor gebruik.

#### OPSLAG

Wanneer het apparaat lange tijd niet wordt gebruikt, moet het worden gereinigd en in de originele doos worden geplaatst om de elektrische componenten te beschermen.

## TECHNISCHE GEGEVENS

Vereiste spanning: 220-240V ~ 50/60Hz

Stroomverbruik: 2200-2600W

## MILIEUVRIENDELIJKE AFVALVERWERKING



Recycling – Europese Richtlijn 2012/19/EU. Deze markering betekent dat dit product niet samen met ander huishoudelijk afval mag worden afgedankt. Om het milieu en de

volksgezondheid niet in gevaar te brengen en het hergebruik van grondstoffen te bevorderen, moet dit product op verantwoorde wijze worden afgevoerd. Lever verbruikte apparatuur a.u.b. in bij de hiervoor bestemde inzamelpunten of bij de hiervoor bestemde inzamelpunten of bij de winkel waar het product was aangeschaft. Zij zullen dit product accepteren voor milieuvriendelijke afvalverwerking.

## GARANTIEBEPALINGEN

- Blokker B.V. geeft 2 jaar garantie op alle defecten die het gevolg zijn van verborgen gebreken en die het apparaat ongeschikt maken voor normaal gebruik.
- De garantie gaat in op het moment van aankoop; bewaar het aankoopbewijs dan ook zorgvuldig.
- Binnen de garantieperiode zullen eventuele fabricage en/ of materiaalfouten kosteloos door ons worden verholpen, hetzij door reparatie, vervangen van onderdelen of omruilen van het apparaat.
- Reparatie wordt alleen onder garantie uitgevoerd indien overtuigend wordt aangetoond (aan de hand van uw aankoopbon), dat de dag waarop de klacht is ingediend binnen de garantieperiode valt.
- De garantie vervalt indien het defect is ontstaan door schade als gevolg van een ongeluk, onjuist gebruik, verwaarlozing (bijv. niet goed reinigen), of indien er ingrepen zijn verricht of reparatie is uitgevoerd buiten de servicewerkplaats van Blokker B.V. (uitgezonderd van demontage, zoals vermeld in de gebruiksaanwijzing).
- Eveneens is de garantie niet geldig voor aansluiting op verkeerde netspanning, het niet opvolgen van de gebruiksaanwijzing en normale slijtage van het apparaat.

- De garantie dekt evenmin beschadigingen ontstaan door het niet tijdig ontkalken van apparaten, welk water ook gebruikt is (dit geldt vanzelfsprekend speciaal voor stoomstrijkijzers, koffiezetapparaten en waterkokers).
- Blokker B.V. kan niet aansprakelijk gesteld worden voor materiële schade of persoonlijke ongelukken ten gevolge van aansluiting in strijd met de ter plaatse geldende veiligheidsvoorschriften en technische normen (bijvoorbeeld een ondeugdelijk stopcontact). De garantie geeft in geen enkel geval recht op schadevergoeding.
- Alle andere schadeclaims, inclusief beschadiging, zijn uitgesloten tenzij de Wet anders oordeelt.
- Andere dan bovengenoemde garantiebepalingen zullen door ons niet worden gehanteerd.

## SERVICE

Voor vragen kunt u contact opnemen met:  
Blokker B.V. Klantenservice  
Telefoonnummer: 088-9494800  
WhatsApp: 06-12823538

### Wat te doen als uw apparaat niet werkt?

Indien uw apparaat defecten vertoont kunt u zich het beste eerst wenden tot uw dichtstbijzijnde Blokker B.V. winkel. Onze collega's zullen er voor zorgen dat deze defecten zo spoedig mogelijk verholpen worden.

### Reparaties buiten de garantieperiode

Reparaties buiten de garantieperiode zijn altijd mogelijk. Hieraan zijn uiteraard kosten verbonden.

220-240V~50/60Hz  
**2200-2600W**



Made in China

Blokker B.V.  
Van der Madeweg 13  
1114 AM Amsterdam-Duivendrecht  
blokker.nl

Art. 0017231  
Type BL-10402