

blokker.

GEBRUIKSAANWIJZING

KEUKENMACHINE



220-240V~50-60Hz,
1000W



Made in China

Blokker B.V.
Van der Madeweg 13
1114 AM Amsterdam-Duivendrecht
blokker.nl

Art. 0017236
Type BL-11005

Geachte klant,

Gefeliciteerd met de aankoop van dit kwaliteitsproduct. Lees de gebruiksaanwijzing zorgvuldig door zodat u optimaal gebruik kunt maken van deze keukenmachine. In deze gebruiksaanwijzing vindt u alle benodigde aanwijzingen en adviezen voor het gebruik, schoonmaken en onderhoud van het apparaat. Als u deze aanwijzingen volgt, heeft u altijd een uitstekend resultaat. Wij hopen dat u deze keukenmachine met plezier zult gebruiken.

VEILIGHEIDSVOORSCHRIFTEN

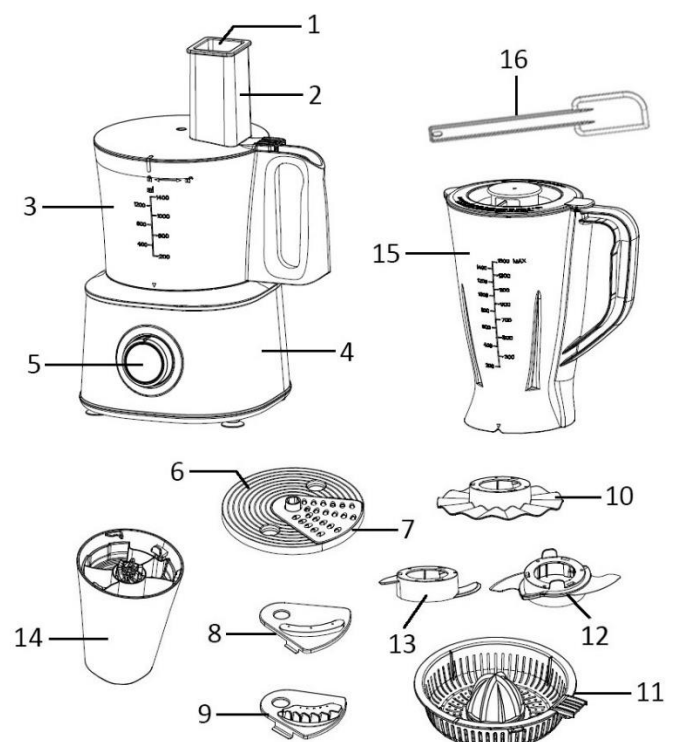
Voor gebruik dient u alle onderstaande instructies te lezen om letsel en schade te voorkomen en om de beste resultaten met het apparaat te bereiken. Bewaar deze handleiding op een veilige plek. Mocht u dit apparaat aan iemand anders overhandigen, dient u ook de gebruiksaanwijzing te overhandigen.

In geval van schade die wordt veroorzaakt doordat de gebruiker de instructies in deze gebruiksaanwijzing niet in acht heeft genomen, komt de garantie te vervallen. De fabrikant/importeur is niet aansprakelijk voor schade die wordt veroorzaakt door het niet in acht nemen van de gebruiksaanwijzing, door nalatig gebruik of gebruik dat niet in overeenstemming is met de bepalingen van deze gebruiksaanwijzing.

1. Waarschuwing: Het apparaat verkeerd gebruiken kan letsel veroorzaken.
2. Trek altijd de stekker uit het stopcontact als er geen toezicht op het apparaat is en voordat u het in elkaar zet of reinigt.
3. Dit apparaat mag niet door kinderen worden gebruikt. Houd het apparaat en het snoer buiten het bereik van kinderen.
4. Apparaten kunnen worden gebruikt door personen met fysieke, zintuiglijke of mentale beperkingen, of die het ontbreekt aan ervaring en kennis, mits ze onder supervisie staan of instructies hebben gekregen omtrent het veilige gebruik van de apparaten en inzicht hebben in de risico's die er aan zijn verbonden.
5. Laat kinderen niet met het apparaat spelen.
6. Als het snoer is beschadigd, moet het worden vervangen door de fabrikant, zijn klantenservice of gelijksoortig geschoolde personen, om gevaar te vermijden.
7. Schakel het apparaat uit en haal de stekker uit het stopcontact voordat u accessoires vervangt of de bewegende onderdelen aanraakt.
8. Wees voorzichtig met de scherpe messen tijdens het reinigen of als u de kan leegmaakt.
9. Wees voorzichtig wanneer u hete vloeistoffen in de keukenmachine giet, deze kunnen uit het apparaat spatten als gevolg van een plotselinge stoomvorming.
10. Voordat u de stekker in het stopcontact steekt, dient u te controleren of de stroom en de frequentie overeen komen met de specificaties van het typeplaatje.
11. Als u gebruik maakt van een verlengkabel, dient dit geschikt te zijn voor het stroomverbruik van het apparaat, anders kan oververhitting van de verlengkabel en/of stekker het gevolg zijn. Er is risico op letsel door het struikelen over het verlengsnoer. Wees voorzichtig om gevaarlijke situaties te vermijden.
12. Trek de stekker uit het stopcontact als het apparaat niet in gebruik is en voordat u het apparaat reinigt.
13. Let op dat de stroomkabel niet over scherpe randen hangt en niet in de buurt komt van hete voorwerpen en open vuur.
14. Dompel het apparaat of de stekker niet onder in water of andere vloeistoffen. Er bestaat levensgevaar als gevolg van een elektrische schok!
15. Om de stekker uit het stopcontact te halen, dient u aan de stekker zelf te trekken. Trek niet aan de stroomkabel.
16. Raak het apparaat niet aan als het in water is gevallen. Trek de stekker uit het stopcontact, schakel het apparaat uit en breng het ter reparatie naar een geautoriseerd servicecenter.
17. Steek de stekker niet in het stopcontact en haal hem er niet uit als u natte handen heeft.

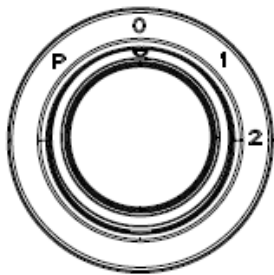
18. Probeer nooit de behuizing van het apparaat te openen en probeer nooit zelf het apparaat te repareren. Dit kan een elektrische schok veroorzaken.
19. Kinderen zijn niet in staat de gevaren te herkennen die voortvloeien uit de foutieve omgang met elektrische apparaten. Daarom mogen kinderen huishoudelijke apparatuur nooit zonder toezicht gebruiken.
20. Laat het apparaat nooit onbeheerd achter wanneer het in gebruik is.
21. Dit apparaat werd niet ontworpen voor commercieel gebruik. Alleen voor huishoudelijk gebruik. Gebruik het apparaat niet buitenshuis.
22. Gebruik het apparaat niet voor andere doeleinden dan het beoogde doel.
23. Draai de kabel niet om het apparaat en buig hem niet.
24. Het gebruik van accessoires die niet worden aanbevolen door de fabrikant kan letsel veroorzaken.
25. Breng geen verandering aan aan de veiligheidssluitingen.
26. Wacht tot de bewegende delen stoppen met draaien voordat u het deksel van de machine verwijdert.
27. Houd handen en keukengerei uit de buurt van de draaiende messen of schijven tijdens het verwerken van levensmiddelen om het risico op ernstig letsel aan personen of schade aan het apparaat te beperken. Een schraper of spatel mag worden gebruikt, maar alleen wanneer het apparaat niet in werking is.
28. Vermijd contact met de bewegende delen.
29. Voeg nooit voedsel toe met de hand. Gebruik altijd de stamper.
30. Verwijder geen voedsel van een accessoire met behulp van uw vingers wanneer het apparaat in werking is. Dit kan een snijwond veroorzaken.
31. Zorg dat het deksel stevig op zijn plaats vastzit voordat het apparaat wordt ingeschakeld.
32. Schakel het apparaat na ieder gebruik uit. Zorg dat de motor tot een volledige stilstand is gekomen voordat u het apparaat uit elkaar haalt.
33. Steek tijdens de werking van het apparaat geen vingers of een ander voorwerp in de opening van het apparaat. Als er voedsel in de opening blijft vastzitten, duw het omlaag met behulp van de stamper. Wanneer deze methode het probleem niet oplost, schakel het apparaat uit en haal het uit elkaar om het resterende voedsel te verwijderen.
34. De metalen messen zijn zeer scherp, ga er voorzichtig mee om. Houd het mes tijdens het verwisselen en reiniging altijd vast bij de vingergreep of de schacht en uit de buurt van de snijrand.
35. Om het risico op letsel te beperken, breng het mes nooit op de aandrijfjas aan zonder dat de kom stevig op zijn plaats vastzit.
36. Met het oog op de instructies voor de reiniging van de oppervlakken die in contact komen met voedsel, snelheidsinstellingen en gebruiksduur, dient u de onderstaande paragraaf in de gebruiksaanwijzing te lezen.

OMSCHRIJVING ONDERDELEN



1. Stamper
2. Vultrechter
3. Keukenmachine kom
4. Motoreenheid
5. Bedieningsknop
6. Bevestigingsschijf van het mes
7. Mes voor raspen
8. Mes voor schijfjes
9. Mes voor reepjes
10. Emulgeerschijf
11. Citruspers
12. Roestvrijstalen mes
13. Kunststof mes
14. Hakmolen
15. Blender
16. Spatel

Bedieningsknop



P = Pulssnelheid

0 = Uit

1 = Lage snelheid

2 = Hoge snelheid

VOOR INGEBRUIKNAME

Haal de keukenmachine en de opzetstukken uit de verpakking en verwijder alle verpakkingsmateriaal, labels of stickers voordat het apparaat voor de eerste keer wordt gebruikt. Reinig het apparaat volgens de instructies in de sectie 'REINIGING EN ONDERHOUD'. Hanteer de messen met de nodige voorzichtigheid, deze zijn scherp. Het apparaat kan, met behulp van de diverse accessoires, verschillende taken uitvoeren. Bijvoorbeeld het hakken van vlees, groente en fruit. Het kneden van deeg en het kloppen en opkloppen van ei, room of melk. Het raspen, in schijfjes en in reepjes snijden van groente of aardappelen. Het pureren van soep, saus, fruitpuree, etc.

BEDIENING

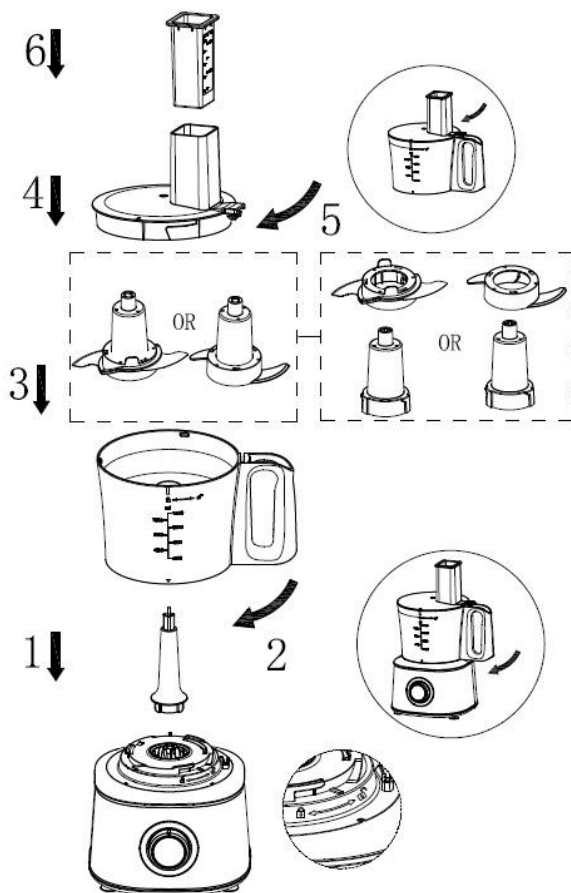
- Zorg dat de ingrediënten op kamertemperatuur zijn voordat u ze verwerkt.
- Zet het apparaat voor gebruik in elkaar volgens de onderstaande afbeeldingen.
- Voeg daarna de ingrediënten toe en steek de stekker in het stopcontact. Draai de bedieningsknop met de klok mee om de gewenste snelheidsinstelling te kiezen. Pulssnelheid: draai de bedieningsknop tegen de wijzers van de klok in en houd hem ingedrukt om de pulssnelheid te krijgen. Laat de knop los om het apparaat uit te schakelen.
- Haal na gebruik de stekker uit het stopcontact.

LET OP: Dit apparaat is uitgerust met een ingebouwde veiligheidsschakelaar. U kunt het apparaat alleen aanzetten als de volgende onderdelen correct op de motoreenheid geplaatst zijn: de kom van de keukenmachine en het deksel; de hakmolen; de blenderbeker en het deksel; de kom van de keukenmachine en de citruspers.

GEBRUIK VAN DE MESSEN

Er zijn twee messen meegeleverd (roestvrij staal en kunststof).

1. Zet het apparaat in elkaar volgens onderstaande volgorde.
2. Zorg ervoor dat de kom van de keukenmachine in stap 2 en het deksel in stap 5 goed vergrendeld zijn, anders werkt het apparaat niet.
3. In stap 3 kunt u het gewenste mes kiezen: roestvrij staal of kunststof. Zorg ervoor dat het goed op de as vastzit.
4. Na gebruik kunt u het apparaat demonteren door in de tegengestelde richting te draaien.
5. Open het deksel pas als het mes helemaal stilstaat.



Roestvrijstalen mes:

- Snijd het voedsel eerst in kleine stukken alvorens ze te verwerken, bijv. 2cm*2cm*6cm voor rundvlees. Plaats het voedsel dat u wilt hakken in de kom.
- U kunt tijdens het hakken met behulp van de stamper voedsel via de vultrechter toevoegen. Duw het voedsel nooit omlaag met ander voedsel of uw vingers.
- Voor het beste resultaat: gebruik de pulssnelheid

- **Hard voedsel:** gedroogd fruit en bijvoorbeeld wortelen, selderij, etc.

- **Zacht voedsel:** groente, zoals komkommer, spinazie, etc.

- **Rauw en gekookt vlees** (zonder botten en in plakjes gesneden)

Voorzichtig: de totale werkingstijd mag niet meer dan 90 seconden bedragen. De maximale hoeveelheid voedsel is 400 g.

- De max. werkingstijd per cyclus mag niet langer dan 30 seconden bedragen en wacht minstens 2 minuten voordat het apparaat opnieuw wordt gebruikt. Wacht na 3 gebruikscycli minstens 30 minuten om het apparaat te laten afkoelen.

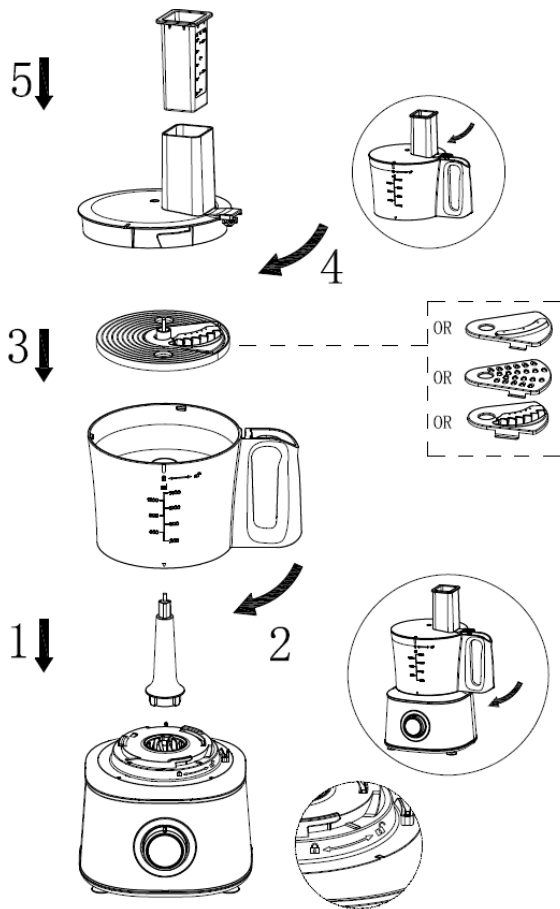
Kunststof mes:

- Doe de bloem in de kom. De maximale hoeveelheid bloem is 375 g.
- Voeg één eetlepel olie via de vultrechter aan het apparaat toe. Draai de bedieningsknop naar de stand '2'. Voeg binnen 20 sec langzaam water via de vultrechter toe. De maximale hoeveelheid water is 225 g.
- Opmerking: De verhouding bloem en water is 5:3, de hoeveelheid bloem en water mag gezamenlijk de 600 g niet overschrijden.
- Voeg wat water toe als de snelheid tijdens de werking afneemt zodat de motor vloeiend blijft draaien, anders kan de motor beschadigd raken. Om schudden van het apparaat tijdens het kneden/mengen te voorkomen, oefen druk uit op het deksel met een hand terwijl uw andere hand het handvat vasthoudt.
- Schakel het apparaat uit zodra een deegbal wordt gevormd.
- Haal de stekker uit het stopcontact, verwijder het deksel, het plastic mes en haal dan het deeg uit de kom.
- De max. werkingstijd per cyclus mag niet langer dan 90 seconden bedragen en wacht minstens 2 minuten voordat het apparaat opnieuw wordt gebruikt. Wacht na 3 gebruikscycli minstens 30 minuten om het apparaat te laten afkoelen.

BEVESTIGINGSSCHIJF VAN HET MES GEBRUIKEN

1. Zet het apparaat in elkaar volgens onderstaande volgorde.
2. Zorg ervoor dat de kom van de keukenmachine in stap 2 en het deksel in stap 4 goed vergrendeld zijn, anders werkt het apparaat niet.
3. In stap 3 kunt u het gewenste mes kiezen: mes voor het snijden van schijfjes of mes voor reepjes of mes om te raspen. Zorg ervoor dat het mes stevig in de schijf vastzit.
4. Na gebruik kunt u het apparaat demonteren door in de tegengestelde richting te draaien.

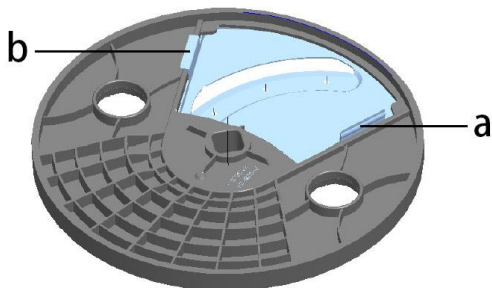
Wees altijd voorzichtig bij het hanteren van het mes, want het is zeer scherp. Open het deksel pas als het blad helemaal stilstaat.



- Inschakelen en gelijkmatig aandrukken met de stamper - steek nooit uw vingers in de toevoerbuïs. U kunt tot 500 g voedsel, zoals aardappelen, ui, komkommers, appels, wortelen, raspen of in schijfjes of reepjes snijden.
- Voor het beste resultaat: **gebruik lage snelheid of hoge snelheid**
- De max. werkingstijd per cyclus mag niet langer dan 60 seconden bedragen en wacht minstens 2 minuten voordat het apparaat opnieuw wordt gebruikt. Wacht na 3 gebruikscycli minstens 30 minuten om het apparaat te laten afkoelen.

GEBRUIK VAN DE HAKMOLEN

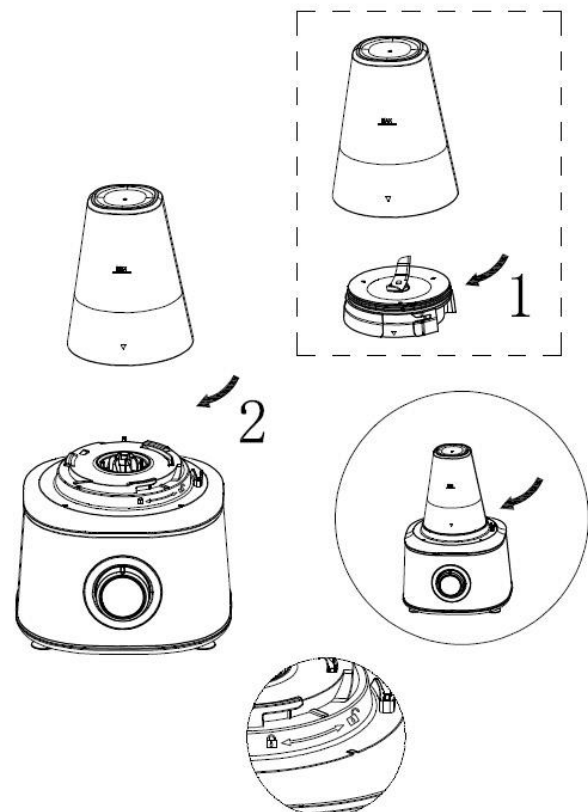
1. Zet het apparaat in elkaar in onderstaande volgorde.
2. Zorg ervoor dat de beker goed vergrendeld is in stap 2, zo niet zal het apparaat niet werken.
3. Na gebruik kunt u het apparaat demonteren door in de tegengestelde richting te draaien.
4. Neem de hakmolen pas uit het apparaat wanneer het mes volledig stilstaat.



Om het mes van de schijf te verwijderen, druk het deel (a) langzaam naar binnen om het mes omlaag te duwen. Om het mes in de schijf aan te brengen, maak deel (b) eerst vast aan de schijf en duw het mes vervolgens in.

Wees altijd voorzichtig bij het hanteren van het mes, want het is zeer scherp.

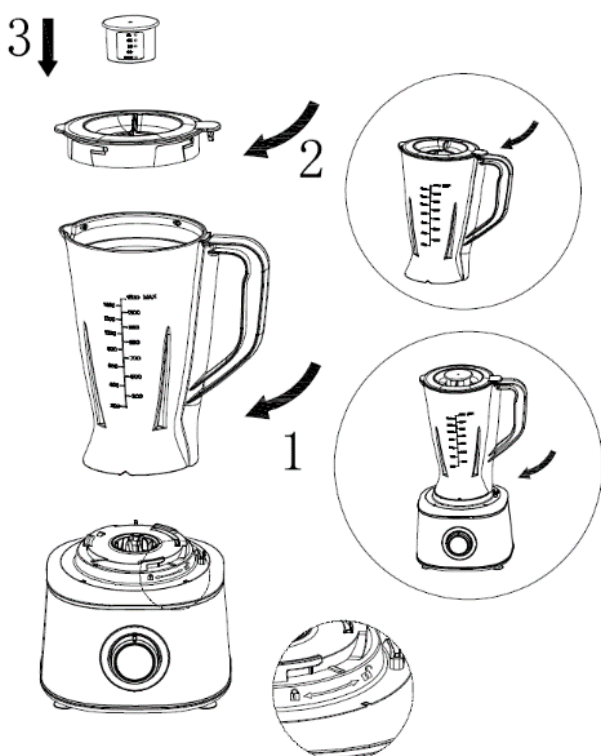
- Let op de markering van de vulhoeveelheid. Zodra het voedsel de maximumlijn op de kom nadert, stop dan en neem het voedsel uit de kom.



- Te gebruiken voor het malen van koffiebonen, amandelen en soortgelijke voedingsmiddelen. Zorg dat de ingrediënten in de hakmolen niet boven de MAX markering komen. De maximale capaciteit is 100 g. **Opmerking:** niet gebruiken voor het vermalen van vlees.
- Voor het beste resultaat: **gebruik de pulssnelheid**
- De max. werkingstijd per cyclus mag niet langer dan 60 seconden bedragen en wacht minstens 2 minuten voordat het apparaat opnieuw wordt gebruikt. Wacht na 3 gebruikscycli minstens 30 minuten om het apparaat te laten afkoelen.

GEBRUIK VAN DE BLENDER

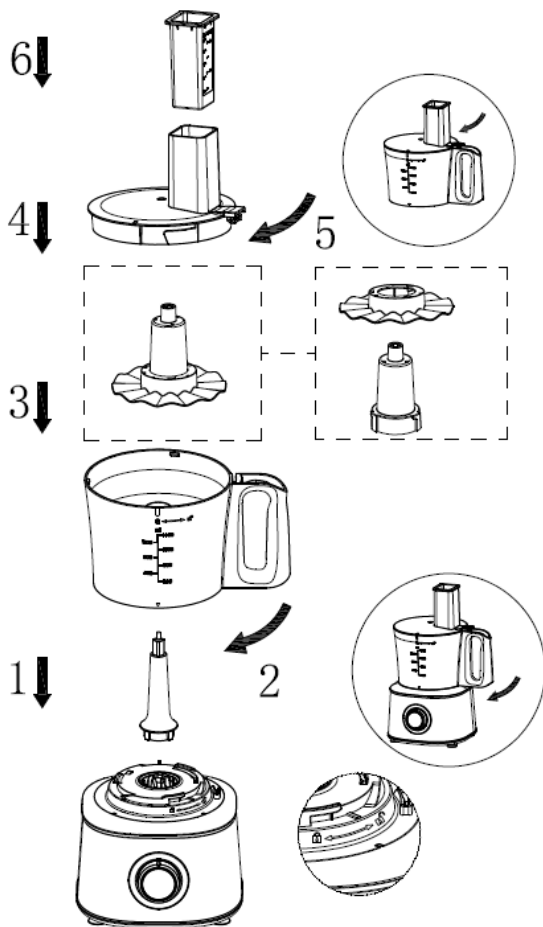
1. Zet het apparaat in elkaar in onderstaande volgorde.
2. Zorg ervoor dat de blenderbeker en het deksel in stap 1 en stap 2 goed vergrendeld zijn, anders werkt het apparaat niet.
3. Na gebruik kunt u het apparaat demonteren door in de tegengestelde richting te draaien.
4. Wees altijd voorzichtig bij het hanteren van het blad, want het is zeer scherp.
5. Open het deksel pas als het blad helemaal stilstaat.



- Schil het fruit of de groente, haal eventueel het klokhuis eruit en snij in kleine stukken. Plaats de stukken vervolgens in de kan. Er dient over het algemeen een bepaalde hoeveelheid zuiver water toegevoegd te worden om een goede werking van het apparaat te waarborgen. De hoeveelheid voedsel mag de maximum markering op de blender niet overschrijden. **Opmerking: gebruik nooit een kokende vloeistof en schakel het apparaat niet leeg in. De blender kan niet worden gebruikt voor het vermalen van vlees.**
- Open nooit het deksel als het mes nog draait. Voor extra veiligheid kunt u de stekker uit het stopcontact halen alvorens het deksel te verwijderen.
- Om vloeibare ingrediënten toe te voegen tijdens de verwerking, verwijdert u de maatbeker van het deksel en giet u vloeistof door de opening in het deksel.
- Snijd vaste ingrediënten in kleinere stukken voordat u ze verwerkt.
- Voor een grote totaal hoeveelheid voeg steeds kleine hoeveelheden ingrediënten toe in plaats van een grote hoeveelheid in één keer.
- Gebruik gekookte ingrediënten voor een soepbereiding.
- Als een vloeistof heet is of de neiging heeft te gaan schuimen (bijv. melk), doe dan niet meer dan 1 liter in de blenderbeker om morsen te voorkomen.
- Als het resultaat niet naar wens is, zet u het apparaat uit en roer de ingrediënten met een spatel om.
- Voor het beste resultaat: **gebruik hoge snelheid of pulssnelheid**
- De max. werkingstijd per cyclus mag niet langer dan 120 seconden bedragen en wacht minstens 2 minuten voordat het apparaat opnieuw wordt gebruikt. Wacht na 3 gebruikscycli minstens 30 minuten om het apparaat te laten afkoelen.

GEbruik VAN DE KLOPSCHIJF

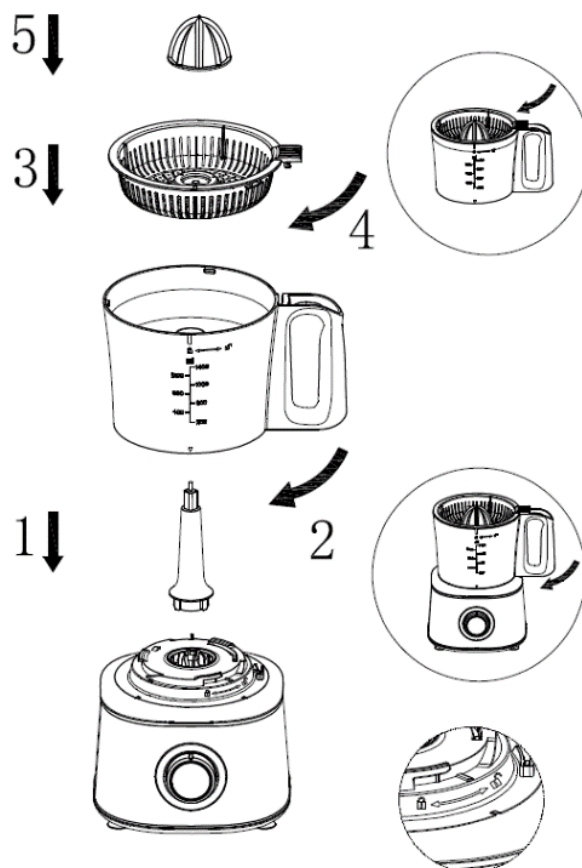
1. Zet het apparaat in elkaar in onderstaande volgorde.
2. Zorg ervoor dat de kom van de keukenmachine in stap 2 en het deksel in stap 5 goed vergrendeld zijn, anders werkt het apparaat niet.
3. Na gebruik kunt u het apparaat demonteren door in de tegengestelde richting te draaien.
4. Neem de schijf pas uit het apparaat wanneer de schijf volledig stilstaat.



- Alleen voor het opkloppen van eiwit (tot 3 eiwitten); gebruik eieren op kamertemperatuur. Zorg ervoor dat de kan en de emulgeerschijf droog en vetvrij zijn.
- Voor het beste resultaat: **gebruik hoge snelheid**
- Gebruik deze schijf nooit voor het kneden van deeg of het mixen van cakebeslag.
- De max. werkingstijd per cyclus mag niet langer dan 120 seconden bedragen en wacht minstens 2 minuten voordat het apparaat opnieuw wordt gebruikt. Wacht na 3 gebruikscycli minstens 30 minuten om het apparaat te laten afkoelen.

GEbruik VAN DE CITRUSPERS

1. Zet het apparaat in elkaar in onderstaande volgorde.
2. Zorg ervoor dat de kom van de keukenmachine in stap 2 en het deksel in stap 4 goed vergrendeld zijn, anders werkt het apparaat niet.
3. Na gebruik kunt u het apparaat demonteren door in de tegengestelde richting te draaien.
4. Neem de pers pas uit het apparaat wanneer deze volledig stilstaat.



- Gebruik deze citruspers om het sap uit citrusvruchten (bv. sinaasappelen) te persen.
- Om het beste resultaat te krijgen, drukt u de sinaasappel niet alleen verticaal, maar ook naar links en rechts.
- Voor het beste resultaat: **gebruik lage snelheid**
- De max. werkingstijd per cyclus mag niet langer dan 120 seconden bedragen en wacht minstens 2 minuten voordat het apparaat opnieuw wordt gebruikt. Wacht na 3 gebruikscycli minstens 30 minuten om het apparaat te laten afkoelen.

REINIGEN EN ONDERHOUD

- Voor u het apparaat schoonmaakt dient u de stekker uit het stopcontact te halen.
- Haal het apparaat uit elkaar. Zorg dat de snijkanten van de messen niet in contact komt met harde voorwerpen. Dit kan ervoor zorgen dat het mes bot wordt. De messen zijn scherp. Wees daarom voorzichtig bij het schoonmaken.
- Veeg de motoreenheid alleen schoon met een vochtige doek. Maak de motoreenheid nooit schoon in water om het risico op elektrische schokken te vermijden. Veeg vervolgens grondig droog. Zorg ervoor dat de vergrendelingszone vrij van etensresten is.
- Reinig de onderdelen met warm water (<60°C) en afwasmiddel. Spoel de onderdelen en droog ze goed af.
- Behalve de motoreenheid kunnen alle andere onderdelen in de vaatwasser worden gereinigd met een watertemperatuur van minder dan 60°C en een wastijd van maximaal 45 minuten.
- Bewaar het apparaat op een droge plaats.

Opmerking:

- Bepaalde levensmiddelen kunnen de schijf (om te raspens/in schijfjes of reepjes snijden) verkleuren. Dit is normaal en heeft geen invloed op de kunststof of de smaak van het voedsel. Veeg de schijf met een doek gedrenkt in plantaardige olie om de verkleuring te verwijderen.
- Voor een snelle reiniging na een hak- of mengproces, doe wat water in de kom of blender, draai de bedieningsknop naar de stand 'P' en houd deze enkele seconden in deze stand.

	✓	✓	✗		✓	✓	✓
	✓	✓	✗		✓	✓	✓
	✓	✓	✓		✓	✓	✗
	✓	✓	✗		✓	✓	✓
	✓	✓	✗		✓	✓	✗
	✗	✗	✓		✓	✓	✓

SPECIFICATIES

Voeding : 220-240V ~ 50-60Hz

Stroomverbruik : 1000W

MILIEUVRIENDELIJKE AFVALVERWERKING



Recycling – Europese Richtlijn

2012/19/EU. Deze markering betekent

dat dit product niet samen met ander

huishoudelijk afval mag worden afgedankt. Om het milieu en de volksgezondheid niet in gevaar te brengen en het hergebruik van grondstoffen te bevorderen, moet dit product op verantwoorde wijze worden afgevoerd. Lever verbruikte apparatuur a.u.b. in bij de hiervoor bestemde inzamelpunten of bij de hiervoor bestemde inzamelpunten of bij de winkel waar het product was aangeschaft. Zij zullen dit product accepteren voor milieuvriendelijke afvalverwerking.

GARANTIEBEPALINGEN

- Blokker B.V. geeft 2 jaar garantie op alle defecten die het gevolg zijn van verborgen gebreken en die het apparaat ongeschikt maken voor normaal gebruik.
- De garantie gaat in op het moment van aankoop; bewaar het aankoopbewijs dan ook zorgvuldig.
- Binnen de garantieperiode zullen eventuele fabricage en/ of materiaalfouten kosteloos door ons worden verholpen, hetzij door reparatie, vervangen van onderdelen of omruilen van het apparaat.
- Reparatie wordt alleen onder garantie uitgevoerd indien overtuigend wordt aangetoond (aan de hand van uw aankoopbon), dat de dag waarop de klacht is ingediend binnen de garantieperiode valt.
- De garantie vervalt indien het defect is ontstaan door schade als gevolg van een ongeluk, onjuist gebruik, verwaarlozing (bijv. niet goed reinigen), of indien er ingrepen zijn verricht of reparatie is uitgevoerd buiten de servicewerkplaats van Blokker B.V. (uitgezonderd van demontage, zoals vermeld in de gebruiksaanwijzing).

- Eveneens is de garantie niet geldig voor aansluiting op verkeerde netspanning, het niet opvolgen van de gebruiksaanwijzing en normale slijtage van het apparaat.
- De garantie dekt evenmin beschadigingen ontstaan door het niet tijdig ontkalken van apparaten, welk water ook gebruikt is (dit geldt vanzelfsprekend speciaal voor stoomstrijkijzers, koffiezetapparaten en waterkokers).
- Blokker B.V. kan niet aansprakelijk gesteld worden voor materiële schade of persoonlijke ongelukken ten gevolge van aansluiting in strijd met de ter plaatse geldende veiligheidsvoorschriften en technische normen (bijvoorbeeld een ondeugdelijk stopcontact). De garantie geeft in geen enkel geval recht op schadevergoeding.
- Alle andere schadeclaims, inclusief beschadiging, zijn uitgesloten tenzij de Wet anders oordeelt.
- Andere dan bovengenoemde garantiebepalingen zullen door ons niet worden gehanteerd.

SERVICE

Voor vragen kunt u contact opnemen met:

Blokker B.V. Klantenservice

Telefoonnummer: 088-9494800

WhatsApp: 06-12823538

Wat te doen als uw apparaat niet werkt?

Indien uw apparaat defecten vertoont kunt u zich het beste eerst wenden tot uw dichtstbijzijnde Blokker B.V. winkel. Onze collega's zullen er voor zorgen dat deze defecten zo spoedig mogelijk verholpen worden.

Reparaties buiten de garantieperiode

Reparaties buiten de garantieperiode zijn altijd mogelijk. Hieraan zijn uiteraard kosten verbonden.

220-240V~50-60Hz,
1000W



Made in China

Blokker B.V.
Van der Madeweg 13
1114 AM Amsterdam-Duivendrecht
blokker.nl

Art. 0017236
Type BL-11005